

.19112020-2.0



ПАСПОРТ  
И  
РУКОВОДСТВО ПО ЭКСПЛУАТАЦИИ

**РЫМ-БОЛТ DIN580**  
**РЫМ-ГАЙКА DIN582**





## Оглавление

<b>1. Описание и работа.....</b>	<b>3</b>
1.1 Назначение изделия .....	3
1.2 Основные характеристики.....	4
<b>2. Основная характеристика.....</b>	<b>5</b>
<b>3. Гарантийные обязательства .....</b>	<b>8</b>



**ВНИМАНИЕ!** Вся информация, приведенная в данном руководстве, основана на данных, доступных на момент печати. Производитель оставляет за собой право вносить изменения в конструкцию изделия без предварительного уведомления, если эти изменения не ухудшают потребительских свойств и качества продукции.

## 1. Описание и работа

### 1.1 Назначение изделия

#### Рым-болт din 580

Рым-болт din 580 - приспособление, предназначенное для разборного соединения. Он представляет собой болт с резьбой и кольцом вместо головки. Благодаря простой и надежной конструкции данный крепеж широко применяется в машиностроении, строительстве, сельском хозяйстве и других областях. Принято считать, что впервые из использовали голландские мореходы. Как правило, рым-болты применяют для захвата крупных элементов и единиц оборудования, в конструкции которых отсутствуют транспортные проушины.

#### Рым-гайка din 582: особенности конструкции, преимущества и сфера применения

Разнообразие крепежных элементов на сегодняшний день невероятно велико. Среди них есть и не совсем обычные, например, весьма популярна в разных областях строительства и промышленности рым-гайка. ГОСТа для нее на просторах РФ не существует, но за качество отвечает международный стандарт DIN 582.

Кованная рым-гайка широко применяется во многих отраслях промышленности и машиностроения. Данный элемент крепежа используется в целях поднятия тяжелых деталей, грузов или узлов машин и агрегатов. Форма рым-гаек проста – она обладает кольцом, предназначенным для захвата деталей и их дальнейшей транспортировки, сборки или разборки. На нашем сайте вы можете подобрать рым-гайки в диапазоне размеров от М6 до М64.

Кроме того, в случае применения гайки рым DIN 582 в агрессивной среде или при длительном воздействии неблагоприятных условий, рекомендуется использовать гайку со специальным покрытием. Наиболее распространенный тип покрытия - цинковое.

#### Перед началом эксплуатации необходимо убедиться, что:

При подъеме многоветвевыми стропами образующиеся углы между стропами составляют соответственно 0 – 90° (0-45°) и 90 – 120° (45-90°). См. таблицу.

#### Правила использования:

Резьбовые изделия необходимо крепить к грузу с помощью инструмента, не перетягивая.

Крюк подъемного устройства необходимо располагать таким образом, чтобы он входил в петлю полностью, подъем концом крюка запрещен.

При использовании рым-болта с рым-гайкой, необходимо убедиться, что диаметр безрезьбового отверстия не более чем на 10 % больше диаметра рым-болта, рым-гайка надежно затянута и класс стали рым-гайки не менее 8.8. Длина резьбы рым-болта должна быть такой, чтобы рым-гайка затягивалась полностью по всей длине резьбы.

С ростом температуры допустимая нагрузка уменьшается следующим образом:  
Рым-болты DIN 580 и Рым-гайки DIN 582 можно использовать при температуре от -20 °С до 200 °С

## 1.2 Основные характеристики

Схема установки рым-болтов и гаек.

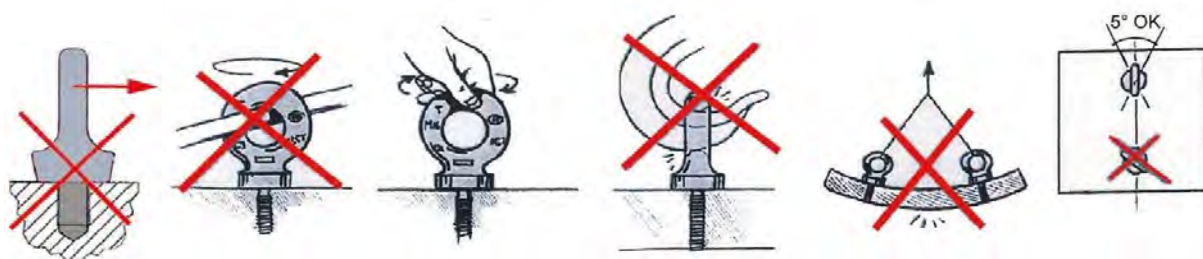
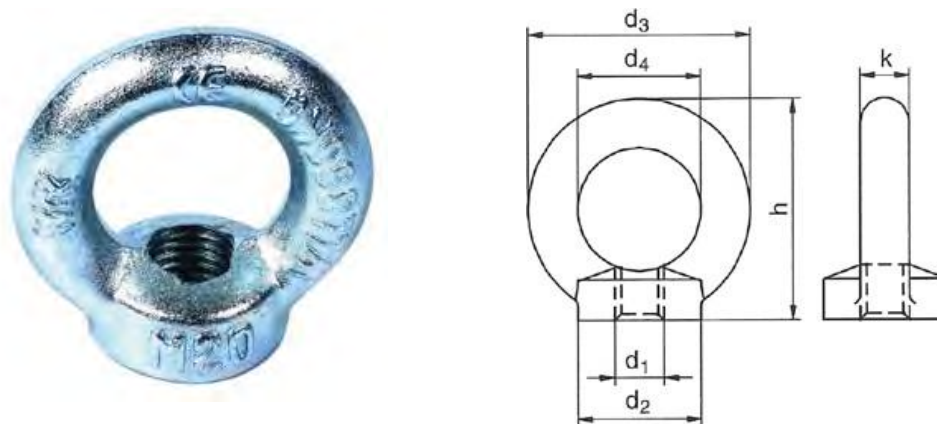


Рис.1

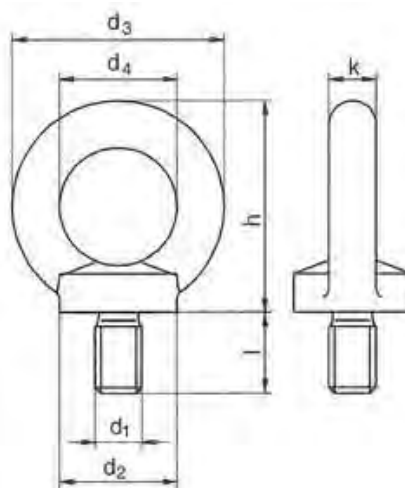
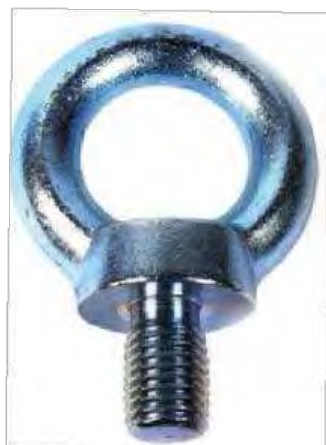
## 2. Основная характеристика

ПОДЪЁМНЫЕ РЫМ-ГАЙКИ ДЛЯ ПОДЪЁМА ПО ОСИ ГАЙКИ DIN 582



Артикул	Ø А	d2 мм	d3 мм	d4 мм	h мм	k мм	Вес кг/100 шт
1001615	M 6	20	36	20	36	8	4,8
1001616	M 8	20	36	20	36	8	5,0
1001614	M10	25	45	25	45	10	9,0
1001617	M12	30	54	30	53	12	16,0
1001618	M16	35	63	35	62	14	24,0
1001619	M20	40	72	40	71	16	36,0
1001620	M24	50	90	50	90	20	72,0
1001621	M30	65	108	60	109	24	132,0
1001622	M36	75	126	70	128	28	208,0
1001623	M42	85	144	80	147	32	311,0
1001624	M48	100	166	90	168	38	502,0
1001625	M56	110	184	100	187	42	669,0
1001626	M64	120	206	110	208	48	930,0

ПОДЪЁМНЫЕ РЫМ-БОЛТЫ ДЛЯ ПОДЪЁМА ПО ОСИ БОЛТА DIN 580



Артикул	Ø А	d2 мм	d3 мм	d4 мм	h мм	k мм	l мм	Вес кг/100 шт
1001509	M 6	20	36	20	36	8	13	5,0
1000896	M 8	20	36	20	36	8	13	6,0
1000897	M10	25	45	25	45	10	17	11,0
1000898	M12	30	54	30	53	12	20,5	18,0
1000899	M16	35	63	35	62	14	27	28,0
1000900	M20	40	72	40	71	16	30	45,0
1000901	M24	50	90	50	90	20	36	87,0
1010077	M27	55	96	53	97	22	39	88,0
1000902	M30	65	108	60	109	24	45	166,0
1003013	M32	65	108	60	109	24	45	166,0
1000903	M36	75	126	70	128	28	54	265,0
1000904	M42	85	144	80	147	32	63	403,0
1000905	M48	100	166	90	168	38	68	638,0
1000906	M56	110	184	100	187	42	78	880,0
1000907	M64	120	206	110	208	48	90	1240,0

Возможные вариации крепления груза и рабочие нагрузки

Ø								
	WLL t	WLL t	WLL t	WLL t	WLL t 0 - 45°	WLL t 45 - 60°	WLL t 0 - 45°	WLL t 45 - 60°
M6	0,08	запрещено	0,16	запрещено	0,05	запрещено	0,08	запрещено
M8	0,14	запрещено	0,28	запрещено	0,10	запрещено	0,14	запрещено
M10	0,23	запрещено	0,46	запрещено	0,17	запрещено	0,23	запрещено
M12	0,34	запрещено	0,68	запрещено	0,24	запрещено	0,34	запрещено
M14	0,34	запрещено	0,68	запрещено	0,24	запрещено	0,34	запрещено
M16	0,70	запрещено	1,40	запрещено	0,50	запрещено	0,70	запрещено
M18	0,70	запрещено	1,40	запрещено	0,50	запрещено	0,70	запрещено
M20	1,20	запрещено	2,40	запрещено	0,83	запрещено	1,20	запрещено
M22	1,20	запрещено	2,40	запрещено	0,83	запрещено	1,20	запрещено
M24	1,80	запрещено	3,60	запрещено	1,27	запрещено	1,80	запрещено
M27	2,50	запрещено	5,00	запрещено	1,78	запрещено	2,50	запрещено
M30	3,20	запрещено	6,40	запрещено	2,28	запрещено	3,20	запрещено
M33	3,20	запрещено	6,40	запрещено	2,28	запрещено	3,20	запрещено
M36	4,60	запрещено	9,20	запрещено	3,28	запрещено	4,60	запрещено
M39	4,60	запрещено	9,20	запрещено	3,28	запрещено	4,60	запрещено
M42	6,30	запрещено	12,60	запрещено	4,50	запрещено	6,30	запрещено
M45	6,30	запрещено	12,60	запрещено	4,50	запрещено	6,30	запрещено
M48	8,60	запрещено	17,20	запрещено	6,10	запрещено	8,60	запрещено
M52	8,60	запрещено	17,20	запрещено	6,10	запрещено	8,60	запрещено
M56	11,50	запрещено	23,00	запрещено	8,30	запрещено	11,50	запрещено
M64	16,00	запрещено	32,00	запрещено	11,00	запрещено	16,00	запрещено
M72	20,00	запрещено	40,00	запрещено	14,28	запрещено	20,00	запрещено
M80	28,00	запрещено	56,00	запрещено	20,00	запрещено	28,00	запрещено
M100	40,00	запрещено	80,00	запрещено	28,57	запрещено	40,00	запрещено

Дата продажи:

МП:

Кол-во:

шт

### 3. Гарантийные обязательства

Оборудование марки TOR, представленное в России и странах Таможенного союза, полностью соответствует Техническому регламенту Таможенного союза ТР ТС 010/2011 «О безопасности машин и оборудования», что подтверждается декларациями соответствия.

Продукция, поставляемая на рынок стран Европейского союза, соответствует требованиям качества Directive 2006/42/EC on Machinery Factsheet for Machinery и имеет сертификат CE.

Система управления качеством TOR industries контролирует каждый этап производства в независимости от географического расположения площадки. Большинство наших производственных площадок сертифицированы по стандарту ISO 9001:2008.

Всю необходимую документацию на продукцию можно получить, обратившись в филиал или к представителю/дилеру в вашем регионе/стране.

Гарантийный срок устанавливается 12 месяцев со дня продажи конечному потребителю, но не более 30 месяцев со дня изготовления.

#### **ГАРАНТИИ НЕ РАСПРОСТРАНЯЮТСЯ НА:**

- Детали, подверженные рабочему и другим видам естественного износа, а также на неисправности оборудования, вызванные этими видами износа.



- Неисправности оборудования, вызванные несоблюдением инструкций по эксплуатации или произошедшие вследствие использования оборудования не по назначению, во время использования при ненормативных условиях окружающей среды, ненадлежащих производственных условий, в следствие перегрузок или недостаточного, ненадлежащего технического обслуживания или ухода.

- При использовании оборудования, относящегося к бытовому классу, в условиях высокой интенсивности работ и тяжелых нагрузок.

- На профилактическое и техническое обслуживание оборудования, например, смазку, промывку, замену масла.

- На механические повреждения (трещины, сколы и т.д.) и повреждения, вызванные воздействием агрессивных сред, высокой влажности и высоких температур, попаданием инородных предметов в вентиляционные отверстия электрооборудования, а также повреждения, наступившие в следствие неправильного хранения и коррозии металлических частей.

- Оборудование, в конструкцию которого были внесены изменения или дополнения.

В целях определения причин отказа и/или характера повреждений изделия производится техническая экспертиза сроком 10 рабочих дней с момента поступления оборудования на диагностику. По результатам экспертизы принимается решение о замене/ремонте изделия. При этом изделие принимается





на экспертизу только в полной комплектации, при наличии паспорта с отметкой о дате продажи и штампом организации-продавца.

Срок консервации 3 года.

#### **Порядок подачи рекламаций:**

- Гарантийные рекламации принимаются в течение гарантийного срока. Для этого запросите у организации, в которой вы приобрели оборудование, бланк для рекламации и инструкцию по подаче рекламации.
- В случае действия расширенной гарантии, к рекламации следует приложить гарантийный сертификат расширенной гарантии.
- Оборудование, отосланное дилеру или в сервисный центр в частично или полностью разобранном виде, под действие гарантии не подпадает. Все риски по пересылке оборудования дилеру или в сервисный центр несет владелец оборудования.
- Другие претензии, кроме права на бесплатное устранение недостатков оборудования, под действие гарантии не подпадают.
- После гарантийного ремонта на условиях расширенной гарантии, срок расширенной гарантии оборудования не продлевается и не возобновляется.



Информация данного раздела действительна на момент печати настоящего руководства. Актуальная информация о действующих правилах гарантийного обслуживания опубликована на официальном сайте группы компаний TOR INDUSTRIES **www.tor-industries.com** (раздел «сервис»).