

29062021-2.0



# ПАСПОРТ И РУКОВОДСТВО ПО ЭКСПЛУАТАЦИИ СКОБЫ ТАКЕЛАЖНЫЕ G209, G210, G2130, G2150





## Оглавление

<b>1. Описание и работа.....</b>	<b>3</b>
1.1 Назначение изделия .....	3
1.2 Основные характеристики.....	4
<b>2. Гарантийные обязательства.....</b>	<b>8</b>



**ВНИМАНИЕ!** Вся информация, приведенная в данном руководстве, основана на данных, доступных на момент печати. Производитель оставляет за собой право вносить изменения в конструкцию изделия без предварительного уведомления, если эти изменения не ухудшают потребительских свойств и качества продукции.

## 1. Описание и работа

### 1.1 Назначение изделия

**Скобы такелажные омегообразные и с прямым профилем типа G209 G210 G2130 G2150** имеют отверстия для установки в них грузового штифта и непосредственно штифт в виде болта с гайкой либо вкручивающийся в тело скобы. В основании болта имеется отверстие для установки в него шплинта, препятствующего самопроизвольному отвинчиванию и сбросу гайки (G2130, G2150).

Такелажные скобы применяются в качестве соединителей канатных и цепных ветвей, а также в качестве соединительных элементов между точками крепления на грузе и грузозахватными приспособлениями грузоподъемного механизма. Возможность быстрого монтажа и демонтажа такелажных скоб сделало их достаточно популярными приспособлениями, применяемыми при производстве грузоподъемных и такелажных работ.

Такелажные скобы изготавливаются из легированной стали с закалкой и имеют коэффициент запаса прочности 6:1. Поверхность скоб оцинкованная.

Диапазон рабочих температур -40+100 °с.

## 1.2 Основные характеристики Скоба омегаобразная с гайкой и шплинтом G2130

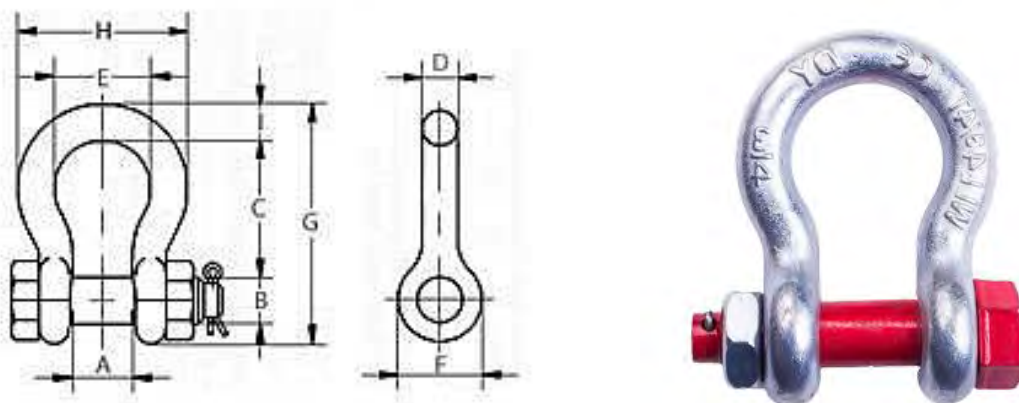


Рис.1 - Схема скобы такелажной G2130

Основные технические характеристики скобы G2130 приведены ниже в таблице:

Артикул	Грузоподъемность, т	Внутренний размер (А), мм	Внутренняя дуга (Е), мм	Типоразмер (D)	Диаметр болта (В), мм	Внутренняя длина (С), мм	Ушко снаружи (F), мм	Вес, кг
1001762	1	16,80	26,2	3/8"	11,20	36,6	23,1	0,15
1002386	1,5	19	29,5	7/16"	12	43	27	0,22
1230206	2	21	33	1/2"	16	48	30	0,4
12303256	3,25	27	43	5/8"	19	60	40	0,7
123046	4,75	32	51	3/4"	22	71	48	1,3
1236506	6,5	36	58	7/8"	25	84	54	1,8
1238506	8,5	43	68	1"	29	95	60	2,5
1239506	9,5	46	74	1,1/8"	32	108	67	3,5
1231206	12	52	82	1,1/4"	35	119	76	5,0
1231356	13,5	57	92	1,3/8"	38	133	84	6,8
1231706	17	60	98	1,1/2"	41	146	92	8,8
1232506	25	73	127	1,3/4"	51	178	110	14,1
1233506	35	83	146	2"	57	197	127	20,8
1001434	55	105	184	2,1/2"	70	267	152	42,3

## Скоба омегаобразная G209

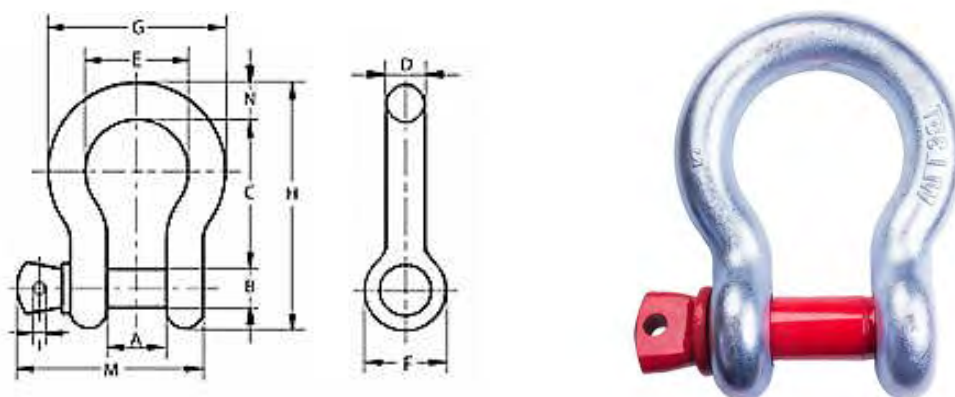


Рис.2 - Схема скобы такелажной G209

Основные технические характеристики скобы G209 приведены ниже в таблице:

Артикул	Грузоподъемность, т	Внутренний размер (А), мм	Внутренняя дуга (Е), мм	Типоразмер (D)	Диаметр болта (В), мм	Внутренняя длина (С), мм	Ушко снаружи (F), мм	Вес, кг
1001761	1	16,8	26,2	3/8"	11,2	36,6	23,1	0,14
1002869	1,5	19,1	29,5	7/16"	12,7	42,9	26,9	0,17
1230204	2	21	33	1/2"	16	48	30	0,3
1233254	3,25	27	43	5/8"	19	60	40	0,7
1234754	4,75	32	51	3/4"	22	71	48	1
1236504	6,5	36	58	7/8"	25	84	54	1,5
1238504	8,5	43	68	1"	29	95	60	2,4
1239504	9,5	46	74	1,1/8"	32	108	67	3,2
1231204	12	52	82	1,1/4"	35	119	76	4,3
1231354	13,5	57	92	1,3/8"	38	133	84	5,7
1231704	17	60	98	1,1/2"	41	146	92	7,8
1232504	25	73	127	1,3/4"	51	178	110	12,5
1233504	35	83	146	2"	57	197	127	18,5

### Скоба прямая G2150

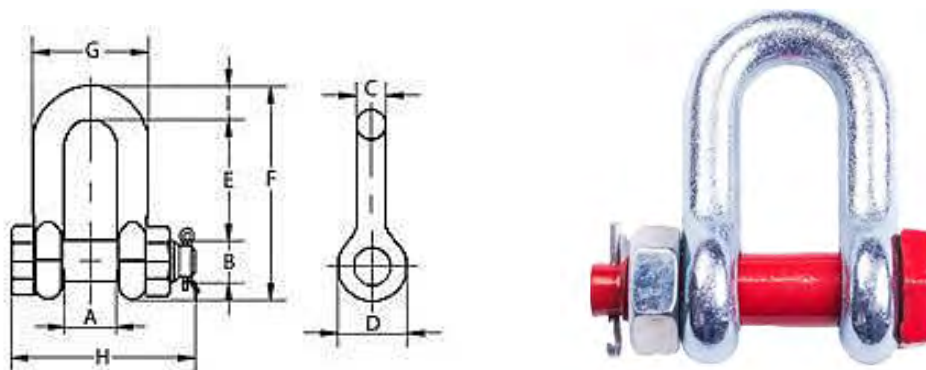


Рис.3 - Схема скобы такелажной G2150

Основные технические характеристики скобы G2150 приведены ниже в таблице:

Артикул	Грузоподъемность, т	Внутренний размер (А), мм	Типоразмер (D)	Диаметр болта (В), мм	Внутренняя длина (С), мм	Ушко снаружи (F), мм	Вес, кг
123027	2	21	1/2"	16	41	30	0,3
12303257	3,25	27	5/8"	19	51	40	0,7
12304757	4,75	32	3/4"	22	60	48	1,2
1230657	6,5	36	7/8"	25	71	54	1,6
1230857	8,5	43	1"	29	81	60	2,4
1230957	9,5	46	1,1/8"	32	90	67	3,3
12301207	12	52	1,1/4"	35	100	76	4,6
12301357	13,5	57	1,3/8"	38	113	84	6,0
12301707	17	60	1,1/2"	41	124	92	8,3
12302507	25	73	1,3/4"	51	146	110	12,8
12303507	35	83	2"	57	171	127	18,5
1003583	55	104	2,1/2"	70	203	155	26,1

### Скоба прямая G210

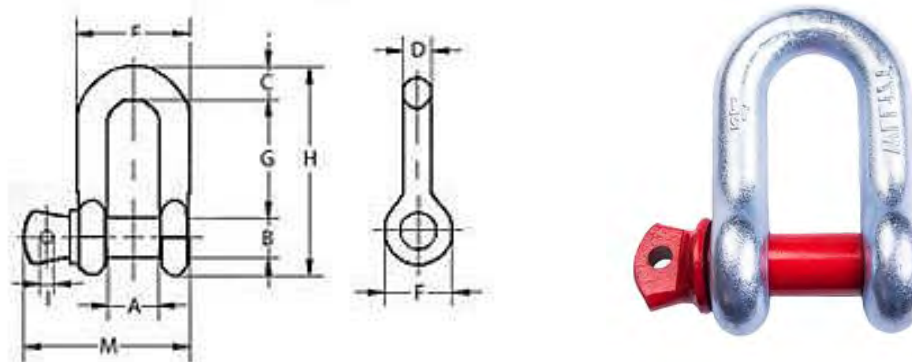


Рис.4 Схема скобы такелажной G210

Основные технические характеристики скобы G210 приведены ниже в таблице:

Артикул	Грузоподъемность, т	Внутренний размер (А), мм	Типоразмер (D)	Диаметр болта (В), мм	Внутренняя длина (С), мм	Ушко снаружи (F), мм	Вес, кг
123205	2	21	1/2"	16	41	30	0,3
1233255	3,25	27	5/8"	19	51	40	0,7
1234755	4,75	32	3/4"	22	60	48	1,0
123655	6,5	36	7/8"	25	71	54	1,4
123855	8,5	43	1"	29	81	60	2,0
123955	9,5	46	1,1/8"	32	90	67	3,0
1231205	12	52	1,1/4"	35	100	76	4,0
1231355	13,5	57	1,3/8"	38	113	84	5,4
1231705	17	60	1,1/2"	41	124	92	7,3
1232505	25	73	1,3/4"	51	146	110	11,3
1233505	35	83	2"	57	171	127	16,2
1003582	55	104	2,1/2"	70	203	155	26,1

Дата продажи:

МП:

Кол-во:

шт

## 2. Гарантийные обязательства

Оборудование марки TOR, представленное в России и странах Таможенного союза, полностью соответствует Техническому регламенту Таможенного союза ТР ТС 010/2011 «О безопасности машин и оборудования», что подтверждается декларациями соответствия.

Продукция, поставляемая на рынок стран Европейского союза, соответствует требованиям качества Directive 2006/42/EC on Machinery Factsheet for Machinery и имеет сертификат CE.

Система управления качеством TOR industries контролирует каждый этап производства в независимости от географического расположения площадки. Большинство наших производственных площадок сертифицированы по стандарту ISO 9001:2008.

Всю необходимую документацию на продукцию можно получить, обратившись в филиал или к представителю/дилеру в вашем регионе/стране.

Гарантийный срок устанавливается 12 месяцев со дня продажи конечному потребителю, но не более 30 месяцев со дня изготовления.

### **ГАРАНТИИ НЕ РАСПРОСТРАНЯЮТСЯ НА:**

- Детали, подверженные рабочему и другим видам естественного износа, а также на неисправности оборудования, вызванные этими видами износа.
- Неисправности оборудования, вызванные несоблюдением инструкций по эксплуатации или произошедшие вследствие использования оборудования не по назначению, во время использования при ненормативных условиях окружающей среды, ненадлежащих производственных условий, в следствие перегрузок или недостаточного, ненадлежащего технического обслуживания или ухода.
- При использовании оборудования, относящегося к бытовому классу, в условиях высокой интенсивности работ и тяжелых нагрузок.
- На профилактическое и техническое обслуживание оборудования, например, смазку, промывку, замену масла.
- На механические повреждения (трещины, сколы и т.д.) и повреждения, вызванные воздействием агрессивных сред, высокой влажности и высоких температур, попаданием инородных предметов в вентиляционные отверстия электрооборудования, а также повреждения, наступившие в следствие неправильного хранения и коррозии металлических частей.
- Оборудование, в конструкцию которого были внесены изменения или дополнения.

В целях определения причин отказа и/или характера повреждений изделия производится техническая экспертиза сроком 10 рабочих дней с момента поступления оборудования на диагностику. По результатам экспертизы принимается решение о замене/ремонте изделия. При этом изделие принимается на экспертизу только в полной комплектации, при наличии паспорта с отметкой о дате продажи и штампом организации-продавца.

Срок консервации 3 года.





### Порядок подачи рекламаций:

- Гарантийные рекламации принимаются в течение гарантийного срока. Для этого запросите у организации, в которой вы приобрели оборудование, бланк для рекламации и инструкцию по подаче рекламации.
- В случае действия расширенной гарантии, к рекламации следует приложить гарантийный сертификат расширенной гарантии.
- Оборудование, отосланное дилеру или в сервисный центр в частично или полностью разобранном виде, под действие гарантии не подпадает. Все риски по пересылке оборудования дилеру или в сервисный центр несет владелец оборудования.
- Другие претензии, кроме права на бесплатное устранение недостатков оборудования, под действие гарантии не подпадают.
- После гарантийного ремонта на условиях расширенной гарантии, срок расширенной гарантии оборудования не продлевается и не возобновляется.



Информация данного раздела действительна на момент печати настоящего руководства. Актуальная информация о действующих правилах гарантийного обслуживания опубликована на официальном сайте группы компаний TOR INDUSTRIES **[www.tor-industries.com](http://www.tor-industries.com)** (раздел «сервис»).