

## Wilo-PB



**de** Einbau- und Betriebsanleitung  
**en** Installation and operating instructions  
**fr** Notice de montage et de mise en service  
**nl** Inbouw- en bedieningsvoorschriften  
**es** Instrucciones de instalación y funcionamiento

**it** Istruzioni di montaggio, uso e manutenzione  
**tr** Montaj ve kullanma kılavuzu  
**el** Οδηγίες εγκατάστασης και λειτουργίας  
**pl** Instrukcja montażu i obsługi  
**ru** Инструкция по монтажу и эксплуатации

3 076 725-Ed.02 / 2018-01-Wilo

Fig. 1

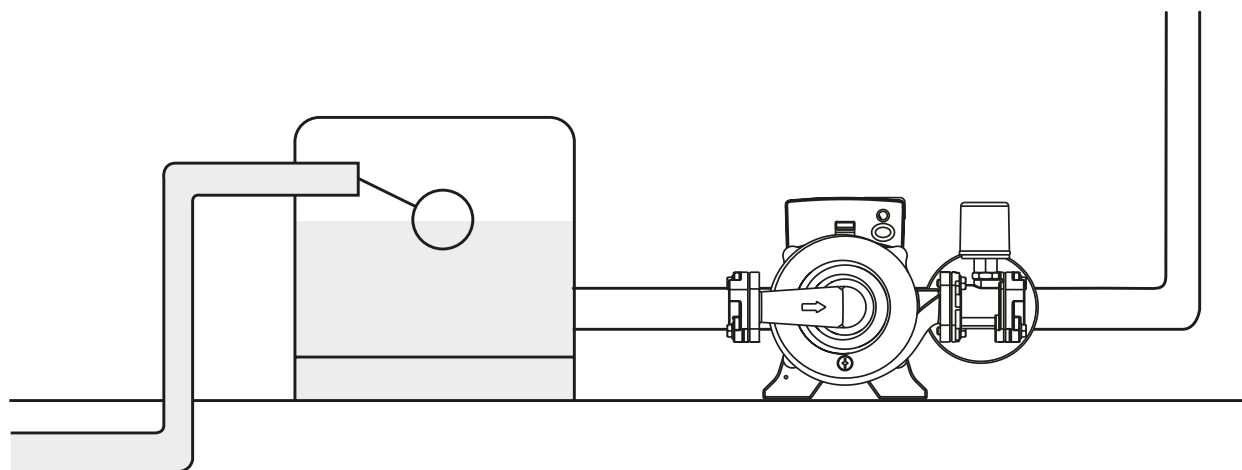


Fig. 2

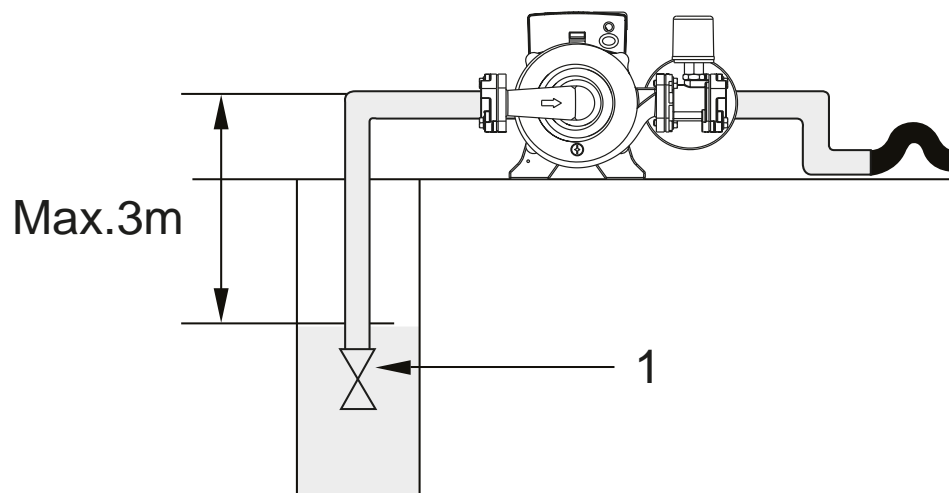


Fig. 3

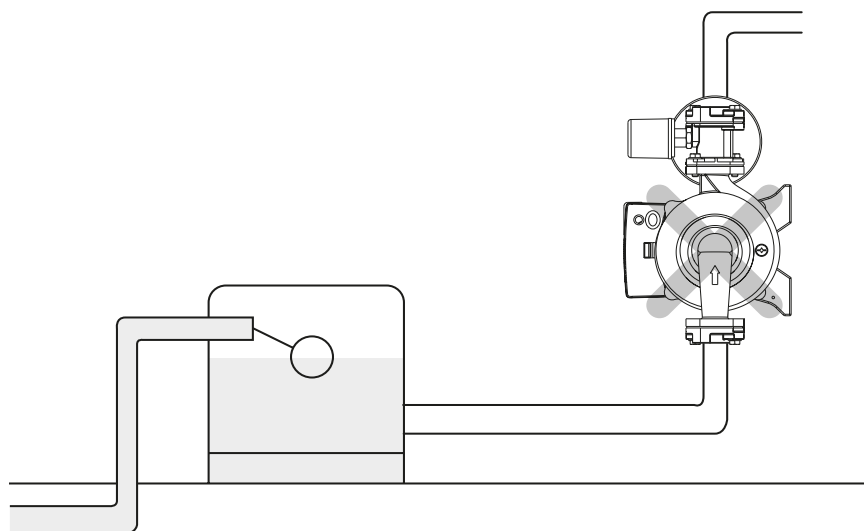


Fig. 4

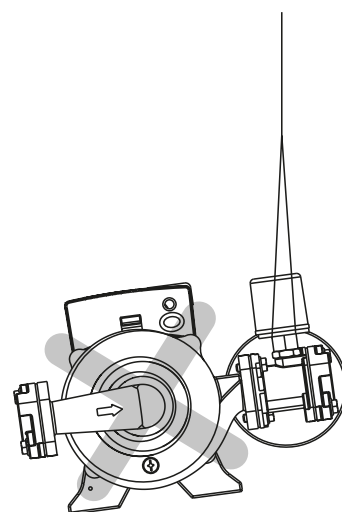


Fig. 5

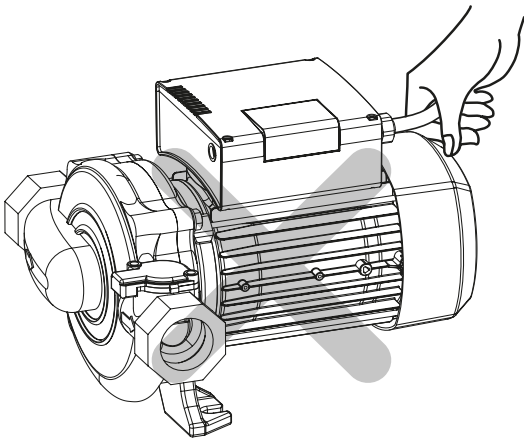


Fig. 6

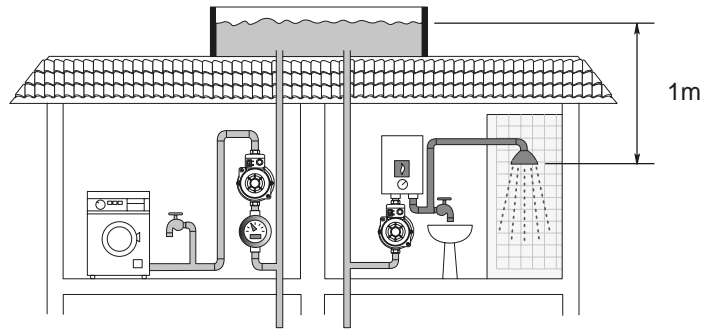


Fig. 7

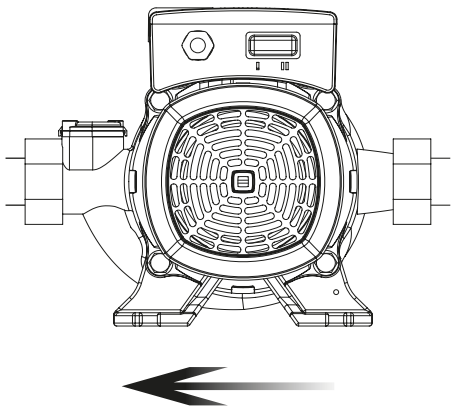


Fig. 8

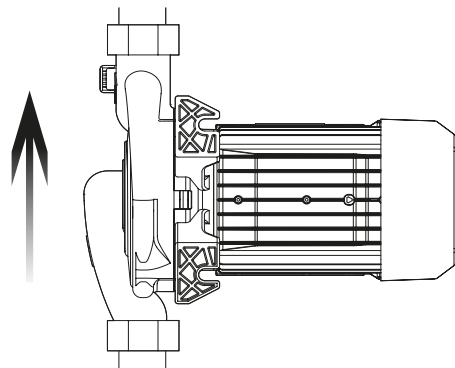


Fig. 9

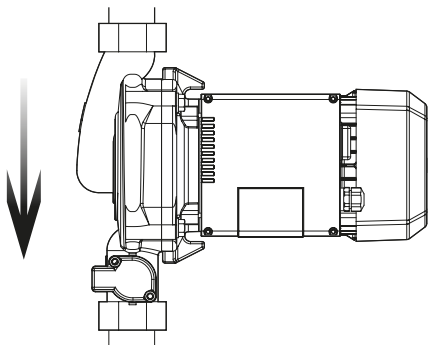


Fig. 10

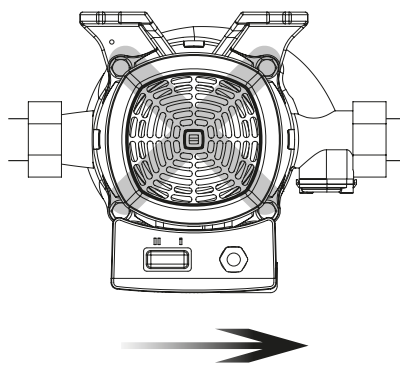
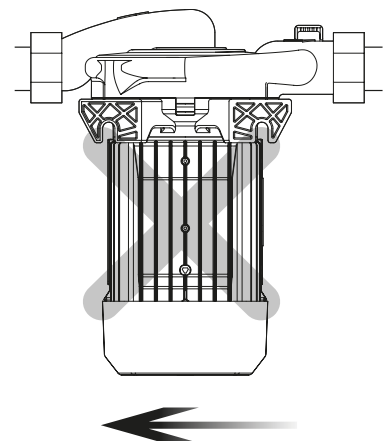


Fig. 11





	Safety instructions	6
<b>de</b>	Einbau- und Betriebsanleitung	20
<b>en</b>	Installation and operating instructions	24
<b>fr</b>	Notice de montage et de mise en service	28
<b>nl</b>	Inbouw- en bedieningsvoorschriften	32
<b>es</b>	Instrucciones de instalación y funcionamiento	36
<b>it</b>	Istruzioni di montaggio, uso e manutenzione	40
<b>el</b>	Οδηγίες εγκατάστασης και λειτουργίας	44
<b>tr</b>	Montaj ve kullanma kılavuzu	49
<b>pl</b>	Instrukcja montażu i obsługi	55
<b>ru</b>	Инструкция по монтажу и эксплуатации	59

## 1. Über dieses Dokument

Die Sprache der Originalbetriebsanleitung ist Englisch. Alle weiteren Sprachen dieser Anleitung sind eine Übersetzung der Originalbetriebsanleitung. Die Einbau- und Betriebsanleitung ist Bestandteil des Produktes. Sie ist jederzeit in Produktnähe bereitzustellen. Das genaue Beachten dieser Anweisung ist Voraussetzung für den bestimmungsgemäßen Gebrauch und die richtige Bedienung des Produktes.

Die Einbau- und Betriebsanleitung entspricht der Ausführung des Produktes und dem Stand der zugrunde gelegten sicherheitstechnischen Vorschriften und Normen bei Drucklegung.

EG-Konformitätserklärung:

Eine Kopie der EG-Konformitätserklärung ist Bestandteil dieser Betriebsanleitung.

Bei einer mit uns nicht abgestimmten technischen Änderung der dort genannten Bauarten oder Missachtung der in der Betriebsanleitung abgebenen Erklärungen zur Sicherheit des Produktes/ Personals verliert diese Erklärung ihre Gültigkeit.

## 2. Sicherheit

Diese Betriebsanleitung enthält grundlegende Hinweise, die bei Montage, Betrieb und Wartung zu beachten sind. Daher ist diese Betriebsanleitung unbedingt vor Montage und Inbetriebnahme vom Monteur sowie dem zuständigen Fachpersonal/Betreiber zu lesen.

Es sind nicht nur die unter diesem Hauptpunkt Sicherheit aufgeführten allgemeinen Sicherheitshinweise zu beachten, sondern auch die unter den folgenden Hauptpunkten mit Gefahrensymbolen eingefügten, speziellen Sicherheitshinweise.

 Allgemeines Gefahrensymbol

 Gefahr durch elektrische Spannung

 Hinweis:

### 2.1 Personalqualifikation

Das Personal für die Montage, Bedienung und Wartung muss die entsprechende Qualifikation für diese Arbeiten aufweisen. Verantwortungsbereich, Zuständigkeit und Überwachung des Personals sind durch den Betreiber sicherzustellen. Liegen dem Personal nicht die notwendigen Kenntnisse vor, so ist dieses zu schulen und zu unterweisen. Falls erforderlich kann dies im Auftrag des Betreibers durch den Hersteller des Produktes erfolgen.

### 2.2 Gefahren bei Nichtbeachtung der Sicherheitshinweise

Die Nichtbeachtung der Sicherheitshinweise kann eine Gefährdung für Personen, die Umwelt und Produkt/Anlage zur Folge haben. Die Nichtbeachtung der Sicherheitshinweise führt zum Verlust jeglicher Schadenersatzansprüche.

Im Einzelnen kann Nichtbeachtung beispielsweise folgende Gefährdungen nach sich ziehen:

- Gefährdungen von Personen durch elektrische, mechanische und bakteriologische Einwirkungen,
- Gefährdung der Umwelt durch Leckage von gefährlichen Stoffen,
- Sachschäden,
- Versagen wichtiger Funktionen des Produktes/der Anlage,
- Versagen vorgeschriebener Wartungs- und Reparaturverfahren.

### 2.3 Sicherheitsbewusstes Arbeiten

Die in dieser Betriebsanleitung aufgeführten Sicherheitshinweise, die bestehenden nationalen Vorschriften zur Unfallverhütung sowie eventuelle interne Arbeits-, Betriebs- und Sicherheitsvorschriften des Betreibers sind zu beachten.

### 2.4 Sicherheitshinweise für den Betreiber

Dieses Gerät darf von Kindern ab 8 Jahren und Personen mit eingeschränkten physischen, sensorischen oder geistigen Fähigkeiten oder mangelnder Erfahrung bzw. mangelnden Kenntnissen nur genutzt werden, wenn sie dabei beaufsichtigt werden bzw. Anweisungen zur sicheren Nutzung des Geräts erhalten haben und die damit verbundenen

Gefahren verstehen. Das Gerät darf von Kindern nicht als Spielzeug genutzt werden. Kinder dürfen das Gerät nur unter Aufsicht warten und reinigen.

• Führen heiße oder kalte Komponenten am Produkt/der Anlage zu Gefahren, müssen diese bauseitig gegen Berührung gesichert sein.

• Berührungsschutz für sich bewegende Komponenten (z.B. Kupplung) darf bei sich im Betrieb befindlichem Produkt nicht entfernt werden.

• Leckagen (z.B. Wellendichtung) gefährlicher Fördermedien (z.B. explosiv, giftig, heiß) müssen so abgeführt werden, dass keine Gefährdung für Personen und die Umwelt entsteht. Nationale gesetzliche Bestimmungen sind einzuhalten.

• Leicht entzündliche Materialien sind grundsätzlich vom Produkt fernzuhalten.

• Gefährdungen durch elektrische Energie sind auszuschließen. Weisungen lokaler oder genereller Vorschriften [z.B. IEC, VDE usw.] und der örtlichen Energieversorgungsunternehmen sind zu beachten.

### 2.5 Sicherheitshinweise für Montage- und Wartungsarbeiten

Der Betreiber hat dafür zu sorgen, dass alle Montage- und Wartungsarbeiten von autorisiertem und qualifiziertem Fachpersonal ausgeführt werden, das sich durch eingehendes Studium der Betriebsanleitung ausreichend informiert hat.

Die Arbeiten an dem Produkt/der Anlage dürfen nur im Stillstand durchgeführt werden. Die in der Einbau- und Betriebsanleitung beschriebene Vorgehensweise zum Stillsetzen des Produktes/der Anlage muss unbedingt eingehalten werden.

Unmittelbar nach Abschluss der Arbeiten müssen alle Sicherheits- und Schutzeinrichtungen wieder angebracht bzw. in Funktion gesetzt werden.

### 2.6 Eigenmächtiger Umbau und Ersatzteilherstellung

Eigenmächtiger Umbau und Ersatzteilherstellung gefährden die Sicherheit des Produktes/Personals und setzen die vom Hersteller abgegebenen Erklärungen zur Sicherheit außer Kraft.

Veränderungen des Produktes sind nur nach Absprache mit dem Hersteller zulässig. Originalersatzteile und vom Hersteller autorisiertes Zubehör dienen der Sicherheit. Die Verwendung anderer Teile hebt die Haftung für die daraus entstehenden Folgen auf.

### 2.7 Unzulässige Betriebsweisen

Die Betriebssicherheit des gelieferten Produktes ist nur bei bestimmungsgemäßer Verwendung entsprechend Abschnitt 4 der Betriebsanleitung gewährleistet. Die im Katalog/Datenblatt angegebenen Grenzwerte dürfen auf keinen Fall unter- bzw. überschritten werden.

## EN

### 1. About this document

The language of the original operating instructions is English. All other languages of these instructions are translations of the original operating instructions.

These installation and operating instructions are an integral part of the product. They must be kept readily available at the place where the product is installed. Strict adherence to these instructions is a precondition for the proper use and correct operation of the product.

These installation and operating instructions correspond to the relevant version of the product and the underlying safety standards valid at the time of going to print.

EC declaration of conformity:

A copy of the EC declaration of conformity is a component of these operating instructions.

If a technical modification is made on the designs named there without our agreement, this declaration loses its validity.

### 2. Safety

These operating instructions contain basic information which must be adhered to during installation, operation and maintenance. For this reason, these operating instructions must, without fail, be read by

the service technician and the responsible specialist/operator before installation and commissioning.

It is not only the general safety instructions listed under the main point "safety" that must be adhered to but also the special safety instructions with danger symbols included under the following main points.

### General danger symbol

### Danger due to electrical voltage

 Note

### 2.1 Personnel qualifications

The installation, operating, and maintenance personnel must have the appropriate qualifications for this work. Area of responsibility, terms of reference and monitoring of the personnel are to be ensured by the operator. If the personnel are not in possession of the necessary knowledge, they are to be trained and instructed. This can be accomplished if necessary by the manufacturer of the product at the request of the operator.

### 2.2 Danger in the event of non-observance of the safety instructions

Non-observance of the safety instructions can result in risk of injury to persons and damage to the environment and the product/unit. Non observance of the safety instructions results in the loss of any claims to damages.

In detail, non-observance can, for example, result in the following risks:

- Danger to persons from electrical, mechanical and bacteriological influences,
- Damage to the environment due to leakage of hazardous materials.
- Property damage
- Failure of important product/unit functions
- Failure of required maintenance and repair procedures

### 2.3 Safety consciousness on the job

The safety instructions included in these installation and operating instructions, the existing national regulations for accident prevention together with any internal working, operating and safety regulations of the operator are to be complied with.

### 2.4 Safety instructions for the operator

This appliance can be used by children aged from 8 years and above and persons with reduced physical, sensory or mental capabilities or lack of experience and knowledge if they have been given supervision or instruction concerning use of the appliance in a safe way and understand the hazards involved. Children shall not play with the appliance. Cleaning and user maintenance shall not be made by children without supervision.

- If hot or cold components on the product/the unit lead to hazards, local measures must be taken to guard them against touching.
- Guards protecting against touching moving components (such as the coupling) must not be removed whilst the product is in operation.
- Leakages (e.g. from the shaft seals) of hazardous fluids (which are explosive, toxic or hot) must be led away so that no danger to persons or to the environment arises. National statutory provisions are to be complied with.
- Highly flammable materials are always to be kept at a safe distance from the product.
- Danger from electrical current must be eliminated. Local directives or general directives [e.g. IEC, VDE etc.] and local power supply companies must be adhered to.

### 2.5 Safety instructions for installation and maintenance work

The operator must ensure that all installation and maintenance work is carried out by authorised and qualified personnel, who are sufficiently informed from their own detailed study of the operating instructions.

Work on the product/unit must only be carried out when at a standstill. It is mandatory that the procedure described in the installation and operating instructions for shutting down the product/unit be complied with.

Immediately on conclusion of the work, all safety and protective devices must be put back in position

and/or re commissioned.

## 2.6 Unauthorised modification and manufacture of spare parts

Unauthorised modification and manufacture of spare parts will impair the safety of the product/ personnel and will make void the manufacturer's declarations regarding safety.

Modifications to the product are only permissible after consultation with the manufacturer. Original spare parts and accessories authorised by the manufacturer ensure safety. The use of other parts will absolve us of liability for consequential events.

## 2.7 Improper use

The operating safety of the supplied product is only guaranteed for conventional use in accordance with Section 4 of the operating instructions. The limit values must on no account fall under or exceed those specified in the catalogue/data sheet.

FR

### 1. A propos de ce document

La langue de la notice de montage et de mise en service d'origine est l'anglais. Toutes les autres langues de la présente notice sont une traduction de la notice de montage et de mise en service d'origine.

La notice de montage et de mise en service fait partie intégrante du matériel et doit être disponible en permanence à proximité du produit. Le strict respect de ces instructions est une condition nécessaire à l'installation et à l'utilisation conformes du matériel.

La rédaction de la notice de montage et de mise en service correspond à la version du matériel et aux normes de sécurité en vigueur à la date de son impression.

Déclaration de conformité CE :

Une copie de la déclaration de conformité CE fait partie intégrante de la présente notice de montage et de mise en service. Si les gammes mentionnées dans la présente notice sont modifiées sans notre approbation, cette déclaration perdra sa validité.

### 2. Sécurité

Ce manuel renferme des consignes essentielles qui doivent être respectées lors du montage et de l'utilisation. Ainsi il est indispensable que l'installateur et l'opérateur du matériel en prennent connaissance avant de procéder au montage et à la mise en service.

Les consignes à respecter ne sont pas uniquement celles de sécurité générale de ce chapitre, mais aussi celles de sécurité particulière qui figurent dans les chapitres suivants, accompagnées d'un symbole de danger.

 Symbole général de danger

 Consignes relatives aux risques électriques

 REMARQUE :

#### 2.1 Qualification du personnel

Il convient de veiller à la qualification du personnel amené à réaliser le montage, l'utilisation et l'entretien. L'opérateur doit assurer le domaine de responsabilité, la compétence et la surveillance du personnel. Si le personnel ne dispose pas des connaissances requises, il doit alors être formé et instruit en conséquence. Cette formation peut être dispensée, si nécessaire, par le fabricant du produit pour le compte de l'opérateur.

#### 2.2 Dangers en cas de non-observation des consignes

La non-observation des consignes de sécurité peut constituer un danger pour les personnes et le produit/l'installation. Elle peut également entraîner la suspension de tout recours en garantie.

Plus précisément, les dangers peuvent être les suivants :

- dangers pour les personnes par influences électriques, mécaniques ou bactériologiques.
- dangers pour l'environnement par fuite de matières dangereuses.
- dommages matériels.
- défaillance de fonctions importantes du produit ou de l'installation.
- défaillance du processus d'entretien et de réparation prescrit.

### 2.3 Travaux dans le respect de la sécurité

Il convient d'observer les consignes en vue Il convient d'observer les consignes en vue d'exclure tout risque d'accident.

Il y a également lieu d'exclure tout danger lié à l'énergie électrique. On se conformera aux dispositions de la réglementation locale ou générale [IEC, VDE, etc.], ainsi qu'aux prescriptions de l'entreprise qui fournit l'énergie électrique.

#### 2.4 Consignes de sécurité pour l'utilisateur

Cet appareil peut être utilisé par des enfants âgés d'au moins 8 ans et par des personnes ayant des capacités physiques, sensorielles ou mentales réduites ou dénuées d'expérience ou de connaissance, s'ils (ou si elles) sont correctement surveillé(e)s ou si des instructions relatives à l'utilisation de l'appareil en toute sécurité leur ont été données et si les risques encourus ont été appréhendés. Les enfants ne doivent pas jouer avec l'appareil. Le nettoyage et l'entretien par l'utilisateur ne doivent pas être effectués par des enfants sans surveillance.

• Si des composants chauds ou froids induisent des dangers sur le produit ou l'installation, il incombe alors au client de protéger ces composants afin d'éviter tout contact.

• Une protection de contact pour des composants en mouvement (p. ex. accouplement) ne doit pas être retirée du produit en fonctionnement.

• Des fuites (p. ex. joint d'arbre) de fluides véhiculés dangereux (p. ex. explosifs, toxiques, chauds) doivent être éliminées de telle façon qu'il n'y ait aucun risque pour les personnes et l'environnement. Les dispositions nationales légales doivent être respectées.

• Il y a également lieu d'exclure tout danger lié à l'énergie électrique. On se conformera aux dispositions de la réglementation locale ou générale [IEC, VDE, etc.], ainsi qu'aux prescriptions de l'entreprise qui fournit l'énergie électrique.

#### 2.5 Consignes de sécurité pour les travaux de montage et d'entretien

L'opérateur est tenu de veiller à ce que tous les travaux d'entretien et de montage soient effectués par du personnel agréé et qualifié suffisamment informé, suite à l'étude minutieuse de la notice de montage et de mise en service. Les travaux réalisés sur le produit ou l'installation ne doivent avoir lieu que si les appareillages correspondants sont à l'arrêt. Les procédures décrites dans la notice de montage et de mise en service pour l'arrêt du produit/de l'installation doivent être impérativement respectées.

Tous les dispositifs de sécurité et de protection doivent être remis en place et en service immédiatement après l'achèvement des travaux.

#### 2.6 Modification du matériel et utilisation de pièces détachées non agréées

La modification du matériel et l'utilisation de pièces détachées non agréées compromettent la sécurité du produit/du personnel et rendent caduques les explications données par le fabricant concernant la sécurité. Toute modification du produit ne peut être effectuée que moyennant l'autorisation préalable du fabricant.

L'utilisation de pièces détachées d'origine et d'accessoires autorisés par le fabricant garantit la sécurité. L'utilisation d'autres pièces dégage la société de toute responsabilité.

#### 2.7 Modes d'utilisation non autorisés

La sécurité de fonctionnement du produit livré n'est garantie que si les prescriptions précisées au chap. 4 de la notice de montage et de mise en service sont respectées.

Les valeurs indiquées dans le catalogue ou la fiche technique ne doivent en aucun cas être dépassées, tant en maximum qu'en minimum.

NL

### 1. Veiligheid

De taal van de originele inbouw- en bedieningsvoorschriften is Engels. Alle andere talen in deze inbouw- en bedieningsvoorschriften zijn een vertaling van de originele inbouw- en bedieningsvoorschriften.

De inbouw- en bedieningsvoorschriften maken deel uit van het product. Zij dienen altijd in de buurt van het product aanwezig te zijn. Het naleven van deze instructies is dan ook een vereiste voor een juist gebruik en de juiste bediening van het product. De inbouw- en bedieningsvoorschriften zijn in overeenstemming met de uitvoering van het apparaat en alle van kracht zijnde veiligheids technische normen op het ogenblik van het ter perse gaan.

EG-verklaring van overeenstemming:

Een kopie van de EG-verklaring van overeenstemming maakt deel uit van deze inbouw- en bedieningsvoorschriften. In geval van een technische wijziging van de daarin genoemde bouwtypes, die niet met ons is overlegd, wordt deze verklaring ongeldig.

## 2. Sicherheit

Deze inbouw- en bedieningsvoorschriften bevatten belangrijke aanwijzingen die bij de montage, het bedrijf en het onderhoud in acht genomen dienen te worden.

Daarom dienen deze inbouw- en bedieningsvoorschriften altijd vóór de montage en inbedrijfname door de monteur en het verantwoordelijke vakpersoneel/ de verantwoordelijke gebruiker te worden gelezen.

Niet alleen de algemene veiligheidsaanwijzingen in de paragraaf "Veiligheid" moeten in acht worden genomen, maar ook de specifieke veiligheidsaanwijzingen onder de volgende punten die met een gevarensymbool aangeduid worden.

### Algemeen gevarensymbool

### Gevaar vanwege elektrische spanning

#### AANWIJZING

#### 2.1 Personeelskwalificatie

Het personeel voor de montage, bediening en het onderhoud moet over de juiste kwalificatie voor deze werkzaamheden beschikken. De verantwoordelijkheidsgebieden, bevoegdheden en bewaking van het personeel moeten door de gebruiker gewaarborgd worden. Als het personeel niet over de vereiste kennis beschikt, dient het geschoold en geïnstrueerd te worden. Indien nodig, kan dit in opdracht van de gebruiker door de fabrikant van het product worden uitgevoerd.

#### 2.2 Gevaren bij de niet-naleving van de veiligheidsaanwijzingen

De niet-naleving van de veiligheidsvoorschriften kan een risico voor personen, milieu en product/installatie tot gevolg hebben. Bij niet-naleving van de veiligheidsvoorschriften vervalt de aanspraak op schadevergoeding. Meer specifiek kan het niet opvolgen van de veiligheidsrichtlijnen bijvoorbeeld de volgende gevaren inhouden:

- Gevaar voor personen door elektrische, mechanische en bacteriologische werking,
- Gevaar voor het milieu door lekkage van gevaarlijke stoffen,
- Materiële schade,
- Verlies van belangrijke functies van het product/de installatie
- Voorgescreven onderhouds- en reparatieprocedures die niet uitgevoerd worden

#### 2.3 Veilig werken

De veiligheidsvoorschriften in deze inbouw- en bedieningsvoorschriften, de bestaande nationale voorschriften ter voorkoming van ongevallen en eventuele interne werk-, bedrijfs- en veiligheidsvoorschriften van de gebruiker moeten in acht worden genomen.

#### 2.4 Veiligheidsaanwijzingen voor de gebruiker

Dit apparaat kan worden gebruikt door kinderen vanaf 8 jaar en personen met verminderde fysieke, sensorische of geestelijke vermogens of een gebrek aan ervaring en/of kennis, als zij onder toezicht staan van een persoon of van deze persoon instructies hebben gekregen over het veilige gebruik van het apparaat en de risico's die hiermee gepaard gaan begrijpen. Kinderen mogen niet met het apparaat spelen. Kinderen die niet onder toezicht staan, mogen de reiniging of het onderhoud niet uitvoeren.

- Als hete of koude componenten van het product/

de installatie tot gevaren leiden, moeten deze door de klant tegen aanraking worden beveiligd.

• Aanrakingsbeveiliging voor bewegende componenten (bijv. koppeling) mag niet worden verwijderd van een product dat zich in bedrijf vindt.

• Lekages (bijv. asafdichting) van gevaarlijke media (bijv. explosief, giftig, heet) moeten zo afgevoerd worden dat er geen gevaar voor personen en milieu ontstaat. Nationale wettelijke bepalingen dienen in acht te worden genomen.

• Gevaren verbonden aan het gebruik van elektrische energie dienen te worden vermeden. Instructies van plaatselijke of algemene voorschriften [bijv. IEC, VDE en dergelijke], alsook van het plaatselijke energiebedrijf, dienen te worden nageleefd.

## 2.5 Veiligheidsvoorschriften voor montage- en onderhoudswerkzaamheden

De gebruiker dient er voor te zorgen dat alle montage- en onderhoudswerkzaamheden worden uitgevoerd door bevoegd en bekwaam vakpersoneel, dat door het bestuderen van de gebruikshandleiding voldoende geïnformeerd is. De werkzaamheden aan het product/de installatie mogen uitsluitend bij stilstand worden uitgevoerd. De in de inbouw- en bedieningsvoorschriften beschreven procedure voor het buiten bedrijf stellen van het product/de installatie moet absoluut in acht worden genomen. Onmiddellijk na beëindiging van de werkzaamheden moeten alle veiligheidsvoorzieningen en -inrichtingen weer aangebracht resp. in werking gesteld worden.

## 2.6 Eigenmachtige ombouw en vervaardiging van reserveonderdelen

Eigenmachtige ombouw en vervaardiging van reserveonderdelen vormen een gevaar voor de veiligheid van het product/personeel en maken de door de fabrikant afgegeven verklaringen over veiligheid ongeldig.

Wijzigingen in het product zijn alleen toegestaan na overleg met de fabrikant. Originele reserveonderdelen en door de fabrikant toegestane hulpstukken komen de veiligheid ten goede. Gebruik van andere onderdelen doet de aansprakelijkheid van de fabrikant voor daaruit voortvloeiende gevolgen vervallen.

## 2.7 Ongeoorloofde gebruikswijzen

De bedrijfszekerheid van het geleverde product kan alleen bij gebruik volgens de voorschriften conform paragraaf 4 van de inbouw- en bedieningsvoorschriften worden gegarandeerd. De in de catalogus/het gegevensblad aangegeven boven- en ondergrenswaarden mogen in geen geval worden overschreden.

ES

### 1. Acerca de este documento

El idioma de las instrucciones de funcionamiento originales es el inglés. Las instrucciones en los restantes idiomas son una traducción de las instrucciones de funcionamiento originales.

Las instrucciones de instalación y funcionamiento forman parte del producto y, por lo tanto, deben estar disponibles cerca del mismo en todo momento.

Es condición indispensable respetar estas instrucciones para poder hacer un correcto uso del producto de acuerdo con las normativas vigentes.

Las instrucciones de instalación y funcionamiento se aplican al modelo actual del producto y a las versiones de las normativas técnicas de seguridad aplicables en el momento de su publicación.

Declaración de conformidad CE:

La copia de la "Declaración de conformidad CE" es un componente esencial de las presentes instrucciones de funcionamiento.

Dicha declaración perderá su validez en caso de modificación técnica de los tipos citados en la misma no acordada con nosotros.


### 2. Seguridad

Este manual contiene indicaciones básicas que deberán tenerse en cuenta durante la instalación, funcionamiento y mantenimiento del sistema. Por este motivo, el instalador y el personal cualificado/operador responsables deberán leerlo antes de

montar y poner en marcha el aparato.

No sólo es preciso respetar las instrucciones generales de seguridad incluidas en este apartado, también se deben respetar las instrucciones especiales de los apartados siguientes que van precedidas por símbolos de peligro.

 Símbolo general de peligro

 Peligro por tensión eléctrica

 INDICACIÓN:

### 2.1 Cualificación del personal

El personal responsable del montaje, el manejo y el mantenimiento debe tener la cualificación oportuna para efectuar estos trabajos. El operador se encargará de garantizar los ámbitos de responsabilidad, las competencias y la vigilancia del personal. Si el personal no cuenta con los conocimientos necesarios, deberá ser formado e instruido. En caso necesario, el operador puede encargar dicha instrucción al fabricante del producto.

### 2.2 Riesgos en caso de inobservancia de las instrucciones de seguridad

Si no se siguen las instrucciones de seguridad, podrían producirse lesiones personales, así como daños en el medio ambiente y en el producto o la instalación. La inobservancia de dichas instrucciones anulará cualquier derecho a reclamaciones por los daños sufridos.

Si no se siguen las instrucciones, se pueden producir, entre otros, los siguientes daños:

- lesiones personales debidas a causas eléctricas, mecánicas o bacteriológicas,
- daños en el medio ambiente debido a fugas de sustancias peligrosas,
- daños materiales,
- fallos en funciones importantes del producto o el sistema,
- fallos en los procedimientos obligatorios de mantenimiento y reparación.

### 2.3 Seguridad en el trabajo

Deberán respetarse las instrucciones de seguridad que aparecen en estas instrucciones de funcionamiento, las normativas nacionales vigentes para la prevención de accidentes, así como cualquier posible norma interna de trabajo, manejo y seguridad por parte del operador.

### 2.4 Instrucciones de seguridad para el operador

Niños con 8 años o más y personas con capacidades físicas, sensoriales o mentales limitadas o que carezcan de la experiencia y los conocimientos pueden utilizar este aparato, siempre y cuando sea bajo supervisión o siguiendo las instrucciones relativas al uso seguro del aparato y comprendan los peligros existentes. Los niños no deben jugar con el aparato. Niños sin supervisión no pueden llevar a cabo la limpieza o mantenimiento.

• Si existen componentes fríos o calientes en el producto o la instalación que puedan resultar peligrosos, el propietario deberá asegurarse de que están protegidos frente a cualquier contacto accidental.

• La protección contra contacto accidental de los componentes móviles (p. ej., el acoplamiento) no debe ser retirada del producto mientras éste se encuentra en funcionamiento.

• Los escapes (p. ej., el sellado del eje) de fluidos peligrosos (p. ej., explosivos, tóxicos, calientes) deben evacuarse de forma que no supongan ningún daño para las personas o el medio ambiente. En este sentido, deberán observarse las disposiciones nacionales vigentes.

• Es preciso evitar la posibilidad de que se produzcan peligros debidos a la energía eléctrica. Así pues, deberán respetarse las indicaciones de las normativas locales o generales (p. ej., IEC, UNE, etc.) y de las compañías eléctricas.

### 2.5 Instrucciones de seguridad para la instalación y el mantenimiento

El operador deberá asegurarse de que todas las tareas de instalación y mantenimiento son efectuadas por personal autorizado y cualificado, y de que dicho personal ha consultado detenidamente el manual para obtener la suficiente información necesaria.

Las tareas relacionadas con el producto o el sistema deberán realizarse únicamente con el producto o el sistema desconectados. Es imprescindible que siga estrictamente el procedimiento descrito en las instrucciones de instalación y funcionamiento para realizar la parada del producto o de la instalación. Inmediatamente después de finalizar dichas tareas deberán colocarse de nuevo o ponerse en funcionamiento todos los dispositivos de seguridad y protección.

### 2.6 Modificaciones del material y utilización de repuestos no autorizados

Las modificaciones del material y la utilización de repuestos no autorizados ponen en peligro la seguridad del producto/personal, y las explicaciones sobre la seguridad mencionadas pierden su vigencia.

Sólo se permite modificar el producto con la aprobación con el fabricante. El uso de repuestos originales y accesorios autorizados por el fabricante garantiza la seguridad del producto. No se garantiza un funcionamiento correcto si se utilizan piezas de otro tipo.

### 2.7 Modos de utilización no permitidos

La fiabilidad del producto suministrado sólo se puede garantizar si se respetan las instrucciones de uso del apartado 4 de este manual. Asimismo, los valores límite indicados en el catálogo o ficha técnica no deberán sobrepasarse por exceso ni por defecto.

IT

### 1. Informazioni sul documento

Le istruzioni originali di montaggio, uso e manutenzione sono redatte in lingua inglese. Tutte le altre lingue delle presenti istruzioni sono una traduzione del documento originale.

Le presenti istruzioni di montaggio, uso e manutenzione sono parte integrante del prodotto e devono essere conservate sempre nelle sue immediate vicinanze. La stretta osservanza di queste istruzioni costituisce il requisito fondamentale per l'utilizzo ed il corretto funzionamento del prodotto. Queste istruzioni di montaggio, uso e manutenzione corrispondono all'esecuzione del prodotto e allo stato delle norme tecniche di sicurezza presenti al momento della stampa.

Dichiarazione CE di conformità:


Una copia della dichiarazione CE di conformità è parte integrante delle presenti Istruzioni di montaggio, uso e manutenzione. In caso di modifica tecnica non concordata con noi dei tipi costruttivi ivi specificati la presente dichiarazione perderà ogni efficacia.

### 2. Sicurezza

Le presenti istruzioni contengono informazioni fondamentali da rispettare per il montaggio, l'uso e la manutenzione del prodotto. Devono perciò essere lette e rispettate scrupolosamente sia da chi esegue il montaggio, sia dal personale tecnico competente/utente.

Oltre al rispetto delle norme di sicurezza in generale, devono essere rispettati tutti i punti specificamente contrassegnati.

 Símbolo di pericolo generico

 Pericolo dovuto a tensione elettrica

 Nota

### 2.1 Qualifica del personale

Il personale addetto a montaggio, impiego e manutenzione deve disporre dell'apposita qualifica richiesta per questo tipo di lavori. L'utente deve farsi garante delle responsabilità, delle competenze e della supervisione del personale. Se non dispone delle conoscenze necessarie, il personale dovrà essere addestrato e istruito di conseguenza. Ciò può rientrare, se necessario, nelle competenze del costruttore del prodotto, dietro incarico dell'utente.

### 2.2 Pericoli conseguenti al mancato rispetto delle prescrizioni di sicurezza

Il mancato rispetto delle prescrizioni di sicurezza, oltre a mettere in pericolo le persone, può costituire una minaccia per l'ambiente e danneggiare



il prodotto. Il mancato rispetto delle prescrizioni di sicurezza implica la perdita di qualsiasi diritto al risarcimento dei danni.

Le conseguenze dell'inosservanza delle prescrizioni di sicurezza possono essere:

- pericoli per le persone conseguenti a fenomeni elettrici, meccanici e batteriologici,
- minaccia per l'ambiente dovuta a perdita di sostanze pericolose,
- danni materiali,
- mancata attivazione di importanti funzioni del prodotto o dell'impianto,
- mancata esecuzione delle procedure di riparazione e manutenzione previste

### 2.3 Lavori all'insegna della sicurezza

Devono essere osservate le norme sulla sicurezza riportate nelle presenti istruzioni di montaggio, uso e manutenzione, le norme nazionali in vigore, che regolano la prevenzione degli infortuni, nonché eventuali norme interne dell'utente, in merito al lavoro, al funzionamento e alla sicurezza.

### 2.4 Prescrizioni di sicurezza per il montaggio e l'ispezione

Questo apparecchio può essere utilizzato da bambini di età superiore agli 8 anni e da persone con limitate capacità fisiche, sensoriali o mentali oppure mancanti di esperienza e/o conoscenza, a condizione che siano sorvegliate o abbiano ricevuto istruzioni su come utilizzare in modo sicuro l'apparecchio e che capiscano i rischi implicati. I bambini non devono giocare con l'apparecchio. Le operazioni di pulizia e manutenzione da parte dell'utente non devono essere eseguite da bambini senza sorveglianza.

- Se si riscontrano pericoli dovuti a componenti bollenti o freddi sul prodotto/impianto, provvedere sul posto ad una protezione dal contatto dei suddetti componenti.
- Non rimuovere la protezione da contatto per componenti in movimento (ad es. giunto) mentre il prodotto è in funzione.
- Eliminare le perdite (ad es. tenuta albero) di fluidi (esplosivi, tossici, bollenti) evitando l'insorgere di rischi per le persone e l'ambiente. Osservare le disposizioni in vigore presso il rispettivo paese.
- Prevenire qualsiasi rischio derivante dall'energia elettrica. Applicare e rispettare tutte le normative locali e generali [ad esempio IEC ecc.] e le prescrizioni delle aziende elettriche locali.

### 2.5 Norme di sicurezza per operazioni di montaggio e manutenzione

Il gestore deve assicurare che le operazioni di montaggio e manutenzione siano eseguite da personale autorizzato e qualificato che abbia letto attentamente le presenti istruzioni. Tutti i lavori che interessano il prodotto o l'impianto devono essere eseguiti esclusivamente in stato di inattività. Per l'arresto del prodotto/impianto è assolutamente necessario rispettare la procedura descritta nelle istruzioni di montaggio, uso e manutenzione. Tutti i dispositivi di sicurezza e protezione devono essere applicati nuovamente o rimessi in funzione istantaneamente al termine dei lavori.

### 2.6 Modifiche non autorizzate e parti di ricambio

La sicurezza di funzionamento del prodotto fornito Modifiche non autorizzano e parti di ricambio mettono a repentaglio la sicurezza del prodotto/ del personale e rendono inefficaci le dichiarazioni rilasciate dal costruttore in materia di sicurezza. Eventuali modifiche del prodotto sono ammesse solo previo accordo con il costruttore. I pezzi di ricambio originali e gli accessori autorizzati dal costruttore sono parte integrante della sicurezza delle apparecchiature e delle macchine. L'impiego di parti o accessori non originali estingue la garanzia per i danni che ne risultano.

### 2.7 Condizioni di esercizio non consentite

La sicurezza di funzionamento del prodotto fornito è assicurata solo in caso di utilizzo regolamentare secondo le applicazioni e condizioni descritte nel capitolo 4 del manuale. I valori limite minimi e massimi indicati nel catalogo/foglio dati non possono essere superati in nessun caso.

## PT

### 1. Sobre este documento

A língua do manual de funcionamento original é o inglês. Todas as outras línguas deste manual são uma tradução do manual de funcionamento original.

O manual de instalação e funcionamento é parte integrante do aparelho e deve ser mantido sempre no local de instalação do mesmo. O cumprimento destas instruções constitui condição prévia para a utilização apropriada e o accionamento correcto do aparelho.

Este manual de instalação e funcionamento está em conformidade com o modelo do aparelho e cumpre as normas técnicas de segurança básicas em vigor à data de impressão.

Declaração CE de conformidade:

Uma cópia da declaração CE de conformidade está incluída neste manual de funcionamento. No caso de uma alteração técnica não acordada por nós dos componentes descritos na mesma, esta declaração perde a sua validade.

### 2. Segurança

Este manual de instalação e funcionamento contém indicações que devem ser observadas durante a montagem, operação e manutenção. Por isso, este manual de funcionamento deve ser lido pelo instalador, pelo pessoal técnico e pela entidade operadora responsável antes da montagem e arranque.

Tanto estas instruções gerais sobre segurança como as informações sobre segurança nos capítulos subsequentes, indicadas por símbolos de perigo, devem ser rigorosamente observadas.

⚠ Símbolo de perigo geral

⚡ Perigo devido a tensão eléctrica

📖 INDICAÇÃO ÚTIL

#### 2.1 Qualificação de pessoal

O pessoal responsável pela montagem, operação e manutenção deve dispor da qualificação necessária para a realização destes trabalhos. A entidade operadora deve definir o campo de responsabilidades, atribuição de tarefas e a vigilância do pessoal técnico. Se o pessoal não tiver os conhecimentos necessários, deve obter formação e receber instruções. Se necessário, isto pode ser realizado pelo fabricante do produto a pedido da entidade operadora.

#### 2.2 Riscos associados ao incumprimento das instruções de segurança

O incumprimento das indicações de segurança pode representar um perigo para pessoas, para o meio-ambiente e para o produto/instalação. O incumprimento das instruções de segurança invalida qualquer direito à reclamação de prejuízos. O incumprimento poderá acarretar, por exemplo, os seguintes perigos:

- lesões e ferimentos resultantes de factores eléctricos, mecânicos ou bacteriológicos,
- poluição do meio-ambiente devido a fugas de substâncias perigosas,
- danos materiais,
- falha de funções importantes do produto/sistema,
- falhas nos procedimentos necessários de manutenção e reparação.

#### 2.3 Trabalhar com segurança

Deve-se respeitar as instruções de segurança deste manual de instalação e funcionamento, as normas nacionais de prevenção contra acidentes em vigor e eventuais normas internas de trabalho, operação e segurança da entidade operadora.

#### 2.4 Precauções de segurança para o utilizador

Este aparelho pode ser utilizado por crianças com idade igual ou superior a 8 anos e por pessoas com limitações físicas, sensoriais ou psíquicas, ou com falta de experiência e de conhecimento, caso sejam supervisionadas ou tenham recebido instruções sobre a utilização segura do aparelho e compreendam os perigos envolvidos. As crianças não podem brincar com o aparelho. A limpeza e a manutenção do utilizador não devem ser feitas por

crianças sem supervisão.

• Se os componentes quentes ou frios do produto/instalação representarem um perigo, devem ser protegidos contra contacto no local.

• A protecção contra contacto para componentes móveis (p. ex. escoamento) não deve ser retirada enquanto o produto estiver em funcionamento.

• As fugas (p. ex. na vedação do veio) de fluidos perigosos (p. ex. explosivos, venenosos, quentes) devem ser escoadas sem que isto represente um perigo para pessoas e para o meio-ambiente. Respeitar as normas nacionais.

• Devem ser evitados riscos provocados pela energia eléctrica. Devem ser cumpridos os regulamentos da ERSE e da EDP.

### 2.5 Precauções de segurança para trabalhos de montagem e manutenção

O utilizador deve certificar-se que todos os trabalhos de montagem e manutenção são levados a cabo por especialistas autorizados e qualificados que tenham estudado atentamente este manual. Os trabalhos no produto/sistema devem apenas ser executados quando a máquina estiver parada. O modo de procedimento descrito no manual de instalação e funcionamento para a paragem do produto/sistema tem de ser obrigatoriamente respeitado.

Imediatamente após a conclusão dos trabalhos é necessário voltar a montar ou colocar em funcionamento todos os dispositivos de segurança e protecção.

### 2.6 Modificação e fabrico não autorizado de peças de substituição

A modificação e fabrico não autorizado de peças de substituição põem em perigo a segurança do produto/pessoal técnico e anula as declarações relativas à segurança.

Quaisquer alterações efectuadas no produto terão de ser efectuadas apenas com o consentimento do fabricante. O uso de peças de substituição e acessórios originais assegura uma maior segurança. A utilização de quaisquer outras peças invalida o direito de invocar a responsabilidade do fabricante por quaisquer consequências.

### 2.7 Uso inadequado

A segurança do funcionamento do produto fornecido apenas está assegurada aquando da utilização adequada do mesmo em conformidade com o parágrafo 4 do manual de instalação e funcionamento. Os limites mínimo e máximo descritos no catálogo ou na folha de especificações devem ser sempre cumpridos.

## TR

### 1. Döküman hakkında

Orijinal montaj ve kullanma kılavuzunun dili İngilizce. Bu kılavuzdaki tüm diğer diller, orijinal montaj ve kullanım kılavuzunun bir çevirisidir.

Montaj ve kullanım kılavuzu cihazın bir parçasıdır. İşbu kılavuz daima cihazın yanında bulundurulmalıdır. İşbu kılavuzda yer verilen talimatlara uyulması cihazın amacına uygun ve doğru kullanımı için önkoşuldur.

Montaj ve kullanım kılavuzu cihazın modeline ve işbu kılavuzun basıldığı tarihte geçerli olan güvenlik tekniği nomlarına uygundur.

AT Uygunluk belgesi:

AT Uygunluk belgesinin bir fotokopisi bu montaj ve kullanma kılavuzunun bir parçasıdır.

Bize danışılmadan, bu belgede belirtilen yapı türlerinde yapılan teknik bir değişiklikte, bu belge geçerliliğini kaybeder.

### 2. Emniyet

Bu montaj ve kullanma kılavuzu, montaj, işletme ve bakım sırasında uyulması gereken temel notlar içerir. Bu nedenle, montaj ve ilk işletime alma işlemlerinden önce işbu montaj ve kullanma kılavuzu, montör ve yetkili uzman personel/işletici tarafından mutlaka okunmalıdır.

Sadece bu emniyet ana maddesi altında sunulan genel emniyet tedbirleri değil, aynı zamanda müteakip ana maddeler altındaki tehlike sembolleri ile sunulan özel emniyet tedbirleri de dikkate alınmalıdır.

## ⚠ Genel tehlike sembolü

## ⚠ Elektrik çarpmalarına karşı uyarı sembolü

## 📄 FAYDALI NOT

### 2.1 Personel eğitimi

Montaj, kumanda ve bakım için öngörülen personel, bu çalışmalar için ilgili uzmanlığa sahip olmalıdır. Personelin sorumluluk alanı, yetkisi ve denetimi, işletici tarafından sağlanmalıdır. Personel gerekli bilgilere sahip değilse, eğitilmeli ve bilgilendirilmelidir. Gerekli olduğu takdirde bu, işleticinin talimatıyla, ürünün üreticisi tarafından verilebilir.

### 2.2 Emniyet tedbirlerinin alınmadığı durumlarda karşılaşılabilecek tehlikeler

Emniyet tedbirlerinin dikkate alınmaması, kişiler, çevre ve ürün/tesis için tehlikeli durumlara yol açabilir. Güvenlik notlarının ihlali durumunda tüm garanti hakları ortadan kalkar.

Bunlara uyulmaması durumunda, örneğin aşağıdaki tehlikeler meydana gelebilir:

- Elektriksel, mekanik ve bakteriyel nedenlerden kaynaklanan personel yaralanmaları
- Tehlikeli maddelerin sızması nedeniyle çevre için tehlikeli bir durum oluşabilir,
- Sistem özelliklerinde hasar,
- Ürünün/tesisinin kritik işlevlerinin devre dışı kalması,
- Özel bakım ve onarım metotlarının uygulanmaması.

### 2.3 Güvenlik açısından bilinçli çalışma

Bu kullanma kılavuzunda yer alan güvenlik notlarına, kazaların önlenmesine ilişkin ulusal kazaların önlenmesi ile ilgili yönetmeliklere ve de işleticinin şirket içi çalışma, işletme ve güvenlik talimatlarına uyulmalıdır.

### 2.4 İşleticiler için emniyet tedbirleri

Bu cihaz, 8 yaşın üzerindeki çocuklar, fiziksel, algılama veya ruhsal engeli olan ya da tecrübe ve/veya bilgi eksikliği bulunan kişiler tarafından yalnızca emniyetlerinden sorumlu bir kişinin denetiminde veya bu kişiden cihazın nasıl kullanılacağına dair talimatlar aldıkları durumda kullanılabilir. Çocuklar bu cihazla oynamaz. Cihazın temizliği ve kullanıcı bakımı gözetim altında olmayan çocuklar tarafından yapılamaz.

• Soğuk veya sıcak bileşenler üründe/tesiste tehlike oluşturduğunda, bunlarla temasın müşteri tarafından önlenmesi gerekir.

• Hareketli bileşenlerin temas koruması (örn. kaplin), işletimde bulunan üründen çıkarılmamalıdır.

• Tehlikeli akışkanların (örn. patlayıcı, zehirli, sıcak) sızıntısı (örn. mil salmastrası), kişiler ve çevre için tehlike oluşturmayacak şekilde tahliye edilmelidir. Ulusal yasal talimatlara uyulmalıdır.

• Elektrik enerjisinden kaynaklanabilecek tehlikeler engellenmelidir. Yerel ve uluslararası kabul görmüş yönetmelikler ve yöresel elektrik dağıtım kuruluşlarının direktiflerine uyulmalıdır.

### 2.5 Montaj ve bakım çalışmalarını için emniyet tedbirleri

İşletici, tüm montaj ve bakım çalışmalarının, bu kılavuzu dikkatle okuyup anlamış, yeterli bilgiye sahip, yetkili ve kalifiye uzman personel tarafından gerçekleştirilmesini sağlamalıdır.

Ürün/tesis üzerinde yapılacak çalışmalar yalnızca makine durdurulmuş durumdayken gerçekleştirilmelidir. Ürünü/tesisini durdurmak için montaj ve kullanma kılavuzunda belirtilen yöntemlere mutlaka uyulmalıdır.

Çalışmalar tamamlandıktan hemen sonra tüm emniyet ve koruma teribatları tekrar takılmalı ya da işler duruma getirilmelidir.

### 2.6 Onaylanmamış ürün değişikliği ve yedek parça üretimi

Onaylanmamış ürün değişikliği ve yedek parça üretimi, ürünün/personelin güvenliği için tehlike oluşturur ve böylece üretici tarafından verilen emniyetle ilgili belgeler geçerliliğini kaybeder. Ürün üzerindeki değişikliklere sadece üretici ile görüşüldükten sonra izin verilir.

Orijinal yedek parçalar ve kullanımı üretici tarafından onaylanmış aksesuarlar gerekli güvenlik şartlarını sağlamaktadır. Başka parçaların kullanılması, bunların sonuçlarından doğacak herhangi bir yükümlülüğü ortadan kaldırır.

### 2.7 Hatalı kullanım

Teslimatı yapılan ürünün işletim güvenilirliği, sadece montaj ve kullanma kılavuzunun 4. bölümündeki talimatlara uygun olarak kullanıldığında garanti edilir. Kataloğa/bilgi sayfasında belirtilen sınırlar değerleri kesinlikle aşılmamalıdır veya bu değerlerin altına düşülmemelidir.

## EL

### 1. Sıvıya giren su için önlemler

Tozlu ortamda çalışırken, cihazın suya temasına karşı koruma yapılmalıdır. Su, cihazın elektronik bileşenlerine zarar verebilir ve cihazın güvenliğini tehdit eder. Su temasını önlemek için, cihazın suya temasına karşı koruma yapılmalıdır.

Toz emilimi için, cihazın filtreleri düzenli olarak temizlenmelidir. Filtrelerin temizlenmesi, cihazın verimliliğini artırır ve toz emilimini azaltır. Filtrelerin temizlenmesi için, cihazın kullanım kılavuzuna bakılmalıdır.

Özellikle, cihazın motoru toza maruz kalabilir. Motorun tozdan korunması için, cihazın motoru düzenli olarak temizlenmelidir. Motorun temizlenmesi için, cihazın kullanım kılavuzuna bakılmalıdır.

Özellikle, cihazın motoru toza maruz kalabilir. Motorun tozdan korunması için, cihazın motoru düzenli olarak temizlenmelidir. Motorun temizlenmesi için, cihazın kullanım kılavuzuna bakılmalıdır.

Özellikle, cihazın motoru toza maruz kalabilir. Motorun tozdan korunması için, cihazın motoru düzenli olarak temizlenmelidir. Motorun temizlenmesi için, cihazın kullanım kılavuzuna bakılmalıdır.

### 2. Asfalta

Asfalt, cihazın motoru için zararlıdır. Asfaltın motoru tahrip etmesi, cihazın verimliliğini azaltır ve motorun ömrünü kısaltır. Asfaltın motoru tahrip etmesini önlemek için, cihazın motoru düzenli olarak temizlenmelidir. Motorun temizlenmesi için, cihazın kullanım kılavuzuna bakılmalıdır.

⚠ Genel tehlike sembolü

⚠ Kuvvetli elektrik çarpması

⚠ DİKKAT:

### 2.1 Eğitimli personel

Özellikle, cihazın motoru toza maruz kalabilir. Motorun tozdan korunması için, cihazın motoru düzenli olarak temizlenmelidir. Motorun temizlenmesi için, cihazın kullanım kılavuzuna bakılmalıdır.

### 2.2 Kuvvetli elektrik çarpması

Özellikle, cihazın motoru toza maruz kalabilir. Motorun tozdan korunması için, cihazın motoru düzenli olarak temizlenmelidir. Motorun temizlenmesi için, cihazın kullanım kılavuzuna bakılmalıdır.

Özellikle, cihazın motoru toza maruz kalabilir. Motorun tozdan korunması için, cihazın motoru düzenli olarak temizlenmelidir. Motorun temizlenmesi için, cihazın kullanım kılavuzuna bakılmalıdır.

Özellikle, cihazın motoru toza maruz kalabilir. Motorun tozdan korunması için, cihazın motoru düzenli olarak temizlenmelidir. Motorun temizlenmesi için, cihazın kullanım kılavuzuna bakılmalıdır.

Özellikle, cihazın motoru toza maruz kalabilir. Motorun tozdan korunması için, cihazın motoru düzenli olarak temizlenmelidir. Motorun temizlenmesi için, cihazın kullanım kılavuzuna bakılmalıdır.

Özellikle, cihazın motoru toza maruz kalabilir. Motorun tozdan korunması için, cihazın motoru düzenli olarak temizlenmelidir. Motorun temizlenmesi için, cihazın kullanım kılavuzuna bakılmalıdır.

Özellikle, cihazın motoru toza maruz kalabilir. Motorun tozdan korunması için, cihazın motoru düzenli olarak temizlenmelidir. Motorun temizlenmesi için, cihazın kullanım kılavuzuna bakılmalıdır.

### 2.3 İşletim sırasında dikkate alınması gereken güvenlik önlemleri

Özellikle, cihazın motoru toza maruz kalabilir. Motorun tozdan korunması için, cihazın motoru düzenli olarak temizlenmelidir. Motorun temizlenmesi için, cihazın kullanım kılavuzuna bakılmalıdır.

### 2.4 Güvenlik önlemleri

Özellikle, cihazın motoru toza maruz kalabilir. Motorun tozdan korunması için, cihazın motoru düzenli olarak temizlenmelidir. Motorun temizlenmesi için, cihazın kullanım kılavuzuna bakılmalıdır.

Özellikle, cihazın motoru toza maruz kalabilir. Motorun tozdan korunması için, cihazın motoru düzenli olarak temizlenmelidir. Motorun temizlenmesi için, cihazın kullanım kılavuzuna bakılmalıdır.

Özellikle, cihazın motoru toza maruz kalabilir. Motorun tozdan korunması için, cihazın motoru düzenli olarak temizlenmelidir. Motorun temizlenmesi için, cihazın kullanım kılavuzuna bakılmalıdır.

Özellikle, cihazın motoru toza maruz kalabilir. Motorun tozdan korunması için, cihazın motoru düzenli olarak temizlenmelidir. Motorun temizlenmesi için, cihazın kullanım kılavuzuna bakılmalıdır.

Özellikle, cihazın motoru toza maruz kalabilir. Motorun tozdan korunması için, cihazın motoru düzenli olarak temizlenmelidir. Motorun temizlenmesi için, cihazın kullanım kılavuzuna bakılmalıdır.

Özellikle, cihazın motoru toza maruz kalabilir. Motorun tozdan korunması için, cihazın motoru düzenli olarak temizlenmelidir. Motorun temizlenmesi için, cihazın kullanım kılavuzuna bakılmalıdır.

Özellikle, cihazın motoru toza maruz kalabilir. Motorun tozdan korunması için, cihazın motoru düzenli olarak temizlenmelidir. Motorun temizlenmesi için, cihazın kullanım kılavuzuna bakılmalıdır.

Özellikle, cihazın motoru toza maruz kalabilir. Motorun tozdan korunması için, cihazın motoru düzenli olarak temizlenmelidir. Motorun temizlenmesi için, cihazın kullanım kılavuzuna bakılmalıdır.

Özellikle, cihazın motoru toza maruz kalabilir. Motorun tozdan korunması için, cihazın motoru düzenli olarak temizlenmelidir. Motorun temizlenmesi için, cihazın kullanım kılavuzuna bakılmalıdır.

Özellikle, cihazın motoru toza maruz kalabilir. Motorun tozdan korunması için, cihazın motoru düzenli olarak temizlenmelidir. Motorun temizlenmesi için, cihazın kullanım kılavuzuna bakılmalıdır.

Özellikle, cihazın motoru toza maruz kalabilir. Motorun tozdan korunması için, cihazın motoru düzenli olarak temizlenmelidir. Motorun temizlenmesi için, cihazın kullanım kılavuzuna bakılmalıdır.

Özellikle, cihazın motoru toza maruz kalabilir. Motorun tozdan korunması için, cihazın motoru düzenli olarak temizlenmelidir. Motorun temizlenmesi için, cihazın kullanım kılavuzuna bakılmalıdır.

Özellikle, cihazın motoru toza maruz kalabilir. Motorun tozdan korunması için, cihazın motoru düzenli olarak temizlenmelidir. Motorun temizlenmesi için, cihazın kullanım kılavuzuna bakılmalıdır.

Özellikle, cihazın motoru toza maruz kalabilir. Motorun tozdan korunması için, cihazın motoru düzenli olarak temizlenmelidir. Motorun temizlenmesi için, cihazın kullanım kılavuzuna bakılmalıdır.

Özellikle, cihazın motoru toza maruz kalabilir. Motorun tozdan korunması için, cihazın motoru düzenli olarak temizlenmelidir. Motorun temizlenmesi için, cihazın kullanım kılavuzuna bakılmalıdır.

Özellikle, cihazın motoru toza maruz kalabilir. Motorun tozdan korunması için, cihazın motoru düzenli olarak temizlenmelidir. Motorun temizlenmesi için, cihazın kullanım kılavuzuna bakılmalıdır.

Özellikle, cihazın motoru toza maruz kalabilir. Motorun tozdan korunması için, cihazın motoru düzenli olarak temizlenmelidir. Motorun temizlenmesi için, cihazın kullanım kılavuzuna bakılmalıdır.

Özellikle, cihazın motoru toza maruz kalabilir. Motorun tozdan korunması için, cihazın motoru düzenli olarak temizlenmelidir. Motorun temizlenmesi için, cihazın kullanım kılavuzuna bakılmalıdır.

Özellikle, cihazın motoru toza maruz kalabilir. Motorun tozdan korunması için, cihazın motoru düzenli olarak temizlenmelidir. Motorun temizlenmesi için, cihazın kullanım kılavuzuna bakılmalıdır.

Özellikle, cihazın motoru toza maruz kalabilir. Motorun tozdan korunması için, cihazın motoru düzenli olarak temizlenmelidir. Motorun temizlenmesi için, cihazın kullanım kılavuzuna bakılmalıdır.

Özellikle, cihazın motoru toza maruz kalabilir. Motorun tozdan korunması için, cihazın motoru düzenli olarak temizlenmelidir. Motorun temizlenmesi için, cihazın kullanım kılavuzuna bakılmalıdır.

Özellikle, cihazın motoru toza maruz kalabilir. Motorun tozdan korunması için, cihazın motoru düzenli olarak temizlenmelidir. Motorun temizlenmesi için, cihazın kullanım kılavuzuna bakılmalıdır.

Özellikle, cihazın motoru toza maruz kalabilir. Motorun tozdan korunması için, cihazın motoru düzenli olarak temizlenmelidir. Motorun temizlenmesi için, cihazın kullanım kılavuzuna bakılmalıdır.

Özellikle, cihazın motoru toza maruz kalabilir. Motorun tozdan korunması için, cihazın motoru düzenli olarak temizlenmelidir. Motorun temizlenmesi için, cihazın kullanım kılavuzuna bakılmalıdır.

Özellikle, cihazın motoru toza maruz kalabilir. Motorun tozdan korunması için, cihazın motoru düzenli olarak temizlenmelidir. Motorun temizlenmesi için, cihazın kullanım kılavuzuna bakılmalıdır.

Özellikle, cihazın motoru toza maruz kalabilir. Motorun tozdan korunması için, cihazın motoru düzenli olarak temizlenmelidir. Motorun temizlenmesi için, cihazın kullanım kılavuzuna bakılmalıdır.

Özellikle, cihazın motoru toza maruz kalabilir. Motorun tozdan korunması için, cihazın motoru düzenli olarak temizlenmelidir. Motorun temizlenmesi için, cihazın kullanım kılavuzuna bakılmalıdır.

Özellikle, cihazın motoru toza maruz kalabilir. Motorun tozdan korunması için, cihazın motoru düzenli olarak temizlenmelidir. Motorun temizlenmesi için, cihazın kullanım kılavuzuna bakılmalıdır.

Özellikle, cihazın motoru toza maruz kalabilir. Motorun tozdan korunması için, cihazın motoru düzenli olarak temizlenmelidir. Motorun temizlenmesi için, cihazın kullanım kılavuzuna bakılmalıdır.

Özellikle, cihazın motoru toza maruz kalabilir. Motorun tozdan korunması için, cihazın motoru düzenli olarak temizlenmelidir. Motorun temizlenmesi için, cihazın kullanım kılavuzuna bakılmalıdır.

Özellikle, cihazın motoru toza maruz kalabilir. Motorun tozdan korunması için, cihazın motoru düzenli olarak temizlenmelidir. Motorun temizlenmesi için, cihazın kullanım kılavuzuna bakılmalıdır.

Özellikle, cihazın motoru toza maruz kalabilir. Motorun tozdan korunması için, cihazın motoru düzenli olarak temizlenmelidir. Motorun temizlenmesi için, cihazın kullanım kılavuzuna bakılmalıdır.

## 1. Om denna skötselansvisning

Språket i originalbruksanvisningen är engelska. Alla andra språk i denna anvisning är översättningar av originalet.

Monterings- och skötselansvisningen är en del av produkten. Den ska alltid finnas tillgänglig i närheten av produkten. Att dessa anvisningar följs noggrant är en förutsättning för riktig användning och drift av produkten.

Monterings- och skötselansvisningen motsvarar produktens utförande och de säkerhetsstandarder som gäller vid tidpunkten för tryckning.

EG-försäkran om överensstämmelse:

En kopia av EG-försäkran om överensstämmelse medföljer monterings- och skötselansvisningen.

Denna försäkran förklarar sin giltighet, om tekniska ändringar utförs på angivna konstruktioner utan godkännande från Wilo.

## 2. Säkerhet

I anvisningarna finns viktig information för installation och drift av produkten. Installatören och driftansvarig person måste därför läsa igenom anvisningarna före installation och idrifttagning.

Förutom de allmänna säkerhetsföreskrifterna i säkerhetsavsnittet, måste de särskilda säkerhetsinstruktionerna i de följande avsnitten märkta med varningssymboler, följas n.

### ⚠ Allmän varningssymbol

### ⚠ Fara för elektrisk spänning

### 🗨 NOTERA

#### 2.1 Personalkompetens

Personal som sköter installation, manövrering och underhåll ska vara kvalificerade att utföra detta arbete. Den driftansvarige måste säkerställa personalens ansvarsområden, behörighet och övervakning. Personal som inte har de erforderliga kunskaperna måste utbildas. Detta kan vid behov göras genom produkttillverkaren på uppdrag av driftansvarige.

#### 2.2 Risker med att inte följa säkerhetsföreskrifterna

Om säkerhetsföreskrifterna inte följs kan det leda till skador på person, miljön eller produkten/installationen. Vid försummelse av säkerhetsanvisningarna ogiltigförklaras alla skadeståndsanspråk. Framför allt gäller att försummad skötsel kan leda till exempelvis följande problem:

- personskador på grund av elektriska, mekaniska eller bakteriologiska orsaker
- miljöskador på grund av läckage av farliga ämnen
- maskinskador
- fel i viktiga produkt- eller installationsfunktioner
- fel i föreskrivna underhålls- och reparationsmetoder

#### 2.3 Arbets säkerhetsmedvetet

Säkerhetsföreskrifterna i denna monterings- och skötselansvisning, gällande nationella föreskrifter om förebyggande av olyckor samt den driftansvariges eventuella interna arbets-, drifts- och säkerhetsföreskrifter måste beaktas.

#### 2.4 Säkerhetsföreskrifter för driftansvarig

Utrustningen får användas av barn som är minst 8 år gamla och av personer med begränsad fysisk, sensorisk eller mental förmåga eller som saknar erfarenhet och kunskap om hur apparaten fungerar, såvida de har övervakats eller instruerats i hur utrustningen används på ett säkert sätt och är medvetna om de risker som föreligger. Barn får inte leka med utrustningen. Rengöring och underhåll får inte utföras av barn utan tillsyn.

- Om varma eller kalla komponenter på produkt/anläggningen leder till risker måste dessa på plats skyddas mot beröring.
- Beröringsskydd för överliga komponenter (t.ex. koppling) får inte tas bort medan produkten är i drift.
- Läckage (t.ex. axeltätning) av farliga media (t.ex. explosiva, giftiga, varma) måste avledas så att inga faror uppstår för personer eller miljön. Nationella lagar måste följas.
- Risker till följd av elektricitet måste uteslutas.

Elektriska anslutningar måste utföras av behörig elektriker med iakttagande av gällande lokala och nationella bestämmelser.

#### 2.5 Säkerhetsinformation för monterings- och underhållsarbeten

Driftansvarig person ska se till att monterings- och underhåll utförs av auktoriserad och kvalificerad personal som noggrant har studerat monterings- och skötselansvisningen. Arbeten på produkten/installationen får endast utföras under driftstopp. De tillvägagångssätt för urdrifttagning av produkt/anläggningen som beskrivs i monterings- och skötselansvisningen måste följas.

Omedelbart när arbetena har avslutats måste alla säkerhets- och skyddsanordningar monteras eller tas i funktion igen.

#### 2.6 Egenmäktig förändring av produkt och reservdelstillverkning

Egenmäktig förändring av produkt och reservdelstillverkning leder till att produktens/personalens säkerhet utsätts för risk och tillverkarens säkerhetsföreskrifter upphör att gälla.

Ändringar i produkten får endast utföras med tillverkarens medgivande. För säkerhetens skull ska endast originaldelar som är godkända av tillverkaren användas. Om andra delar används tar tillverkaren inte något ansvar för följderna.

#### 2.7 Otillåtna driftsätt/användningssätt

Produktens driftsäkerhet kan endast garanteras om den används enligt avsnitt 4 i monterings- och skötselansvisningen. De gränsvärden som anges i katalogen eller databladet får aldrig varken över- eller underskridas.

## NO

### 1. Om dette dokumentet

Den originale driftsveiledningen er på engelsk. Alle andre språk i denne veiledningen er oversatt fra originalversjonen.

Monterings- og driftsveiledningen er en fast del av denne enheten. Den skal hele tiden være tilgjengelig i nærheten av enheten. Det er en forutsetning for riktig bruk og betjening av enheten at denne veiledningen følges nøye.

Monterings- og driftsveiledningen er basert på utførelsen av enheten og gjeldende utgave av de sikkerhetstekniske normene som er lagt til grunn på trykkestidspunktet.

EF-konformitetserklæring:

En kopi av EF-konformitetserklæringen er en del av denne driftsveiledningen.

Hvis det gjøres tekniske endringer av utførelsene som er oppført i den blir konformitetserklæringen ugyldig, dersom vi ikke har gitt tillatelse til dette.

### 2. Sikkerhet

Denne driftsveiledningen inneholder grunnleggende informasjon som må følges ved installasjon, drift og vedlikehold. Derfor må denne driftsveiledningen alltid leses av fagpersonalet og driftsansvarlig før installasjon og oppstart.

Ikke bare de generelle sikkerhetsinstruksjonene under hovedavsnittet Sikkerhet må følges, men også de spesielle sikkerhetsinstruksjonene som er oppført under hovedpunktene nedenfor og angitt med faresymboler.

⚠ Symbol for generell fare

⚠ Fara for elektrisk spenning

🗨 NYTTIG INFORMASJON:

#### 2.1 Personalets kvalifisering

Personalet for montering, betjening og vedlikehold må være kvalifisert for arbeidet. Den driftsansvarlige må utpeke en ansvarshavende, definere ansvarsområdet og trygge personalet. Hvis personalet ikke har de nødvendige kunskapene, må de få nødvendig opplæring og skoleing. Produsenten av produktet kan gjennomføre dette, på oppfordring fra driftsansvarlige.

#### 2.2 Farer forbundet med manglende overholdelse av sikkerhetsforskriftene

Hvis sikkerhetsforskriftene ikke følges, kan det oppstå fare for folk, miljøet og produkt/anlegg. Ignorerer sikkerhetsforskriftene, kan det føre til tap av ethvert skadeerstatningskrav.

Nærmere bestemt kan manglende overholdelse blant annet føre til at følgende farer oppstår:

- Fare for personskader på grunn av elektrisk, mekanisk og bakteriologisk påvirkning.
- Fare for miljøet på grunn av lekkasje av farlige stoffer.
- Materielle skader.
- Svikt i viktige funksjoner i produkt/anlegg.
- Svikt i foreskrevne vedlikeholds- og utbedringsrutiner.

#### 2.3 Sikkerhetsbevisst arbeid

Sikkerhetsforskriftene i denne driftsveiledningen, eksisterende nasjonale forskrifter om ulykkesforebyggende arbeid samt eventuelle interne arbeids-, drifts- og sikkerhetsforskrifter fra driftsansvarlige må overholdes.

#### 2.4 Sikkerhetsforskrifter for driftsansvarlig

Dette apparatet kan brukes av barn fra 8 år og oppover og personer med reduserte fysiske, sensoriske eller mentale evner eller manglende erfaring og kunnskaper, hvis de har fått veiledning eller er blitt opplært i bruk av apparatet på en trygg måte, og forstår hvilke risiko det medfører. Barn må ikke leke med apparatet. Rengjøring og brukervedlikehold skal ikke utføres av barn uten tilsyn.

- Hvis varme eller kalde komponenter på produkt/anlegget fører til fare, må man sikre disse mot å bli berørt på stedet hvor anlegget er i bruk.
- Berøringsvern på komponenter som er i bevegelse (f.eks. kobling) skal ikke fjernes fra et produkt som er under drift.
- Lekkasje (f.eks. på akseltetting) av farlige transportmedier (f.eks. eksplosive, giftige, varme) må bortledes slik at det ikke oppstår fare for personer og miljøet. Overhold nasjonale lovmessige bestemmelser.
- Fare som skyldes elektrisitet må utelukkes. Pålegg i lokale eller generelle forskrifter [for eksempel IEC] og fra lokale energiforsyningsverk må følges.

#### 2.5 Sikkerhetsforskrifter for installasjons- og vedlikeholdsarbeid

Driftsansvarlige må sørge for at alle installasjons- og vedlikeholdsarbeider utføres av autorisert og kvalifisert fagpersonale, som har tilegnet seg tilstrekkelig informasjon gjennom nøye lesning av driftsveiledningen.

Arbeid på produktet/anlegget skal alltid utføres når produktet/anlegget er i ro. Overhold den fremgangsmåten for å sette produktet/anlegget i stillstand som er beskrevet i monterings- og driftsveiledningen.

Rett etter at arbeidene er gjennomført må alle sikkerhets- og beskyttelsesinnretninger monteres og settes i funksjon igjen.

#### 2.6 Ombygging og fremstilling av reservedeler på eget initiativ

Egenmektig ombygging og fremstilling av reservedeler setter sikkerheten til produktet/personalet i fare og setter produsentens erklæringer angående sikkerheten ut av kraft.

Endringer på produktet er bare tillatt med godkjenning fra produsenten. Bruk av originale reservedeler og tilbehør som er autorisert av produsenten er viktig for sikkerheten. Bruk av andre deler fører til at ansvaret for eventuelle følgerbortfaller.

#### 2.7 Ikke tillatte driftsmåter

Driftsikkerheten til det leverte produktet er bare sikret gjennom korrekt bruk i henhold til avsnitt 4 i monterings- og driftsveiledningen. Grenseverdiene oppgitt i katalogen/databladet må ikke under noen omstendighet under- eller overskrides.

## FI

### 1. Tietoja tästä käyttöohjeesta

Alkuperäisen käyttöohjeen kieli on englanti. Kaikki muunkieliset käyttöohjeet ovat käännöksiä alkuperäisestä käyttöohjeesta.

Asennus- ja käyttöohje kuuluu laitteen toimintukseen. Ohjetta on aina säilytettävä laitteen välittömässä läheisyydessä. Ohjeiden huolellinen noudattaminen on edellytys laitteen määräysten-

mukaiselle käytölle ja oikealle käyttötavalle. Asennus- ja käyttöohje vastaa laitteen rakennetta ja sen perusteena olevia, painohetkellä voimassa olleita turvallisuusteknisiä standardeja. EY-vaatimustenmukaisuusvakuutus: Kopio vaatimuksenmukaisuusvakuutuksesta kuuluu tähän käyttöohjeeseen.

Jos vakuutuksessa mainittuihin rakennetyyppeihin tehdään tekninen muutos, josta ei ole sovittu kanssamme, tämä vakuutus ei ole enää voimassa.

## 2. Turvallisuus

Tämä käyttöohje sisältää tärkeitä ohjeita, joita on noudatettava asennuksessa, käytössä ja huollossa. Sen takia asentajan sekä vastaavan ammattihenkilökunnan/ylläpitäjän on ehdottomasti luettava tämä käyttöohje ennen asennusta ja käyttöönottoa. Tässä pääkohdassa esitettyjen yleisten turvallisuusohjeiden lisäksi on noudatettava myös seuraavissa pääkohdissa varoitussymboleilla merkityjä erityisiä turvallisuusohjeita.

### Yleinen varoitussymboli

### Sähköjännitteen varoitussymboli

### HYÖDYLLINEN OHJE

#### 2.1 Henkilöstön pätevyys

Asennus-, käyttö- ja huoltohenkilöstöllä täytyy olla näiden töiden edellyttämä pätevyys. Ylläpitäjän täytyy varmistaa henkilöstön vastualue, ja työtehtävät ja valvontakysymykset. Jos henkilöstöllä ei ole tarvittavia tietoja, heille on annettava koulutus ja opastus. Tarpeen vaatiessa ne voi antaa tuotteen valmistaja ylläpitäjän toimeksiannosta.

#### 2.2 Turvallisuusohjeiden noudattamatta jättämisestä aiheutuvat vaarat

Turvaohjeiden noudattamatta jättäminen saattaa aiheuttaa vaaratilanteita ihmisille, ympäristölle ja tuotteelle/järjestelmälle. Turvaohjeiden huomiotta jättäminen johtaa kaikkien vahingonkorvausvaateiden raukeamiseen. Ohjeiden huomiotta jättäminen saattaa aiheuttaa esimerkiksi seuraavia vaaratilanteita:

- Henkilöiden joutuminen vaaraan sähkön, mekaanisten toimintojen tai bakteerien vaikutuksen vuoksi
- Ympäristön vaarantuminen vaarallisten aineiden vuotojen johdosta
- Omaisuusvahinkoja
- Tuotteen tai laitteiston tärkeät toiminnot eivät toimi
- Ohjeenmukaisten huolto- ja korjausmenetelmien epäonnistuminen

#### 2.3 Käyttäjän varoimet

Tässä käyttöohjeessa mainittuja turvaohjeita, voimassaolevia maakohtaisia tapaturmantorjuntamääräyksiä sekä mahdollisia ylläpitäjän yrityksen sisäisiä työ-, käyttö- ja turvaohjeita on noudatettava.

#### 2.4 Käyttäjän varoimet

Tätä laitetta saavat käyttää 8-vuotiaat ja sitä vanhemmat lapset sekä henkilöt, joiden fyysiset, aistimelliset tai henkiset kyvyt ovat rajoittuneet tai joilta puuttuu tarvittava kokemus ja tiedot, jos heille on annettu opastusta tai ohjeita laitteen turvalliseen käyttöön ja he ymmärtävät siihen liittyvät vaarat. Lapset eivät saa leikkiä tällä laitteella. Puhdistusta ja käyttäjän huoltoa eivät lapset saa suorittaa ilman valvontaa.

- Jos kuumat tai kylmät tuotteen/järjestelmän osat aiheuttavat vaaratilanteita, ne on rakennepuoleisesti suojattava kosketusta vastaan.
- Kosketussuojaa liikkuvia osia (esim. kytkin) varten ei saa poistaa käytössä olevasta tuotteesta.
- Vuodot (esim. akselitiivist) vaarallisia pumpattavia aineita (esim. räjähdysalttiit, myrkylliset, kuumat) täytyy johtaa pois siten, että ihmiset tai ympäristö eivät vaarannu. Maakohtaisia lakimääräyksiä on noudatettava.
- Sähköenergian aiheuttamat vaaratilanteet on estettävä. Paikallisia tai yleisiä määräyksiä sekä paikallisten energianhuolto-yhtiöiden määräyksiä on noudatettava.

#### 2.5 Omavaltainen muuntelu tai varaosien valmistaminen

Ylläpitäjän on huolehdittava siitä, että kaikki asennus- ja huoltotyöt suorittaa valtuutettu ja pätevä ammattihenkilökunta, joka on etukäteen hankinnut tarvittavat tiedot perehtymällä käyttöohjeeseen.

Tuotetta/laitteistoa koskevat työt saa suorittaa vain niiden ollessa pysäytettynä. Tuote/laitteisto on ehdottomasti pysäytettävä sillä tavalla kuin asennusja käyttöohjeessa on kerrottu.

Välttämättä töiden lopettamisen jälkeen täytyy kaikki turvallisuus- ja suojalaitteet kiinnittää takaisin paikoilleen ja kytkeä toimintaan.

#### 2.6 Luvattomat käyttötavat

Varaosien omavaltainen muuntelu tai valmistaminen vaarantaa tuotteen/henkilökunnan turvallisuuden ja mitätöi valmistajan turvallisuudesta antamat vakuutukset.

Muutoksia tuotteeseen saa tehdä ainoastaan valmistajan erityisellä luvalla. Alkuperäiset varaosat ja valmistajan hyväksymät tarvikkeet edistävät turvallisuutta. Muiden osien käyttö mitätöi vastuun tällaisten osien käytöstä aiheutuvista seurauksista.

#### 2.7 Luvattomat käyttötavat

Toimitetun tuotteen käyttövarmuus on taattu vain määräystenmukaisessa käytössä käyttöohjeen kappaleen 4 mukaisesti. Luettelossa tai tietolomakkeella ilmoitettuja raja-arvoja ei saa missään tapauksessa ylittää tai alittaa.

## DA

### 1. Om dette dokument

Den originale driftsvejledning er på engelsk. Alle andre sprog i denne vejledning er oversættelser af den originale driftsvejledning.

Monterings- og driftsvejledningen er en del af apparatet. Den skal altid opbevares i nærheden af apparatet. Korrekt brug og betjening af produktet forudsætter, at vejledningen overholdes nøje.

Monterings- og driftsvejledningen modsvarer produktets konstruktion og opfylder de gældende anvendte sikkerhedstekniske standarder, da vejledningen blev trykt.

EF-konformitetserklæring:


En kopi af EF-konformitetserklæringen er indeholdt i denne driftsvejledning.

Hvis der uden vores samtykke foretages en teknisk ændring af de heri nævnte konstruktioner, er denne erklæring ikke længere gældende.

### 2. Sikkerhed

Denne monterings- og driftsvejledning indeholder grundlæggende anvisninger, som skal overholdes ved installation, drift og vedligeholdelse. Derfor skal montøren samt de ansvarlige fagfolk/den ansvarlige operatør altid læse monteringsog driftsvejledningen før installation og ibrugtagning. Ikke kun de generelle sikkerhedsforskrifter i dette afsnit om sikkerhed skal overholdes, men også de specielle sikkerhedsforskrifter, som er nævnt i følgende afsnit om faresymboler.

 Generelt faresymbol

 Fare på grund af elektrisk spænding

 BEMÆRK:

#### 2.1 Personalekvalifikationer

Personalet, der udfører installation, betjening og vedligeholdelse, skal være i besiddelse af de relevante kvalifikationer til dette arbejde. Operatøren skal sikre ansvarsområde, ansvar og overvågning af personalet. Hvis personalet ikke har den nødvendige viden, skal det uddannes og undervises. Efter anmodning fra operatøren kan dette om nødvendigt foretages hos producenten af produktet.

#### 2.2 Risici, såfremt sikkerhedsforskrifterne ikke følges

Manglende overholdelse af sikkerhedsforskrifterne kan udsætte personer, miljøet og produkt/anlæg for fare. Manglende overholdelse af sikkerhedsforskrifterne medfører, at skadeserstatningskrav bortfalder. I særdeleshed kan overtrædelse af sikkerhedsforskrifterne eksempelvis medføre

følgende farlige situationer:

- fare for personer som følge af elektriske, mekaniske og bakteriologiske påvirkninger
- fare for miljøet som følge af læk af farlige stoffer
- skade på ejendom
- svigt af vigtige funktioner på produktet/anlægget
- svigt af udspecificerede vedligeholdelses- og reparationsmetoder.

#### 2.3 Sikkerhedsbevidst arbejde

Sikkerhedsforskrifterne i denne monterings- og driftsvejledning, gældende nationale forskrifter til forebyggelse af ulykker samt eventuelle interne arbejds-, drifts- og sikkerhedsforskrifter fra operatøren skal overholdes.

#### 2.4 Sikkerhedsforskrifter for operatøren

Dette udstyr må anvendes af børn fra 8 år og opefter og af personer med nedsatte fysiske, sensoriske eller mentale evner eller manglende erfaring og viden, hvis det sker under opsyn, eller hvis de har modtaget anvisninger vedrørende sikker anvendelse af udstyret, samt forstår farene forbundet dermed. Børn må ikke lege med udstyret. Rengøring og brugervedligeholdelse må ikke udføres af børn uden opsyn.

• Hvis varme eller kolde komponenter på produktet/anlægget kan medføre fare, skal disse på opstillingsstedet sikres mod berøring.

• Berøringsbeskyttelse af komponenter, der bevæger sig (f.eks. kobling), må ikke fjernes fra det produkt, hvor denne befinder sig i driften.

• Utætheder (f.eks. akseltætning) af farlige pumpe-medier (f.eks. eksplosiv, giftig, varm) skal afledes således, at der ikke opstår fare for personer eller miljø. Nationale lovmæssige bestemmelser skal overholdes.

• Fare på grund af elektrisk energi skal forhindres. Anvisninger i henhold til lokale eller generelle forskrifter (IEC osv.) og fra de lokale energiforsynings-selskaber skal overholdes.

#### 2.5 Sikkerhedsforskrifter ved installations- og vedligeholdelsesarbejder

Operatøren skal sørge for, at alle installations- og vedligeholdelsesarbejder udføres af autoriserede og kvalificerede fagfolk, som har læst monterings- og driftsvejledningen grundigt igennem, og dermed har den fornødne viden. Arbejder på produktet/anlægget må kun foretages ved stilstand. Fremgangsmåden for standsning af produktet/anlægget, som er beskrevet i monteringsog driftsvejledningen, skal altid overholdes.

Umiddelbart efter arbejderne afsluttes, skal alle sikkerheds- og beskyttelsesanordninger hhv. sættes på plads eller i gang igen.

#### 2.6 Egne ændringer og reservedelsfremstillinger

Egne ændringer og reservedelsfremstilling bringer produktets/personalets sikkerhed i fare, og sætter producentens afgivne erklæringer vedrørende sikkerhed ud af kraft. Ændringer på produktet er kun tilladt efter aftale med producenten. Originale reservedele og tilbehør godkendt af producenten fremmer sikkerheden. Hvis der anvendes andre dele, hæftes der ikke for følgerne, der resulterer heraf.

#### 2.7 Ikke tilladte driftsbetingelser

Driftssikkerheden for det leverede produkt er kun garanteret ved korrekt anvendelse iht. afsnit 4 i driftsvejledningen. De grænseværdier, som fremgår af kataloget/databladet, må under ingen omstændigheder under- eller overskrides.

## HU

### 1. A dokumentummal kapszolatok megjegyzések

Az eredeti üzemeltetési utasítás nyelve angol. A jelen útmutatóban található további nyelvek az eredeti üzemeltetési utasítás fordításai.

A beépítési és üzemeltetési utasítás a berendezés tartozéka. Tartsuk azt mindig a berendezés közelében. A jelen utasítás pontos betartása a rendeltetésszerű használatnak és a berendezés helyes kezelésének az előfeltétele.

A beépítési és üzemeltetési utasítás megfelel a berendezés kivételének és a nyomás alá helyezését

vonatkozó biztonságtechnikai szabványoknak. EK megfelelőségi nyilatkozat:

Az EK megfelelőségi nyilatkozat a Beépítési és üzemeltetési utasítás része.

Az abban felsorolt szerkezetek velünk nem egyeztetett műszaki változtatásai esetén a jelen nyilatkozat érvényét veszíti.

## 2. Biztonság

A jelen üzemeltetési utasítás olyan alapvető utasításokat tartalmaz, amelyeket a szerelés, üzemeltetés és karbantartás során be kell tartani. Ezért ezt az üzemeltetési utasítást a beszerelés és az üzembe helyezés előtt mind a szerelőnek, mind a felelős szakszemélyzetnek/üzemeltetőnek feltétlenül el kell olvasnia. Nemcsak a Biztonság című fő fejezetben leírt általános biztonsági előírásokat kell betartani, hanem a további fejezetekben veszélyszimbólumokkal megjelölt speciális biztonsági előírásokat is.

### ⚠️ Általános veszélyszimbólum

### ⚠️ Villamos áramütés veszélye

HASZNOS JAVASLAT

#### 2.1 A személyzet szakképesítése

A szerelésben, kezelésben és karbantartásban résztvevő személyzetnek az adott munkához szükséges szakképzettséggel kell rendelkeznie. A felelősségi körök, illetékességek meghatározását és a személyzet felügyeletét az üzemeltetőnek kell biztosítani. Amennyiben a személyzet nem rendelkezik a szükséges ismeretekkel, akkor oktatásban és betanításban kell őket részesíteni. Ezt szükség esetén az üzemeltető megbízásából a termék gyártója is elvégezheti.

#### 2.2 Veszélyek a biztonsági előírások be nem tartása esetén

A biztonsági utasítások figyelmen kívül hagyása esetén személyi sérülések, valamint a környezet és a termék/rendszer károsodásának veszélye áll fenn. A biztonsági utasítások figyelmen kívül hagyása a kártérítésre való bármiféle jogosultság elvesztését jelenti.

Az előírások figyelmen kívül hagyása a következő veszélyeket vonhatja maga után, például:

- Emberek veszélyeztetése villamos, mechanikai és bakteriológiai hatások következtében,
- A környezet veszélyeztetése veszélyes anyagok szivárgása révén,
- Dologi károk,
- A termék/berendezés fontos funkcióinak leállása,
- Az előírt karbantartási és javítási munkák ellehetetlenülése

#### 2.3 Biztonságtudatos munkavégzés

Tartsa be az üzemeltetési utasításban szereplő biztonsági utasításokat, az érvényes nemzeti baleset-megelőzési előírásokat, valamint az üzemeltető esetleges belső munka-, üzemeltetési és biztonsági előírásait.

#### 2.4 Biztonsági előírások az üzemeltető számára

Ezt a készüléket használhatják 8 éves és annál idősebb gyermekek, valamint korlátozott fizikai, szenzorikus vagy szellemi képességű vagy hiányos tapasztalatokkal és tudással rendelkező személyek, amennyiben felügyelik őket, illetve utasításokat kaptak a készülék biztonságos használatával kapcsolatban és tisztában vannak az esetleges veszélyekkel. A készülékkel játszani tilos! Gyermekek számára tilos a készülék felügyelet nélküli tisztítása és felhasználói karbantartása.

- Ha terméken/rendszeren levő forró vagy hideg komponensen veszélyt jelentenek, akkor ezeket a helyszínen biztosítani kell érintés ellen.
- A mozgó komponensek (pl. csatlakozó) számára szolgáló érintésvédőt a termék üzemelése közben tilos eltávolítani.
- A veszélyes (pl. robbanékony, mérgező, forró) szállított közegek szivárgásait (pl. tengelytömítés) úgy kell elvezetni, hogy ne veszélyeztessen a személyeket és a környezetet. Tartsa be a nemzeti törvényes előírásokat.
- Meg kell akadályozni a villamos energia által okozott veszélyek kialakulását. Be kell tartani a helyi vagy általános előírásokat és a helyi villamo-

senergia-ellátó előírásait is.

#### 2.5 Egyedi átépités és alkatrészgyártás

A szivattyú/berendezés kizárólag a gyártóval folytatott egyeztetés után módosítható. Az eredeti alkatrészek és a gyártó által jóváhagyott tartozékok a biztonságot szolgálják. Más alkatrészek használata érvénytelenítheti az ebből eredő következményekért fennálló felelősséget.

#### 2.6 Meg nem engedett üzemmódok

A leszállított szivattyú/berendezés üzembiztonsága csak az üzemeltetési utasítás 4. fejezetében leírt rendeltetésszerű használat esetén garantált. A katalógusban/az adatlapokon megadott határértékektől semmilyen esetben sem szabad eltérni.

#### 2.7 Meg nem engedett üzemmódok

A szállított termék üzembiztonsága kizárólag az üzemeltetési utasítás 4. fejezete szerinti rendeltetésszerű használat esetén biztosított. A katalógusban/az adatokban megadott határértékektől semmilyen esetben sem szabad eltérni.

## PL

### 1. O niniejszym dokumencie

Oryginał instrukcji obsługi jest napisany w języku angielskim. Wszystkie inne języki, w których napisana jest niniejsza instrukcja, to tłumaczenia z oryginału.

Instrukcja montażu i obsługi stanowi część produktu. Powinna być stale dostępna w pobliżu produktu. Ścisłe przestrzeganie tej instrukcji stanowi warunek użytkowania zgodnego z przeznaczeniem oraz należytej obsługi produktu.

Instrukcja montażu i obsługi jest zgodna z wykonaniem produktu i stanem norm regulujących problematykę bezpieczeństwa, obowiązujących w na dzień złożenia instrukcji do druku.

Deklaracja zgodności WE:

Kopia deklaracji zgodności WE stanowi część niniejszej instrukcji obsługi.

W razie dokonania nie uzgodnionej z nami modyfikacji technicznej wymienionych w niej podzespołów niniejsza deklaracja traci swoją ważność.

### 2. Bezpieczeństwo

Niniejsza instrukcja obsługi zawiera podstawowe zalecenia, które muszą być uwzględnione przy montażu, pracy i konserwacji urządzenia. Dlatego monter i odpowiedzialny personel specjalistyczny/ użytkownik mają obowiązek przeczytać tę instrukcję przed przystąpieniem do montażu lub uruchomienia. Należy przestrzegać nie tylko ogólnych zasad bezpieczeństwa, wymienionych w tym punkcie, ale także szczególnych zasad bezpieczeństwa, zamieszczonych w dalszych punktach, oznaczonych symbolami niebezpieczeństwa.

⚠️ Ogólny symbol niebezpieczeństwa

⚠️ Niebezpieczeństwo związane z napięciem elektrycznym

ⓘ ZALECENIE:

#### 1. Kwalifikacje personelu

Personel zajmujący się montażem, obsługą i konserwacją musi posiadać odpowiednie kwalifikacje do wykonywania tych prac. O kwestie zakresu odpowiedzialności, kompetencji oraz kontroli personelu musi zadbać użytkownik. Jeżeli personel nie posiada wymaganej wiedzy, należy go przeszkolić i poinstruować. W razie konieczności szkolenie to może na zlecenie użytkownika.

#### 2.2 Niebezpieczeństwa wynikające z nieprzestrzegania zaleceń

Nieprzestrzeganie zaleceń dot. bezpieczeństwa może prowadzić do powstania zagrożenia dla osób, środowiska oraz produktu/instalacji. Nieprzestrzeganie zaleceń dot. bezpieczeństwa prowadzi do utraty wszelkich roszczeń odszkodowawczych.

W szczególności nieprzestrzeganie tych zasad może nieść ze sobą następujące zagrożenia.

Nieprzestrzeganie zaleceń dot. bezpieczeństwa może prowadzić do powstania zagrożenia dla osób, środowiska oraz produktu/instalacji. Nieprzestrzeganie zaleceń dot. bezpieczeństwa prowadzi do utraty wszelkich roszczeń odszko-

dowawczych.

W szczególności nieprzestrzeganie tych zasad może nieść ze sobą następujące zagrożenia:

- zagrożenie ludzi działaniem czynników elektrycznych, mechanicznych i bakteriologicznych.
- zagrożenie dla środowiska na skutek wycieku substancji niebezpiecznych.
- szkody materialne.
- niewłaściwe działanie ważnych funkcji produktu/instalacji.
- nieskuteczność zabiegów konserwacyjnych i napraw.

### 2.3 Bezpieczna praca

Należy przestrzegać zaleceń dotyczących bezpieczeństwa wymienionych w niniejszej instrukcji obsługi, obowiązujących krajowych przepisów BHP, jak również ewentualnych wewnętrznych przepisów dotyczących pracy, przepisów zakładowych i przepisów dot. bezpieczeństwa określonych przez użytkownika.

### 2.4 Zalecenia dla użytkowników

Urządzenie to może być użytkowane przez dzieci w wieku powyżej 8 lat oraz osoby z ograniczonymi zdolnościami fizycznymi, sensorycznymi lub umysłowymi, a także osoby nieposiadające wiedzy i/lub doświadczenia w użytkowaniu tego typu urządzeń, jeżeli będą one nadzorowane lub zostaną poinstruowane na temat korzystania z tego urządzenia w bezpieczny sposób i rozumieją wiążące się z jego użytkowaniem zagrożenia. Nie pozwalać dzieciom bawić się urządzeniem. Czyszczenie i konserwacja ze strony użytkownika nie mogą być wykonywane przez dzieci bez nadzoru.

• Jeżeli gorące lub zimne komponenty produktu/instalacji są potencjalnym źródłem zagrożenia, należy je zabezpieczyć w miejscu pracy przed dotknięciem.

• Podczas pracy produktu nie można demontować zabezpieczeń chroniących przed dotknięciem ruchomych komponentów (np. sprzęgła).

• Wycieki (np. uszczelnienie wału) niebezpiecznych mediów (np. wybuchowych, trujących, gorących) należy odprowadzać w taki sposób, aby nie stanowiły zagrożenia dla ludzi i środowiska naturalnego. Przestrzegać krajowych przepisów prawnych.

• Należy wyeliminować zagrożenia związane z energią elektryczną. Należy przestrzegać przepisów [np. IEC, VDE itd.] oraz zaleceń lokalnego zakładu energetycznego.

### 2.5 Zalecenia dotyczące bezpieczeństwa przy pracach montażowych i konserwacyjnych

Użytkownik jest zobowiązany zadbać o to, by wszystkie prace montażowe i konserwacyjne wykonywali autoryzowani, odpowiednio wykwalifikowani specjaliści, którzy poprzez dokładną lekturę w wystarczającym stopniu zapoznali się z instrukcją obsługi.

Prace przy produkcji/instalacji mogą być wykonywane tylko podczas przestoju. Należy bezwzględnie przestrzegać opisanego w instrukcji montażu i obsługi sposobu postępowania podczas zatrzymywania i wyłączenia produktu/instalacji. Bezpośrednio po zakończeniu prac należy ponownie zamontować lub aktywować wszystkie urządzenia bezpieczeństwa.

### 2.6 Samowolna przebudowa i stosowanie niewłaściwych części zamiennych

Samowolna przebudowa i stosowanie niewłaściwych części zamiennych zagraża bezpieczeństwu produktu/personelu i powoduje utratę ważności deklaracji bezpieczeństwa przekazanej przez producenta. Zmiany w obrębie produktu dozwolone są tylko po uzgodnieniu z producentem. Celem stosowania oryginalnych części zamiennych i atestowanego osprzętu jest zapewnienie bezpieczeństwa. Zastosowanie innych części zwalnia producenta z odpowiedzialności za wynikające z tego skutki.

### 2.7 Niedopuszczalne sposoby pracy

Bezpieczeństwo eksploatacji dostarczonego produktu jest zagwarantowane wyłącznie w przypadku użytkowania zgodnego z przeznaczeniem wg ustępu 4 instrukcji obsługi. Wartości graniczne,

podane в каталогу/спецификации, не mogą być przekraczane (odpowiednio w górę lub w dół).

CS

## 1. Informace o tomto dokumentu

Jazyk originálního návodu k obsluze je angličtina. Všechny ostatní jazyky tohoto návodu jsou překladem tohoto originálního návodu k obsluze.

Návod k montáži a obsluze je součástí výrobku. Musí být vždy k dispozici v blízkosti výrobku. Přesné dodržování tohoto návodu je předpokladem správného používání a správné obsluhy výrobku.


Návod k montáži a obsluze odpovídá provedení výrobku a stavu použitých bezpečnostně technických norem v době tiskového zpracování.

ES–prohlášení o shodě:

Kopie ES–prohlášení o shodě je součástí tohoto návodu k obsluze. V případě technických změn zde uvedených konstrukčních typů, které jsme neodsouhlasili, ztrácí toto prohlášení svou platnost.

## 2. Bezpečnostní pokyny

Tento návod k obsluze obsahuje základní upozornění, na která je nutné dbát při montáži, provozu a údržbě. Proto si musí tento návod k obsluze montér, jakož i kompetentní odborný personál/provozovatel, před montáží a uvedením do provozu bezpodmínečně přečíst. Kromě všeobecných bezpečnostních pokynů uvedených v oddíle Bezpečnostní pokyny je třeba dbát také zvláštních bezpečnostních pokynů uvedených v následujících oddílech, označených výstražnými symboly.

 **Obecný symbol nebezpečí**

 **Ohrožení elektrickým napětím**

 **UPOZORNĚNÍ**

### 2.1 Kvalifikace personálu

Personál provádějící montáž, obsluhu a údržbu musí mít pro tyto práce odpovídající klasifikaci. Stanovené rozsahu zodpovědnosti, kompetence a kontrola personálu jsou povinnosti provozovatele. Nemá-li personál potřebné znalosti, pak musí být vyškolen a zaucen. V případě potřeby to může na zakázku provozovatele provést výrobce produktu.

### 2.2 Rizika při nerespektování bezpečnostních pokynů

Nerespektování bezpečnostních pokynů může mít za následek ohrožení osob, životního prostředí a výrobku/zařízení. Nedodržování bezpečnostních pokynů by mohlo vést k zániku jakéhokoli nároku na náhradu škody. V konkrétních případech může nerespektování pokynů vyvolat např. následující ohrožení:

- vážné úrazy způsobené elektrickým proudem, mechanickými nebo bakteriologickými vlivy,
- ohrožení životního prostředí průsakem nebezpečných látek, věcné škody,
- porucha důležitých funkcí výrobku nebo zařízení,
- selhání předepsaných postupů údržby a oprav

### 2.3 Uvědomělá bezpečná práce

Je nutné dbát na bezpečnostní pokyny, uvedené v tomto návodu k obsluze, stávající národní předpisy úrazové prevence, jakož i případné interní pracovní, provozní a bezpečnostní předpisy provozovatele.

### 2.4 Bezpečnostní pokyny pro provozovatele

Toto zařízení mohou používat děti ve věku 8 let a starší a osoby se sníženými fyzickými, smyslovými nebo duševními schopnostmi nebo s nedostatkem zkušeností a znalostí, pokud budou pod dohledem a budou dodržovat pokyny týkající se bezpečného používání zařízení a pokud budou seznámeny se souvisejícími riziky. Zařízení není určeno dětem na hraní. Čištění a uživatelská údržba nesmí být prováděny dětmi bez příslušného dozoru.

- Představují-li horké nebo studené komponenty výrobku/zařízení nebezpečí, musí být zabezpečeny proti dotyku ze strany zákazníka.
- Ochrana před kontaktem s pohyblivými komponenty (např. spojka) nesmí být odstraňována, pokud je výrobek v provozu.
- Průsaky (např. těsnění hřídele) nebezpečných

medií (např. výbojů, jedovatých, horkých) musí být odvádnuty tak, aby nevznikalo nebezpečí pro osoby a životní prostředí. Je nutné dodržovat národní zákonná ustanovení.

• Musí být vyloučeno nebezpečí úrazů elektrickým proudem. Dodržujte místní a obecné předpisy [např. normy ČSN, vyhlášky] a předpisy dodavatelů elektrické energie.

### 2.5 Bezpečnostní pokyny pro montážní a údržbářské práce

Provozovatel je povinen dbát na to, aby byly všechny montážní a údržbářské práce prováděny autorizovaným a kvalifikovaným odborným personálem, který se dostatečně informoval důkladným studiem návodu k obsluze. Práce na výrobku/zařízení se smí provádět pouze v zastavení. Postup k zastavení výrobku/zařízení, popsáný v návodu k montáži a obsluze musí být bezpodmínečně dodržován. Bezprostředně po ukončení prací musí být opět namontována resp. spuštěna funkce všech bezpečnostních a ochranných zařízení.

### 2.6 Svévolná přestavba a výroba náhradních dílů

Svévolná přestavba a výroba náhradních dílů ohrožují bezpečnost výrobku/personálu a ruší platnost výrobem předaných prohlášení o bezpečnosti. Úpravy výrobků se smí provádět pouze se souhlasem výrobce. Používání originálních náhradních dílů a výrobem schváleného příslušenství slouží bezpečnosti. Používání jiných dílů ruší záruku za touto cestou vzniklé následky.

### 2.7 Nepřípustné způsoby

Provozní bezpečnost dodaných výrobků je zaručena pouze při používání k určenému účelu podle oddílu 4 návodu k obsluze. Mezní hodnoty uvedené v katalogu/datových listech nesmí být v žádném případě podkročeny resp. překročeny.

RU

## 1. Информация об этом документе

Оригинал инструкции по монтажу и эксплуатации составлен на английском языке. Все остальные языки настоящей инструкции являются переводом оригинального руководства.

Поэтому ее всегда следует держать рядом с прибором. Точное соблюдение данной инструкции является обязательным условием использования устройства по назначению и корректного управления его работой.

Инструкция по монтажу и эксплуатации соответствует исполнению прибора и базовым нормам техники безопасности, действующим на момент сдачи в печать.

Сертификат соответствия директивам ЕС:

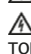
Копия сертификата соответствия директивам ЕС является частью настоящей инструкции по монтажу и эксплуатации.

При внесении технических изменений в указанную в сертификате конструкцию без согласования с производителем сертификат теряет силу.

## 2. Техника безопасности

Данная инструкция содержит основополагающие рекомендации, которые необходимо соблюдать при монтаже, эксплуатации и техническом обслуживании. Кроме того, данная инструкция необходима монтажникам для осуществления монтажа и ввода в эксплуатацию, а также для специалистов/пользователя. Необходимо не только соблюдать общие требования по технике безопасности, приведенные в данном разделе, но и специальные требования по технике безопасности.

 **Общий символ опасности**

 **Опасность поражения электрическим током**

 **УКАЗАНИЕ:**

### 2.1 Квалификация персонала

Персонал, выполняющий монтаж, управление и техническое обслуживание, должен иметь соответствующую квалификацию для выполнения работ. Сферы ответственности, обязанности и контроль над персоналом должны

быть регламентированы пользователем. Если персонал не обладает необходимыми знаниями, необходимо обеспечить его обучение и инструктаж. При необходимости пользователь может поручить это изготовителю изделия.

### 2.2 Опасности при несоблюдении рекомендаций по технике безопасности

Несоблюдение указаний по технике безопасности может привести к травмированию людей, загрязнению окружающей среды и повреждению изделия/установки. Несоблюдение указаний по технике безопасности ведет к утрате всех прав на возмещение убытков.

Несоблюдение предписаний по технике безопасности может, в частности, иметь следующие последствия:

- механические травмы персонала и поражение электрическим током, механических и бактериологических воздействий;
- загрязнение окружающей среды при утечках опасных материалов;
- материальный ущерб;
- отказ важных функций изделия/установки;
- отказ предписанных технологий технического обслуживания и ремонтных работ.

### 2.3 Выполнение работ с учетом техники безопасности

Должны соблюдаться указания по технике безопасности, приведенные в настоящей инструкции по монтажу и эксплуатации, существующие национальные предписания по технике безопасности, а также возможные рабочие и эксплуатационные инструкции пользователя.

### 2.4 Рекомендации по технике безопасности для пользователя

Дети старше 8 лет и лица с ограниченными физическими, сенсорными или умственными способностями, а также с недостаточным опытом и знаниями могут пользоваться данным устройством только под наблюдением или после инструктажа по безопасному применению устройства и при условии, что они полностью понимают, все связанные с ним риски и опасность. Не давать детям играть с устройством. Не допускать детей к выполнению очистки и технического обслуживания устройства без присмотра.

- Защиту от контакта с движущимися компонентами (например, муфты) запрещается снимать во время эксплуатации изделия.
- Утечки (например, через уплотнение вала) опасных перекачиваемых сред (например, взрывоопасных, ядовитых, горячих) должны отводиться таким образом, чтобы это не создавало опасности для персонала и окружающей среды. Должны соблюдаться национальные правовые предписания.
- Следует исключить риск получения удара электрическим током. Следует учесть предписания местных энергоснабжающих организаций.

### 2.5 Указания по технике безопасности при проведении монтажа и технического обслуживания

Пользователь должен учесть, что все работы по монтажу и техническому обслуживанию должны выполняться имеющим допуск квалифицированным персоналом, который должен внимательно изучить инструкцию по монтажу и эксплуатации. Работы разрешено выполнять только на изделии/установке, находящемся/находящейся в состоянии покоя. Необходимо обязательно соблюдать последовательность действий по остановке изделия/установки, приведенную в инструкции по монтажу и эксплуатации. Сразу по завершении работ все предохранительные и защитные устройства должны быть установлены на свои места и/или приведены в действие.

## 2.6 Недопустимые способы эксплуатации

Безопасность эксплуатации поставленного изделия гарантирована только при их использовании по назначению в соответствии с разделом 4 Инструкции по монтажу и эксплуатации. При эксплуатации выходить за рамки предельных значений, указанных в каталоге/спецификации.

## 2.7 Недопустимые способы эксплуатации

Безопасность эксплуатации поставленного изделия гарантирована только при его использовании по назначению в соответствии с разделом 4 Инструкции по монтажу и эксплуатации. При эксплуатации ни в коем случае не выходить за рамки предельных значений, указанных в каталоге/спецификации.

## UK

### 1. Про цей документ

Мова оригінальних інструкцій з експлуатації — англійська. Інструкції всіма іншими мовами перекладаються з оригіналу.

Ці інструкції з монтажу й експлуатації — невід'ємна частина виробу. Їх потрібно зберігати наготові в місці, де встановлено виріб. Суворе дотримання цих інструкцій — запорука належного використання та правильної роботи виробу.

Ці інструкції з монтажу й експлуатації стосуються відповідної версії виробу та базових правил техніки безпеки, дійсних на час виходу інструкцій у друк.

Заява про відповідність нормам ЄС

До складу цих інструкцій з експлуатації входить копія Заяви про відповідність нормам ЄС. Ця Заява втрачає силу в разі внесення технічних змін до конструктивного виконання виробів, які містяться в цих інструкціях, без згоди виробника.

### 2. Безпека

Ці інструкції з монтажу й експлуатації містять важливу інформацію, якої потрібно дотримуватися під час монтажу, експлуатації й обслуговування. У зв'язку з цим технічні спеціалісти сервісної служби й відповідальні спеціалісти чи оператори повинні обов'язково ознайомитись із цими інструкціями перед монтажем і введенням в експлуатацію.

Потрібно дотримуватися не лише загальних правил техніки безпеки, що наводяться в розділах стосовно безпеки, а й спеціальних правил техніки безпеки, що вказуються з переліченими нижче символами небезпеки.

#### Загальний символ небезпеки

#### Небезпека через електричну напругу

#### ПРИМІТКА

### 2.1 Кваліфікація персоналу

Роботи з монтажу, експлуатації й обслуговування можуть виконувати лише спеціалісти з відповідною кваліфікацією. Оператор має встановити область відповідальності, повноваження й обов'язки щодо моніторингу для персоналу. Якщо співробітники не володіють потрібними знаннями, їх необхідно навчити та проінструктувати. За потреби на запит оператора це може зробити виробник.

### 2.2 Небезпека в разі недотримання правил техніки безпеки

Недотримання правил техніки безпеки може призвести до травмування осіб, а також пошкодження робочого місця й виробу/пристрою. Унаслідок недотримання правил техніки безпеки ви втрачаєте всі права на відшкодування збитків. Зокрема, недотримання правил спричиняє виникнення таких ризиків:

- небезпека електричного, механічного й бактеріологічного впливу на осіб;
- пошкодження робочого місця через витік небезпечних матеріалів;
- пошкодження майна; несправність важливих функцій виробу/пристрою;
- невдале виконання потрібних процедур з обслуговування та ремонту

### 2.3 Відомлення важливості безпеки під час роботи

Необхідно дотримуватись існуючих директив щодо запобігання нещасним випадкам. Слід усунути ризики, пов'язані з електричним струмом. Потрібно дотримуватися регіональних або загальних директив (зокрема, IEC, VDE тощо) і положень місцевих енергопостачальних компаній.

### 2.4 Правила техніки безпеки для оператора

Дети старше 8 лет и лица с ограниченными физическими, сенсорными или умственными способностями, а также с недостаточным опытом и знаниями могут пользоваться данным устройством только под наблюдением или после инструктажа по безопасному применению устройства и при условии, что они полностью понимают, все связанные с ним риски и опасность. Не давать детям играть с устройством. Не допускать детей к выполнению очистки и технического обслуживания устройства без присмотра.

• Якщо небезпеку становлять гарячі або холодні компоненти виробу/пристрою, потрібно вжити дій на місці, щоб запобігти контакту з ними..

• Під час експлуатації виробу заборонено знімати засоби захисту від контакту з компонентами, що рухаються (наприклад, муфти).

• Витоки (наприклад, з ущільнень вала) небезпечних рідин (вибухонебезпечних, токсичних або гарячих) потрібно відвести у сторону, щоб попередити небезпеку для осіб або робочого місця.

• Слід дотримуватися державних законоположень.

### 2.5 Правила техніки безпеки під час монтажу й обслуговування

Оператор повинен гарантувати, що всі роботи з монтажу й обслуговування виконують уповноважені та кваліфіковані особи, які ретельно ознайомилися з інструкціями з експлуатації. Працювати з виробом/пристроєм можна, лише коли він вимкнений. Обов'язково дотримуватися процедури завершення роботи виробу/пристрою, описаної в інструкціях із монтажу й експлуатації.

Одразу після завершення роботи всі заборонені та захисні пристрої потрібно повернути на місце та/або знову ввести в експлуатацію.

### 2.6 Несанкціонована модифікація та виробництво запасних частин

Несанкціонована модифікація та виробництво запасних частин ставить під загрозу безпеку виробу й персоналу, а також робить недійсними заяви виробника щодо безпеки.

У виріб можна вносити модифікації лише після консультації у виробника.

Оригінальні запчастини й аксесуари, схвалені виробником, гарантують потрібну безпеку. Ми не несемо відповідальність за наслідки використання інших деталей.

### 2.7 Неналежне використання

Експлуатаційна безпека виробу, що поставляється, гарантується лише за традиційного використання відповідно до розділу 4 інструкцій з монтажу й експлуатації.

Граничні значення в жодному разі не мають опускатися нижче значень, указаних у каталозі/довідковому аркуші даних, або перевищувати їх.

## ET

### 1. Käesoleva juhendi kohta

Kasutusjuhendi originaalkeel on inglise keel. Selle kasutusjuhendi kõik teised keeled on tõlked originaalkeelest.

Paigaldus- ja kasutusjuhend kuulub seadme koosseisu. See peab olema igal ajal seadme läheduses kasutusvalmis. Nimetataud juhendist täpne kinnipidamine on eesmärgipärase kasutamise ja korrahohase käsitsemise eelduseks.

Paigaldus- ja kasutusjuhend vastab juhendi trük-

kimineku ajal aktuaalseid seadme konstruktsioonile ja kehtivatele ohutustehnilistele standarditele.

EÜ vastavusdeklaratsioon:

EÜ vastavusdeklaratsiooni eksemplar on selle kasutusjuhendi osaks.

Seal nimetatud mudelite meiega kooskõlastamata tehniliste muutuste korral kaotab see avaldus kehtivuse.

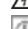
## 2. Ohutus

Selles kasutusjuhendis on esitatud peamised juhised, mida paigaldamisel, kasutamisel ja hooldusel tuleb järgida. Seetõttu peab paigaldaja ning volitatud tehniline personal/käitaja kasutusjuhendi enne paigaldamist ja kasutuselevõttu kindlasti läbi lugema.

Järgida tuleb mitte ainult käesolevas ohutuse peatükis esitatud üldisi ohutusnõudeid, vaid ka järgnevat esitatud esinevaid spetsiaalseid ohutusjuhiseid.

 Üldine hoiatus

 Elektrihoit

 NÕUANNE:

### 2.1 Töötajate kvalifikatsioon

Seadet võib paigaldada, kasutada ja hooldada personal, kellel on nende töödele vastav kvalifikatsioon. Käitaja peab määrama personali vastutusalade, volitused ja tagama kontrollimise. Kui personali teadmised ei vasta vajalikule tasemele, tuleb personali koolitada ja juhendada. Koolitust ja juhendamist võib seadme käitaja tellida vajadusel seadme tootjalt.

### 2.2 Ohud, kui ohutusjuhiseid ei järgita

Ohutusjuhiste eiramine võib põhjustada inimeste, keskkonna ja toote/seadme jaoks ohtliku olukorra. Ohutusjuhiste eiramisega kaasneb kahjunõude esitamise õiguse kaotamine.

Konkreetsetel võivad mittejärgimisega kaasneda nt järgmised ohud:

- elektrilistest, mehaanilistest ja bakterioloogilistest mõjutustest tulenevad ohud inimestele,
- oht keskkonnale ohtlike ainete lekkimise tõttu,
- materiaalse kahju oht,
- toote/seadme oluliste funktsioonide ülesütlemine,
- ettenähtud hooldus- ja remonttööde ärajäämine.

### 2.3 Ohuteadlik tööviis

Selles kasutusjuhendis toodud ohutusjuhiseid, kehtivaid riiklikke õnnetusjuhtumite vältimise eeskirju ning olemasolevaid ettevõttesiseseid töö-, kasutus- ja ohutuseeskirju tuleb järgida.

### 2.4 Ohutusjuhised seadme kasutajale

Seda seadet võivad kasutada vähemalt 8-aastased lapsed ja inimesed, kelle füüsilised, organoleptilised või vaimsed võimed on puudulikud või kellel puudub vajalik kogemus ja/või teadmised, kui nende tegevust jälgitakse või kui neile on seadme ohutuks kasutamiseks antud juhiseid ja nad mõistavad võimalikke ohte. Lapsed ei tohi seadet kasutada mängimiseks. Lapsed ei tohi seadet ilma järelevalveta puhastada või hooldada.

- Kui toote/seadme kuumad või külmad komponendid võivad põhjustada ohtu, tuleb need koha peal varustada kaitsekattega puudutamise eest.
- Töötaval seadmel ei tohi eemaldada liikuvate komponentide (nt ühenduste) puutekaitset.
- Ohtlike (nt plahvatusohtlike, mürgiste, kuumade) vedelike lekkimise korral (nt võllitihendist) tuleb lekkiv vedelik ära juhtida nii, et ei tekiks ohtu inimestele ega keskkonnale. Kohalikest seadustest tuleb kinni pidada.
- Välisstage elektrienergiast tulenevad ohud. Järgige kohalikke või üldiseid eeskirju [nt IEC, VDE jne] ning kohaliku energiaettevõtte eeskirju.

### 2.5 Paigaldus- ja hooldustööde ohutusjuhised

Käitaja peab hoolitsemise selle eest, et kõik paigaldus- ja hooldustööd teostatakse volitatud ja kvalifitseeritud spetsialistide poolt, kes on põhjalikult tutvunud kasutusjuhendiga. Enne toote/seadme juures töö alustamist tuleb toide alati välja lülitada. Paigaldus- ja kasutusjuhendis kirjeldatud toimimisviisid toote/seadme seiskamiseks tuleb

indlasi kinni pidada. Kohe pārst tōō lōppu tuleb kōik turva- ja kaitseesadise tagasi paigaldada vōi toimivaks muuta.

## 2.6 Omavoliline ūmberehitamine ja valedē varu- osade kasutamine

Omavoliline ūmberehitus ja omavalmistatū varu- osade kasutamine ohustab toote/tōōtājate tur- valisust ning muudab kehtetuks tootja esitatū ohutustunnistused. Toote muutmīne on lubatū ainult pārast kooskōlastamist tootjaga. Ohutuse huvides tuleb kasutada oriģinālvāruosi ning tootja poolt lubatū lisavārustust. Teiste osade kasutami- se tōttu tekkinud kahjustuste korral garantii ei kehti.

## 2.7 Lubamatū kasutusviisi

Tamitū toote tōōkindlus on tagatū ainult ots- tarbekohase kasutamise korral vastavalt kasutus- juhendi 4. osale. Kataloogis/andmelehel esitatū piirvārtustest tuleb tingimata kinni pidada.

## LV

### 1. Par šo pamācību

Oriģinālās lietošanas instrukcijas valoda ir angļu valoda. Visas pārējās šajā instrukcijā iekļautās valo- das ir oriģinālās lietošanas instrukcijas tulkojums. Montāžas un lietošanas pamācība ietilpst produk- ta komplektācijā. Tā vienmēr ir jāglabā produkta tuvumā. Precīza šajā pamācībā sniegto norādījumu ievērošana ir priekšnoteikums produkta atbilstoši izmantošanai un pareizi veiktai apkopei. Montāžas un lietošanas pamācībā sniegtā infor- mācija atbilst produkta modelim un drošības teh- nikas pamat-normām drukāšanas brīdī.

EK atbilstības deklarācija:

Viens EK deklarācijas eksemplārs ir šīs lietošanas instrukcijas sastāvdaļa.

Veicot ar mums iepriekš nesaskaņotas izmaiņas tajā minētajos modeļos, šī deklarācija zaudē savu spēku.

### 2. Drošība

Šajā lietošanas instrukcijā ir ietverti pamatnorādī- jumi, kas ir jāievēro produkta uzstādīšanas, eksplu- atācijas un apkopes gaitā. Tādēļ ar šajā instrukcijā sniegto informāciju pirms ražojuma uzstādīšanas un ekspluatācijas uzsākšanas ir noteikti jāiepazīstas montierim, kā arī atbildīgajiem speciālistiem/operatoram. Ir jāievēro ne tikai šajā punktā minētie vispārī- gie drošības norādījumi, bet arī turpmākajos instruk- cijas punktos sniegtie īpašie drošības norādījumi, kuriem ir pievienots īpašs brīdinājuma apzīmējums.

### ▲ Vispārīgs brīdinājums

### ▲ Elektriskās strāvas trieciena risks

#### ⚠ PIEZĪME:

#### 2.1 Personāla kvalifikācija

Personālam, kas atbild par montāžu, ekspluatāciju un apkopi, jābūt atbilstoši kvalificētam šo darbu veikšanai. Operatoram ir jānodrošina personāla atbildības joma, kompetence un uzraudzība. Ja personālam nav vajadzīgo zināšanu, tad tie ir attiecīgi jāapmāca un jāinstruē. Ja nepieciešams, iekārtas operatora uzdevumā to var veikt produk- ta ražotājs.

#### 2.2 Drošības noteikumu neievērošanas izraisītie riski

Neievērojot drošības norādījumus, tiek radīti draudi personām, videi un ražojumam/ iekārtai. Neievērojot drošības norādījumus, tiek zaudēta iespēja prasīt jebkādu kaitējumu atlīdzību.

Atsevišķos gadījumos noteikumu neievērošana var izraisīt šādus riskus:

- personu apdraudējumu, kas rodas elektriskas, mehāniskas vai bakterioloģiskas iedarbības rezultātā,
- vides apdraudējumu, no sūcēm izplūstot bīstamām vielām,
- materiālos zaudējumus,
- svarīgu produkta/iekārtas funkciju atteici,
- noteikto tehniskās apkopes un labošanas metožu atteici

#### 2.3 Apzināta darba drošība

Jāievēro šajā ekspluatācijas instrukcijā uzskai- tītie drošības norādījumi, esošie vietējie nelaimes gadījumu novēršanas noteikumi, kā arī iespējamie iekārtas operatora iekšējie darba, ekspluatācijas un

drošības noteikumi.

#### 2.4 Operatora drošības noteikumi

Bēmi no 8 gadu vecuma, kā arī personas ar iero- bežotām fiziskām, sensorajām, prāta spējām vai pieredzes trūkumu šo ierīci drīkst lietot citu per- sonu pavadībā, vai tad, ja personas ir apmācītas droši lietot ierīci un izprot iespējamās draudus. Bēmi nedrīkst spēlēties ar ierīci. Bēmi nedrīkst bez uzraudzības veikt tīrīšanu un apkopi.

• Ja produkta/iekārtas karstie vai aukstie kompo- nenti rada apdraudējumu, pasūtītājam tie jāno- drošina pret aizskaršanu.

• Produkta darbības laikā nedrīkst noņemt aizsarg- barjeru no kustīgajām daļām (piem., savienojuma elementa).

• Bīstamu šķidrumu (piem., eksplozīvi, indīgi, kars- ti) sūces (piem., vārpstas blīvējumā) jānovērš tā, lai tās neradītu apdraudējumu personām un videi. Jāievēro valsts likuma noteikumi.

• Jānovērš elektrotraumu gūšanas iespēja. Jāievēro vietējos vai vispārīgajos noteikumos minētie, (piemēram, IEC (Starptautiskās elektrotehniskās komisijas), VDE (Vācijas Elektrotehniskās, elek- troniskās un informācijas tehnikas apvienības) un vietējo energoapgādes uzņēmumu sniegtie norā- dījumi.

#### 2.5 Montāžas un apkopes darbu drošības infor- mācija

Uzņēmumu vadībai ir jā rūpējas, lai visus montāžas un apkopes darbus veiktu pilnvarots un kvalificēts personāls, kuram ir pamatīgas un dziļas zināšanas par ekspluatācijas instrukcijā sniegto informāciju. Visur ar ražojumu/iekārtu saistītos darbus drīkst veikt tikai tad, kad tā ir izslēgta. Uzstādīšanas un ekspluatācijas instrukcijā aprakstītā kārtība attie- cībā uz ražojumu/iekārtas izslēgšanu ir obligā- ti jāievēro. Tūlīt pēc darbu beigšanas no jauna jāpieņem vai jāpieslēdz visas drošības un aizsar- gieces.

#### 2.6 Rezerves daļu modificēšana un izgatavošana

Patvaļīga pārība un rezerves daļu izgatavoša- na apdraud produkta/personāla drošību, un šādā gadījumā nav spēkā arī ražotāja sniegtās drošības garantijas.

Izmaiņas ražojumā drīkst veikt tikai vienojoties ar ražotāju. Oriģinālās rezerves daļas un ražotā- ja apstiprinātais papildaprīkojums kalpo drošībai. Citu rezerves daļu izmantošana var atceļ ražotāja atbildību par to lietošanas rezultātā izraisītajām sekām.

#### 2.7 Nepieļaujamās ekspluatācijas metodes

Piegādātā ražojuma darba drošība tiek garantēta tikai ierīces ekspluatācijas instrukcijas 4. nodaļas norādījumu izpildes gadījumā. Nekādā gadījumā nedrīkst pārkāpt katalogā/datu lapā norādītās robežvērtības.

## LT

### 1. Apie šį dokumentą

Originalios naudojimo instrukcijos kalba yra angļu kalba. Visos kitos šios instrukcijos kalbos yra oriģinālos naudojimo instrukcijas vertimas.

Montavimo ir naudojimo instrukcija yra sudėtinė prietaiso dalis. Ji visada turi būti netoli prietaiso. Tikslus šios instrukcijos laikymasis yra būtina prietaiso naudojimo pagal paskirtį ir teisingo jo aptamavimo sąlyga.

Montavimo ir naudojimo instrukcija atitinka prietaiso modelį ir pateikimo metu spaudai galiojančią jam taikytų saugos technikos standartų redakciją. EB atitikties deklaracija:

EB atitikties deklaracijos kopija yra šios naudojimo instrukcijos dalis. Atlikus su mumis nesuderintus techninius ten įvardytų konstrukcijų pakeitimus, ši deklaracija netenka galios.

### 2. Sauga

Šioje eksploatacijoje pateiktose svarbi- ausios nuorodos, kurių būtina laikytis montuojant, eksploatuojant ir techniškai prižiūrint įrenginį. Todėl montuotojas ir atsakingasis specializuotas perso- nalas/operatorius prieš montavimą ir eksploatacijoje pradžia būtinai privalo perskaityti šią instrukciją. Būtina laikytis ne tik šiame skyriuje „Sauga“ pateiktų bendrųjų saugos nuorodų, bet ir kituose skyriuose

įterptų, pavojaus simboliais pažymėtų, specialiųjų saugos nuorodų.

▲ Bendrasis pavojaus simbolis

▲ Elektros įtampos keliamas pavojus

⚠ PASTABA:

#### 2.1 Personalo kvalifikacija

Įrenginį montuojantis, aptarnaujantis ir techninę priežiūrą atliekantis asmuo turi būti įgijęs šiam darbui reikalingą kvalifikaciją. Operatorius turi užtikrinti personalo kompetenciją ir kontrolę. Jei personalas neturi pakankamai žinių, personalą rei- kia apmokyti ir instruktuoti. Jei būtina, tokiu atveju operatorius gali kreiptis į gaminio gamintoją.

#### 2.2 Pavojai, kylantys dėl saugaus eksploatacijoje taisyklių nesilaikymo

Nepaisant saugaus eksploatacijoje taisyklių, gali kilti pavojus asmenims, aplinkai ir gaminio/įrengi- nio veikimui. Nesilaikant saugos nuorodų, teisė į žalos atlyginimą netenka galios. Nuorodų ignoravimas gali kelti, pavyzdžiui, tokią realią grėsmę:

- elektros, mechaninio ir bakteriologinio poveikio keliamą grėsmę žmonėms,
- aplinkai keliamas pavojus nutekėjus pavojingoms medžiagoms,
- materialinę žalą,
- svarbių gaminio/įrenginio funkcijų gedimas,
- netinkamai atliktos privalomosios techninės priežiūros ir remonto procedūros.

#### 2.3 Darbas laikantis saugos nuorodų

Būtina laikytis šioje eksploatacijoje instrukcijoje pateiktų saugos nuorodų, galiojančių nacionalinių taisyklių dėl nelaimingų atsitikimų prevencijos bei operatoriaus vidaus darbo, eksploatacijoje ir sau- gos taisyklių.

#### 2.4 Ksploatacijoje saugumo technika

Šį prietaisą gali naudoti 8 metų sulaukę ir vyresni vaikai bei asmenys, turintys ribotą fizinį, jutiminių ar protinių gebėjimų arba kuriems trūksta patirties ar žinių, jei jie buvo prižiūrimi arba instruktuojami kaip saugiai naudoti prietaisą ir supranta galimus pavojus. Vaikams draudžiama žaisti su prietaisu. Vaikai negali be priežiūros atlikti valymo ir naudo- tojo techninės priežiūros.

• Jei įkaitę ar šalti gaminio/įrenginio komponentai kelia pavojų, šios komponentus reikia apsaugoti nuo prisilietimo (tuo turi pasirūpinti klientas).

• Judančių komponentų (pvz., movos) apsaugą nuo prisilietimo draudžiama nuimti gaminio eks- ploatacijoje metu.

• Pavojingų (pvz., sprogių, nuodingų, karštų) ter- pių nuotėkį (pvz., ties veleno sandarikliu) reikia pašalinti taip, kad tai nekeltų pavojaus asmenims ir aplinkai. Būtina laikytis nacionalinių įstatymų nuostatų.

• Turi būti užtikrinta, kad grėsmės nekeltų elektros energija. Būtina laikytis vietos bei bendrųjų (pvz., IEC, Lietuvos standartizacijos departamento ir t. t.) taisyklių ir vietos energijos tiekimo įmonių rei- kalavimų.

#### 2.5 Darbo saugos taisyklės montavimo ir tech- ninės priežiūros darbams

Eksploatuotojas privalo užtikrinti, kad visus mon- tavimo ir techninės priežiūros darbus atliktų tik įgalioti ir kvalifikuoti specialistai, atidžiai perskaitę naudojimo instrukciją ir taip įgiję pakankamai žinių. Bet kokius darbus su gaminiu/įrenginiu leidžiama atlikti tik tada, kai jis išjungtas. Montavimo ir nau- dojimo instrukcijoje aprašytų gaminio/įrenginio išjungimo veiksmų būtina laikytis.

Užbaigus darbus reikia nedelsiant vėl pritvirtinti visus saugos ir apsauginius įtaisus arba juos įjungti.

#### 2.6 Savavališkas konstrukcijos keitimas ir atsar- ginųjų dalių gamyba

Savavališkai pakeitus konstrukciją ir gaminant atsargines dalis kyla pavojus gaminio/personalo saugumui; be to, tuomet netenka galios gaminto- jo pateikti saugos aiškinimai.

Atlikti gaminio pakeitimus leidžiama tik pasita- rus su gamintoju. Originalios atsarginės dalys ir gamintojo leisti naudoti priedai užtikrina saugumą. Dėl kitokių dalių naudojimo netaikoma garantija.







utilizare. În cazul unei modificări tehnice a tipului con-structive, efectuate fără acordul nostru, această declarație își pierde valabilitatea.

## 2. Reguli de securitate

Acest manual de utilizare conține indicații importante, care trebuie respectate la amplasarea și exploatarea echipamentului. Din acest motiv, manualul de utilizare trebuie citit de persoanele care montează și exploatează echipamentul înainte de montarea și punerea în funcțiune a acestuia.

Se vor respecta atât măsurile de siguranță generale din această secțiune, cât și măsurile de siguranță specifice din secțiunile următoare, marcate cu simbolurile pentru pericol.

### ⚠ Simbol general pentru pericole

### ⚠ Pericol de electrocutare

### ⓘ NOTĂ

#### 2.1 Calificarea personalului

Personalul care efectuează montarea și punerea în funcțiune trebuie să posedă calificarea adecvată pentru aceste lucrări.

#### 2.2 Pericole posibile din cauza nerespectării regulilor de securitate

În cazul nerespectării instrucțiilor de siguranță pot apărea situații periculoase pentru oameni și produs/installație. Nerespectarea instrucțiilor privind siguranța în exploatare poate duce la anularea posibilității solicitării unor eventuale despăgubiri.

Concret, nerespectarea acestor instrucțiuni privind siguranța poate duce, de exemplu, la următoarele riscuri:

- defectarea unor funcții importante ale produsului/installației,
- imposibilitatea efectuării lucrărilor de întreținere și reparații,
- punerea în pericol a personalului prin efecte de natură electrică, mecanică și bacteriologice,
- distrugerii ale proprietății

#### 2.3 Reguli de securitate pentru utilizator

Se vor respecta normele în vigoare privind prevenirea accidentelor. Trebuie luate măsuri pentru evitarea electrocutării. Se vor respecta indicațiile prevederilor locale sau generale [de ex. CEI, VDE în Germania etc.], respectiv cele ale companiei de furnizare a energiei electrice. Acest aparat nu poate fi utilizat de către persoane (inclusiv copii) cu capacități fizice, senzoriale sau psihice limitate sau de persoane fără experiență și/sau în necunoștință de cauză, cu excepția situațiilor când siguranța lor este supravegheată de o persoană responsabilă sau au primit de la aceasta indicații privitoare la folosirea aparatului. Copiii trebuie supravegheați pentru a avea siguranța că nu se joacă cu aparatul.

#### 2.4 Reguli de securitate pentru montaj și inspecții

Acest aparat poate fi utilizat de copii în vârstă de cel puțin 8 ani și de persoane cu capacități fizice, senzoriale sau mentale reduse sau de persoane lipsite de experiență și cunoștințe, dacă au beneficiat de supraveghere sau le-au fost oferite instrucțiuni cu privire la utilizarea aparatului într-o manieră sigură și înțeleg pericolele implicate. Copiii nu trebuie să se joace cu aparatul. Curățarea și întreținerea realizate de utilizator nu trebuie efectuate de copii nesupravegheați.

Se vor respecta normele în vigoare privind prevenirea accidentelor.

Trebuie luate măsuri pentru evitarea electrocutării. Se vor respecta indicațiile prevederilor locale sau generale [de ex. CEI, VDE în Germania etc.], respectiv cele ale companiei de furnizare a energiei electrice.

#### 2.5 Modificarea unor piese sau folosirea unor piese de schimb neagreate

Modificările produsului sunt permise numai cu acordul producătorului. Folosirea pieselor de schimb originale și a accesoriilor aprobate de producător contribuie la siguranța în exploatare. Utilizarea altor componente anulează răspunderea producătorului pentru consecințele rezultate.

#### 2.6 Utilizarea neautorizată a pompei

Siguranța funcționării produsului livrat este garantată doar la utilizare corespunzătoare în conformitate cu informațiile cuprinse în capitolul 4 din instrucțiunile de montaj și exploatare. Nu este permisă în nici un caz exploatarea în afara valorilor limită specificate în fișa tehnică.

#### 2.7 Utilizarea necorespunzătoare

Siguranța în exploatarea produsului livrat este garantată doar în cazul utilizării convenționale în conformitate cu secțiunea 4 a instrucțiilor de exploatare. Nu este permisă în nici un caz exploatarea în afara valorilor limită specificate în catalog/datele tehnice.

## BG

### 1. За този документ

Оригиналната инструкция за експлоатация е на английски език. Инструкциите на всички други езици представляват превод на оригиналната инструкция за експлоатация.

Инструкцията за монтаж и експлоатация е неразделна част от продукта. Тя трябва да бъде по всяко време на разположение в близост до него. Точното спазване на това изискване осигурява правилното използване и обслужване на продукта.

Инструкцията за монтаж и експлоатация съответства на модела на продукта и актуалното състояние на стандартите за техническа безопасност към момента на отпечатването.

Декларация на ЕО за съответствие:

Копие от декларацията на ЕО за съответствие е неразделна част от тази инструкция за експлоатация.

При технически модификации на упоменатите в тази декларация конструкции, които не са съгласувани с нас, декларацията губи своята валидност.

### 2. Безопасност

Тази инструкция за монтаж и експлоатация съдържа основни изисквания, които трябва да се спазват при монтажа, експлоатацията и поддръжката. Затова тази инструкция за монтаж и експлоатация трябва да бъде прочетена задължително преди монтажа и пускането в експлоатация от монтажника, както и от компетентия специализиран персонал и от оператора. Необходимо е спазването не само на общите изисквания за безопасност, посочени в т. 2 "Безопасност", но и на специалните изисквания и указания, маркирани със символи за опасност.

⚠ Общ символ за опасност

⚠ Опасно високо електрическо напрежение

ⓘ ЗАБЕЛЕЖКА:

#### 2.1 Обучение на персонала

Персоналът, извършващ монтажа, обслужването и поддръжката, трябва да има съответната квалификация за този вид дейности. Отговорностите, компетенциите и контролът над персонала трябва да бъдат гарантирани от собственика. Ако членовете на персонала не разполагат с необходимите познания, то те следва да бъдат обучени и инструктирани. Ако е нужно, това може да стане по поръчка на собственика от производителя на продукта.

#### 2.2 Рискове при неспазване на изискванията за безопасност

Неспазването на изискванията за безопасност е опасно за хората, за околната среда и за продукта/системата. Неспазването на указанията за безопасност води до загубата на всякакво право на обезщетение. В частност неспазването на изискванията за безопасност би довело до:

- Опасност от нараняване на хора от електрически, механични и бактериални въздействия.
- Заплаха за околната среда поради течове на опасни вещества.
- Повреда на имущество.
- Загуба на важни функции на продукта/сис-

темата.

- Повреди при неправилен начин на обслужване и ремонт.

#### 2.3 Осъзнаване на нуждата от безопасност при работа

Трябва да се спазват указанията за безопасност, изброени в тази инструкция за монтаж и експлоатация, съществуващите национални разпоредби за предотвратяване на аварии, както и евентуални вътрешни правила за труд, експлоатация и безопасност на собственика.

#### 2.4 Изисквания за безопасност към оператора

Този уред може да бъде използван от деца над 8-годишна възраст и от лица с ограничени физически, сетивни или умствени възможности или липса на опит и познания, ако тези лица се намират под надзор или са инструктирани относно безопасната употреба на уреда и разбират рисковете, свързани с това. Децата не бива да си играят с уреда. Почистването и потребителската поддръжка не трябва да се извършват от деца без надзор.

• Ако горещи или студени компоненти на продукта/системата представляват източник на опасност, те трябва да бъдат обезопасени срещу допир от страна на клиента.

• Защитата срещу допир на движещите се компоненти (например куплунг) не трябва да се отстранява при работещ продукт.

• Течове (например уплътнението на вала) на опасни флуиди (например взривоопасни, отровни, горещи) трябва да бъдат отведени така, че да не представляват заплаха за хората и за околната среда. Трябва да се спазват националните законови разпоредби.

• Да се спазват електротехническите изисквания за безопасност. Да се спазват местните и общите нормативи (IEC, VDE и др.), както и на местните електроснабдителни дружества.

#### 2.5 Указания за безопасност при работи по монтажа и поддръжката

Собственикът трябва да има грижата, всички работи по монтажа и поддръжката да се извършват от квалифициран персонал, запознат детайлно с инструкцията за монтаж и експлоатация. Дейностите по обслужването, инспекцията и ремонта на продукта/системата да се извършват само след изключването му. Непременно трябва да се спазва процедурата за спиране на продукта/системата, описана в инструкцията за монтаж и експлоатация. Непосредствено след приключване на работите всички предпазни и защитни устройства трябва да бъдат монтирани, респективно пуснати в действие отново.

#### 2.6 Неоторизирана модификация и неоригинални резервни части

Неоторизирана модификация и неоригинални резервни части застрашават сигурността на продукта/персонала и обезсилват дадените разяснения от производителя относно безопасността. Изменения по продукта са допустими само след съгласуване с производителя. Оригиначните резервни части и одобрените от производителя аксесоари осигуряват безопасност. Използването на други части отменя отговорността за възникналите от това последици.

#### 2.7 Непозволен режим на работа

Експлоатационната безопасност на доставения продукт се гарантира само при използване по предназначение съгл. раздел 4 на инструкцията за монтаж и експлоатация. Да не се нарушават посочените гранични стойности на работните параметри.

## 1. Allgemeines

Siehe Anfang des Dokuments.

## 2. Sicherheit

Siehe Anfang des Dokuments.

## 3. Transport und Zwischenlagerung

Nach Erhalt das Produkt auf Transportschäden überprüfen. Falls Transportschäden aufgetreten sind, müssen alle erforderlichen Schritte bei der Spedition innerhalb der entsprechenden Frist eingeleitet werden.



### **ACHTUNG! Die Lagerbedingungen können Schäden verursachen!**

Falls das Produkt zu einem späteren Zeitpunkt installiert werden soll, ist es an einem trockenen Ort zu lagern und vor äußeren Einwirkungen und Beeinträchtigungen zu schützen (Feuchtigkeit, Frost usw.).

Temperaturbereich für Transport und Lagerung:  
-30 °C bis +60 °C

Die Pumpe ist sorgfältig zu behandeln, damit das Produkt vor dem Einbau nicht beschädigt wird.

## 4. Anwendung

Diese Geräte sind für Druckerhöhungsanlagen in Wohnhäusern vorgesehen, die für die Druckbeaufschlagung von Trinkwasser konzipiert sind.

Der absteigende Typ ist für die Wasserdruckerhöhung von auf Dächern montierten Wassertanks zu unteren Stockwerken und der aufsteigende Typ für die Wasserdruckerhöhung von Tanks am Boden zu höheren Stockwerken konzipiert.



### **GEFAHR! Explosionsgefahr!**

Diese Pumpe darf nicht zur Förderung brennbarer oder explosiver Medien verwendet werden.

## 5. Technische Daten

### 5.1 Datentabelle

#### Aufsteigender Typ (60 Hz)

Hydraulikdaten	PB-410SMA	PB-601SMA
Maximaler Betriebsdruck	3,8 bar (3,8 x 10 <sup>5</sup> Pa)	4,2 bar (4,2 x 10 <sup>5</sup> Pa)
Maximaler Vorlaufdruck	1,3 bar (1,3 x 10 <sup>5</sup> Pa)	1,4 bar (1,4 x 10 <sup>5</sup> Pa)
Maximale Höhe über NN	1000 m	
Ansaughöhe	max. 3 m (nur verfügbar bei Fußventil am Ende des Ansaugrohrs)	
DN des Sauganschlusses	1"	1 1/4"
DN des Druckanschlusses		
Temperaturbereich		
Medientemperaturbereich	+5 °C bis +60 °C	
Umgebungstemperatur	max. +40 °C	
Elektrische Daten		
Motorschutzklasse	IPX4	
Isolationsklasse	F_155	
Frequenz	60 Hz, 220 V	
Spannung		
Sonstiges		
Max. Geräuschpegel	62 dB(A)	

**Aufsteigender Typ (50 Hz)**

Hydraulikdaten	PB-250SEA	PB-401SEA
Maximaler Betriebsdruck	2,7 bar (2,7 x 10 <sup>5</sup> Pa)	3,1 bar (3,1 x 10 <sup>5</sup> Pa)
Maximaler Vorlaufdruck	0,9 bar (0,9 x 10 <sup>5</sup> Pa)	1 bar (1 x 10 <sup>5</sup> Pa)
Maximale Höhe über NN	1000 m	
Ansaughöhe	max. 3 m (nur verfügbar bei Fußventil am Ende des Ansaugrohrs)	
DN des Sauganschlusses	1"	1 1/4"
DN des Druckanschlusses		
Temperaturbereich		
Medientemperaturbereich	+5 °C bis +60 °C	
Umgebungstemperatur	max. +40 °C	
Elektrische Daten		
Motorschutzklasse	IPX4	
Isolationsklasse	F_155	
Frequenz	50 Hz, 220 – 230 V	
Spannung		
Sonstiges		
Max. Geräuschpegel	62 dB(A)	

**Absteigender Typ (60 Hz)**

Hydraulikdaten	PB-138MA	PB-S250MA	PB-350/351MA	PB-600MA
Maximaler Betriebsdruck	1,8 bar (1,8 x 10 <sup>5</sup> Pa)	2,3 bar (2,3 x 10 <sup>5</sup> Pa)	3,2 bar (3,2 x 10 <sup>5</sup> Pa)	4,2 bar (4,2 x 10 <sup>5</sup> Pa)
Maximaler Vorlaufdruck	0,6 bar (0,6 x 10 <sup>5</sup> Pa)	0,8 bar (0,8 x 10 <sup>5</sup> Pa)	1,1 bar (1,1 x 10 <sup>5</sup> Pa)	1,4 bar (1,4 x 10 <sup>5</sup> Pa)
Maximale Höhe über NN	1000 m			
Ansaughöhe	-			
DN des Sauganschlusses	3/4"		1 1/4"	
DN des Druckanschlusses				
Temperaturbereich				
Medientemperaturbereich	+5 °C bis +80 °C			
Umgebungstemperatur	max. +40 °C			
Elektrische Daten				
Motorschutzklasse	IPX4			
Isolationsklasse	F_155			
Frequenz	50 Hz, 220 – 230 V			
Spannung				
Sonstiges				
Max. Geräuschpegel	62 dB(A)			

**Absteigender Typ (50 Hz)**

Hydraulikdaten	PB-088EA	PB-S125EA	PB-201EA	PB-400EA
Maximaler Betriebsdruck	1,2 bar (1,2 x 10 <sup>5</sup> Pa)	1,6 bar (1,6 x 10 <sup>5</sup> Pa)	2,2 bar (2,2 x 10 <sup>5</sup> Pa)	3 bar (3 x 10 <sup>5</sup> Pa)
Maximaler Vorlaufdruck	0,4 bar (0,4 x 10 <sup>5</sup> Pa)	0,5 bar (0,5 x 10 <sup>5</sup> Pa)	0,7 bar (0,7 x 10 <sup>5</sup> Pa)	1 bar (1 x 10 <sup>5</sup> Pa)
Maximale Höhe über NN	1000 m			
Ansaughöhe	-			
DN des Sauganschlusses	3/4"		1 1/4"	
DN des Druckanschlusses				
Temperaturbereich				
Medientemperaturbereich	+5 °C bis +80 °C			
Umgebungstemperatur	max. +40 °C			
Elektrische Daten				
Motorschutzklasse	IPX4			
Isolationsklasse	F_155			
Frequenz	50 Hz, 220 – 230 V			
Spannung				
Sonstiges				
Max. Geräuschpegel	62 dB(A)			

## 5.2 Lieferumfang

- Einstufige horizontale Automatikpumpe
- Einbau- und Betriebsanleitung
- Bestückungspaket (2 Sätze Verbindungen, Nippel, Dichtungen für Rohrleitungen, nur für PB-088EA, PB-138MA, PB-350MA)
- Bestückungspaket (2 Sätze Flansche, Dichtungen, nur für aufsteigenden Typ)

## 6. Produkte und Funktionen

### 6.1 Produktbeschreibung (siehe Abbildungen)

Druckerhöhungsanlage für Anwendungen in Wohnhäusern, die einen höheren Wasserdruck von einem auf einem Dach montierten Wassertank (absteigender Typ) oder von einem Wassertank am Boden (aufsteigender Typ) benötigen.

### 6.2 Produktfunktion

Die Betriebsoptionen wie „Auto“, „Manuell“, „Aus“ sind nur für den absteigenden Typ. Automatischer Betrieb mit Durchflussschalter. Automatischer Betrieb mit Durchflussschalter und Druckschalter bei aufsteigendem Typ.

### 6.3 Die Pumpe

Einstufige, horizontale, normalsaugende Kreiselpumpe.  
Wellenabdichtung mit Gleitringdichtung.

### 6.4 Der Motor

2-poliger Einphasenmotor für 50 Hz und 60 Hz, Kondensator im Klemmenkasten, Wärmeschutz für Motorschutz.

- Schutzart: IPX4
- Isolationsklasse: F\_155

Frequenz		50 Hz	60 Hz
Drehzahl in 1/min		~ 2900	~ 3500
Spannung	1~	230 V (±10 %)	220 V (-10 %) 240 V (+6 %)

## 7. Installation und elektrische Anschlüsse

**Alle Installations- und Elektroanschlussarbeiten dürfen ausschließlich gemäß den geltenden Vorschriften und nur durch autorisiertes Fachpersonal durchgeführt werden.**



### WARNUNG! Verletzungsgefahr!

Die geltenden Unfallverhütungsvorschriften müssen eingehalten werden.

### 7.1 Bei Produktanlieferung

- Pumpe auspacken und Verpackung unter Beachtung der Umweltvorschriften entsorgen.

### 7.2 Hydraulikanschlüsse

#### Allgemeine Anschluss Hinweise

- Elastische, gewebeverstärkte Schläuche oder eine starre Verrohrung verwenden.
- Die Pumpe darf das Gewicht der Rohre nicht tragen.
- Die Rohre ordentlich abdichten, indem angemessene Dichtungen verwendet werden.

### Sauganschlüsse

- Der Durchmesser des Ansaugrohres darf niemals geringer sein als die Öffnung am Produkt.

### Handhabung und Einbau

- Siehe Fig. 1 bis 4 für aufsteigenden Typ.
- Siehe Fig. 5 bis 11 für absteigenden Typ. (Fig. 8 für den Einbau gilt nur für PB-200EA und PB-350MA)
- Einbau des Saugbetriebs des aufsteigenden Typs (Fig. 2).  
Fig. 2, Pos. 1: Fußventil (nicht im Lieferumfang enthalten)

### 7.3 Elektrischer Anschluss



#### WARNUNG! Stromschlaggefahr!

Gefährdungen durch elektrischen Strom müssen ausgeschlossen werden.

- Elektroarbeiten dürfen nur von einer Elektrofachkraft ausgeführt werden!
- Vor jeglichem elektrischen Anschluss muss die Pumpe spannungslos sein (ausgeschaltet werden) und gegen unbefugte Wiedereinschaltung geschützt werden.
- Damit ein sicherer Einbau und Betrieb gewährleistet ist, muss die Anlage korrekt mit den Erdungsklemmen der Spannungsversorgung geerdet sein.



#### ACHTUNG! Ein Defekt im elektrischen Anschluss beschädigt den Motor.

Das Stromkabel darf niemals mit der Rohrleitung oder mit der Pumpe in Berührung kommen. Außerdem muss es vollständig gegen Feuchtigkeit geschützt sein.

- Die elektrischen Anschlussdaten der Pumpe sind auf dem Pumpenmantel angegeben (Frequenz, Spannung, Strom).
- Der Einphasenmotor dieser Pumpe hat einen eingebauten Wärmeschutz.
- Schaltplan an der Innenseite der Klemmenabdeckung konsultieren. Die Kabel beim Anschließen mit Kabeldurchführung und Kabelverankerung aus dem Klemmenkasten befestigen.
- Der Querschnitt des Stromkabels für diese Pumpe muss mindestens 3 x 0,75 mm<sup>2</sup> betragen und das Stromkabel muss mindestens aus mit normalen mit Polychloropren ummantelten Kabeln (60245 IEC 57) bestehen.
- Beschädigte Kabel oder Steckverbinder müssen gegen das entsprechende Ersatzteil vom Hersteller oder dem Kundendienst des Herstellers ausgetauscht werden.

## 8. Inbetriebnahme

Sicherstellen, dass keine Undichtigkeiten bei den Verbindungen zu den Sanitäreinrichtungen bestehen, die mit der Hebeanlage verbunden sind.

- Spannungsversorgung an der Anlage einschalten.
- Sicherstellen, dass der genutzte Strom geringer oder gleich dem Nennstrom ist.

## 9. Wartung

**Alle Wartungsarbeiten dürfen nur von autorisiertem Fachpersonal ausgeführt werden!**



### **WARNUNG! Stromschlaggefahr!**

Gefährdungen durch elektrischen Strom müssen ausgeschlossen werden.

Vor der Ausführung elektrischer Arbeiten muss die Pumpe spannungsfrei (ausgeschaltet) sein und gegen unbefugte Wiederinbetriebnahme geschützt werden.

Es wird empfohlen, den Stecker abzuziehen.

- Wartungsarbeiten sind bei laufender Pumpe nicht

vorzunehmen.

- Die Pumpe ist sauber zu halten.
- Bei frostsicherem Standort sollte die Pumpe auch bei längerer Außerbetriebnahme nicht entleert werden. Im Fall von längerer Abwesenheit sicherstellen, dass die Wasser-Hauptleitungen abgestellt sind und die Einrichtung gegen Frost geschützt ist.

## 10. Störungen, Ursachen und Beseitigung

Störungen	Ursachen	Beseitigung
Motor läuft nicht an	Wärmeschutz	Wenn der Motor überhitzt ist, kann er nicht betrieben werden. In diesem Fall warten, bis der Motor abgekühlt ist (20 – 30 Minuten).
	Fehlerhafter Kabelanschluss	Netzstecker fest einstecken.
	Kabel abgeklemmt oder beschädigt	Kabel ersetzen.
	Problem im Motor	Motor reparieren oder austauschen.
	Netzversorgungsspannung zu niedrig	Spannung der Stromversorgung prüfen und örtlichen Stromversorger konsultieren.
Wasser wird auch bei laufendem Motor nicht abgepumpt	Wasserstand des Brunnens niedriger als Standardniveau	Wasserstand des Brunnens prüfen.
	Störung an Absperrarmatur	Absperrarmatur abnehmen und anschließend Ventil, Ventilsitz und Ventilloch säubern.
	Luft in Absaug Schlauch eingeblasen	Dichtigkeit der gesamten Rohrleitung prüfen und ggf. abdichten.
	Luft durch Gleitringdichtung in Pumpe eingeblasen	Gleitringdichtung ersetzen.
Wärmeschutz für Motor zu oft aktiv	Netzversorgungsspannung entweder zu niedrig oder zu hoch	Spannung der Stromversorgung prüfen und örtlichen Stromversorger konsultieren.
	Laufrad berührt anderes Bauteil	Störungen beheben.
	Kurzschluss oder offener Kreislauf des Kondensators	Kondensator reparieren oder austauschen.
Während der ersten Minuten nach dem Einschalten läuft kein Wasser zu	Luft in Ansaugrohr eingeblasen	Dichtigkeit der gesamten Rohrleitung prüfen oder defekte Rohrleitung austauschen (um Undichtigkeit zu verhindern).
Pumpe läuft ohne Wasser an	Wasseraustritt aus Rohrleitung oder Pumpe	Rohrleitung, Pumpenteile, Armaturen usw. reparieren.
	Wasseraustritt an Gleitringdichtung	Gleitringdichtung ersetzen.
	Problem bei Absperrarmatur	Absperrarmatur abnehmen und anschließend Ventil, Ventilsitz und Ventilloch säubern.
	Beschädigung oder Veränderung des Laufrads	Laufrad austauschen.

**Lässt sich die Störung nicht beheben, bitte an den Wilo-Kundendienst wenden.**

## 11. Ersatzteile

Die Ersatzteilbestellung erfolgt direkt über den Wilo-Kundendienst.

Um Rückfragen und Fehlbestellungen zu vermeiden, sind bei jeder Bestellung sämtliche Daten des Typenschildes anzugeben.

Der Ersatzteilkatalog ist verfügbar unter:

[www.wilo.com](http://www.wilo.com).

## 12. Entsorgung

Das Gerät enthält wertvolle Rohstoffe, die recycelt werden können. Das Gerät daher zur örtlichen Sammelstelle in Ihrer Stadt oder Ihrem Bezirk bringen.



**Technische Änderungen vorbehalten.**

## 1. General

See start of document.

## 2. Safety

See start of document.

## 3. Transport and interim storage

When you receive the equipment, check that it has not been damaged during transport. If you notice a fault, take all necessary action with the carrier within the time allowed.



### **CAUTION! Storage environment may cause damage.**

If the equipment is to be installed at a later date, store it in a dry place and protect it from impacts and any external stresses (humidity, frost etc.).

Temperature range for transport and storage: -30°C to +60°C

Handle the pump with care so as not to damage the product before installation.

## 4. Application

These devices are domestic pressure boosting systems designed for pressurising clean water .

The downward type is designed for boosting water from roof-top water tank to lower floors using water and the upward type is designed for boosting water from the tank on the ground to upper floors.



### **DANGER! Risk of explosion!**

Do not use this pump to convey flammable or explosive liquids.

## 5. Technical data

### 5.1 Data table

#### Upward type (60 Hz)

Hydraulic data	PB-410SMA	PB-601SMA
Maximum operating pressure	3.8 bar (3.8 x 10 <sup>5</sup> Pa)	4.2 bar (4.2 x 10 <sup>5</sup> Pa)
Maximum suction pressure	1.3 bar (1.3 x 10 <sup>5</sup> Pa)	1.4 bar (1.4 x 10 <sup>5</sup> Pa)
Maximum altitude	1000 m	
Suction head	Max. 3 m (available with foot valve at the end of suction pipe only)	
DN of suction connection	1"	1 1/4"
DN of pressure connection		
Temperature range		
Fluid temperature range	+5°C to +60°C	
Ambient temperature	max. +40°C	
Electrical data		
Motor protection rating	IPX4	
Insulation class	F_155	
Frequency	60 Hz 220 V	
Voltage		
Other		
Max. sound level	62 dB(A)	



**Upward type (50 Hz)**

Hydraulic data	PB-250SEA	PB-401SEA
Maximum operating pressure	2.7 bar (2.7 x 10 <sup>5</sup> Pa)	3.1 bar (3.1 x 10 <sup>5</sup> Pa)
Maximum suction pressure	0.9 bar (0.9 x 10 <sup>5</sup> Pa)	1 bar (1 x 10 <sup>5</sup> Pa)
Maximum altitude	1000 m	
Suction head	Max. 3 m (available with foot valve at the end of suction pipe only)	
DN of suction connection	1"	1 1/4"
DN of pressure connection		
Temperature range		
Fluid temperature range	+5°C to +60°C	
Ambient temperature	max. +40°C	
Electrical data		
Motor protection rating	IPX4	
Insulation class	F_155	
Frequency	50 Hz 220 V - 230 V	
Voltage		
Other		
Max. sound level	62 dB(A)	

**Downward type (60 Hz)**

Hydraulic data	PB-138MA	PB-S250MA	PB-350/351MA	PB-600MA
Maximum operating pressure	1.8 bar (1.8 x 10 <sup>5</sup> Pa)	2.3 bar (2.3 x 10 <sup>5</sup> Pa)	3.2 bar (3.2 x 10 <sup>5</sup> Pa)	4.2 bar (4.2 x 10 <sup>5</sup> Pa)
Maximum suction pressure	0.6 bar (0.6 x 10 <sup>5</sup> Pa)	0.8 bar (0.8 x 10 <sup>5</sup> Pa)	1.1 bar (1.1 x 10 <sup>5</sup> Pa)	1.4 bar (1.4 x 10 <sup>5</sup> Pa)
Maximum altitude	1000 m			
Suction head	-			
DN of suction connection	3/4"			1 1/4"
DN of pressure connection				
Temperature range				
Fluid temperature range	+5°C to +80°C			
Ambient temperature	max. +40°C			
Electrical data				
Motor protection rating	IPX4			
Insulation class	F_155			
Frequency	50 Hz 220 V - 230 V			
Voltage				
Other				
Max. sound level	62 dB(A)			

**Downward type (50 Hz)**

Hydraulic data	PB-088EA	PB-S125EA	PB-201EA	PB-400EA
Maximum operating pressure	1.2 bar (1.2 x 10 <sup>5</sup> Pa)	1.6 bar (1.6 x 10 <sup>5</sup> Pa)	2.2 bar (2.2 x 10 <sup>5</sup> Pa)	3 bar (3 x 10 <sup>5</sup> Pa)
Maximum suction pressure	0.4 bar (0.4 x 10 <sup>5</sup> Pa)	0.5 bar (0.5 x 10 <sup>5</sup> Pa)	0.7 bar (0.7 x 10 <sup>5</sup> Pa)	1 bar (1 x 10 <sup>5</sup> Pa)
Maximum altitude	1000 m			
Suction head	-			
DN of suction connection	3/4"			1 1/4"
DN of pressure connection				
Temperature range				
Fluid temperature range	+5°C to +80°C			
Ambient temperature	max. +40°C			
Electrical data				
Motor protection rating	IPX4			
Insulation class	F_155			
Frequency	50 Hz 220 V - 230 V			
Voltage				
Other				
Max. sound level	62 dB(A)			

## 5.2 Scope of delivery

- Single-stage horizontal automatic pump
- Installation and operating instructions
- Assembly package (2 sets of unions, nipples, gaskets for piping, for PB-088EA, PB-138MA, PB-350MA only)
- Assembly package (2 sets of flanges, gaskets, for upward type only)

## 6. Products and functions

### 6.1 Product description (see Figures)

Pressure boosting system for domestic applications which require higher water pressure from a roof-top water tank (downward type) or a water tank on the ground (upward type).

### 6.2 Product function

Operating option as "Auto", "Manual", "Off" for downward type only.

Automatic operation with flow switch.

Automatic operation with flow switch and pressure switch in case of upward type.

### 6.3 The pump

Single-stage horizontal centrifugal, non self-priming pump.

Shaft sealing with mechanical seal.

### 6.4 The motor

Single-phase, 2-pole, 50 Hz and 60 Hz motor, capacitor in the terminal box, thermal protector for motor protection.

- Protection class: IPX4
- Insulation class: F\_155

Frequency		50 Hz	60 Hz
Speed in RPM		~ 2900	~ 3500
Voltage	1 ~	230V (±10%)	220V (-10%) 240V (+6%)

## 7. Installation and connections

**All installation and electrical connection work must be carried out solely by authorised and qualified personnel, in accordance with applicable regulations.**



### WARNING! Physical injuries!

The applicable regulations for the prevention of accidents must be complied with.

### 7.1 Upon receipt of the product

- Unpack the pump and recycle or dispose of the packaging in an environmentally responsible manner.

### 7.2 Hydraulic connections

#### General connection instructions

- Use flexible, braid-reinforced hose piping or rigid piping.
- The pump must not bear the weight of the pipes.
- Seal the piping well using appropriate products.

### Suction connections

- The diameter of the suction pipe must never be less than the port on the product.

### Handling and installation

- See Fig. 1 to 4 for upward type.
- See Fig. 5 to 11 for downward type. (Fig. 8 installation is available only PB-200EA and PB-350MA)
- Suction mode installation of upward type (Fig. 2). Fig. 2, item 1: Foot valve (not in the scope of delivery)

### 7.3 Electrical connection



#### WARNING! Risk of electric shock!

Danger from electrical current must be eliminated.

- Have all electrical work carried out by a qualified electrician only!
- Before any electrical connection is made, the pump must be de-energised (switched off) and protected against unauthorised restarting.
- To ensure safe installation and operation, the unit must be earthed correctly with the earth terminals of the power supply.



#### CAUTION! An error in the electrical connection will damage the motor.

The power cable must never touch the piping or the pump, and must be kept away from any moisture.

- See the pump cladding for its electrical characteristics (frequency, voltage, current).
- The single-phase motor of this pump has a built-in thermal protector.
- See the wiring diagram marked on inside of terminal cover, fasten the cable with cable gland and cable anchorage located in terminal box securely when the cable connect.
- The cross-section of supply cord for this pump shall be at least 3 x 0,75 mm<sup>2</sup> and properties of supply cord shall be at least ordinary polychloroprene sheathed cords (60245 IEC 57).
- A damaged cable or connector must be replaced by the corresponding part available from the manufacturer or the manufacturer's customer service.

## 8. Commissioning

Check that there are no leaks at the connections to the sanitary devices connected to the lifting unit.

- Switch on the power supply to the unit.
- Check that the current consumed is less than or equal to the rated current.

## 9. Maintenance

**All maintenance work must be carried out by authorised and qualified personnel!**



#### WARNING! Risk of electric shock!

Danger from electrical current must be eliminated.

Before carrying out any electrical work, the pump must be de-energised (switched off) and protected against unauthorised restarting.

It is recommended to disconnect the plug.

- No special maintenance work required during operation.
- Keep the pump clean.
- If the pump is deactivated for a long period and there is no risk of freezing, it is best not to drain the pump. In the event of prolonged absence, be sure to cut off the mains water supply and protect the installation from freezing.

## 10. Faults, causes and remedies

Faults	Causes	Remedies
Motor does not start	Thermal protector	If the motor is overheated, it will not operate. Then, wait until the motor is cold. (20 – 30 minutes)
	Faulty cable connection	Insert the power plug securely
	Cable is disconnected or damaged.	Replace the cable
	Trouble in the motor	Repair or replace the motor
	Power supply voltage is too low.	Check the voltage of the power supply and consult with the local power supplier
Water is not pumped out even though the motor is running	Water level of well is lower than standard level	Check the water level of well
	Fault in foot valve	Take off the check valve case and then clean the valve, valve seat and valve hole
	Air is drawn into suction hose	Check for leaks in the entire pipe and seal these if any are found
	Air is drawn into pump from mechanical seal	Replace the mechanical seal
Thermal protector for motor works too often	Power supply voltage is either too low or too high	Check the voltage of the power supply and consult with the local power supplier
	Impeller is in contact with another component	Repair the defects.
	Short or open circuit of the capacitor	Repair or replace the capacitor.
Water does not come during the first few minutes after being switched on	Air is drawn into suction pipe	Check for leaks in the entire pipe or replace the defective piping (to prevent air leaking)
Pump starts without water	Piping or pump are leaking water	Repair piping, pump parts and faucets, etc
	Water leaks on mechanical seal	Replace the mechanical seal
	Trouble in check valve	Take off the check valve case and then, clean the valve, valve seat and valve hole
	Defacement or transformation of the impeller	Replace the impeller

**If you cannot remedy the fault, please contact Wilo customer service.**

## 11. Spare parts

All spare parts should be ordered directly from Wilo customer service.

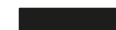
To prevent errors, always quote the data on the pump's rating plate when making an order.

The spare parts catalogue is available at:

[www.wilo.com](http://www.wilo.com).

## 12. Disposal

Your device contains valuable raw materials which can be recycled. Therefore, please take your device to your local collection point in your town or district.



**Subject to technical modifications!**

## 1. Généralités

Voir début du document.

## 2. Sécurité

Voir début du document.

## 3. Transport et entreposage intermédiaire

Lors de la réception du matériel, vérifier qu'il n'a pas subi de dommages durant le transport. En cas de défaut constaté, prendre toutes les mesures nécessaires avec le transporteur dans les temps impartis.



**ATTENTION ! L'environnement de stockage peut endommager le produit.**

Si le matériel livré doit être installé ultérieurement, le stocker dans un endroit sec et le protéger des chocs et de toute agression extérieure (humidité, gel, etc.).

Plage de température de transport et de stockage : de -30 °C à +60 °C

Manipuler la pompe avec soin de manière à ne pas endommager le produit avant l'installation.

## 4. Applications

Ces appareils sont des surpresseurs domestiques conçus pour la pressurisation de l'eau potable.

Le type descendant est conçu pour approvisionner en eau les étages inférieurs d'une habitation à partir d'une cuve située sur le toit et le type ascendant est conçu pour alimenter en eau les étages supérieurs d'une habitation à partir d'une cuve disposée au sol.



**DANGER ! Risque d'explosion !**

Ne pas utiliser cette pompe pour véhiculer des liquides inflammables ou explosifs.

## 5. Caractéristiques techniques

### 5.1 Tableau de données

#### Type ascendant (60 Hz)

Données hydrauliques	PB-410SMA	PB-601SMA
Pression de service maximale	3,8 bar (3,8 x 10 <sup>5</sup> Pa)	4,2 bar (4,2 x 10 <sup>5</sup> Pa)
Pression d'entrée maximale	1,3 bar (1,3 x 10 <sup>5</sup> Pa)	1,4 bar (1,4 x 10 <sup>5</sup> Pa)
Altitude maximale	1000 m	
Hauteur d'aspiration	max. 3 m (disponible uniquement avec vanne de base à l'extrémité du tube d'aspiration)	
DN du raccord d'aspiration	1"	1 1/4"
DN au refoulement		
Plage de température		
Plage de température du fluide	de +5 °C à +60 °C	
Température ambiante	max. +40 °C	
Données électriques		
Indice de protection moteur	IPX4	
Classe d'isolation	F <sub>155</sub>	
Fréquence	60 Hz 220 V	
Tension		
Autres		
Niveau sonore max.	62 dB(A)	

**Type ascendant (50 Hz)**

Données hydrauliques	PB-250SEA	PB-401SEA
Pression de service maximale	2,7 bar (2,7 x 10 <sup>5</sup> Pa)	3,1 bar (3,1 x 10 <sup>5</sup> Pa)
Pression d'entrée maximale	0,9 bar (0,9 x 10 <sup>5</sup> Pa)	1 bar (1 x 10 <sup>5</sup> Pa)
Altitude maximale	1000 m	
Hauteur d'aspiration	max. 3 m (disponible uniquement avec vanne de base à l'extrémité du tube d'aspiration)	
DN du raccord d'aspiration	1"	1 1/4"
DN au refoulement		
Plage de température		
Plage de température du fluide	de +5 °C à +60 °C	
Température ambiante	max. +40 °C	
Données électriques		
Indice de protection moteur	IPX4	
Classe d'isolation	F_155	
Fréquence	50 Hz 220 V – 230 V	
Tension		
Autres		
Niveau sonore max.	62 dB(A)	

**Type ascendant (60 Hz)**

Données hydrauliques	PB-138MA	PB-S250MA	PB-350/351MA	PB-600MA
Pression de service maximale	1,8 bar (1,8 x 10 <sup>5</sup> Pa)	2,3 bar (2,3 x 10 <sup>5</sup> Pa)	3,2 bar (3,2 x 10 <sup>5</sup> Pa)	4,2 bar (4,2 x 10 <sup>5</sup> Pa)
Pression d'entrée maximale	0,6 bar (0,6 x 10 <sup>5</sup> Pa)	0,8 bar (0,8 x 10 <sup>5</sup> Pa)	1,1 bar (1,1 x 10 <sup>5</sup> Pa)	1,4 bar (1,4 x 10 <sup>5</sup> Pa)
Altitude maximale	1000 m			
Hauteur d'aspiration	-			
DN du raccord d'aspiration	3/4"			1 1/4"
DN au refoulement				
Plage de température				
Plage de température du fluide	de +5 °C à +80 °C			
Température ambiante	max. +40 °C			
Données électriques				
Indice de protection moteur	IPX4			
Classe d'isolation	F_155			
Fréquence	50 Hz 220 V – 230 V			
Tension				
Autres				
Niveau sonore max.	62 dB(A)			

**Type descendant (50 Hz)**

Données hydrauliques	PB-088EA	PB-S125EA	PB-201EA	PB-400EA
Pression de service maximale	1,2 bar (1,2 x 10 <sup>5</sup> Pa)	1,6 bar (1,6 x 10 <sup>5</sup> Pa)	2,2 bar (2,2 x 10 <sup>5</sup> Pa)	3 bar (3 x 10 <sup>5</sup> Pa)
Pression d'entrée maximale	0,4 bar (0,4 x 10 <sup>5</sup> Pa)	0,5 bar (0,5 x 10 <sup>5</sup> Pa)	0,7 bar (0,7 x 10 <sup>5</sup> Pa)	1 bar (1 x 10 <sup>5</sup> Pa)
Altitude maximale	1000 m			
Hauteur d'aspiration	-			
DN du raccord d'aspiration	3/4"			1 1/4"
DN au refoulement				
Plage de température				
Plage de température du fluide	de +5 °C à +80 °C			
Température ambiante	max. +40 °C			
Données électriques				
Indice de protection moteur	IPX4			
Classe d'isolation	F_155			
Fréquence	50 Hz 220 V – 230 V			
Tension				
Autres				
Niveau sonore max.	62 dB(A)			

## 5.2 Étendue de la fourniture

- Pompe automatique horizontale monocellulaire
- Notice de montage et de mise en service
- Kit d'assemblage (2 lots de raccords-unions, mamelons, joints de tuyauterie, pour PB-088EA, PB-138MA, PB-350MA uniquement)
- Kit d'assemblage (2 lots de brides, joints, pour type ascendant uniquement)

## 6. Produits et fonctions

### 6.1 Description du produit (voir figures)

Surpresseur pour applications domestiques nécessitant une pression d'eau élevée à partir d'une cuve située sur le toit (type descendant) ou d'une cuve disposée au sol (type ascendant).

### 6.2 Fonctionnement du produit

Options de fonctionnement « Auto », « Manuel », « Off » pour type descendant uniquement. Fonctionnement automatique avec contrôleur d'écoulement. Fonctionnement automatique avec contrôleur d'écoulement et interrupteur à pression pour le type ascendant.

### 6.3 La pompe

Pompe centrifuge monocellulaire horizontale, non auto-amorçante. Étanchéité d'arbre par garniture mécanique.

### 6.4 Le moteur

Moteur monophasé 2 pôles 50 Hz et 60 Hz, condensateur dans la boîte à bornes, protection thermique pour moteur.

- Classe de protection : IPX4
- Classe d'isolation : F\_155

Fréquence		50 Hz	60 Hz
Vitesse de rotation en tr/min		~ 2900	~ 3500
Tension	1~	230 V (±10 %)	220 V (-10 %) 240 V (+6 %)

## 7. Installation et raccordements

**Conformément aux prescriptions en vigueur, l'installation et le raccordement électrique doivent être réalisés exclusivement par du personnel qualifié.**



### AVERTISSEMENT ! Blessures corporelles !

La réglementation en vigueur régissant la prévention des accidents doit être respectée.

### 7.1 Réception du produit

- Déballer la pompe et retraiter l'emballage en veillant au respect de l'environnement.

### 7.2 Raccordements hydrauliques

#### Instructions générales de raccordement

- Utiliser un tuyau flexible à armature tressée ou une tuyauterie rigide.
- Le poids des tuyauteries ne doit pas être supporté par la pompe.

- Bien étancher les tuyauteries avec des produits adaptés.

### Raccords d'aspiration

- Le diamètre du tube d'aspiration ne doit jamais être inférieur à l'orifice du produit.

### Manipulation et installation

- Voir Fig. 1 à 4 pour type ascendant.
- Voir Fig. 5 à 11 pour type descendant. (Installation selon Fig. 8 possible pour PB-200EA et PB-350MA uniquement.)
- Installation en mode aspiration du type ascendant (Fig. 2). Fig. 2, rep. 1 : vanne de base (non fournie à la livraison)

## 7.3 Raccordement électrique



### AVERTISSEMENT ! Risque d'électrocution !

Tout danger électrique doit être éliminé.

- Travaux électriques à faire réaliser uniquement par un électricien qualifié !
- Avant d'effectuer les raccordements électriques, la pompe doit être mise hors tension (arrêtée) et protégée contre les redémarrages non autorisés.
- Pour garantir la sécurité d'installation et de fonctionnement, il est nécessaire de réaliser une mise à la terre conforme à l'aide des bornes de terre de l'alimentation électrique.



### ATTENTION ! Une erreur de raccordement électrique endommagerait le moteur.

Le câble électrique ne devra jamais être en contact ni avec la tuyauterie, ni avec la pompe et être à l'abri de toute humidité.

- Consulter les caractéristiques électriques de la pompe (fréquence, tension, intensité) indiquées sur le placage de la pompe.
- Le moteur monophasé de cette pompe possède une protection thermique moteur intégrée.
- Consulter le schéma indiqué à l'intérieur du couvercle de la boîte à bornes, fixer le câble à l'aide du presse-étoupe et du système d'ancrage situé dans la boîte à bornes.
- La section minimale du cordon d'alimentation pour cette pompe doit être de 3 x 0,75 mm<sup>2</sup> et ses propriétés doivent être au minimum : standard gainé polychloroprène (60245 IEC 57).
- Un câble ou un connecteur endommagé doit être remplacé par la pièce de rechange correspondante disponible auprès du fabricant ou de son service après-vente.

## 8. Mise en service

Vérifier l'étanchéité des raccordements avec les appareils sanitaires connectés à la station de relevage.

- Mettre l'installation sous tension.
- Vérifier que l'intensité absorbée est inférieure ou égale au courant nominal.

## 9. Entretien

Tous les travaux d'entretien doivent être effectués par du personnel autorisé et qualifié !



### AVERTISSEMENT ! Risque d'électrocution !

Tout danger électrique doit être éliminé.

Avant d'effectuer les travaux électriques, la pompe doit être mise hors tension et protégée contre les redémarrages non autorisés.

Il est recommandé de débrancher la fiche.

- Aucun entretien particulier en cours de fonctionnement.
- Maintenir la pompe en parfait état de propreté.
- En cas d'arrêt prolongé, sans risque de gel, il est déconseillé de vidanger la pompe. En cas d'absence prolongée, il est impératif de couper l'alimentation générale en eau et de protéger l'installation contre le gel.

## 10. Pannes, causes et remèdes

Pannes	Causes	Remèdes
Le moteur ne démarre pas.	Protection thermique	Le moteur ne fonctionne pas lorsqu'il est en surchauffe. Attendre que le moteur refroidisse (20 – 30 minutes).
	Défaut de branchement	Insérer fermement la fiche d'alimentation.
	Le câble est débranché ou endommagé	Remplacer le câble.
	Problème sur le moteur	Réparer ou remplacer le moteur.
	La tension d'alimentation est insuffisante	Contrôler la tension d'alimentation et contacter le fournisseur d'énergie local.
Bien que le moteur tourne, l'eau n'est pas pompée.	Le niveau d'eau du puits est inférieur au niveau standard	Vérifier le niveau d'eau du puits.
	Problème sur le clapet antiretour	Retirer le carter du clapet antiretour, puis nettoyer le clapet, le siège et l'orifice du clapet.
	De l'air est aspiré dans le tuyau d'aspiration	Contrôler l'étanchéité de toute la conduite et, si nécessaire, étancher les fuites.
	De l'air est aspiré dans la pompe au niveau de la garniture mécanique	Remplacer la garniture mécanique.
La protection thermique du moteur se déclenche trop fréquemment.	La tension d'alimentation est trop élevée ou trop faible	Contrôler la tension d'alimentation et contacter le fournisseur d'énergie local.
	La roue est en contact avec un autre composant	Réparer les défauts.
	Court-circuit ou circuit ouvert du condensateur	Réparer ou remplacer le condensateur.
L'eau ne circule pas pendant les premières minutes suivant la mise sous tension.	De l'air est aspiré dans le tube d'aspiration	Contrôler l'étanchéité de toute la conduite ou remplacer la tuyauterie défectueuse (afin de prévenir les fuites d'air).
La pompe démarre sans eau.	La tuyauterie ou la pompe présente une fuite d'eau	Réparer la tuyauterie, la pompe et les robinets, etc.
	Fuites d'eau au niveau de la garniture mécanique	Remplacer la garniture mécanique.
	Problème sur le clapet antiretour	Retirer le carter du clapet antiretour, puis nettoyer le clapet, le siège et l'orifice du clapet.
	Dégradation ou déformation de la roue	Remplacer la roue.

**S'il n'est pas possible de remédier à la panne, contacter le service après-vente Wilo.**

## 11. Pièces de rechange

Toutes les pièces de rechange doivent être commandées directement auprès du service après-vente Wilo.

Afin d'éviter des erreurs, veuillez spécifier les données figurant sur la plaque signalétique de la pompe lors de toute commande.

Le catalogue de pièces de rechange est disponible à l'adresse :

[www.wilo.com](http://www.wilo.com).

## 12. Élimination

Votre appareil contient des matières premières de valeur susceptibles d'être recyclées. Par conséquent, veuillez confier son élimination au centre de collecte de déchets le plus proche.



**Sous réserve de modifications techniques !**

## 1. Algemeen

Zie begin van document.

## 2. Veiligheid

Zie begin van document.

## 3. Transport en opslag

Controleer bij ontvangst van de uitrusting of er sprake is van vervoersschade. Bij vervoersschade dient u binnen de daarvoor gestelde termijn alle benodigde stappen met de vervoerder te ondernemen.



### **VOORZICHTIG! De opslagomgeving kan schade veroorzaken.**

Indien de uitrusting op een later tijdstip zal worden geïnstalleerd, dient het te worden opgeslagen op een droge locatie waar het wordt beschermd tegen schokken en stoten en externe invloeden (vochtigheid, vorst enz.).

Temperatuurbereik voor transport en opslag: -30 °C tot +60 °C

Wees voorzichtig bij de omgang met de pomp, zodat het product niet beschadigd raakt voor de installatie.

## 4. Gebruiksdoel

Deze apparaten zijn huishoudelijke drukverhogingsinstallaties die zijn ontworpen voor het regelen van de druk van drinkwater.

Het neerwaartse type is ontworpen voor het verhogen van de waterdruk vanuit een waterreservoir op het dak naar lagere verdiepingen met behulp van water. Het opwaartse type is ontworpen voor het verhogen van de waterdruk vanuit een reservoir op de begane grond naar hogere verdiepingen.



### **GEVAAR! Gevaar voor explosie!**

Gebruik deze pomp niet voor het transporteren van ontvlambare of explosieve vloeistoffen.

## 5. Technische gegevens

### 5.1 Gegevenstabel

#### Opwaartse type (60 Hz)

Hydraulische gegevens	PB-410SMA	PB-601SMA
Maximale werkdruk	3,8 bar (3,8 x 10 <sup>5</sup> Pa)	4,2 bar (4,2 x 10 <sup>5</sup> Pa)
Maximale toevoerdruk	1,3 bar (1,3 x 10 <sup>5</sup> Pa)	1,4 bar (1,4 x 10 <sup>5</sup> Pa)
Maximale hoogte	1000 m	
Aanzuighoogte	max. 3 m (alleen beschikbaar met voetventiel aan het einde van de zuigleiding)	
DN van zuigaansluiting	1"	1 1/4"
DN van persaansluiting		
Temperatuurbereik		
Mediumtemperatuurbereik	+5 °C tot +60 °C	
Omgevingstemperatuur	max. +40 °C	
Elektrische gegevens		
Klasse motorbeveiliging	IPX4	
Isolatieklasse	F_155	
Frequentie	60 Hz 220 V	
Spanning		
Andere gegevens		
Max. geluidsniveau	62 dB(A)	



**Opwaartse type (50 Hz)**

Hydraulische gegevens	PB-250SEA	PB-401SEA
Maximale werkdruk	2,7 bar (2,7 x 10 <sup>5</sup> Pa)	3,1 bar (3,1 x 10 <sup>5</sup> Pa)
Maximale toevoerdruk	0,9 bar (0,9 x 10 <sup>5</sup> Pa)	1 bar (1 x 10 <sup>5</sup> Pa)
Maximale hoogte	1000 m	
Aanzuighoogte	max. 3 m (alleen beschikbaar met voetventiel aan het einde van de zuigleiding)	
DN van zuigaansluiting	1"	1 1/4"
DN van persaansluiting		
Temperatuurbereik		
Mediumtemperatuurbereik	+5 °C tot +60 °C	
Omgevingstemperatuur	max. +40 °C	
Elektrische gegevens		
Klasse motorbeveiliging	IPX4	
Isolatieklasse	F_155	
Frequentie	50 Hz 220 V - 230 V	
Spanning		
Andere gegevens		
Max. geluidsniveau	62 dB(A)	

**Neerwaartse type (60 Hz)**

Hydraulische gegevens	PB-138MA	PB-S250MA	PB-350/351MA	PB-600MA
Maximale werkdruk	1,8 bar (1,8 x 10 <sup>5</sup> Pa)	2,3 bar (2,3 x 10 <sup>5</sup> Pa)	3,2 bar (3,2 x 10 <sup>5</sup> Pa)	4,2 bar (4,2 x 10 <sup>5</sup> Pa)
Maximale toevoerdruk	0,6 bar (0,6 x 10 <sup>5</sup> Pa)	0,8 bar (0,8 x 10 <sup>5</sup> Pa)	1,1 bar (1,1 x 10 <sup>5</sup> Pa)	1,4 bar (1,4 x 10 <sup>5</sup> Pa)
Maximale hoogte	1000 m			
Aanzuighoogte	-			
DN van zuigaansluiting	3/4"		1 1/4"	
DN van persaansluiting				
Temperatuurbereik				
Mediumtemperatuurbereik	+5 °C tot +80 °C			
Omgevingstemperatuur	max. +40 °C			
Elektrische gegevens				
Klasse motorbeveiliging	IPX4			
Isolatieklasse	F_155			
Frequentie	50 Hz 220 V - 230 V			
Spanning				
Andere gegevens				
Max. geluidsniveau	62 dB(A)			

**Neerwaartse type (50 Hz)**

Hydraulische gegevens	PB-088EA	PB-S125EA	PB-201EA	PB-400EA
Maximale werkdruk	1,2 bar (1,2 x 10 <sup>5</sup> Pa)	1,6 bar (1,6 x 10 <sup>5</sup> Pa)	2,2 bar (2,2 x 10 <sup>5</sup> Pa)	3 bar (3 x 10 <sup>5</sup> Pa)
Maximale toevoerdruk	0,4 bar (0,4 x 10 <sup>5</sup> Pa)	0,5 bar (0,5 x 10 <sup>5</sup> Pa)	0,7 bar (0,7 x 10 <sup>5</sup> Pa)	1 bar (1 x 10 <sup>5</sup> Pa)
Maximale hoogte	1000 m			
Aanzuighoogte	-			
DN van zuigaansluiting	3/4"		1 1/4"	
DN van persaansluiting				
Temperatuurbereik				
Mediumtemperatuurbereik	+5 °C tot +80 °C			
Omgevingstemperatuur	max. +40 °C			
Elektrische gegevens				
Klasse motorbeveiliging	IPX4			
Isolatieklasse	F_155			
Frequentie	50 Hz 220 V - 230 V			
Spanning				
Andere gegevens				
Max. geluidsniveau	62 dB(A)			

## 5.2 Leveringsomvang

- Eéntraps horizontale automatische pomp
- Inbouw- en bedieningsvoorschriften
- Montagepakket (2 sets met verbindingen, nippels, pakkingen voor leidingen, alleen voor de PB-088EA, PB-138MA, PB-350MA)
- Montagepakket (2 sets met flenzen en pakkingen, alleen voor het opwaartse type)

## 6. Producten en werking

### 6.1 Productbeschrijving (zie afbeeldingen)

Drukverhogingsinstallatie voor huishoudelijke toepassingen waarbij een hogere waterdruk nodig is, vanuit een waterreservoir op het dak (neerwaartse type) of vanuit een waterreservoir op de begane grond (opwaartse type).

### 6.2 Werking van het product

Werkingsopties 'Auto', 'Handmatig', 'Uit' alleen voor het neerwaartse type.

Automatisch bedrijf via de doorstromingschakelaar.

Automatisch bedrijf via de doorstromingschakelaar en de drukschakelaar in geval van het opwaartse type.

### 6.3 De pomp

Eéntraps horizontale centrifugale, normaalzuiende pomp.

Asafdichting met mechanische afdichting.

### 6.4 De motor

1~, 2-polige, 50 Hz en 60 Hz motor, condensator in de klemmenkast, thermale bescherming voor motorbeveiliging.

- Beschermingsklasse: IPX4
- Isolatieklasse: F\_155

Frequentie		50 Hz	60 Hz
Toerental in tpm		~ 2900	~ 3500
Spanning	1~	230 V ( $\pm 10$ %)	220V ( $-10$ %) 240 V ( $+6$ %)

## 7. Installatie en aansluitingen

**Alle werkzaamheden aan de installatie en elektrische aansluitingen mogen alleen worden uitgevoerd door bevoegd en gekwalificeerd personeel, overeenkomstig de toepasselijke voorschriften.**



### WAARSCHUWING! Lichamelijke letsels!

De geldende regels voor ongevallenpreventie moeten in acht worden genomen.

### 7.1 Bij ontvangst van het product

- Haal de pomp uit de verpakking en recycle de verpakking of voer deze op een milieuvriendelijke manier af.

## 7.2 Hydraulische aansluitingen

### Algemene aansluitinstructies

- Gebruik flexibele, met weefsel versterkte slangleidingen of stijve leidingen.
- De pomp mag niet het gewicht van de leidingen dragen.
- Dicht de leidingen goed af met de correcte materialen.

### Zuigaansluitingen

- De diameter van de zuigleiding mag nooit minder zijn dan de diameter van de poort op het product.

### Hantering en opstelling

- Zie Fig. 1 tot en met 4 voor het opwaartse type.
- Zie Fig. 5 tot en met 11 voor het neerwaartse type. (Fig. 8 opstelling is alleen beschikbaar voor de PB-200EA en PB-350MA)
- Afzuigmodusinstallatie van opwaartse type (Fig. 2). Fig. 2, item 1: Voetventiel (niet in de leveringsomvang)

## 7.3 Elektrische aansluiting



### WAARSCHUWING! Gevaar voor elektrische schok!

Gevaren verbonden aan het gebruik van elektrische energie dienen te worden vermeden.

- Alle werkzaamheden gerelateerd aan elektriciteit mogen alleen worden uitgevoerd door een gekwalificeerde elektricien!
- Voordat er een elektrische aansluiting wordt gemaakt, moet de spanning van de pomp worden gehaald (uitgeschakeld) en beveiligd worden tegen onbevoegde herinschakeling.
- Om een veilige installatie en werking te garanderen, moet de aggregaat correct worden geaard met de aardterminals van de spanningsvoorziening.



### VOORZICHTIG! Een fout in de elektrische aansluiting beschadigt de motor.

De stroomkabel mag nooit contact maken met de leiding of de pomp, en moet uit de buurt van vocht worden gehouden.

- Bekijk de informatie op de pomp voor de elektrische eigenschappen ervan (frequentie, spanning, stroomsterkte).
- De 1-fase-motor van deze pomp heeft een ingebouwde thermale bescherming.
- Bekijk het schakelschema aan de binnenzijde van de klemmenafdekking. Maak de kabel vast met de kabelwartel en het kabelanker uit de klemmenkast.
- De diameter van de voedingskabel voor deze pomp moet ten minste  $3 \times 0,75 \text{ mm}^2$  bedragen en de voedingskabel moet ten minste een kabel zijn met normale polychloropreen afdekking (60245 IEC 57).
- Als de kabel of connector van dit apparaat beschadigd is, moet deze door de fabrikant of de servicedienst van de fabrikant worden vervangen door het overeenkomstige onderdeel.

## 8. Inbedrijfname

Controleer of de aansluitingen naar de sanitaire apparaten, die zijn aangesloten op de opvoerinstallatie, niet lekken.

- Schakel de spanningsvoorziening naar de installatie in.
- Controleer of het huidige stroomverbruik minder is dan of gelijk is aan het bepaalde stroomverbruik.

## 9. Onderhoud

**Alle onderhoudswerkzaamheden mogen alleen worden uitgevoerd door bevoegd en gekwalificeerd personeel!**

## 10. Storingen, oorzaken en oplossingen

Storingen	Oorzaken	Oplossingen
Motor start niet	Thermale bescherming	Wanneer de motor oververhit is, werkt deze niet. Wacht in dat geval totdat de motor is afgekoeld (20 tot 30 minuten)
	Foutief verbonden kabels	Steek de netstekker stevig in
	Kabel is losgekoppeld of beschadigd	Vervang de kabel
	Problemen in de motor	Repareer of vervang de motor
	De voedingsspanning is te laag	Controleer de spanning van de voeding en overleg met uw lokale energieleverancier
Er wordt geen water uit het reservoir gepompt, maar de motor draait wel	Het waterpeil van de put is lager dan het standaard peil	Controleer het waterpeil van de put
	Storing in afsluitarmatuur	Verwijder de behuizing van de afsluitarmatuur en reinig vervolgens de armatuur, armatuurzitting en het gat van de armatuur
	Er wordt lucht in de afzuigslang gezogen	Controleer de complete leiding op lekken en dicht deze af, indien van toepassing
Thermale bescherming voor motor schakelt te vaak in	Er wordt via de mechanische afdichting lucht in de pomp gezogen	Vervang de mechanische afdichting
	De voedingsspanning is te laag of te hoog	Controleer de spanning van de voeding en overleg met uw lokale energieleverancier
	Waaier komt in contact met een ander onderdeel	Repareer de storingen
Er begint geen water te stromen gedurende de eerste paar minuten nadat het apparaat is ingeschakeld	Kortsluiting of open circuit van de condensator	Repareer de condensator of vervang deze
	Er wordt lucht in de zuigleiding gezogen	Controleer de complete leiding op lekken of vervang de defecte leiding (om het binnendringen van lucht te voorkomen)
Pomp start zonder water	Leiding of pomp lekken water	Repareer de leiding, pomponderdelen en tappen etc.
	Water lekt bij de mechanische afdichting	Vervang de mechanische afdichting
	Storing in afsluitarmatuur	Verwijder de behuizing van de afsluitarmatuur en reinig vervolgens de armatuur, armatuurzitting en het gat van de armatuur
	Beschadiging of vervorming van de waaier	Vervang de waaier

**Neem contact op met de servicedienst van Wilo, indien u de storing niet kunt oplossen.**

## 11. Reserveonderdelen

Alle reserveonderdelen moeten rechtstreeks via de Wilo-servicedienst worden besteld.

Om fouten te voorkomen, moet u bij een bestelling altijd de gegevens van het typeplaatje van de pomp vermelden.

De catalogus met reserveonderdelen is verkrijgbaar via:  
[www.wilo.com](http://www.wilo.com).



## WAARSCHUWING! Gevaar voor elektrische schok!

Gevaren verbonden aan het gebruik van elektrische energie dienen te worden vermeden.

Voordat er andere elektrische werkzaamheden worden uitgevoerd, moet de spanning van de pomp worden gehaald (uitgeschakeld) en beveiligd worden tegen onbevoegde herinschakeling. Het wordt aanbevolen de stekker los te halen.

- Er zijn geen speciale onderhoudswerkzaamheden vereist tijdens het bedrijf.
- Houd de pomp schoon.
- Als de pomp langere tijd wordt uitgeschakeld en er risico op bevriezing bestaat, kunt u de pomp beter niet aftappen. In het geval van langdurige afwezigheid, moet de hoofdwatervoorziening worden afgesloten en de installatie worden beschermd tegen bevriezing.

## 12. Afvoer

Uw apparaat bevat waardevolle ruwe materialen die kunnen worden gerecycled. Breng uw apparaat daarom naar het lokale inzamelpunt van uw gemeente.



**Onderworpen aan technische wijzigingen!**

## 1. Generalidades

Consulte el principio del documento.

## 2. Seguridad

Consulte el principio del documento.

## 3. Transporte y almacenamiento

Cuando reciba el equipo, compruebe que no se ha producido ningún daño durante el transporte. Si detecta una avería, siga los pasos pertinentes dentro del plazo establecido.



### ¡ATENCIÓN! Las condiciones de almacenamiento pueden causar daños.

Si el equipo se va a instalar más adelante, guárdelo en un lugar seco y protéjalo de posibles golpes y de otros agentes externos (humedad, heladas, etc.).

Rango de temperaturas durante el transporte y el almacenamiento: de -30 °C a +60 °C.

Maneje la bomba con cuidado para no dañar el producto antes de instalarlo.

## 4. Aplicación

Estos dispositivos son equipos de presión domésticos diseñados para presurizar agua limpia.

El tipo descendente está diseñado para transportar agua desde depósitos de agua colocados en azoteas hacia los pisos más bajos y el tipo ascendente está diseñado para transportar agua desde depósitos en la planta baja hasta los pisos superiores.



### ¡PELIGRO! ¡Riesgo de explosión!

No utilice esta bomba para bombear líquidos inflamables o explosivos.

## 5. Datos técnicos

### 5.1 Tabla de datos

#### Tipo ascendente (60 Hz)

Datos hidráulicos	PB-410SMA	PB-601SMA
Presión de trabajo máxima	3,8 bar (3,8 x 10 <sup>5</sup> Pa)	4,2 bar (4,2 x 10 <sup>5</sup> Pa)
Presión de alimentación máxima	1,3 bar (1,3 x 10 <sup>5</sup> Pa)	1,4 bar (1,4 x 10 <sup>5</sup> Pa)
Elevación máxima	1000 m	
Altura de aspiración	Máx. 3 m (disponible solo con válvula de pie al final de la tubería de aspiración)	
DN de la conexión de succión	1"	1 1/4"
DN de la conexión de impulsión		
Rango de temperaturas		
Rango de temperaturas del fluido	De +5 °C a +60 °C	
Temperatura ambiente	Máximo +40 °C	
Datos eléctricos		
Índice de protección de motor	IPX4	
Clase de aislamiento	F_155	
Frecuencia	60 Hz 220 V	
Tensión		
Otros		
Nivel acústico máx.	62 dB(A)	

**Tipo ascendente (50 Hz)**

Datos hidráulicos	PB-250SEA	PB-401SEA
Presión de trabajo máxima	2,7 bar (2,7 x 10 <sup>5</sup> Pa)	3,1 bar (3,1 x 10 <sup>5</sup> Pa)
Presión de alimentación máxima	0,9 bar (0,9 x 10 <sup>5</sup> Pa)	1 bar (1 x 10 <sup>5</sup> Pa)
Elevación máxima	1000 m	
Altura de aspiración	Máx. 3 m (disponible solo con válvula de pie al final de la tubería de aspiración)	
DN de la conexión de succión	1"	1 1/4"
DN de la conexión de impulsión		
Rango de temperaturas		
Rango de temperaturas del fluido	De +5 °C a +60 °C	
Temperatura ambiente	Máximo +40 °C	
Datos eléctricos		
Índice de protección de motor	IPX4	
Clase de aislamiento	F_155	
Frecuencia	50 Hz 220 V – 230 V	
Tensión		
Otros		
Nivel acústico máx.	62 dB(A)	

**Tipo descendente (60 Hz)**

Datos hidráulicos	PB-138MA	PB-S250MA	PB-350/351MA	PB-600MA
Presión de trabajo máxima	1,8 bar (1,8 x 10 <sup>5</sup> Pa)	2,3 bar (2,3 x 10 <sup>5</sup> Pa)	3,2 bar (3,2 x 10 <sup>5</sup> Pa)	4,2 bar (4,2 x 10 <sup>5</sup> Pa)
Presión de alimentación máxima	0,6 bar (0,6 x 10 <sup>5</sup> Pa)	0,8 bar (0,8 x 10 <sup>5</sup> Pa)	1,1 bar (1,1 x 10 <sup>5</sup> Pa)	1,4 bar (1,4 x 10 <sup>5</sup> Pa)
Elevación máxima	1000 m			
Altura de aspiración	-			
DN de la conexión de succión	3/4"			1 1/4"
DN de la conexión de impulsión				
Rango de temperaturas				
Rango de temperaturas del fluido	De +5 °C a +80 °C			
Temperatura ambiente	Máximo +40 °C			
Datos eléctricos				
Índice de protección de motor	IPX4			
Clase de aislamiento	F_155			
Frecuencia	50 Hz 220 V – 230 V			
Tensión				
Otros				
Nivel acústico máx.	62 dB(A)			

**Tipo descendente (50 Hz)**

Datos hidráulicos	PB-088EA	PB-S125EA	PB-201EA	PB-400EA
Presión de trabajo máxima	1,2 bar (1,2 x 10 <sup>5</sup> Pa)	1,6 bar (1,6 x 10 <sup>5</sup> Pa)	2,2 bar (2,2 x 10 <sup>5</sup> Pa)	3 bar (3 x 10 <sup>5</sup> Pa)
Presión de alimentación máxima	0,4 bar (0,4 x 10 <sup>5</sup> Pa)	0,5 bar (0,5 x 10 <sup>5</sup> Pa)	0,7 bar (0,7 x 10 <sup>5</sup> Pa)	1 bar (1 x 10 <sup>5</sup> Pa)
Elevación máxima	1000 m			
Altura de aspiración	-			
DN de la conexión de succión	3/4"			1 1/4"
DN de la conexión de impulsión				
Rango de temperaturas				
Rango de temperaturas del fluido	De +5 °C a +80 °C			
Temperatura ambiente	Máximo +40 °C			
Datos eléctricos				
Índice de protección de motor	IPX4			
Clase de aislamiento	F_155			
Frecuencia	50 Hz 220 V – 230 V			
Tensión				
Otros				
Nivel acústico máx.	62 dB(A)			

## 5.2 Suministro

- Bomba automática horizontal de una etapa
- Instrucciones de instalación y funcionamiento
- Paquete de montaje (2 juegos de uniones, casquillos y juntas para tuberías, solo para PB-088EA, PB-138MA, PB-350MA)
- Paquete de montaje (2 juegos de bridas y juntas solo para el tipo ascendente)

## 6. Productos y funciones

### 6.1 Descripción del producto (ver figuras)

Equipo de presión para aplicaciones domésticas que requieran una mayor presión del agua desde depósitos en azoteas (tipo descendente) o desde depósitos en la planta baja (tipo ascendente).

### 6.2 Función del producto

Opciones de funcionamiento «Auto», «Manual» y «Off» solo disponibles para el tipo descendente. Funcionamiento automático con interruptor de caudal.

Funcionamiento automático con interruptores de caudal y de presión en el tipo descendente.

### 6.3 La bomba

Bomba centrífuga horizontal de una etapa y de aspiración normal.

Sellado de eje con cierre mecánico.

### 6.4 El motor

Motor monofásico de 2 polos de 50 Hz y 60 Hz, condensador en la caja de bornes, protector térmico para la protección del motor.

- Tipo de protección: IPX4
- Clase de aislamiento: F\_155

Frecuencia		50 Hz	60 Hz
Velocidad en rpm		~ 2900	~ 3500
Tensión	Monofásica	230 V (±10 %)	220 V (-10 %) 240 V (+6 %)

## 7. Instalación y conexiones

**Únicamente el personal autorizado y cualificado puede realizar todos los trabajos de instalación y conexión eléctrica de acuerdo con la normativa y la legislación vigentes.**



**¡ADVERTENCIA! ¡Daños físicos!**

Debe cumplirse la normativa vigente de prevención de accidentes.

### 7.1 Al recibir el producto

- Desembale la bomba y recicle o deseche el embalaje de forma respetuosa con el medioambiente.

### 7.2 Conexiones hidráulicas

**Instrucciones generales de conexión**

- Utilice tuberías flexibles con trenzado de refuerzo o bien tuberías rígidas.
- La bomba no debe soportar el peso de las tuberías.
- Selle el pozo entubado utilizando productos apropiados.

### Conexiones de succión

- El diámetro de la tubería de aspiración no debe ser nunca inferior al diámetro del puerto disponible en el producto.

### Manejo e instalación

- Véanse las Fig. 1 a 4 para el tipo ascendente.
- Véanse las Fig. 5 a 11 para el tipo descendente. (Fig. 8: la instalación solo está disponible para PB-200EA y PB-350MA)
- Instalación del modo de aspiración en el tipo ascendente (Fig. 2). Fig. 2, elemento 1: válvula de pie (no incluida en el suministro)

### 7.3 Conexión eléctrica



**¡ADVERTENCIA! ¡Riesgo de descarga eléctrica!**

Es preciso evitar la posibilidad de que se produzcan peligros debidos a la energía eléctrica.

- Los trabajos eléctricos solamente podrá realizarlos un electricista con la debida formación.
- Antes de realizar las conexiones eléctricas, la bomba deberá desactivarse (desconectarse de la corriente) y protegerse contra una reconexión indebida.
- Para garantizar una instalación y funcionamiento seguros, el grupo deberá conectarse a tierra correctamente mediante los bornes de toma a tierra del suministro de corriente.



**¡ATENCIÓN!** Un fallo en la conexión eléctrica provocará daños en el motor.

El cable de alimentación eléctrica no debe entrar nunca en contacto con la tubería o la bomba, y debe protegerse de la humedad.

- En el revestimiento de la bomba encontrará sus características eléctricas (frecuencia, tensión, corriente).
- El motor monofásico de este bomba cuenta con un protector térmico.
- Véase el esquema eléctrico colocado dentro del revestimiento del borne y fije el cable con el casquillo del prensaestopas y el anclaje del cable colocados en la caja de bornes.
- La sección del cable de suministro para esta bomba deberá ser de al menos 3 x 0,75 mm<sup>2</sup> y deberá contar al menos con un revestimiento ordinario de policloropreno (60245 IEC 57).
- Si un cable o conector está dañado, deberá sustituirlo por la pieza disponible correspondiente del fabricante o del servicio técnico del fabricante.

## 8. Puesta en marcha

Compruebe que no hay fugas en las conexiones con los dispositivos sanitarios que están conectados al sistema de elevación de aguas.

- Conecte el suministro de corriente del grupo.
- Compruebe que la corriente consumida es inferior o igual a la corriente nominal.

## 9. Mantenimiento

**Todas las tareas de mantenimiento y reparación deberá realizarlas el personal que cuente con la debida formación y autorización.**



### ¡ADVERTENCIA! ¡Riesgo de descarga eléctrica!

Es preciso evitar la posibilidad de que se produzcan peligros debidos a la energía eléctrica.

Antes de realizar trabajos en el sistema eléctrico, la bomba deberá desactivarse (desconectarse de la corriente) y protegerse contra una reconexión indebida.

Se recomienda desconectar el enchufe.

- No es necesario realizar trabajos de mantenimiento especiales durante el funcionamiento.
- Mantenga la bomba limpia.
- Si la bomba se ha desactivado durante un largo periodo de tiempo y no hay riesgo de congelación, es mejor no drenar la bomba. Si no va a utilizar la bomba durante un largo periodo de tiempo, corte el abastecimiento de agua de la red y proteja la instalación contra las heladas.

## 10. Averías, causas y solución

Averías	Causas	Soluciones
El motor no arranca	Protector térmico	El motor no funciona si se sobrecalienta. Espere hasta que el motor se haya enfriado (20 – 30 minutos)
	Conexión del cable incorrecta	Conecte el enchufe de alimentación firmemente
	El cable está desconectado o dañado	Sustituya el cable
	Problemas en el motor	Repare o sustituya el motor
	La tensión del suministro de corriente es demasiado baja	Compruebe la tensión del suministro de corriente y póngase en contacto con la compañía eléctrica local
No se bombea agua a pesar de que el motor está en funcionamiento	El nivel de agua en el pozo es inferior al previsto	Compruebe el nivel de agua del pozo
	Avería en la válvula de cierre	Retire la carcasa de la válvula de cierre y a continuación limpie la válvula, su asiento y el orificio
	Entrada de aire en la manguera de aspiración	Compruebe que no haya fugas en la tubería y séllelas si encuentra alguna
	Entrada de aire en la bomba a través del cierre mecánico	Sustituya el cierre mecánico
El protector térmico del motor se activa muy a menudo	La tensión del suministro de corriente es demasiado baja o demasiado alta	Compruebe la tensión del suministro de corriente y póngase en contacto con la compañía eléctrica local
	El rodete está en contacto con otro componente	Repare las deficiencias
	Condensador con cortocircuito o con circuito abierto	Repare o sustituya el condensador
No sale agua durante los primeros minutos después de la conexión	Entrada de aire en la tubería de aspiración	Compruebe que no haya fugas en la tubería o sustituya la tubería dañada (para evitar la entrada de aire)
La bomba arranca sin agua	Hay fugas de agua en la tubería o en la bomba	Repare las tuberías, las piezas de la bomba, la llave de paso, etc.
	Hay fugas de agua en el cierre mecánico	Sustituya el cierre mecánico
	Problemas en la válvula de cierre	Retire la carcasa de la válvula de cierre y a continuación limpie la válvula, su asiento y el orificio
	Deterioro o modificación del rodete	Sustituya el rodete

**Si no puede solucionar la avería, póngase en contacto con el servicio técnico de Wilo.**

## 11. Repuestos

Todos los repuestos se deben pedir directamente a través del servicio técnico de Wilo.

Para evitar errores, indique siempre los datos incluidos en la placa de características de la bomba siempre que realice un pedido.

Puede consultar el catálogo de piezas de repuesto en:

[www.wilo.com](http://www.wilo.com).

## 12. Eliminación

Su dispositivo contiene materias primas que se pueden reciclar. Por lo tanto, lleve el dispositivo al punto de recogida local de su ciudad o distrito.



**¡Sujeto a modificaciones técnicas!**

## 1. Generalità

Si veda inizio documento.

## 2. Sicurezza

Si veda inizio documento.

## 3. Trasporto e magazzinaggio

Quando si riceve dell'equipaggiamento, verificare che non abbia subito dei danni durante il trasporto. Qualora venga rilevato un danno, intraprendere tutte le azioni necessarie nei riguardi dello spedizioniere entro i termini previsti.



### **ATTENZIONE! L'ambiente in cui avviene il magazzinaggio può provocare danni.**

Qualora l'equipaggiamento non venisse montato immediatamente, depositarlo in un ambiente asciutto e proteggerlo da urti e agenti esterni (umidità, gelo ecc.).

Campo di temperatura per il trasporto e il magazzinaggio: da -30 °C a +60 °C

Maneggiare la pompa con cautela in modo da non danneggiarla prima dell'installazione.

## 4. Campo d'applicazione

Questi dispositivi sono impianti di pressurizzazione idrica domestici progettati per la pressurizzazione di acqua pulita.

Il tipo rivolto verso il basso è progettato per pressurizzare l'acqua da serbatoi montati su tetti ai piani inferiori che utilizzano l'acqua, mentre il tipo rivolto verso l'alto è progettato per la pressurizzazione di acqua dal serbatoio a terra ai piani superiori.



### **PERICOLO! Pericolo di esplosione!**

Non utilizzare mai questa pompa per il pompaggio di liquidi infiammabili o esplosivi.

## 5. Dati tecnici

### 5.1 Tabella dati

#### Tipo rivolto verso l'alto (60 Hz)

Dati idraulici	PB-410SMA	PB-601SMA
Pressione massima d'esercizio	3,8 bar (3,8 x 10 <sup>5</sup> Pa)	4,2 bar (4,2 x 10 <sup>5</sup> Pa)
Pressione massima di mandata	1,3 bar (1,3 x 10 <sup>5</sup> Pa)	1,4 bar (1,4 x 10 <sup>5</sup> Pa)
Altitudine massima	1000 m	
Altezza di aspirazione	max. 3 m (disponibile con valvola di fondo solo all'estremità del tubo di aspirazione)	
DN raccordo di aspirazione	1"	1 1/4"
DN raccordo di mandata		
Campo di temperatura		
Campo di temperatura dei fluidi	da +5 °C a +60 °C	
Temperatura ambiente	max. +40 °C	
Dati elettrici		
Protezione nominale salvamotore	IPX4	
Classe isolamento	F_155	
Frequenza	60 Hz 220 V	
Tensione		
Altro		
Livello sonoro massimo	62 dB(A)	



**Tipo rivolto verso l'alto (50 Hz)**

Dati idraulici	PB-250SEA	PB-401SEA
Pressione massima d'esercizio	2,7 bar (2,7 x 10 <sup>5</sup> Pa)	3,1 bar (3,1 x 10 <sup>5</sup> Pa)
Pressione massima di mandata	0,9 bar (0,9 x 10 <sup>5</sup> Pa)	1 bar (1 x 10 <sup>5</sup> Pa)
Altitudine massima	1000 m	
Altezza di aspirazione	max. 3 m (disponibile con valvola di fondo solo all'estremità del tubo di aspirazione)	
DN raccordo di aspirazione	1"	1 1/4"
DN raccordo di mandata		
Campo di temperatura		
Campo di temperatura dei fluidi	da +5 °C a +60 °C	
Temperatura ambiente	max. +40 °C	
Dati elettrici		
Protezione nominale salvamotore	IPX4	
Classe isolamento	F_155	
Frequenza	50 Hz 220 V – 230 V	
Tensione		
Altro		
Livello sonoro massimo	62 dB(A)	

**Tipo rivolto verso il basso (60 Hz)**

Dati idraulici	PB-138MA	PB-S250MA	PB-350/351MA	PB-600MA
Pressione massima d'esercizio	1,8 bar (1,8 x 10 <sup>5</sup> Pa)	2,3 bar (2,3 x 10 <sup>5</sup> Pa)	3,2 bar (3,2 x 10 <sup>5</sup> Pa)	4,2 bar (4,2 x 10 <sup>5</sup> Pa)
Pressione massima di mandata	0,6 bar (0,6 x 10 <sup>5</sup> Pa)	0,8 bar (0,8 x 10 <sup>5</sup> Pa)	1,1 bar (1,1 x 10 <sup>5</sup> Pa)	1,4 bar (1,4 x 10 <sup>5</sup> Pa)
Altitudine massima	1000 m			
Altezza di aspirazione	-			
DN raccordo di aspirazione	3/4"			1 1/4"
DN raccordo di mandata				
Campo di temperatura				
Campo di temperatura dei fluidi	da +5 °C a +80 °C			
Temperatura ambiente	max. +40 °C			
Dati elettrici				
Protezione nominale salvamotore	IPX4			
Classe isolamento	F_155			
Frequenza	50 Hz 220 V – 230 V			
Tensione				
Altro				
Livello sonoro massimo	62 dB(A)			

**Tipo rivolto verso il basso (50 Hz)**

Dati idraulici	PB-088EA	PB-S125EA	PB-201EA	PB-400EA
Pressione massima d'esercizio	1,2 bar (1,2 x 10 <sup>5</sup> Pa)	1,6 bar (1,6 x 10 <sup>5</sup> Pa)	2,2 bar (2,2 x 10 <sup>5</sup> Pa)	3 bar (3 x 10 <sup>5</sup> Pa)
Pressione massima di mandata	0,4 bar (0,4 x 10 <sup>5</sup> Pa)	0,5 bar (0,5 x 10 <sup>5</sup> Pa)	0,7 bar (0,7 x 10 <sup>5</sup> Pa)	1 bar (1 x 10 <sup>5</sup> Pa)
Altitudine massima	1000 m			
Altezza di aspirazione	-			
DN raccordo di aspirazione	3/4"			1 1/4"
DN raccordo di mandata				
Campo di temperatura				
Campo di temperatura dei fluidi	da +5 °C a +80 °C			
Temperatura ambiente	max. +40 °C			
Dati elettrici				
Protezione nominale salvamotore	IPX4			
Classe isolamento	F_155			
Frequenza	50 Hz 220 V – 230 V			
Tensione				
Altro				
Livello sonoro massimo	62 dB(A)			

## 5.2 Fornitura

- Pompa orizzontale automatica monostadio
- Istruzioni di montaggio, uso e manutenzione
- Pacchetto di montaggio (2 set di giunti, nippi, guarnizioni per tubazioni, solo per PB-088EA, PB-138MA, PB-350MA)
- Pacchetto di montaggio (2 set di flange, guarnizioni solo per tipo rivolto verso l'alto)

## 6. Prodotti e funzioni

### 6.1 Descrizione del prodotto (vedere le figure)

Impianto di pressurizzazione idrica per applicazioni domestiche che richiedono una maggiore pressione dell'acqua da un serbatoio montato sul tetto (tipo rivolto verso il basso) o da un serbatoio dell'acqua al suolo (tipo rivolto verso l'alto).

### 6.2 Funzionamento del prodotto

Opzione di funzionamento "Automatica", "Manuale", "Off" solo per tipo rivolto verso il basso.

Funzionamento automatico con interruttore di afflusso.

Funzionamento automatico con interruttore di afflusso e pressostato per tipo rivolto verso l'alto.

### 6.3 Pompa

Pompa orizzontale centrifuga normalmente aspirante monostadio.

Tenuta meccanica dell'albero.

### 6.4 Motore

Motore monofase a 2 poli, 50 Hz e 60 Hz, condensatore nella morsettiera, interruttore termico salvamotore.

- Grado di protezione: IPX4
- Classe isolamento: F\_155

Frequenza		50 Hz	60 Hz
Velocità in giri/min		~ 2900	~ 3500
Tensione	1~	230 V (±10 %)	220 V (-10 %) 240 V (+6 %)

## 7. Installazione e collegamenti

**Tutti gli interventi di installazione e di collegamento elettrico devono essere eseguiti esclusivamente da personale qualificato e autorizzato, come previsto dalle norme locali.**



### AVVISO! Lesioni fisiche!

Osservare tutte le norme applicabili in materia di prevenzione degli infortuni sul lavoro.

### 7.1 Alla ricezione del prodotto

- Disimballare la pompa e smaltirne l'imballaggio in modo ecologico.

### 7.2 Collegamenti idraulici

#### Istruzioni di collegamento generali

- Usare tubi flessibili con rinforzo trecciato o tubazioni rigide.
- Il peso delle tubazioni non deve essere sostenuto dalla pompa.

- Sigillare bene le tubazioni con prodotti appropriati.

### Raccordi di aspirazione

- Il diametro della tubazione di aspirazione non deve mai essere inferiore a quello della bocca della prodotto.

### Movimentazione e installazione

- Vedere le Fig. da 1 a 4 per il tipo rivolto verso l'alto.
- Vedere le Fig. da 5 a 11 per il tipo rivolto verso il basso. (Fig. 8 installazione è disponibile solo per PB-200EA e PB-350MA)
- Installazione del modo di aspirazione per tipo rivolto verso l'alto (Fig. 2). Fig. 2, elemento 1: Valvola di fondo (non parte della fornitura)

## 7.3 Collegamenti elettrici



### AVVISO! Pericolo di scossa elettrica!

Prevenire qualsiasi rischio derivante dall'energia elettrica.

- Affidare tutti gli interventi sull'impianto elettrico esclusivamente a elettricisti qualificati!
- Prima di procedere a qualsiasi collegamento elettrico, si deve privare la pompa (spegnere) dell'energia e proteggerla per evitarne il riavvicinamento non autorizzato.
- Per garantire un'installazione e un funzionamento sicuri, l'impianto deve essere collegato a terra in modo corretto con i morsetti di terra dell'alimentazione elettrica.



### ATTENZIONE! Eventuali errori di collegamento elettrico danneggiano il motore.

Il cavo di potenza non deve mai toccare la tubazione o la pompa e deve essere protetto dall'umidità.

- Vedere il corpo della pompa per le sue caratteristiche elettriche (frequenza, tensione, corrente).
- Il motore monofase della pompa dispone di un interruttore termico integrato.
- Vedere lo schema elettrico contrassegnato all'interno del coperchio del morsetto. Serrare il cavo con il premitreccia e il fermacavo situati nella morsettiera.
- La sezione del cavo di alimentazione della pompa deve essere pari ad almeno 3 x 0,75 mm<sup>2</sup> e le proprietà del cavo di alimentazione devono corrispondere almeno a normali cavi rivestiti in polipropilene (60245 IEC 57).
- Un eventuale cavo o connettore danneggiato deve essere sostituito con una parte corrispondente disponibile presso il produttore o il relativo Servizio Assistenza Clienti.

## 8. Messa in servizio

Verificare la tenuta dei raccordi dei sanitari collegati alla stazione di sollevamento.

- Collegare la tensione di alimentazione dell'unità.
- Controllare che la corrente assorbita sia inferiore o uguale alla corrente nominale.

## 9. Manutenzione

**Tutti gli interventi di manutenzione devono essere effettuati da personale qualificato e autorizzato!**



### AVVISO! Pericolo di scossa elettrica!

Prevenire qualsiasi rischio derivante dall'energia elettrica.

Prima di procedere a qualsiasi intervento sui componenti elettrici, si deve privare di energia (spegnere) la pompa e proteggerla per evitarne il riavviamento non autorizzato.

Si consiglia di scollegare la spina.

- Durante il funzionamento non è richiesta alcuna manutenzione speciale.
- Mantenere pulita la pompa.
- Se la pompa viene disattivata per un lungo periodo di tempo e non vi è il rischio di congelamento, è consigliabile non scaricare la pompa. In caso di assenza prolungata, assicurarsi di scollegare l'alimentazione idrica di rete e di proteggere il sistema dal gelo.

## 10. Guasti, cause e rimedi

Guasti	Cause	Rimedi
Il motore non si avvia	Interruttore termico	Se il motore è surriscaldato, non funziona. Attendere fino al raffreddamento del motore (20 – 30 minuti)
	Collegamento del cavo guasto	Inserire la spina di alimentazione saldamente
	Cavo scollegato o danneggiato	Sostituire il cavo
	Problema nel motore	Riparare o cambiare il motore
	Tensione di alimentazione troppo bassa	Controllare la tensione di alimentazione e consultare il fornitore di elettricità locale
L'acqua non viene pompata anche se il motore è in funzione	Il livello d'acqua del pozzo è inferiore al livello standard	Controllare il livello d'acqua del pozzo
	Guasto nella valvola d'intercettazione	Estrarre la custodia della valvola d'intercettazione e pulire la valvola, la sede della valvola e il foro della valvola
	Aria aspirata nel tubo flessibile di aspirazione	Controllare che non vi siano perdite nell'intero tubo e sigillarle se dovessero essere presenti
	Aria aspirata nella pompa dalla tenuta meccanica	Sostituire la tenuta meccanica
L'interruttore termico del motore si aziona troppo spesso	La tensione di alimentazione è troppo bassa o troppo alta	Controllare la tensione di alimentazione e consultare il fornitore di elettricità locale
	La girante è in contatto con un altro componente	Riparare i difetti
	Cortocircuito o circuito aperto del condensatore	Riparare o sostituire il condensatore
L'acqua non fuoriesce durante i primi minuti successivi all'accensione	Aria aspirata nel tubo di aspirazione	Controllare che non vi siano perdite nell'intero tubo o sostituire la tubazione difettosa (per prevenire perdite d'aria)
La pompa si avvia senz'acqua	La tubazione o la pompa presentano perdite d'acqua	Riparare la tubazione, le parti della pompa e i rubinetti, ecc.
	Perdite d'acqua dalla tenuta meccanica	Sostituire la tenuta meccanica
	Problema della valvola d'intercettazione	Estrarre la custodia della valvola d'intercettazione e pulire la valvola, la sede della valvola e il foro della valvola
	Danneggiamento o deformazione della girante	Sostituire la girante

**Se non è possibile eliminare il guasto, contattare il Servizio Assistenza Clienti Wilo.**

## 11. Parti di ricambio

Tutte le parti di ricambio devono essere ordinate direttamente presso il Servizio Assistenza Clienti Wilo.

Per evitare errori, specificare i dati riportati sulla targhetta dati pompa quando si effettua un ordine.

Il catalogo delle parti di ricambio è disponibile sul sito:

[www.wilo.com](http://www.wilo.com).

## 12. Smaltimento

Il dispositivo contiene materie prime preziose che possono essere riciclate. Pertanto portare il dispositivo presso un punto di raccolta locale municipale o di distretto.



**Soggetto a modifiche tecniche.**

## 1. Γενικά

Ανατρέξτε στην αρχή του εγχειριδίου.

## 2. Ασφάλεια

Ανατρέξτε στην αρχή του εγχειριδίου.

## 3. Μεταφορά και προσωρινή αποθήκευση

Μόλις παραλάβετε τον εξοπλισμό, ελέγξτε τον αμέσως για τυχόν ζημιές κατά τη μεταφορά. Εάν διαπιστωθούν ζημιές, ξεκινήστε τις απαιτούμενες διαδικασίες με τη μεταφορική εταιρεία εντός των αντίστοιχων προθεσμιών.



**ΠΡΟΣΟΧΗ!** Από τις συνθήκες στο χώρο αποθήκευσης μπορεί να προκληθούν ζημιές.

Αν πρόκειται να εγκαταστήσετε τον εξοπλισμό αργότερα, αποθηκεύστε τον σε στεγνό μέρος και προστατεύστε τον από κραδασμούς και τυχόν επιδράσεις από εξωτερικούς παράγοντες (υγρασία, παγετό, κ.λπ.).

## 5. Τεχνικά στοιχεία

### 5.1 Πίνακας στοιχείων

#### Ανοδικός τύπος (60 Hz)

Υδραυλικά στοιχεία	PB-410SMA	PB-601SMA
Μέγιστη πίεση λειτουργίας	3,8 bar (3,8 x 10 <sup>5</sup> Pa)	4,2 bar (4,2 x 10 <sup>5</sup> Pa)
Μέγιστη πίεση προσαγωγής	1,3 bar (1,3 x 10 <sup>5</sup> Pa)	1,4 bar (1,4 x 10 <sup>5</sup> Pa)
Μέγιστο υψόμετρο	1000 m	
Ύψος αναρρόφησης	Έως 3 m (διαθέσιμο με ποδοβαλβίδα μόνο στο άκρο του σωλήνα αναρρόφησης)	
DN σύνδεσης αναρρόφησης	1"	1 1/4"
DN σύνδεσης κατάθλιψης		
Περιοχή θερμοκρασιών		
Φάσμα θερμοκρασιών ρευστού	+5 °C έως +60 °C	
Θερμοκρασία περιβάλλοντος	μέγ. +40 °C	
Ηλεκτρικά στοιχεία		
Βαθμός προστασίας κινητήρα	IPX4	
Κατηγορία μόνωσης	F_155	
Συχνότητα	60 Hz 220 V	
Ηλεκτρική τάση		
Άλλα		
Μέγιστη στάθμη θορύβου	62 dB(A)	

Περιοχή θερμοκρασιών κατά τη μεταφορά και την αποθήκευση: -30 °C έως +60 °C

Μεταφέρετε την αντλία προσεκτικά ώστε να μην προκαλέσετε ζημιές σε αυτήν πριν την εγκατάσταση.

## 4. Προβλεπόμενη χρήση

Αυτές οι συσκευές είναι οικιακές εγκαταστάσεις αύξησης πίεσης σχεδιασμένες για τη θέση καθαρού νερού υπό πίεση.

Ο καθοδικός τύπος είναι σχεδιασμένος για την προώθηση νερού από ένα δοχείο νερού στην οροφή προς χαμηλότερους ορόφους με τη χρήση νερού και ο ανοδικός τύπος είναι σχεδιασμένος για την προώθηση νερού από μια δεξαμενή στο έδαφος προς υψηλότερους ορόφους.



**ΚΙΝΔΥΝΟΣ! Κίνδυνος έκρηξης!**

Η χρήση αυτής της αντλίας για μεταφορά εύφλεκτων ή εκρηκτικών υγρών απαγορεύεται.

**Ανοδικός τύπος (50 Hz)**

Υδραυλικά στοιχεία	PB-250SEA	PB-401SEA
Μέγιστη πίεση λειτουργίας	2,7 bar (2,7 x 10 <sup>5</sup> Pa)	3,1 bar (3,1 x 10 <sup>5</sup> Pa)
Μέγιστη πίεση προσαγωγής	0,9 bar (0,9 x 10 <sup>5</sup> Pa)	1 bar (1 x 10 <sup>5</sup> Pa)
Μέγιστο υψόμετρο	1000 m	
Ύψος αναρρόφησης	'Εως 3 m (διαθέσιμο με ποδοβαλβίδα μόνο στο άκρο του σωλήνα αναρρόφησης)	
DN σύνδεσης αναρρόφησης	1"	1 1/4"
DN σύνδεσης κατάθλιψης		
Περιοχή θερμοκρασιών		
Φάσμα θερμοκρασιών ρευστού	+5 °C έως +60 °C	
Θερμοκρασία περιβάλλοντος	μέγ. +40 °C	
Ηλεκτρικά στοιχεία		
Βαθμός προστασίας κινητήρα	IPX4	
Κατηγορία μόνωσης	F_155	
Συχνότητα	50 Hz 220 V - 230 V	
Ηλεκτρική τάση		
Άλλα		
Μέγιστη στάθμη θορύβου	62 dB(A)	

**Καθοδικός τύπος (60 Hz)**

Υδραυλικά στοιχεία	PB-138MA	PB-S250MA	PB-350/351MA	PB-600MA
Μέγιστη πίεση λειτουργίας	1,8 bar (1,8 x 10 <sup>5</sup> Pa)	2,3 bar (2,3 x 10 <sup>5</sup> Pa)	3,2 bar (3,2 x 10 <sup>5</sup> Pa)	4,2 bar (4,2 x 10 <sup>5</sup> Pa)
Μέγιστη πίεση προσαγωγής	0,6 bar (0,6 x 10 <sup>5</sup> Pa)	0,8 bar (0,8 x 10 <sup>5</sup> Pa)	1,1 bar (1,1 x 10 <sup>5</sup> Pa)	1,4 bar (1,4 x 10 <sup>5</sup> Pa)
Μέγιστο υψόμετρο	1000 m			
Ύψος αναρρόφησης	-			
DN σύνδεσης αναρρόφησης	3/4"		1 1/4"	
DN σύνδεσης κατάθλιψης				
Περιοχή θερμοκρασιών				
Φάσμα θερμοκρασιών ρευστού	+5 °C έως +80 °C			
Θερμοκρασία περιβάλλοντος	μέγ. +40 °C			
Ηλεκτρικά στοιχεία				
Βαθμός προστασίας κινητήρα	IPX4			
Κατηγορία μόνωσης	F_155			
Συχνότητα	50 Hz 220 V - 230 V			
Ηλεκτρική τάση				
Άλλα				
Μέγιστη στάθμη θορύβου	62 dB(A)			

**Καθοδικός τύπος (50 Hz)**

Υδραυλικά στοιχεία	PB-088EA	PB-S125EA	PB-201EA	PB-400EA
Μέγιστη πίεση λειτουργίας	1,2 bar (1,2 x 10 <sup>5</sup> Pa)	1,6 bar (1,6 x 10 <sup>5</sup> Pa)	2,2 bar (2,2 x 10 <sup>5</sup> Pa)	3 bar (3 x 10 <sup>5</sup> Pa)
Μέγιστη πίεση προσαγωγής	0,4 bar (0,4 x 10 <sup>5</sup> Pa)	0,5 bar (0,5 x 10 <sup>5</sup> Pa)	0,7 bar (0,7 x 10 <sup>5</sup> Pa)	1 bar (1 x 10 <sup>5</sup> Pa)
Μέγιστο υψόμετρο	1000 m			
Ύψος αναρρόφησης	-			
DN σύνδεσης αναρρόφησης	3/4"		1 1/4"	
DN σύνδεσης κατάθλιψης				
Περιοχή θερμοκρασιών				
Φάσμα θερμοκρασιών ρευστού	+5 °C έως +80 °C			
Θερμοκρασία περιβάλλοντος	μέγ. +40 °C			
Ηλεκτρικά στοιχεία				
Βαθμός προστασίας κινητήρα	IPX4			
Κατηγορία μόνωσης	F_155			
Συχνότητα	50 Hz 220 V - 230 V			
Ηλεκτρική τάση				
Άλλα				
Μέγιστη στάθμη θορύβου	62 dB(A)			

## 5.2 Περιεχόμενο παράδοσης

- Οριζόντια, αυτόματη αντλία μίας βαθμίδας
- Οδηγίες εγκατάστασης και λειτουργίας
- Πακέτο συναρμολόγησης (2 σετ ενώσεων, μαστοί, παρεμβύσματα για σωλήνωση, μόνο για PB-088EA, PB-138MA, PB-350MA)
- Πακέτο συναρμολόγησης (2 σετ φλαντζών, παρεμβύσματα, μόνο για τον ανοδικό τύπο)

## 6. Προϊόντα και λειτουργίες

### 6.1 Περιγραφή προϊόντος (βλ. σχήματα)

Εγκατάσταση αύξησης πίεσης για οικιακές εφαρμογές οι οποίες απαιτούν υψηλότερη πίεση νερού από ένα δοχείο νερού στην οροφή (καθοδικός τύπος) ή μια δεξαμενή νερού στο έδαφος (ανοδικός τύπος).

### 6.2 Λειτουργία προϊόντος

Επιλογή λειτουργίας ως «Αυτόματη», «Χειροκίνητη», «Απενεργοποιημένη» μόνο για τον καθοδικό τύπο.

Αυτόματη λειτουργία με διακόπτη ροής.

Αυτόματη λειτουργία με διακόπτη ροής και πιεζοστάτη στην περίπτωση του ανοδικού τύπου.

### 6.3 Η αντλία

Οριζόντια, φυγοκεντρική αντλία κανονικής αναρρόφησης, μίας βαθμίδας.

Στεγανοποίηση άξονα με μηχανικό στυπιοθλίπτη.

### 6.4 Ο κινητήρας

Μονοφασικός κινητήρας 2 πόλων 50 Hz και 60 Hz, πυκνωτής στο κιβώτιο ακροδεκτών, θερμικό στοιχείο προστασίας κινητήρα.

- Βαθμός προστασίας: IPX4
- Κατηγορία μόνωσης: F\_155

Συχνότητα		50 Hz	60 Hz
Ταχύτητα σε σ.α.λ.		~ 2900	~ 3500
Ηλεκτρική τάση	1~	230 V (±10 %)	220 V (-10 %) 240 V (+6 %)

## 7. Εγκατάσταση και συνδέσεις

**Όλες οι εργασίες εγκατάστασης και ηλεκτρικής σύνδεσης θα πρέπει να εκτελούνται μόνο από εξουσιοδοτημένο και ειδικευμένο προσωπικό, σύμφωνα με τους ισχύοντες κανονισμούς.**



**ΠΡΟΕΙΔΟΠΟΙΗΣΗ! Κίνδυνος τραυματισμού!**

Οι ισχύοντες κανονισμοί πρόληψης ατυχημάτων πρέπει να τηρούνται.

### 7.1 Κατά την παραλαβή του προϊόντος

- Αφαιρέστε την αντλία από τη συσκευασία και ανακυκλώστε τη συσκευασία ή απορρίψτε την με περιβαλλοντολογικά ορθό τρόπο.

### 7.2 Υδραυλικές συνδέσεις

**Γενικές οδηγίες σύνδεσης**

- Χρησιμοποιήστε εύκαμπτο σωλήνα ενισχυμένο με πλέγμα ή άκαμπτο σωλήνα.

- Η αντλία δεν πρέπει να στηρίζει το βάρος των σωλήνων.
- Στεγανοποιήστε τις σωληνώσεις καλά με κατάλληλα προϊόντα.

### Συνδέσεις αναρρόφησης

- Η διάμετρος του σωλήνα αναρρόφησης δεν πρέπει να είναι ποτέ μικρότερη από την θύρα εισόδου στο προϊόν.

### Χειρισμός και εγκατάσταση

- Βλέπε Fig. 1 έως 4 για τον ανοδικό τύπο.
- Βλέπε Fig. 5 έως 11 για τον καθοδικό τύπο. (Η εγκατάσταση του Fig. 8 είναι διαθέσιμη μόνο για τα μοντέλα PB-200EA και PB-350MA)
- Εγκατάσταση του ανοδικού τύπου σε λειτουργία αναρρόφησης (Fig. 2). Fig. 2, στοιχείο 1: Ποδοβαλβίδα (δεν περιλαμβάνεται στα περιεχόμενα παράδοσης)

## 7.3 Ηλεκτρική σύνδεση



**ΠΡΟΕΙΔΟΠΟΙΗΣΗ! Κίνδυνος ηλεκτροπληξίας!**

Πρέπει να αποκλεισθούν οι κίνδυνοι που προέρχονται από την ηλεκτρική ενέργεια.

- Οι ηλεκτρολογικές εργασίες πρέπει να γίνονται μόνο από εξειδικευμένους ηλεκτρολόγους!
- Πριν γίνει οποιαδήποτε ηλεκτρική σύνδεση, η αντλία θα πρέπει να απενεργοποιηθεί (παύση λειτουργίας) και να προστατευθεί από μη εξουσιοδοτημένη επανενεργοποίηση.
- Για τη διασφάλιση της ασφαλούς τοποθέτησης και λειτουργίας, η εγκατάσταση θα πρέπει να γειωθεί σωστά με τους ακροδέκτες γείωσης της ηλεκτρικής τροφοδοσίας.



**ΠΡΟΣΟΧΗ!** Ένα λάθος στην ηλεκτρική σύνδεση θα καταστρέψει τον κινητήρα.

Το καλώδιο ηλεκτρικής τροφοδοσίας δεν πρέπει ποτέ να έρχεται σε επαφή με τις σωληνώσεις ή την αντλία, και πρέπει να προστατεύεται από υγρασία.

- Βλ. την πινακίδα αντλίας για τα ηλεκτρικά της χαρακτηριστικά (συχνότητα, τάση, ρεύμα).
- Ο μονοφασικός κινητήρας αυτής της αντλίας έχει ένα ενσωματωμένο θερμικό στοιχείο προστασίας.
- Ανατρέχοντας στο σχέδιο ηλεκτρικής σύνδεσης το οποίο βρίσκεται στο εσωτερικό του καλύμματος ακροδέκτη, στερεώστε σταθερά το καλώδιο με τον στυπιοθλίπτη σαλαμάστρας καλωδίου και την αγκύρωση καλωδίου που βρίσκεται στο κιβώτιο ακροδεκτών όταν συνδεθεί το καλώδιο.
- Η διατομή του καλωδίου παροχής για αυτήν την αντλία θα είναι τουλάχιστον 3 x 0,75 mm<sup>2</sup> και οι ιδιότητες του καλωδίου τροφοδοσίας θα είναι τουλάχιστον κανονικά καλώδια με περίβλημα πολυχλωροπρενίου (60245 IEC 57).
- Χαλασμένα καλώδια ή βυσματικοί σύνδεσμοι πρέπει να αντικαθίστανται από αντίστοιχα εξαρτήματα του διατίθενται από την κατασκευαστή ή από το Τμήμα Εξυπηρέτησης Πελατών του κατασκευαστή.

## 8. Εκκίνηση λειτουργίας

Βεβαιωθείτε πως δεν υπάρχουν διαρροές στις συνδέσεις των συσκευών υγιεινής με τη μονάδα ανύψωσης λυμάτων.

- Ενεργοποιήστε την ηλεκτρική τροφοδοσία της εγκατάστασης.
- Βεβαιωθείτε πως η ένταση του ρεύματος κατά τη λειτουργία είναι μικρότερη ή ίση με το ονομαστικό ρεύμα.

## 9. Συντήρηση

**Όλες οι εργασίες συντήρησης θα πρέπει να γίνονται από εξουσιοδοτημένο και ειδικευμένο προσωπικό!**



**ΠΡΟΕΙΔΟΠΟΙΗΣΗ! Κίνδυνος ηλεκτροπληξίας!**

Πρέπει να αποκλειστούν οι κίνδυνοι που προέρχονται από την ηλεκτρική ενέργεια.

Πριν γίνει οποιαδήποτε ηλεκτρική εργασία, η αντλία πρέπει να απενεργοποιηθεί (παύση λειτουργίας) και να προστατευθεί από μη εξουσιοδοτημένη επανενεργοποίηση.

Συνιστάται η αποσύνδεση του βύσματος.

- Δεν απαιτούνται ειδικές εργασίες συντήρησης κατά τη λειτουργία.
- Διατηρείτε την αντλία καθαρή.
- Αν η αντλία μείνει απενεργοποιημένη για μεγάλο διάστημα και δεν υπάρχει κίνδυνος ψύξης, είναι καλύτερα να παραμείνει γεμάτη. Σε περίπτωση μακρόχρονης απουσίας, φροντίστε να διακόψετε την κύρια παροχή νερού και να προστατεύσετε την εγκατάσταση από παγετό.

## 10. Βλάβες, αίτια και αποκατάσταση

Βλάβες	Αιτίες	Αποκατάσταση
Ο κινητήρας δεν εκκινείται	Θερμικό στοιχείο προστασίας	Αν ο κινητήρας υπερθερμανθεί, δε θα λειτουργήσει. Σε αυτήν την περίπτωση, περιμένετε μέχρι να κρυώσει ο κινητήρας (20 – 30 λεπτά)
	Ελαττωματική σύνδεση καλωδίου	Εισάγετε καλά το βύσμα σύνδεσης
	Το καλώδιο είναι αποσυνδεδεμένο ή κατεστραμμένο	Αντικαταστήστε το καλώδιο
	Πρόβλημα με τον κινητήρα	Επισκευάστε ή αντικαταστήστε τον κινητήρα
	Η τάση ηλεκτρικής τροφοδοσίας είναι πολύ χαμηλή	Ελέγξτε την τάση της ηλεκτρικής τροφοδοσίας και συμβουλευτείτε τον τοπικό πάροχο ηλεκτρισμού
Δεν αντλείται νερό παρόλο που ο κινητήρας λειτουργεί	Η στάθμη νερού στο πηγάδι είναι χαμηλότερη από τη στάθμη στάθμη Σφάλμα στην ποδοβαλβίδα	Ελέγξτε τη στάθμη νερού στο πηγάδι Αφαιρέστε το κάλυμμα της ποδοβαλβίδας και στη συνέχεια καθαρίστε τη βαλβίδα, την έδρα της βαλβίδας και την οπή της βαλβίδας
	Απορροφάται αέρας στον εύκαμπτο σωλήνα αναρρόφησης	Ελέγξτε όλη τη σωλήνωση για διαρροές και κλείστε τυχόν σημεία διαρροής που θα βρείτε
	Απορροφάται αέρας στην αντλία από τον μηχανικό στυπιοθλίπτη	Αντικαταστήστε το μηχανικό στυπιοθλίπτη
	Το θερμικό στοιχείο προστασίας του κινητήρα λειτουργεί πολύ συχνά	Η τάση ηλεκτρικής τροφοδοσίας είναι είτε πολύ χαμηλή είτε πολύ υψηλή Η πτερωτή έρχεται σε επαφή με κάποιο άλλο εξάρτημα Βραχυκύκλωμα ή ανοιχτό κύκλωμα πυκνωτή
Δεν έρχεται νερό κατά τα πρώτα λεπτά μετά από την ενεργοποίηση	Απορροφάται αέρας στον σωλήνα αναρρόφησης	Ελέγξτε όλο τον σωλήνα για διαρροές ή αντικαταστήστε την ελαττωματική σωλήνωση (για να αποφύγετε τη διαρροή αέρα)
Η αντλία εκκινείται χωρίς νερό	Υπάρχει διαρροή νερού στη σωλήνωση ή την αντλία	Επισκευάστε τη σωλήνωση, τα εξαρτήματα της αντλίας και τις κάνουλες του σωλήνα, κ.λπ.
	Διαρροή νερού πάνω στο μηχανικό στυπιοθλίπτη	Αντικαταστήστε το μηχανικό στυπιοθλίπτη
	Πρόβλημα της βαλβίδας απομόνωσης	Αφαιρέστε το κάλυμμα της βαλβίδας απομόνωσης και στη συνέχεια καθαρίστε τη βαλβίδα, την έδρα της βαλβίδας και την οπή της βαλβίδας
	Καταστροφή ή παραμόρφωση της πτερωτής	Αντικαταστήστε την πτερωτή

**Αν δεν μπορείτε να αποκαταστήσετε τη βλάβη, επικοινωνήστε με το Τμήμα Εξυπηρέτησης Πελατών της Wilo.**

### 11. Ανταλλακτικά

Θα πρέπει να παραγγέψετε όλα τα ανταλλακτικά εξαρτήματα απευθείας στο Τμήμα Εξυπηρέτησης Πελατών της Wilo.

Για την αποφυγή λαθών, όταν κάνετε παραγγελία, να αναφέρετε πάντα τα στοιχεία της πινακίδας στοιχείων της αντλίας.

Ο κατάλογος ανταλλακτικών διατίθεται στην ηλεκτρονική διεύθυνση:

[www.wilo.com](http://www.wilo.com).

### 12. Απόρριψη

Η συσκευή σας περιέχει πολύτιμες πρώτες ύλες, οι οποίες είναι ανακυκλώσιμες. Σας παροτρύνουμε να παραδώσετε τη συσκευή σας στο τοπικό σημείο συλλογής της πόλης ή της περιοχής σας.



**Δεν αποκλείονται τεχνικές τροποποιήσεις!**



## 1. Genel

Belgenin başlangıcına bakın.

## 2. Emniyet

Belgenin başlangıcına bakın.

## 3. Nakliye ve ara depolama

Donanımı teslim alırken nakliye sırasında hasar görmediğinden emin olun. Herhangi bir hata tespit ettiğinizde, izin verilen zaman dilimi içinde taşıyıcı firma ile gereken tüm işlemleri gerçekleştirin.



### **DİKKAT! Depolama ortamı hasara yol açabilir.**

Teslim edilen donanımın montajı daha sonra yapılacaksa, donanımı kuru bir yerde depolayıp darbeler ve diğer dış etkilere (nem, donma vb.) karşı koruyun.

Taşıma ve depolama için ısı aralığı:

-30 °C ila +60 °C

Montaj öncesinde hasar görmemesi için pompayı dikkatli tutun.

## 4. Uygulama

Bu cihazlar, evsel kullanımda temiz su basıncının yükseltilmesi için tasarlanmış basınç yükseltme tesisleridir.

Aşağı yöndeki tip, suyun çatıdaki su haznesinden alt katlara basılması; yukarı yöndeki tip de suyun zemindeki su haznesinden üst katlara basılması için tasarlanmıştır.



### **TEHLİKE! Patlama riski!**

Bu pompayı patlayıcı veya yanıcı sıvılar taşımak için kullanmayın.

## 5. Teknik veriler

### 5.1 Veri tablosu

#### Yukarı yönde tip (60 Hz)

Hidrolik veriler	PB-410SMA	PB-601SMA
Maksimum işletme basıncı	3,8 bar (3,8 x 10 <sup>5</sup> Pa)	4,2 bar (4,2 x 10 <sup>5</sup> Pa)
Maksimum giriş basıncı	1,3 bar (1,3 x 10 <sup>5</sup> Pa)	1,4 bar (1,4 x 10 <sup>5</sup> Pa)
Maksimum rakım	1000 m	
Emme ucu	maks. 3 m (sadece emme borusunun ucundaki dip valfi ile kullanılabilir)	
Emme bağlantısı çapı (DN)	1"	1 1/4"
Basınç bağlantısı çapı (DN)		
Isı aralığı		
Akışkan sıcaklığı aralığı	+5 °C ila +60 °C	
Ortam ısı	maks. +40 °C	
Elektrik verileri		
Motor koruma derecesi	IPX4	
Yalıtım sınıfı	F_155	
Frekans	60 Hz 220 V	
Voltaj		
Diğer		
Maks. ses seviyesi	62 dB(A)	

**Yukarı yönde tip (50 Hz)**

Hidrolik veriler	PB-250SEA	PB-401SEA
Maksimum işletme basıncı	2,7 bar (2,7 x 10 <sup>5</sup> Pa)	3,1 bar (3,1 x 10 <sup>5</sup> Pa)
Maksimum giriş basıncı	0,9 bar (0,9 x 10 <sup>5</sup> Pa)	1 bar (1 x 10 <sup>5</sup> Pa)
Maksimum rakım	1000 m	
Emme ucu	maks. 3 m (sadece emme borusunun ucundaki dip valfi ile kullanılabilir)	
Emme bağlantısı çapı (DN)	1"	1 1/4"
Basınç bağlantısı çapı (DN)		
<b>Isı aralığı</b>		
Akışkan sıcaklığı aralığı	+5 °C ila +60 °C	
Ortam ısısı	maks. +40 °C	
<b>Elektrik verileri</b>		
Motor koruma derecesi	IPX4	
Yalıtım sınıfı	F_155	
Frekans	50 Hz 220 V – 230 V	
Voltaj		
<b>Diğer</b>		
Maks. ses seviyesi	62 dB(A)	

**Aşağı yönde tip (60 Hz)**

Hidrolik veriler	PB-138MA	PB-S250MA	PB-350/351MA	PB-600MA
Maksimum işletme basıncı	1,8 bar (1,8 x 10 <sup>5</sup> Pa)	2,3 bar (2,3 x 10 <sup>5</sup> Pa)	3,2 bar (3,2 x 10 <sup>5</sup> Pa)	4,2 bar (4,2 x 10 <sup>5</sup> Pa)
Maksimum giriş basıncı	0,6 bar (0,6 x 10 <sup>5</sup> Pa)	0,8 bar (0,8 x 10 <sup>5</sup> Pa)	1,1 bar (1,1 x 10 <sup>5</sup> Pa)	1,4 bar (1,4 x 10 <sup>5</sup> Pa)
Maksimum rakım	1000 m			
Emme ucu	-			
Emme bağlantısı çapı (DN)	3/4"			1 1/4"
Basınç bağlantısı çapı (DN)				
<b>Isı aralığı</b>				
Akışkan sıcaklığı aralığı	+5 °C ila +80 °C			
Ortam ısısı	maks. +40 °C			
<b>Elektrik verileri</b>				
Motor koruma derecesi	IPX4			
Yalıtım sınıfı	F_155			
Frekans	50 Hz 220 V – 230 V			
Voltaj				
<b>Diğer</b>				
Maks. ses seviyesi	62 dB(A)			

**Aşağı yönde tip (50 Hz)**

Hidrolik veriler	PB-088EA	PB-S125EA	PB-201EA	PB-400EA
Maksimum işletme basıncı	1,2 bar (1,2 x 10 <sup>5</sup> Pa)	1,6 bar (1,6 x 10 <sup>5</sup> Pa)	2,2 bar (2,2 x 10 <sup>5</sup> Pa)	3 bar (3 x 10 <sup>5</sup> Pa)
Maksimum giriş basıncı	0,4 bar (0,4 x 10 <sup>5</sup> Pa)	0,5 bar (0,5 x 10 <sup>5</sup> Pa)	0,7 bar (0,7 x 10 <sup>5</sup> Pa)	1 bar (1 x 10 <sup>5</sup> Pa)
Maksimum rakım	1000 m			
Emme ucu	-			
Emme bağlantısı çapı (DN)	3/4"			1 1/4"
Basınç bağlantısı çapı (DN)				
<b>Isı aralığı</b>				
Akışkan sıcaklığı aralığı	+5 °C ila +80 °C			
Ortam ısısı	maks. +40 °C			
<b>Elektrik verileri</b>				
Motor koruma derecesi	IPX4			
Yalıtım sınıfı	F_155			
Frekans	50 Hz 220 V – 230 V			
Voltaj				
<b>Diğer</b>				
Maks. ses seviyesi	62 dB(A)			

## 5.2 Teslimat kapsamı

- Tek kademeli yatay otomatik pompa
- Montaj ve kullanma kılavuzu
- Montaj paketi (2 set bilezik, nipel, boru hattı conta-sı, sadece PB-088EA, PB-138MA, PB-350MA için)
- Montaj paketi (2 set flanş, conta, sadece yukarı yönde tip için)

## 6. Ürünler ve işlevler

### 6.1 Ürün açıklaması (resimleri inceleyin)

Çatıdaki bir su haznesinden (aşağı yönde tip) veya zemindeki bir su haznesinden (yukarı yönde tip) daha yüksek su basıncı gerektiren evsel uygulamalara yönelik basınç yükseltme tesisi.

### 6.2 Ürünün işlevi

“Otomatik”, “Manuel”, “Kapalı” işletim seçenekleri sadece aşağı yönde tip içindir. Akış anahtarı ile otomatik çalıştırma. Yukarı yönde tip için akış anahtarı ve basınç anahtarı ile otomatik çalıştırma.

### 6.3 Pompa

Tek kademeli yatay santrifüjlü, normal emişli pompa. Mekanik salmastra ile mil sızdırmazlığı.

### 6.4 Motor

Monofaze, 2 kutuplu, 50 Hz ve 60 Hz motor, klemens kutusunda kondansatör, motor koruması için termal koruyucu.

- Koruma sınıfı: IPX4
- Yalıtım sınıfı: F<sub>155</sub>

Frekans		50 Hz	60 Hz
Devir hızı (d/dak)		~ 2900	~ 3500
Voltaj	1~	230 V (±% 10)	220 V (-% 10) 240 V (+% 6)

## 7. Montaj ve bağlantılar

**Tüm montaj ve elektrik bağlantısı işleri sadece kalifiye personel tarafından, yerel kural ve yönetmeliklere uygun şekilde yapılmalıdır.**



### UYARI! Kaza tehlikesi!

Kazaların önlenmesine ilişkin yürürlükteki yönetmeliklere uyulmalıdır.

### 7.1 Ürün teslim alındığında

- Pompayı ambalajından çıkarın ve ambalajı çevre bilinciyle imha edin veya yeniden dönüştürmeye verin.

### 7.2 Hidrolik bağlantılar

#### Genel bağlantı talimatları

- Esnek, örgü takviyeli hortum hattı veya sert boru hattı kullanın.
- Pompa, boruların ağırlığını taşıyamamalıdır.
- Uygun ürünler kullanarak boru hattının sızdırmazlığını sağlayın.

### Emme bağlantıları

- Emme borusunun çapı asla üründeki bağlantı yerinin çapından küçük olmamalıdır.

### Taşıma ve Kurulum

- Yukarı yönde tip için bkz. Fig. 1 – 4.
- Aşağı yönde tip için bkz. Fig. 5 – 11. (Fig. 8 Kurulum sadece PB-200EA ve PB-350MA için mevcuttur)
- Yukarıyöndetipiçinemmeişletimikurulumu(Fig.2). Fig. 2, öge 1: Dip valfi (teslimat kapsamında değildir)

### 7.3 Elektrik bağlantısı



#### UYARI! Elektrik çarpması riski!

Elektrik enerjisinden kaynaklanabilecek tehlikeler giderilmelidir.

- Elektrik işleri sadece kalifiye elektrik tesisatçısı tarafından yapılmalıdır!
- Herhangi bir elektrik bağlantısı kurulmadan önce pompanın elektriğinin kesilmesi (kapatılması) ve yetkisiz şekilde yeniden açılmasına karşı emniyete alınması gerekir.
- Güvenli bir montaj ve işletme için ünitenin, güç kaynağı toprak klemenslerine uygun şekilde topraklanması gerekir.



#### DİKKAT! Elektrik bağlantısındaki bir hata, motora zarar verir.

Güç kablosu borulara veya pompaya asla temas etmemeli ve her tür nemden uzak tutulmalıdır.

- Elektrik özellikleri (frekans, voltaj, akım) için pompa muhafazasına bakın.
- Bu pompanın monofaze motorunda entegre bir termal koruyucu mevcuttur.
- Klemens kapağının iç bölümde gösterilen bağlantı şemasına bakın, kablo bağlantısı gerçekleştirildiğinde kabloyu klemens kutusunda yer alan kablo ankracı ve kablo salmastra baskı somunu ile sabitleyin.
- Bu pompa için besleme kablosunun kesiti en az 3 x 0,75 mm<sup>2</sup> olmalı ve besleme kablosu en azından standart polikloropren kılıflı kabloların (60245 IEC 57) özelliklerine sahip olmalıdır.
- Hasarlı bir kablo veya bağlantı elemanı, üretici veya üreticinin yetkili servisi tarafından tedarik edilen uygun parça ile değiştirilmelidir.

## 8. İlk çalıştırma

Kaldırma sistemine bağlı sıhhi donanıma giden bağlantıları kaçaklara yönelik kontrol edin.

- Üniteye giden elektrik beslemesini açın.
- Akım tüketiminin belirtilen nominal akıma eşit veya bundan daha az olup olmadığını kontrol edin.

## 9. Bakım

**Tüm bakım çalışmaları yetkili ve kalifiye personel tarafından gerçekleştirilmelidir!**



### UYARI! Elektrik çarpması riski!

Elektrik enerjisinden kaynaklanabilecek tehlikeler giderilmelidir.

Elektrik ile ilgili tüm çalışmalardan önce, pompaya olan elektrik beslemesi kesilmeli (kapatılmalı) ve pompa yetkisiz şekilde tekrar çalıştırılmaya karşı emniyete alınmalıdır.

Pompanın fişini çekmenizi tavsiye ederiz.

- Pompanın çalışması sırasında özel bir bakım çalışmasına gerek yoktur.
- Pompayı temiz tutun.
- Pompa uzun süreliğine durdurulmuşsa ve donma riski yoksa en iyisi pompa drenajı yapmamaktır. Cihazın uzun süre kullanılmayacağı durumlarda şebeke su temini vanasını kapatın ve sistemi donmaya karşı koruyun.

## 10. Arızalar, nedenleri ve çözümleri

Arızalar	Nedenleri	Çözümler
Motor çalışmıyor	Termal koruyucu	Motor aşırı ısındığında çalışmaz. Bu durumda motor soğuyana kadar bekleyin (20 – 30 dakika)
	Kablo bağlantısı arızalı	Elektik fişini emniyetli bir şekilde takın
	Kablo bağlantısı kesik veya kablo hasarlı	Kabloyu değiştirin
	Motorda arıza	Motoru onarın veya yenisıyla değiştirin
	Besleme voltajı çok düşük	Elektrik beslemesinin voltajını kontrol edin ve yerel elektrik dağıtım şirketi ile görüşün
Motor çalışmasına rağmen su pompa ile boşaltılmıyor	Kuyunun su seviyesi standart seviyenin altında	Kuyudaki su seviyesini kontrol edin
	Dip valfi arızalı	Kapatma armatürü muhafazasını çıkartın ve valfi, valf yatağını ve valf deliğini temizleyin
	Emme hortumuna hava çekiliyor	Tüm boruda sızıntı olup olmadığını kontrol edin, sızıntıları izole edin
	Mekanik salmastradan pompa içine hava çekiliyor	Mekanik salmastrayı değiştirin
Motor için termal koruyucu çok sık devreye giriyor	Besleme voltajı çok düşük veya çok yüksek	Elektrik beslemesinin voltajını kontrol edin ve yerel elektrik dağıtım şirketi ile görüşün
	Çark başka komponente temas ediyor	Arızaları giderin
	Kondansatörde kısa veya açık devre var	Kondansatörü onarın veya yenisıyla değiştirin
Açıldıktan sonraki ilk birkaç dakika su gelmiyor	Emme borusuna hava çekiliyor	Tüm boruda sızıntı olup olmadığını kontrol edin veya arızalı boru hattını değiştirin (hava kaçaklarını önlemek için)
Pompa su olmadan çalışmaya başlıyor	Boru hattı veya pompa su sızdırıyor	Boru hattını, pompa parçalarını, muslukları vs. onarın
	Mekanik salmastrada su sızıntıları	Mekanik salmastrayı değiştirin
	Kapatma armatüründe sorun var	Kapatma armatürü muhafazasını çıkartın ve valfi, valf yatağını ve valf deliğini temizleyin
	Pompa çarkında tahrifat veya bozulma	Pompa çarkını değiştirin

**Arızayı gideremezseniz lütfen Wilo yetkili servisi ile görüşün.**

## 11. Yedek parçalar

Tüm yedek parçalar doğrudan Wilo yetkili servisinden sipariş edilmelidir.

Hataları önlemek için sipariş verirken daima pompanın tip levhasındaki verileri sağlayın.

Yedek parça kataloğu için:

[www.wilo.com](http://www.wilo.com).

## 12. İmha

Cihazınız, geri dönüştürülebilecek değerli ham maddeler içerir. Bu nedenle, lütfen cihazınızı şehriniz veya bölgenizdeki yerel toplama noktasına götürün.



**Önceden bildirilmeksizin teknik değişiklikler yapılabilir!**

**GARANTİ BELGESİ**

Bu belge 6502 sayılı Tüketicinin Korunması Hakkında Kanun ve Garanti Belgesi Yönetmeliği'ne uygun olarak düzenlenmiştir.

**GARANTİ ŞARTLARI**

1. Garanti süresi, malın teslim tarihinden itibaren başlar ve **2 yıldır**.
  2. Malın bütün parçaları dahil olmak üzere tamamı garanti kapsamındadır.
  3. Malın ayıplı olduğunun anlaşılması durumunda tüketici, 6502 sayılı Tüketicinin Korunması Hakkında Kanununun 11 inci maddesinde yer alan;
    - a- **Sözleşmeden dönme,**
    - b- **Satış bedelinden indirim isteme,**
    - c- **Ücretsiz onarılmasını isteme,**
    - d- **Satılanın ayıpsız bir misli ile değiştirilmesini isteme,** haklarından birini kullanabilir.
  4. **Tüketicinin bu haklardan ücretsiz onarım hakkını** seçmesi durumunda satıcı; işçilik masrafı, değiştirilen parça bedeli ya da başka herhangi bir ad altında hiçbir ücret talep etmeksizin malın onarımını yapmak veya yaptırmakla yükümlüdür. Tüketici ücretsiz onarım hakkını üretici veya ithalatçıya karşı da kullanabilir. Satıcı, üretici ve ithalatçı tüketicinin bu hakkını kullanmasından müteselsilen sorumludur.
  5. Tüketicinin, **ücretsiz onarım hakkını** kullanması halinde malın;
    - Garanti süresi içinde tekrar arızalanması,
    - Tamiri için gereken azami sürenin aşılması,
    - Tamirinin mümkün olmadığının, yetkili servis istasyonu, satıcı, üretici veya ithalatçı tarafından bir raporla belirlenmesi durumlarında;
- tüketici malın bedel iadesini, ayıp oranında bedel indirimini veya imkân varsa malın ayıpsız misli ile değiştirilmesini** satıcıdan talep edebilir. Satıcı, tüketicinin talebini reddedemez. Bu talebin yerine getirilmemesi durumunda satıcı, üretici ve ithalatçı müteselsilen sorumludur.
6. Malın tamir süresi **20 iş gününü** geçemez. Bu süre, garanti süresi içerisinde mala ilişkin arızanın yetkili servis istasyonuna veya satıcıya bildiri tarihinde, garanti süresi dışında ise malın yetkili servis istasyonuna teslim tarihinden itibaren başlar. Malın arızasının **10 iş günü** içerisinde giderilememesi halinde, üretici veya ithalatçı; malın tamiri tamamlanıncaya kadar, benzer özelliklere sahip başka bir malı tüketicinin kullanımına tahsis etmek zorundadır. Malın garanti süresi içerisinde arızalanması durumunda, tamirde geçen süre garanti süresine eklenir.
  7. Malın kullanma kılavuzunda yer alan hususlara aykırı kullanılmasından kaynaklanan arızalar garanti kapsamı dışındadır.
  8. Tüketici, garantiden doğan haklarının kullanılması ile ilgili olarak çıkabilecek uyuşmazlıklarda yerleşim yerinin bulunduğu veya tüketici işleminin yapıldığı yerdeki **Tüketici Hakem Heyetine veya Tüketici Mahkemesine** başvurabilir.
  9. Satıcı tarafından bu **Garanti Belgesinin** verilmemesi durumunda, tüketici **Gümrük ve Ticaret Bakanlığı Tüketicinin Korunması ve Piyasa Gözetimi Genel Müdürlüğüne** başvurabilir.

**Üretici veya İthalatçı Firma:**  
**WILO Pompa Sistemleri San. ve Tic. A.Ş.**  
 Orhanlı Mah. Fettah Başaran Cad. No:91 Tuzla  
 İstanbul/TÜRKİYE  
 Tel: (0216) 250 94 00  
 Faks:(0216)250 94 07  
 E-posta : servis@wilo.com.tr

**Yetkilinin İmzası**  
**Firmanın Kaşesi**

  
 WILO Pompa Sistemleri San. ve Tic. A.Ş.  
 Tuzla, İstanbul  
 Tel: (0216) 250 94 00  
 Faks: (0216) 250 94 07

**Satıcı Firma :**  
**Unvanı :**  
**Adresi :**  
**Telefonu :**  
**Faks :**  
**E-posta :**  
**Fatura Tarih ve Sayısı :**  
**Teslim Tarihi ve Yeri :**  
**Yetkilinin İmzası :**  
**Firmanın Kaşesi :**

**Malın**  
**Cinsi :** MOTORLU SU POMPASI  
**Markası :** WILO  
**Modeli :**

**Malın**  
**Garanti Süresi :** 2 yıl  
**Azami Tamir Süresi :** 20 iş günü  
**Bandrol ve Seri No :**



## **GARANTİ İLE İLGİLİ OLARAK MÜŞTERİNİN DİKKAT ETMESİ GEREKEN HUSUSLAR**

WILO Pompa Sistemleri San. Ve Tic. A.Ş. tarafından verilen bu garanti, aşağıdaki durumları kapsamaz:

1. Ürün etiketi ve garanti belgesinin tahrif edilmesi.
2. Ürünün kullanma kılavuzunda yer alan hususlara aykırı ve amaç dışı kullanılmasından meydana gelen hasar ve arızalar.
3. Hatalı tip seçimi, hatalı yerleştirme, hatalı montaj ve hatalı tesisattan kaynaklanan hasar ve arızalar.
4. Yetkili servisler dışındaki kişiler tarafından yapılan işletmeye alma, bakım ve onarımlar nedeni ile oluşan hasar ve arızalar.
5. Ürünün tüketiciye tesliminden sonra nakliye, boşaltma, yükleme, depolama sırasında fiziki (çarpma, çizme, kırma) veya kimyevi etkenlerle meydana gelen hasar ve arızalar.
6. Yangın, yıldırım düşmesi, sel, deprem ve diğer doğal afetlerle meydana gelen hasar ve arızalar.
7. Ürünün yerleştirildiği uygunsuz ortam şartlarından kaynaklanan hasar ve arızalar.
8. Hatalı akışkan seçimi ve akışkanın fiziksel veya kimyasal özelliklerinden kaynaklanan hasar ve arızalar.
9. Gaz veya havayla basınçlandırılmış tanklarda yanlış basınç oluşumundan kaynaklanan hasar ve arızalar.
10. Tesisat zincirinde yer alan bir başka cihaz veya ekipmanın görevini yapmamasından veya yanlış kullanımından meydana gelen hasar ve arızalar.
11. Tesisattaki suyun donması ile oluşabilecek hasar ve arızalar.
12. Motorlu su pompasında kısa süreli de olsa kuru (susuz) çalıştırmaktan kaynaklanan hasar ve arızalar.
13. Motorlu su pompasının kullanma kılavuzunda belirtilen elektrik beslemesi toleranslarının dışında çalıştırılmasından kaynaklanan hasar ve arızalar.

Yukarıda belirtilen arızaların giderilmesi, ücret karşılığında yapılır.

### **WILO Pompa Sistemleri A.Ş. Satış Sonrası Hizmetleri**

Orhanlı Mah. Fettah Başaran Cad. No:91 Tuzla

İstanbul/TÜRKİYE

Tel: (0216) 250 94 00

Faks: (0216) 250 94 07

E-posta : servis@wilo.com.tr

## 1. Informacje ogólne

Patrz początek dokumentu.

## 2. Bezpieczeństwo

Patrz początek dokumentu.

## 3. Transport i magazynowanie

Przy odbiorze urządzenia należy sprawdzić, czy nie doszło do jego uszkodzenia podczas transportu. W razie stwierdzenia uszkodzenia produktu, należy podjąć wszystkie odpowiednie kroki wobec przewoźnika, z zachowaniem wymaganych terminów.



**UWAGA! Może dojść do uszkodzenia produktu na skutek nieprawidłowych warunków przechowywania.**

Jeżeli urządzenie ma zostać zamontowane w późniejszym czasie, należy przechowywać je w suchym miejscu, chroniąc przed uderzeniami i innymi obciążeniami zewnętrznymi (wilgocią, mrozem itp.).

Dopuszczalny zakres temperatury podczas transportu i przechowywania: od  $-30\text{ °C}$  do  $+60\text{ °C}$

Należy ostrożnie obchodzić się z pompą, aby nie uszkodzić jej przed montażem.

## 4. Zastosowanie

Urządzenia te stanowią domowe rozwiązania do podnoszenia ciśnienia przeznaczone do podnoszenia ciśnienia w instalacji czystej wody. Typ systemu o kierunku pracy w dół jest przeznaczony do wspomaganie przemieszczania wody ze zbiornika wody na dachu na niższe piętra, a typ systemu o kierunku pracy w górę jest przeznaczony do wspomaganie przemieszczania wody ze zbiornika na ziemi do górnych pięter.



**NIEBEZPIECZEŃSTWO! Zagrożenie wybuchem!**

Nie używać pompy do tłoczenia cieczy palnych lub wybuchowych.

## 5. Dane techniczne

### 5.1 Tabela danych

Typ o kierunku pracy w górę (60 Hz)

Dane hydrauliczne	PB-410SMA	PB-601SMA
Maksymalne ciśnienie robocze	3,8 bara ( $3,8 \times 10^5$ Pa)	4,2 bara ( $4,2 \times 10^5$ Pa)
Maksymalne ciśnienie na ssaniu	1,3 bara ( $1,3 \times 10^5$ Pa)	1,4 bara ( $1,4 \times 10^5$ Pa)
Maksymalna wysokość montażu n.p.m.	1000 m	
Wysokość ssania	maks. 3 m (dostępne tylko z zaworem stopowym na końcu rury ssącej)	
DN przyłącza ssącego	1"	1 1/4"
DN przyłącza tłocznego		
<b>Zakres temperatury</b>		
Zakres temperatur przetwarzanej cieczy	od $+5\text{ °C}$ do $+60\text{ °C}$	
Temperatura otoczenia	max. $+40\text{ °C}$	
<b>Dane elektryczne</b>		
Stopień ochrony silnika	IPX4	
Klasa izolacji	F_155	
Częstotliwość	60 Hz 220 V	
Napięcie		
<b>Inne</b>		
Max. poziom hałasu	62 dB(A)	

**Typ o kierunku pracy w górę (50 Hz)**

Dane hydrauliczne	PB-250SEA	PB-401SEA
Maksymalne ciśnienie robocze	2,7 bara ( $2,7 \times 10^5$ Pa)	3,1 bara ( $3,1 \times 10^5$ Pa)
Maksymalne ciśnienie na ssaniu	0,9 bara ( $0,9 \times 10^5$ Pa)	1 bar ( $1 \times 10^5$ Pa)
Maksymalna wysokość montażu n.p.m.	1000 m	
Wysokość ssania	maks. 3 m (dostępne tylko z zaworem stopowym na końcu rury ssącej)	
DN przyłącza ssącego	1"	1 1/4"
DN przyłącza tłocznego		
Zakres temperatury		
Zakres temperatur przetwarzanej cieczy	od +5 °C do +60 °C	
Temperatura otoczenia	max. +40 °C	
Dane elektryczne		
Stopień ochrony silnika	IPX4	
Klasa izolacji	F_155	
Częstotliwość	50 Hz 220 – 230 V	
Napięcie		
Inne		
Max. poziom hałasu	62 dB(A)	

**Typ o kierunku pracy w dół (60 Hz)**

Dane hydrauliczne	PB-138MA	PB-S250MA	PB-350/351MA	PB-600MA
Maksymalne ciśnienie robocze	1,8 bara ( $1,8 \times 10^5$ Pa)	2,3 bara ( $2,3 \times 10^5$ Pa)	3,2 bara ( $3,2 \times 10^5$ Pa)	4,2 bara ( $4,2 \times 10^5$ Pa)
Maksymalne ciśnienie na ssaniu	0,6 bara ( $0,6 \times 10^5$ Pa)	0,8 bara ( $0,8 \times 10^5$ Pa)	1,1 bara ( $1,1 \times 10^5$ Pa)	1,4 bara ( $1,4 \times 10^5$ Pa)
Maksymalna wysokość montażu n.p.m.	1000 m			
Wysokość ssania	-			
DN przyłącza ssącego	3/4"			1 1/4"
DN przyłącza tłocznego				
Zakres temperatury				
Zakres temperatur przetwarzanej cieczy	od +5 °C do +80 °C			
Temperatura otoczenia	max. +40 °C			
Dane elektryczne				
Stopień ochrony silnika	IPX4			
Klasa izolacji	F_155			
Częstotliwość	50 Hz 220 – 230 V			
Napięcie				
Inne				
Max. poziom hałasu	62 dB(A)			

**Typ o kierunku pracy w dół (50 Hz)**

Dane hydrauliczne	PB-088EA	PB-S125EA	PB-201EA	PB-400EA
Maksymalne ciśnienie robocze	1,2 bara ( $1,2 \times 10^5$ Pa)	1,6 bara ( $1,6 \times 10^5$ Pa)	2,2 bara ( $2,2 \times 10^5$ Pa)	3 bary ( $3 \times 10^5$ Pa)
Maksymalne ciśnienie na ssaniu	0,4 bara ( $0,4 \times 10^5$ Pa)	0,5 bara ( $0,5 \times 10^5$ Pa)	0,7 bara ( $0,7 \times 10^5$ Pa)	1 bar ( $1 \times 10^5$ Pa)
Maksymalna wysokość montażu n.p.m.	1000 m			
Wysokość ssania	-			
DN przyłącza ssącego	3/4"			1 1/4"
DN przyłącza tłocznego				
Zakres temperatury				
Zakres temperatur przetwarzanej cieczy	od +5 °C do +80 °C			
Temperatura otoczenia	max. +40 °C			
Dane elektryczne				
Stopień ochrony silnika	IPX4			
Klasa izolacji	F_155			
Częstotliwość	50 Hz 220 – 230 V			
Napięcie				
Inne				
Max. poziom hałasu	62 dB(A)			



## 5.2 Zakres dostawy

- Jednostopniowa pozioma pompa automatyczna
- Instrukcja montażu i obsługi
- Pakiet montażowy (2 zestawy złączek, złączek wkrętnych, uszczelki do rur tylko do PB-088EA, PB-138MA, PB-350MA)
- Pakiet montażowy (2 zestawy kołnierzy, uszczelki, tylko do typu o kierunku pracy w górę)

## 6. Produkty i funkcje

### 6.1 Opis produktu (patrz rysunki)

Urządzenie do podnoszenia ciśnienia do zastosowań domowych, które wymagają wyższego ciśnienia wody przy transporcie ze zbiornika wody na dachu (typ o kierunku pracy w dół) lub ze zbiornika wody na ziemi (typ o kierunku pracy w górę).

### 6.2 Działanie produktu

Opcje pracy w trybie „Auto”, „Manual”, „Wył.” tylko do typu o kierunku pracy w dół.

Praca automatyczna z czujnikiem przepływu.

Praca automatyczna z czujnikiem przepływu i czujnikiem ciśnienia w przypadku typu o kierunku pracy w górę.

### 6.3 Pompa

Jednostopniowa, pozioma, normalnie zasysająca pompa odśrodkowa.

Uszczelnienie wału z uszczelnieniem mechanicznym.

### 6.4 Silnik

Silnik jednofazowy, 2-biegunowy, 50 Hz i 60 Hz, kondensator w skrzynce zaciskowej, termiczne zabezpieczenie silnika.

- Stopień ochrony: IPX4
- Klasa izolacji: F\_155

Częstotliwość		50 Hz	60 Hz
Prędkość obrotowa w obr./min		~ 2900	~ 3500
Napięcie	1~	230 V (±10 %)	220 V (-10 %) 240 V (+6 %)

## 7. Montaż i podłączenia

**Wszelkie prace instalacyjne i elektryczne powinien wykonywać wyłącznie wykwalifikowany personel posiadający odpowiednie uprawnienia, zgodnie z obowiązującymi przepisami!**



### OSTRZEŻENIE! Ryzyko urazów!

Należy przestrzegać obowiązujących przepisów w zakresie zapobiegania wypadkom.

### 7.1 Odbiór produktu

- Rozpakować pompę, a opakowanie zutylizować lub poddać recyklingowi w sposób przyjazny dla środowiska.

### 7.2 Przyłącza hydrauliczne

#### Ogólne zalecenia dotyczące podłączenia

- Używać węży elastycznych, wzmocnionych opłotem, bądź sztywnych przewodów rurowych.
- Pompa nie może utrzymywać masy przewodów.
- Uszczelnić połączenia rurowe za pomocą odpowiednich materiałów.

#### Przyłącza ssące

- Średnica rury ssącej nie może być mniejsza niż średnica króćca urządzenia.

#### Przenoszenie i instalacja

- Opis dla typu urządzenia o kierunku pracy w górę – patrz Fig. 1 do 4.
- Opis dla typu urządzenia o kierunku pracy w dół – patrz Fig. 5 do 11. (Fig. 8 montaż tylko dla PB-200EA i PB-350MA)
- Montaż w trybie ssania typu urządzenia o kierunku pracy w górę (Fig. 2). Fig. 2, pozycja 1: Zawór stopowy (poza zakresem dostawy)

### 7.3 Podłączenie elektryczne



#### OSTRZEŻENIE! Ryzyko porażenia prądem!

Należy wyeliminować zagrożenia związane z energią elektryczną.

- Prace elektryczne może wykonywać wyłącznie wykwalifikowany elektryk!
- Przed przystąpieniem do wykonania podłączenia elektrycznego należy unieruchomić (wyłączyć) pompę i zabezpieczyć ją przed przypadkowym uruchomieniem.
- Dla bezpiecznego montażu i eksploatacji wymagane jest prawidłowe uziemienie urządzenia za pomocą zacisków uziemiających zasilania elektrycznego.



#### UWAGA! Nieprawidłowe podłączenie elektryczne spowoduje uszkodzenie silnika.

Kabel zasilania elektrycznego nie może dotykać przewodu rurowego ani pompy. Ponadto należy go chronić przed wilgocią.

- Charakterystyka elektryczna pompy (częstotliwość, napięcie, natężenie prądu) dostępna jest na obudowie pompy.
- Silnik jednofazowy tej pompy ma wbudowane zabezpieczenie termiczne.
- Należy zapoznać się ze schematem połączeń zaznaczonych na wewnętrznej stronie pokrywy skrzynki zacisków. Należy zamocować pewnie przewód w dławiku i mocowaniu umiejscowionym w skrzynce zaciskowej po połączeniu przewodu.
- Przekrój przewodu zasilania dla tej pompy powinien wynosić minimum 3 x 0,75 mm<sup>2</sup>, a właściwości przewodu zasilania powinny być przynajmniej takie jak dla zwykłych przewodów o powłoce z polichloroprenu (60245 IEC 57).
- Uszkodzony przewód lub złącze należy wymienić na odpowiednią część dostępną u producenta lub w jego dziale obsługi Klienta.

## 8. Uruchomienie

Sprawdzić, czy nie występują wycieki na połączeniach z urządzeniami sanitarnymi podłączonymi do urządzeń do przetłaczania.

- Włączyć zasilanie elektryczne urządzenia.
- Upewnić się, że wartość pobieranego prądu jest równa wartości prądu znamionowego lub mniejsza.

## 9. Konserwacja

**Wszystkie prace konserwacyjne muszą być wykonywane wyłącznie przez wykwalifikowany personel posiadający odpowiednie uprawnienia!**

## 10. Usterki, przyczyny usterek i ich usuwanie

Usterki	Przyczyny	Usuwanie
Silnik nie uruchamia się	Zabezpieczenie termiczne	W przypadku przegrzania, silnik nie będzie pracował. Należy wówczas odczekać do momentu schłodzenia silnika (20 – 30 minut)
	Wadliwe przyłącze przewodu	Włożyć pewnie wtyczkę zasilania
	Przewód jest odłączony lub uszkodzony	Wymienić przewód
	Problem z silnikiem	Naprawić lub wymienić silnik
	Napięcie zasilania elektrycznego jest zbyt niskie	Sprawdzić napięcie zasilanie elektrycznego i skonsultować się z lokalnym dostawcą energii elektrycznej
Woda nie jest wypompowywana mimo pracującego silnika	Poziom wody w studni jest niższy niż poziom standardowy	Sprawdzić poziom wody w studni
	Usterka zaworu stopowego	Zdjąć obudowę zaworu zwrotnego, a następnie wyczyścić zawór, gniazdo i światło zaworu
	Powietrze jest wciągane do węża ssania	Sprawdzić pod kątem występowania wycieków na całej rurociągu i usunąć w przypadku znalezienia
	Powietrze po pompie jest zasysane z uszczelnienia mechanicznego	Wymienić uszczelnienie mechaniczne na nowe
Zabezpieczenie termiczne silnika włącza się zbyt często	Napięcie zasilania elektrycznego jest zbyt niskie lub zbyt wysokie	Sprawdzić napięcie zasilanie elektrycznego i skonsultować się z lokalnym dostawcą energii elektrycznej
	Wirnik styka się z innym elementem	Usunąć usterki
	Zwarty lub otwarty obwód kondensatora	Naprawić lub wymienić kondensator
Woda nie podnosi się podczas pierwszych minut po włączeniu	Powietrze jest wciągane do rury ssącej	Sprawdzić pod kątem występowania wycieków w całym rurociągu lub wymienić uszkodzoną rurę (aby zapobiec zasysaniu powietrza)
Pompa zostaje uruchomiona bez wody	Rurociąg lub pompa mają wyciek wody	Naprawić rurociąg, części i zawory pompy itd.
	Wycieki wody na uszczelnieniu mechanicznym	Wymienić uszczelnienie mechaniczne na nowe
	Problem z zaworem zwrotnym	Zdjąć obudowę zaworu zwrotnego, a następnie wyczyścić zawór, gniazdo i światło zaworu
	Zarysowanie lub zniekształcenie wirnika	Wymienić wirnik

**W razie niemożności usunięcia usterki należy skontaktować się z działem obsługi Klienta firmy Wilo.**

## 11. Części zamienne

Wszystkie części zamienne należy zamawiać bezpośrednio w dziale obsługi Klienta firmy Wilo. Aby uniknąć pomyłek, przy zamawianiu należy zawsze podawać dane z tabliczki znamionowej pompy.

Katalog części zamiennych dostępny jest na stronie:

[www.wilo.com](http://www.wilo.com).



## OSTRZEŻENIE! Ryzyko porażenia prądem!

Należy wyeliminować zagrożenia związane z energią elektryczną.

Przed przystąpieniem do prac elektrycznych należy unieruchomić (wyłączyć) pompę i zabezpieczyć ją przed przypadkowym uruchomieniem.

Zaleca się wyłączyć wtyczkę.

- Podczas pracy nie jest wymagane wykonywanie żadnych prac konserwacyjnych.
- Należy utrzymywać pompę w czystości.
- Jeśli pompa ma zostać wyłączona na dłuższy czas, a nie istnieje ryzyko zamarznięcia, najlepiej nie opróżniać pompy. W przypadku planowanej dłuższej nieobecności należy odciąć dopływ wody i zabezpieczyć instalację przed zamarznięciem.

## 12. Utylizacja

Urządzenie zawiera cenne surowce, które nadają się do powtórnego przetworzenia. Z tego względu urządzenie należy oddać do lokalnego punktu zbiórki w Twojej miejscowości lub okolicy.



**Zastrzega się możliwość wprowadzenia zmian o charakterze technicznym!**

## 1. Общая информация

См. начало документа.

## 2. Техника безопасности

См. начало документа.

## 3. Транспортировка и промежуточное хранение

При получении оснащения необходимо проверить его на отсутствие повреждений при транспортировке. В случае обнаружения повреждений необходимо своевременно выполнить все предусмотренные действия с перевозчиком.



**ВНИМАНИЕ! Условия хранения могут стать причиной повреждений.**

Если монтаж оснащения в ближайшее время не планируется, хранить его необходимо в сухом месте, защищенном от ударов и внешних воздействий (влага, мороз и т. д.). Диапазон температур во время транспортировки и хранения: от  $-30\text{ }^{\circ}\text{C}$  до  $+60\text{ }^{\circ}\text{C}$ .

При обращении с насосом соблюдать осторожность, чтобы не допустить его повреждений до монтажа.

## 4. Назначение

Это устройство представляет собой установку повышения давления для чистой воды в жилых домах.

Конструкция с направлением вниз предназначена для повышения давления воды, поступающей из водяного резервуара на крыше в нижние этажи, где используется вода, а конструкция с направлением вверх — для повышения давления воды, поступающей из резервуара на первом этаже на верхние этажи.



**ОПАСНО! Опасность взрыва.**

Не использовать данный насос для перекачивания горючих и взрывоопасных жидкостей.

## 5. Технические характеристики

### 5.1 Таблица данных

Конструкция с направлением вверх (60 Гц)

Гидравлические характеристики	PB-410SMA	PB-601SMA
Максимальное рабочее давление	3,8 бар ( $3,8 \times 10^5$ Па)	4,2 бар ( $4,2 \times 10^5$ Па)
Максимальное давление всасывания	1,3 бар ( $1,3 \times 10^5$ Па)	1,4 бар ( $1,4 \times 10^5$ Па)
Максимальная высота над уровнем моря	1000 м	
Высота всасывания	Макс. 3 м (только с приемным клапаном в конце всасывающего трубопровода)	
Номинальный диаметр (DN) впускного патрубка	1 дюйм	1 1/4 дюйма
Номинальный диаметр (DN) подсоединения к напорному патрубку		
Диапазон температур		
Диапазон температуры перекачиваемых сред	От $+5\text{ }^{\circ}\text{C}$ до $+60\text{ }^{\circ}\text{C}$	
Температура окружающей среды	Макс. $+40\text{ }^{\circ}\text{C}$	
Электрические характеристики		
Степень защиты электродвигателя	IPX4	
Класс нагревостойкости изоляции	F <sub>155</sub>	
Частота	60 Гц, 220 В	
Напряжение		
Прочее		
Макс. уровень шума	62 дБ (А)	

**Конструкция с направлением вверх (50 Гц)**

Гидравлические характеристики	PB-250SEA	PB-401SEA
Максимальное рабочее давление	2,7 бар ( $2,7 \times 10^5$ Па)	3,1 бар ( $3,1 \times 10^5$ Па)
Максимальное давление всасывания	0,9 бар ( $0,9 \times 10^5$ Па)	1 бар ( $1 \times 10^5$ Па)
Максимальная высота над уровнем моря	1000 м	
Высота всасывания	Макс. 3 м (только с приемным клапаном в конце всасывающего трубопровода)	
Номинальный диаметр (DN) впускного патрубка	1 дюйм	1 1/4 дюйма
Номинальный диаметр (DN) подсоединения к напорному патрубку		
Диапазон температур		
Диапазон температуры перекачиваемых сред	От +5 °С до +60 °С	
Температура окружающей среды	Макс. +40 °С	
Электрические характеристики		
Степень защиты электродвигателя	IPX4	
Класс нагревостойкости изоляции	F_155	
Частота	50 Гц, 220 – 230 В	
Напряжение		
Прочее		
Макс. уровень шума	62 дБ (А)	

**Конструкция с направлением вниз (60 Гц)**

Гидравлические характеристики	PB-138MA	PB-S250MA	PB-350/351MA	PB-600MA
Максимальное рабочее давление	1,8 бар ( $1,8 \times 10^5$ Па)	2,3 бар ( $2,3 \times 10^5$ Па)	3,2 бар ( $3,2 \times 10^5$ Па)	4,2 бар ( $4,2 \times 10^5$ Па)
Максимальное давление всасывания	0,6 бар ( $0,6 \times 10^5$ Па)	0,8 бар ( $0,8 \times 10^5$ Па)	1,1 бар ( $1,1 \times 10^5$ Па)	1,4 бар ( $1,4 \times 10^5$ Па)
Максимальная высота над уровнем моря	1000 м			
Высота всасывания	—			
Номинальный диаметр (DN) впускного патрубка	3/4 дюйма			1 1/4 дюйма
Номинальный диаметр (DN) подсоединения к напорному патрубку				
Диапазон температур				
Диапазон температуры перекачиваемых сред	От +5 °С до +80 °С			
Температура окружающей среды	Макс. +40 °С			
Электрические характеристики				
Степень защиты электродвигателя	IPX4			
Класс нагревостойкости изоляции	F_155			
Частота	50 Гц, 220 – 230 В			
Напряжение				
Прочее				
Макс. уровень шума	62 дБ (А)			

**Конструкция с направлением вниз (50 Гц)**

Гидравлические характеристики	PB-088EA	PB-S125EA	PB-201EA	PB-400EA
Максимальное рабочее давление	1,2 бар ( $1,2 \times 10^5$ Па)	1,6 бар ( $1,6 \times 10^5$ Па)	2,2 бар ( $2,2 \times 10^5$ Па)	3 бар ( $3 \times 10^5$ Па)
Максимальное давление всасывания	0,4 бар ( $0,4 \times 10^5$ Па)	0,5 бар ( $0,5 \times 10^5$ Па)	0,7 бар ( $0,7 \times 10^5$ Па)	1 бар ( $1 \times 10^5$ Па)
Максимальная высота над уровнем моря	1000 м			
Высота всасывания	—			
Номинальный диаметр (DN) впускного патрубка	3/4 дюйма			1 1/4 дюйма
Номинальный диаметр (DN) подсоединения к напорному патрубку				
Диапазон температур				
Диапазон температуры перекачиваемых сред	От +5 °С до +80 °С			
Температура окружающей среды	Макс. +40 °С			
Электрические характеристики				
Степень защиты электродвигателя	IPX4			
Класс нагревостойкости изоляции	F_155			
Частота	50 Гц, 220 – 230 В			
Напряжение				
Прочее				
Макс. уровень шума	62 дБ (А)			

## 5.2 Комплект поставки

- Одноступенчатый горизонтальный автоматический насос.
- Инструкция по монтажу и эксплуатации.
- Монтажный пакет (2 набора муфт, штуцеров, уплотнений для трубопровода, только для РВ-088ЕА, РВ-138МА, РВ-350МА).
- Монтажный пакет (2 набора фланцев, уплотнений для трубопровода, только для конструкции с направлением вверх).

## 6. Изделия и функции

### 6.1 Описание изделия (см. рисунки)

Установка повышения давления для применения в жилых домах, где требуется повышенное давление воды из водяного резервуара, установленного на крыше (конструкция с направлением вниз), или из водяного резервуара на первом этаже (конструкция с направлением вверх).

### 6.2 Функции изделия

Режимы эксплуатации «Авто», «Ручной», «Выкл.» доступны только для конструкции с направлением вниз.

Автоматическое управление при помощи реле расхода.

Автоматическое управление при помощи реле расхода и реле давления для конструкции с направлением вверх.

### 6.3 Насос

Одноступенчатый, горизонтальный, центробежный, нормальновсасывающий насос. Уплотнение вала со скользящим торцевым уплотнением.

### 6.4 Электродвигатель

Однофазный, 2-полюсный электродвигатель 50 Гц и 60 Гц, конденсатор в клеммной коробке, устройство тепловой защиты электродвигателя.

- Класс защиты: IPX4.
- Класс нагревостойкости изоляции: F<sub>155</sub>.

Частота		50 Гц	60 Гц
Скорость, об/мин		~2900	~3500
Напряжение	1-фазное	230 В	220 В (-10 %)
		(±10 %)	240 В (+6 %)

## 7. Монтаж и подсоединение

**Все работы по монтажу и электроподключению должны выполняться исключительно имеющим допуск квалифицированным персоналом в соответствии с требованиями местных норм и правил!**



### ОСТОРОЖНО! Телесные повреждения.

Строго соблюдать действующие нормы по предотвращению аварий.

### 7.1. Действия после получения изделия

- Распаковать насос и утилизировать упаковку таким образом, чтобы не нанести вред окружающей среде.

### 7.2 Гидравлические соединения

#### Общие инструкции по подключению

- Использовать гибкий шланг, усиленный спиральной оплеткой, или жесткий трубопровод.
- Вес трубопровода не должен передаваться на насос.
- Уплотнить трубопроводный колодец с использованием соответствующих компонентов.

#### Впускные патрубки

- Диаметр всасывающего трубопровода всегда должен быть не меньше, чем диаметр впускного патрубка установки.

#### Перемещение и монтаж

- См. Fig. 1 – 4 для конструкции с направлением вверх.
- См. Fig. 5 – 11 для конструкции с направлением вниз. (Монтаж согласно Fig. 8 — только для РВ-200ЕА и РВ-350МА.)
- Режим всасывания, монтаж конструкции с направлением вверх (Fig. 2). Fig. 2, п. 1: приемный клапан (не входит в комплект поставки).

### 7.3 Электроподключение



#### ОСТОРОЖНО! Опасность поражения электрическим током.

Следует исключить риск получения удара электрическим током.

- Все работы по электроподключению должен выполнять только квалифицированный электрик!
- Перед выполнением электроподключения обесточить (выключить) насос и принять меры для исключения несанкционированного повторного включения.
- Для безопасной установки и эксплуатации необходимо обеспечить правильное заземление установки через клеммы заземления источника питания.



#### ВНИМАНИЕ! Ошибка в электроподключении

ведет к повреждению электродвигателя. Силовой кабель не должен касаться трубопровода или насоса. Необходимо обеспечить его защиту от влаги.

- Электрические характеристики (частота, напряжение, сила тока) указаны на кожухе насоса.
- Однофазный электродвигатель этого насоса оснащен встроенным устройством тепловой защиты.
- См. схему подключения на внутренней стороне крышки клеммной коробки. Кабель следует крепить при помощи кабельных муфт и кабельных креплений, расположенных в клеммной коробке.

- Поперечное сечение шнура электропитания для данного насоса должно быть не менее  $3 \times 0,75 \text{ мм}^2$ , шнур электропитания должен иметь, как минимум, стандартную полихлорпреновую оболочку (60245 IEC 57).
- Поврежденный кабель или соединитель необходимо заменить соответствующей частью, которую можно получить у производителя или в техническом отделе производителя.

## 8. Ввод в эксплуатацию

Убедитесь в отсутствии утечек в местах подсоединения санитарно-технических устройств к установке водоотведения.

- Включить источник питания агрегата.
- Проверить, чтобы потребляемый ток был меньше или равен номинальному току.

## 9. Техническое обслуживание

**Все работы по техническому обслуживанию и ремонту должны выполняться имеющим допуск квалифицированным персоналом!**



**ОСТОРОЖНО! Опасность поражения электрическим током.**

Следует исключить риск получения удара электрическим током.

Перед проведением работ на электрооборудовании обесточить (выключить) насос и принять меры для исключения несанкционированного повторного включения.

Рекомендуется отсоединять штекер от розетки.

- В процессе эксплуатации особого технического обслуживания не требуется.
- Насос следует содержать в чистоте.
- При длительном простое насоса в случае отсутствия риска замерзания предпочтительно не сливать из него воду. В случае длительного перерыва в работе следует отключить установку от сети водоснабжения и принять меры для ее защиты от замерзания.

## 10. Неисправности, причины и способы устранения

Неисправности	Причины	Способы устранения
Электродвигатель не запускается	Тепловая защита	Если электродвигатель перегрет, он не работает. Подождите, пока он охладится (20 – 30 минут)
	Неправильное подсоединение кабеля	Проверить, плотно ли вставлен штекер электропитания
	Кабель отсоединен или поврежден	Заменить кабель
	Неисправность электродвигателя	Отремонтировать или заменить электродвигатель
	Слишком низкое напряжение питания	Проверить напряжение источника питания и связаться с местной компанией электроснабжения
Вода не перекачивается, несмотря на то, что электродвигатель работает	Уровень воды в колодце ниже обычного уровня	Проверить уровень воды в колодце
	Неисправна запорная арматура	Снять корпус запорной арматуры и почистить клапан, седло и отверстие клапана
	В шланг на стороне всасывания проникает воздух	Проверить герметичность всего трубопровода и установить уплотнения в местах утечки
	В насос попадает воздух через скользящее торцевое уплотнение	Заменить скользящее торцевое уплотнение
Частое срабатывание тепловой защиты электродвигателя	Напряжение источника питания слишком низкое или слишком высокое	Проверить напряжение источника питания и связаться с местной компанией электроснабжения
	Рабочее колесо контактирует с другим элементом конструкции	Отремонтировать неисправности
	Короткое замыкание или обрыв в цепи конденсатора	Отремонтировать или заменить конденсатор
Нет потока воды в течение первых нескольких минут после включения	Во всасывающий трубопровод попадает воздух	Проверить герметичность всего трубопровода или заменить неисправный трубопровод (чтобы предотвратить проникновение воздуха)
Насос запускается без воды	Утечка воды из трубопровода или насоса	Отремонтировать трубопровод, детали насоса, краны и т. д.
	Утечка воды в скользящем торцевом уплотнении	Заменить скользящее торцевое уплотнение
	Сломана запорная арматура	Снять корпус запорной арматуры и почистить клапан, седло и отверстие клапана
	Искривление или деформация рабочего колеса	Заменить рабочее колесо

**Если не удастся самостоятельно устранить неисправность, обращайтесь в технический отдел Wilo.**

### 11. Запчасти

Все запчасти заказываются через технический отдел Wilo.

Во избежание ошибок при оформлении заказа всегда ссылайтесь на данные фирменной таблички насоса.

Каталог запчастей доступен на веб-сайте: [www.wilo.com](http://www.wilo.com).

### 12. Утилизация

Данное изделие содержит ценные материалы, которые могут быть переработаны. Поэтому его следует отнести в местный пункт переработки.



**Возможны технические изменения!**

**Дополнительная информация:**
**I. Информация о дате изготовления**

Дата изготовления указана на заводской табличке оборудования.

Разъяснения по определению даты изготовления:

Например: YYwWW = 14w30

YY = год изготовления w = символ «Неделя» WW = неделя изготовления

**II. Сведения об обязательной сертификации.**

Оборудование соответствует требованиям следующих Технических Регламентов Таможенного Союза:



ТР ТС 004/2011 «О безопасности низковольтного оборудования»  
ТР ТС 020/2011 «Электромагнитная совместимость технических средств»

Наименование оборудования	Информация о сертификате	Срок действия
Насосы и насосные установки для водоснабжения и повышения давления бытового назначения	№ ТС RU C-DE.AB24.B.01948, выдан органом по сертификации продукции ООО «СП «СТАНДАРТ ТЕСТ», город Москва.	26.12.2014 – 25.12.2019
Погружные насосы и установки на их базе бытового назначения	№ ТС RU C-DE.AB24.B.01949, выдан органом по сертификации продукции ООО «СП «СТАНДАРТ ТЕСТ», город Москва	26.12.2014 – 25.12.2019
Циркуляционные насосы бытового назначения	№ ТС RU C-DE.AB24.B.01946, выдан органом по сертификации продукции ООО «СП «СТАНДАРТ ТЕСТ», город Москва	26.12.2014 – 25.12.2019

**III. Информация о производителе и официальных представительствах.**
**1. Информация об изготовителе.**

Изготовитель: WILO SE (ВИЛО СЕ)

Страна производства указана на заводской табличке оборудования.

**2. Официальные представительства на территории Таможенного Союза.**

Россия:

ООО «ВИЛО РУС», 123592, г. Москва, ул. Кулакова, д. 20

Телефон +7 495 781 06 90,

Факс + 7 495 781 06 91,

E-mail: [wilo@wilo.ru](mailto:wilo@wilo.ru)

Беларусь:

ИООО "ВИЛО БЕЛ", 220035, г. Минск ул. Тимирязева, 67, офис 1101, п/я 005

Телефон: 017 228-55-28

Факс: 017 396-34-66

E-mail: [wilo@wilo.by](mailto:wilo@wilo.by)

Казахстан:

ТОО «WILO Central Asia», 050002, г. Алматы, Джангильдина, 31

Телефон +7 (727) 2785961

Факс +7 (727) 2785960

E-mail: [info@wilo.kz](mailto:info@wilo.kz)





**EU/EG KONFORMITÄTSERKLÄRUNG**  
**EU/EC DECLARATION OF CONFORMITY**  
**DECLARATION DE CONFORMITE UE/CE**

Als Hersteller erklären wir unter unserer alleinigen Verantwortung, dass die Pumpenbauarten der Baureihen  
*We, manufacturer, declare under our sole responsibility that the pump types of the series*  
*Nous, fabricant, déclarons sous notre seule responsabilité que les types de pompes des séries*

**PB-...EA**  
**PB-S...EA**  
**PB-...SEA**

*(Die Seriennummer ist auf dem Typenschild des Produktes angegeben / The serial number is marked on the product site plate / Le numéro de série est inscrit sur la plaque signalétique du produit)*

in der gelieferten Ausführung folgenden einschlägigen Bestimmungen entsprechen :  
*In their delivered state comply with the following relevant directives :*  
*dans leur état de livraison sont conformes aux dispositions des directives suivantes :*

- \_ Niederspannungsrichtlinie 2014/35/EU ab 20 April 2016
- \_ *Low voltage 2014/35/EU from April 20th 2016*
- \_ *Basse tension 2014/35/UE à partir du 20 avril 2016*
  
- \_ Elektromagnetische Verträglichkeit-Richtlinie 2014/30/EU ab 20 April 2016
- \_ *Electromagnetic compatibility 2014/30/EU from April 20th 2016*
- \_ *Compabilité électromagnétique 2014/30/UE à partir du 20 avril 2016*
  
- \_ Beschränkung der Verwendung bestimmter gefährlicher Stoffe-Richtlinie 2011/65/EU
- \_ *Restriction of the use of certain hazardous substances 2011/65/EU*
- \_ *Limitation de l'utilisation de certaines substances dangereuses 2011/65/UE*

und entsprechender nationaler Gesetzgebung,  
*and with the relevant national legislation,*  
*et aux législations nationales les transposant,*

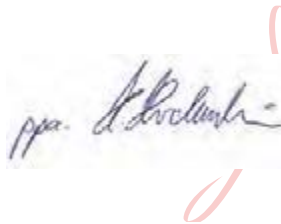
sowie auch den Bestimmungen zu folgenden harmonisierten europäischen Normen :  
*comply also with the following relevant harmonized European standards :*  
*sont également conformes aux dispositions des normes européennes harmonisées suivantes :*

EN 60335-2-41

EN 61000-3-2:2014  
EN 61000-3-3:2013

EN 55014-1:2006+A1+A2:2011  
EN 55014-2:2015

Dortmund,



Digital  
unterschieden von  
Holger Herchenhein  
Datum: 2017.01.06  
09:24:54 +01'00'



**H. HERCHENHEIN**  
Senior Vice President - Group ITQ

**WILO SE**  
**Nortkirchenstraße 100**  
**44263 Dortmund - Germany**

N°2156052.01 (CE-A-S n°3077642)

<p align="center"><b>(BG) - български език</b> <b>ДЕКЛАРАЦИЯ ЗА СЪОТЕТСТВИЕ ЕО</b></p> <p>WILO SE декларира, че продуктите посочени в настоящата декларация съответстват на разпоредбите на следните европейски директиви и приелите ги национални законодателства:</p> <p>Ниско Напрежение 2014/35/ЕО ; Електромагнитна съвместимост 2014/30/ЕО ; Ограничение на употребата на определени опасни вещества 2011/65/ЕО</p> <p>както и на хармонизираните европейски стандарти, упоменати на предишната страница.</p>	<p align="center"><b>(CS) - Čeština</b> <b>ES PROHLÁŠENÍ O SHODĚ</b></p> <p>WILO SE prohlašuje, že výrobky uvedené v tomto prohlášení odpovídají ustanovením níže uvedených evropských směrnic a národním právním předpisům, které je přejímají:</p> <p>Nízké Napětí 2014/35/ES ; Elektromagnetická Kompatibilita 2014/30/ES ; Omezení používání určitých nebezpečných látek 2011/65/EU</p> <p>a rovněž splňují požadavky harmonizovaných evropských norem uvedených na předcházející stránce.</p>
<p align="center"><b>(DA) - Dansk</b> <b>EF-OVERENSSTEMMELSESERKLÆRING</b></p> <p>WILO SE erklærer, at produkterne, som beskrives i denne erklæring, er i overensstemmelse med bestemmelserne i følgende europæiske direktiver, samt de nationale lovgivninger, der gennemfører dem:</p> <p>Lavspændings 2014/35/EF ; Elektromagnetisk Kompatibilitet 2014/30/EF ; Begrænsning af anvendelsen af visse farlige stoffer 2011/65/EU</p> <p>De er ligeledes i overensstemmelse med de harmoniserede europæiske standarder, der er anført på forrige side.</p>	<p align="center"><b>(EL) - Ελληνικά</b> <b>ΔΗΛΩΣΗ ΣΥΜΜΟΡΦΩΣΗΣ ΕΚ</b></p> <p>WILO SE δηλώνει ότι τα προϊόντα που ορίζονται στην παρούσα ευρωπαϊκή δήλωση είναι σύμφωνα με τις διατάξεις των παρακάτω οδηγιών και τις εθνικές νομοθεσίες στις οποίες έχει μεταφερθεί:</p> <p>Χαμηλής Τάσης 2014/35/ΕΚ ; Ηλεκτρομαγνητικής συμβατότητας 2014/30/ΕΚ ; Περιορισμός της χρήσης ορισμένων επικίνδυνων ουσιών 2011/65/ΕΕ</p> <p>και επίσης με τα εξής εναρμονισμένα ευρωπαϊκά πρότυπα που αναφέρονται στην προηγούμενη σελίδα.</p>
<p align="center"><b>(ES) - Español</b> <b>DECLARACIÓN CE DE CONFORMIDAD</b></p> <p>WILO SE declara que los productos citados en la presente declaración están conformes con las disposiciones de las siguientes directivas europeas y con las legislaciones nacionales que les son aplicables :</p> <p>Baja Tensión 2014/35/CE ; Compatibilidad Electromagnética 2014/30/CE ; Restricción del uso de ciertas sustancias peligrosas 2011/65/UE</p> <p>Y igualmente están conformes con las disposiciones de las normas europeas armonizadas citadas en la página anterior.</p>	<p align="center"><b>(ET) - Eesti keel</b> <b>EÜ VASTAVUSDEKLARATSIOONI</b></p> <p>WILO SE kinnitab, et selles vastavustunnistuses kirjeldatud tooted on kooskõlas alljärgnevat Euroopa direktiivide sätetega ning riiklike seadusandlustega, mis nimetatud direktiivid üle on võtnud:</p> <p>Madalpingeseadmed 2014/35/EÜ ; Elektromagnetilist Ühilduvust 2014/30/EÜ ; Kasutamise piiramine teatavate ohtlike ainete 2011/65/EL</p> <p>Samuti on tooted kooskõlas eelmisel leheküljel ära toodud harmoniseeritud Euroopa standarditega.</p>
<p align="center"><b>(FI) - Suomen kieli</b> <b>EY-VAATIMUSTENMUKAISUUSVAKUUTUS</b></p> <p>WILO SE vakuuttaa, että tässä vakuutuksessa kuvatut tuotteet ovat seuraavien eurooppalaisten direktiivien määräysten sekä niihin sovellettavien kansallisten lakiasetusten mukaisia:</p> <p>Matala Jännite 2014/35/EY ; Sähkömagneettinen Yhteensopivuus 2014/30/EY ; Käytön rajoittaminen tiettyjen vaarallisten aineiden 2011/65/EU</p> <p>Lisäksi ne ovat seuraavien edellisellä sivulla mainittujen yhdenmukaistettujen eurooppalaisten normien mukaisia.</p>	<p align="center"><b>(GA) - Gaeilge</b> <b>EC DEARBHÚ COMHLÍONTA</b></p> <p>WILO SE ndearbhaíonn an cur síos ar na táirgí atá i ráiteas seo, siad i gcomhréir leis na forálacha atá sna treoracha seo a leanas na hEorpa agus leis na dlíthe náisiúnta is infheidhme orthu:</p> <p>Ísealvoltais 2014/35/EC ; Comhoiriúnacht Leictreamaighnéadach 2014/30/EC ; Srian ar an úsáid a bhaint as substaintí guaiseacha acu 2011/65/EU</p> <p>Agus siad i gcomhréir le forálacha na caighdeáin chomhchuíbhithe na hEorpa dá dtagraítear sa leathanach roimhe seo.</p>
<p align="center"><b>(HR) - Hrvatski</b> <b>EZ IZJAVA O SUKLADNOSTI</b></p> <p>WILO SE izjavljuje da su proizvodi navedeni u ovoj izjavi u skladu sa sljedećim prihvaćenim europskim direktivama i nacionalnim zakonima:</p> <p>Smjernica o niskom naponu 2014/35/EZ ; Elektromagnetna kompatibilnost - smjernica 2014/30/EZ ; Ograničenju uporabe određenih opasnih tvari 2011/65/EU</p> <p>i usklađenim europskim normama navedenim na prethodnoj stranici.</p>	<p align="center"><b>(HU) - Magyar</b> <b>EK-MEGFELELŐSÉGI NYILATKOZAT</b></p> <p>WILO SE kijelenti, hogy a jelen megfelelőségi nyilatkozatban megjelölt termékek megfelelnek a következő európai irányelvek előírásainak, valamint azok nemzeti jogrendbe átültetett rendelkezéseinek:</p> <p>Alacsony Feszültségű 2014/35/EK ; Elektromágneses összeférhetőségre 2014/30/EK ; Korlátozása az egyes veszélyes anyagok 2011/65/EU</p> <p>valamint az előző oldalon szereplő, harmonizált európai szabványoknak.</p>
<p align="center"><b>(IS) - Íslenska</b> <b>EB LEYFISYFIRLÝSING</b></p> <p>WILO SE lýsir því yfir að vörurnar sem um getur í þessari yfirlýsingu eru í samræmi við eftirfarandi tilskipunum ESB og landslögum hafa samþykkt:</p> <p>Lágspennutilskipun 2014/35/EB ; Rafseguls-samhæfni-tilskipun 2014/30/EB ; Takmörkun á notkun tiltekinna hættulegra efna 2011/65/EU</p> <p>og samhæfða evrópska staðla sem nefnd eru í fyrri síðu.</p>	<p align="center"><b>(IT) - Italiano</b> <b>DICHIARAZIONE CE DI CONFORMITÀ</b></p> <p>WILO SE dichiara che i prodotti descritti nella presente dichiarazione sono conformi alle disposizioni delle seguenti direttive europee nonché alle legislazioni nazionali che le traspongono :</p> <p>Bassa Tensione 2014/35/CE ; Compatibilità Elettromagnetica 2014/30/CE ; Restrizione dell'uso di determinate sostanze pericolose 2011/65/UE</p> <p>E sono pure conformi alle disposizioni delle norme europee armonizzate citate a pagina precedente.</p>
<p align="center"><b>(LT) - Lietuvių kalba</b> <b>EB ATITIKTIES DEKLARACIJA</b></p> <p>WILO SE pareiškia, kad šioje deklaracijoje nurodyti gaminiai atitinka šių Europos direktyvų ir jas perkeliančių nacionalinių įstatymų nuostatus:</p> <p>Žema įtampa 2014/35/EB ; Elektromagnetinis Suderinamumas 2014/30/EB ; Apribojimų dėl tam tikrų pavojingų medžiagų naudojimo 2011/65/EU</p> <p>ir taip pat harmonizuotas Europas normas, kurios buvo cituotos ankstesniame puslapyje.</p>	<p align="center"><b>(LV) - Latviešu valoda</b> <b>EK ATBILSTĪBAS DEKLARĀCIJU</b></p> <p>WILO SE deklarē, ka izstrādājumi, kas ir nosaukti šajā deklarācijā, atbilst šeit uzskaitīto Eiropas direktīvu nosacījumiem, kā arī atsevišķu valstu likumiem, kuros tie ir ietverti:</p> <p>Zemsprieguma 2014/35/EK ; Elektromagnētiskās Saderības 2014/30/EK ; Izmantošanas ierobežošanu dažādu bīstamu vielu 2011/65/EU</p> <p>un saskaņotajiem Eiropas standartiem, kas minēti iepriekšējā lappusē.</p>

<p align="center"><b>(MT) - Malti</b> <b>DIKJARAZZJONI KE TA' KONFORMITÀ</b></p> <p>WILO SE jiddikjara li l-prodotti speċifikati f'din id-dikjarazzjoni huma konformi mad-direttivi Ewropej li jsegwu u mal-leġislazzjonijiet nazzjonali li japplikawhom:</p> <p>Vultaġġ Baxx 2014/35/KE ; Kompatibbiltà Elettromanjetika 2014/30/KE ; Restrizzjoni tal-użu ta 'ċerti sustanzi perikolużi 2011/65/UE</p> <p>kif ukoll man-normi Ewropej armonizzati li jsegwu imsemmija fil-paġna preċedenti.</p>	<p align="center"><b>(NL) - Nederlands</b> <b>EG-VERKLARING VAN OVEREENSTEMMING</b></p> <p>WILO SE verklaart dat de in deze verklaring vermelde producten voldoen aan de bepalingen van de volgende Europese richtlijnen evenals aan de nationale wetgevingen waarin deze bepalingen zijn overgenomen:</p> <p>Laagspannings 2014/35/EG ; Elektromagnetische Compatibiliteit 2014/30/EG ; Bepaling van het gebruik van bepaalde gevaarlijke stoffen 2011/65/EU</p> <p>De producten voldoen eveneens aan de geharmoniseerde Europese normen die op de vorige pagina worden genoemd.</p>
<p align="center"><b>(NO) - Norsk</b> <b>EU-OVERENSSTEMMELSESERKLÆING</b></p> <p>WILO SE erklærer at produktene nevnt i denne erklæringen er i samsvar med følgende europeiske direktiver og nasjonale lover:</p> <p>EG–Lavspenningsdirektiv 2014/35/EG ; EG–EMV–Elektromagnetisk kompatibilitet 2014/30/EG ; Begrensning av bruk av visse farlige stoffer 2011/65/EU</p> <p>og harmoniserte europeiske standarder nevnt på forrige side.</p>	<p align="center"><b>(PL) - Polski</b> <b>DEKLARACJA ZGODNOŚCI WE</b></p> <p>WILO SE oświadcza, że produkty wymienione w niniejszej deklaracji są zgodne z postanowieniami następujących dyrektyw europejskich i transponującymi je przepisami prawa krajowego:</p> <p>Niskich Napięć 2014/35/WE ; Kompatybilności Elektromagnetycznej 2014/30/WE ; Ograniczenie stosowania niektórych niebezpiecznych substancji 2011/65/UE</p> <p>oraz z następującymi normami europejskich zharmonizowanymi podanymi na poprzedniej stronie.</p>
<p align="center"><b>(PT) - Português</b> <b>DECLARAÇÃO CE DE CONFORMIDADE</b></p> <p>WILO SE declara que os materiais designados na presente declaração obedecem às disposições das diretivas europeias e às legislações nacionais que as transcrevem :</p> <p>Baixa Voltagem 2014/35/CE ; Compatibilidade Electromagnética 2014/30/CE ; Restrição do uso de determinadas substâncias perigosas 2011/65/UE</p> <p>E obedecem também às normas europeias harmonizadas citadas na página precedente.</p>	<p align="center"><b>(RO) - Română</b> <b>DECLARAȚIE DE CONFORMITATE CE</b></p> <p>WILO SE declară că produsele citate în prezenta declarație sunt conforme cu dispozițiile directivelor europene următoare și cu legislațiile naționale care le transpun :</p> <p>Joasă Tensiune 2014/35/CE ; Compatibilitate Electromagnetică 2014/30/CE ; Restricțiile de utilizare a anumitor substanțe periculoase 2011/65/UE</p> <p>și, de asemenea, sunt conforme cu normele europene armonizate citate în pagina precedentă.</p>
<p align="center"><b>(RU) - русский язык</b> <b>Декларация о соответствии Европейским нормам</b></p> <p>WILO SE заявляет, что продукты, перечисленные в данной декларации о соответствии, отвечают следующим европейским директивам и национальным предписаниям:</p> <p>Директива ЕС по низковольтному оборудованию 2014/35/EC ; Директива ЕС по электромагнитной совместимости 2014/30/EC ; Ограничение использования некоторых опасных веществ 2011/65/EU</p> <p>и гармонизированным европейским стандартам, упомянутым на предыдущей странице.</p>	<p align="center"><b>(SK) - Slovenčina</b> <b>ES VYHLÁSENIE O ZHODE</b></p> <p>WILO SE čestne prehlasuje, že výrobky ktoré sú predmetom tejto deklarácie, sú v súlade s požiadavkami nasledujúcich európskych direktív a odpovedajúcich národných legislatívnych predpisov:</p> <p>Nízkonapäťové zariadenia 2014/35/ES ; Elektromagnetickú Kompatibilitu 2014/30/ES ; Obmedzenie používania určitých nebezpečných látok 2011/65/EÚ</p> <p>ako aj s harmonizovanými európskych normami uvedenými na predchádzajúcej strane.</p>
<p align="center"><b>(SL) - Slovenščina</b> <b>ES-IZJAVA O SKLADNOSTI</b></p> <p>WILO SE izjavlja, da so izdelki, navedeni v tej izjavi, v skladu z določili naslednjih evropskih direktiv in z nacionalnimi zakonodajami, ki jih vsebujejo:</p> <p>Nizka Napetost 2014/35/ES ; Elektromagnetno Združljivostjo 2014/30/ES ; O omejevanju uporabe nekaterih nevarnih snovi 2011/65/EU</p> <p>pa tudi z usklajenimi evropskih standardi, navedenimi na prejšnji strani.</p>	<p align="center"><b>(SV) - Svenska</b> <b>EG-FÖRSÄKRAN OM ÖVERENSSTÄMMELSE</b></p> <p>WILO SE intygar att materialet som beskrivs i följande intyg överensstämmer med bestämmelserna i följande europeiska direktiv och nationella lagstiftningar som inför dem:</p> <p>Lågspännings 2014/35/EG ; Elektromagnetisk Kompatibilitet 2014/30/EG ; Begränsning av användningen av vissa farliga ämnen 2011/65/EU</p> <p>Det överensstämmer även med följande harmoniserade europeiska standarder som nämnts på den föregående sidan.</p>
<p align="center"><b>(TR) - Türkçe</b> <b>CE UYGUNLUK TEYİD BELGESİ</b></p> <p>WILO SEbu belgede belirtilen ürünlerin aşağıdaki Avrupa yönetmeliklerine ve ulusal kanunlara uygun olduğunu beyan etmektedir:</p> <p>Alçak Gerilim Yönetmeliği 2014/35/AT ; Elektromanyetik Uyumluluk Yönetmeliği 2014/30/AT ; Belirli tehlikeli maddelerin 2011/65/EU bir kullanımını sınırlandırılan</p> <p>ve önceki sayfada belirtilen uyumlaştırılmış Avrupa standartlarına.</p>	







# wilo

Pioneering for You

WILO SE  
Nortkirchenstraße 100  
D-44263 Dortmund  
Germany  
T +49(0)231 4102-0  
F +49(0)231 4102-7363  
wilo@wilo.com  
www.wilo.com