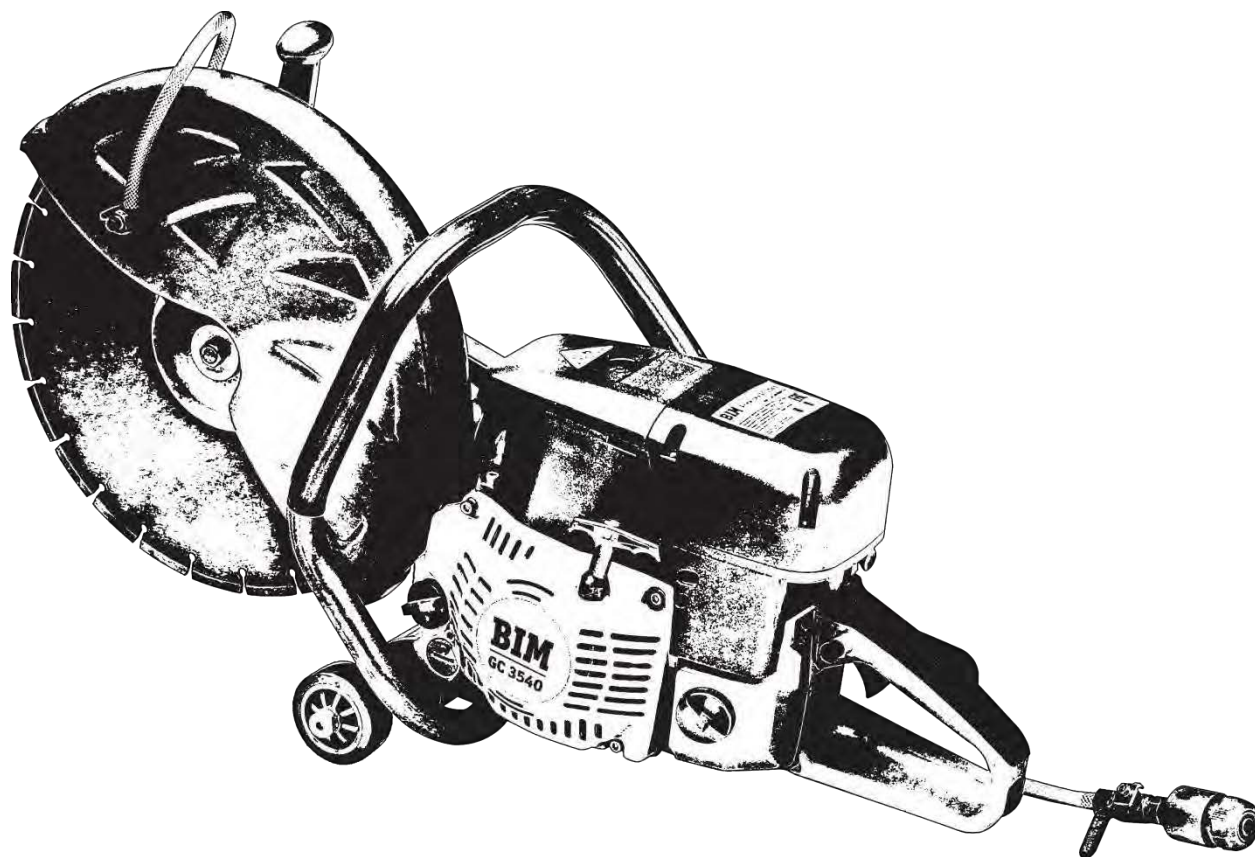


ВІМ

**Инструкция по эксплуатации
и техническому обслуживанию**

Бензорез

GC 3540



EAC

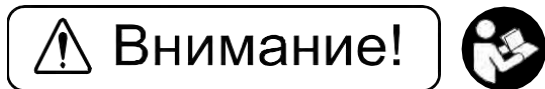
Содержание

Описание оборудования.....	4
Технические характеристики	5
Комплект поставки	5
Правила по технике безопасности	5
Подготовка к эксплуатации	9
Эксплуатация	10
Техническое обслуживание	15
Хранение и транспортировка	16
Руководство по устранению неисправностей.....	17
Гарантийное обязательство	18
Сервисные центры.....	20
Гарантийные талоны	22

Уважаемый покупатель!

Мы постоянно работаем над улучшением и усовершенствованием изделий под торговой маркой VIM. В связи с этим технические характеристики, дизайн и комплектация могут меняться без предварительного уведомления. Приносим Вам наши глубочайшие извинения за возможные причиненные этим неудобства.

Бензорезы применяются при резке таких материалов, как: металл, железобетон, бетон и т.д. (в зависимости от типа установленного диска).



Для снижения риска получения травм, все операторы и обслуживающий персонал должны ознакомиться с настоящим руководством до начала эксплуатации, замены деталей или выполнения обслуживания данного оборудования. В тексте настоящей инструкции невозможно охватить все возможные ситуации, поэтому при использовании, обслуживании или работе вблизи от данного оборудования следует соблюдать осторожность.

ВНИМАНИЕ - для уменьшения риска получения повреждения необходимо прочитать инструкцию по эксплуатации.

Внимательно изучите данную инструкцию по эксплуатации и техническому обслуживанию. Храните её в защищенном месте.

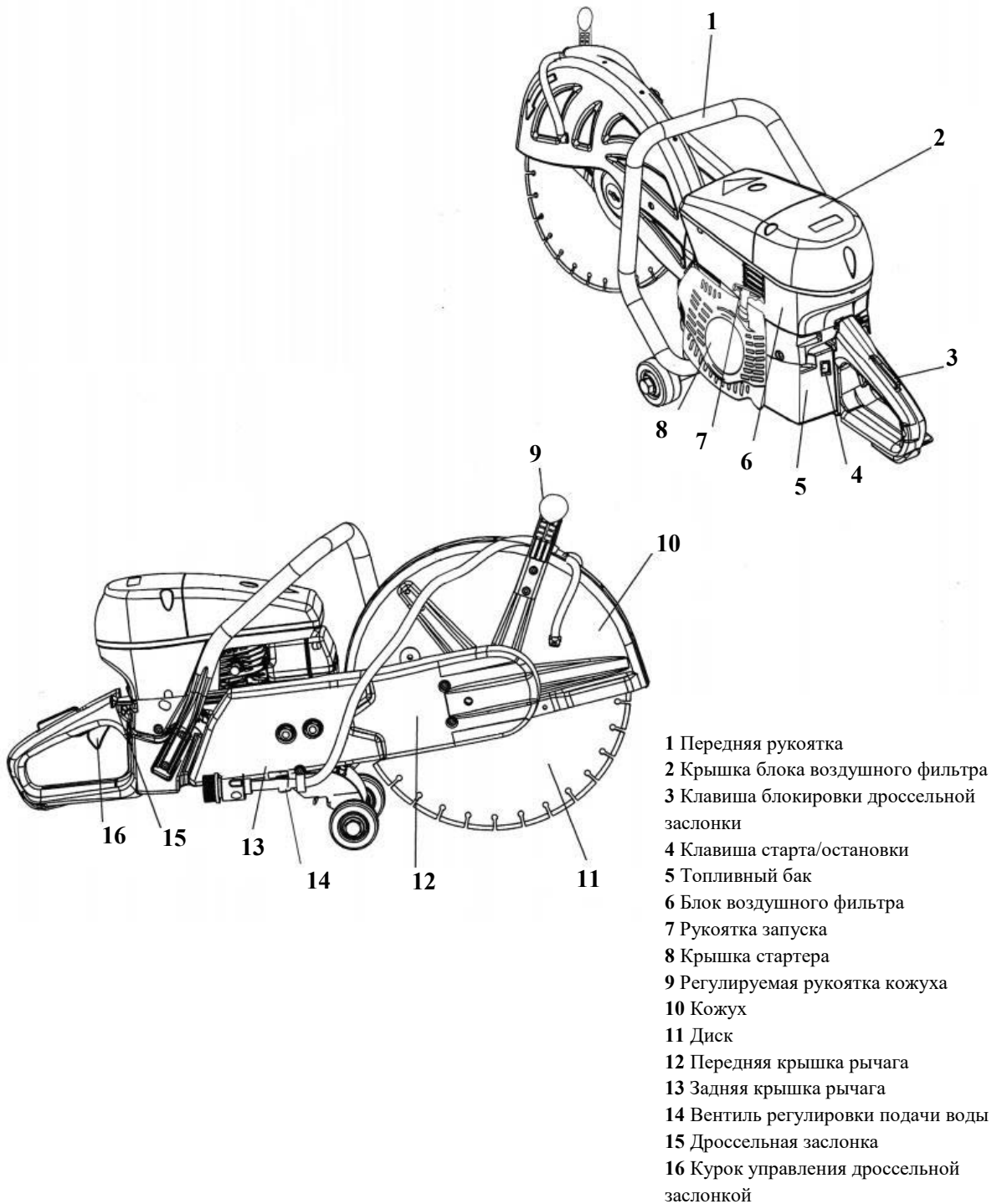
Данный инструмент не предназначен для использования лицами (включая детей) с пониженными физическими, чувственными или умственными способностями или при отсутствии у них жизненного опыта или знаний, если они не находятся под контролем или не проинструктированы об использовании прибора лицом, ответственным за их безопасность. Дети должны находиться под контролем для недопущения игры с инструментом.

При эксплуатации инструмента следует использовать наушники, перчатки, защитные очки, респиратор для соответствующих условий работы.

**ВНИМАНИЕ! ТРЕБУЕТСЯ ПРЕДПРОДАЖНАЯ ПОДГОТОВКА:
ЗАЛИВКА МАСЛА, ТОПЛИВА, ПРОВЕРКА СВЕЧЕЙ.**

БЕЗ ПОДГОТОВКИ ЗАПУСКАТЬ ИНСТРУМЕНТ КАТЕГОРИЧЕСКИ ЗАПРЕЩЕНО! ГАРАНТИЯ БУДЕТ АННУЛИРОВАНА!

Описание оборудования



Технические характеристики

Параметры \ Модель	GC 3540
Мощность, кВт	4
Мощность, л.с.	5,4
Макс. допустимый диаметр диска, мм	355
Посадочный диаметр, мм	25,4
Тип двигателя	Двухтактный
Рабочий объем цилиндра, см ³	74,2
Тип карбюратора	Мембранно-игольчатый MC19A4/Hualong
Тип системы зажигания	Электронная, CDI
Количество свечей зажигания	1
Тип свечей зажигания	L8RTF
Зазор между электродами, мм	0,3-0,5
Максимальная глубина реза, мм	110
Сила реза, Н·м	4,2
Номинальное число оборотов шпинделя, об/мин	5100
Число оборотов холостого хода, об/мин	4980
Число оборотов для срабатывания сцепления, об/мин	4500
Линейная скорость вращения, м/с	90
Емкость топливного бака, л	0,7
Пропорция горючей смеси горючее/масло*	40:1
Потребление топлива, л/ч	2,3
Уровень вибрации на холостом ходу, м/с ²	Передняя рукоятка: 6.5 Задняя рукоятка: 10
Уровень мощности шума, дБ	120
Уровень шумового давления, дБ	105
Масса без горючей смеси, с отрезным диском, кг	12,5

*Топливная смесь в пропорции 40:1 применима для следующих стандартов 2-хтактного масла: FF, FD. Если используемое 2-хтактное масло соответствует стандарту FB, применима топливная смесь в пропорции 25:1. Рекомендуется использовать масло стандарта не ниже FB.

Комплект поставки

- Бензорез, 1 шт.
- Отрезной диск, 1 шт.
- Ключ, 4 шт.
- Отвертка, 1 шт.
- Емкость для топливной смеси, 1 шт.
- Инструкция по эксплуатации, 1 шт.

Правила по технике безопасности

Бензоинструмент является оборудованием повышенной опасности. Пользуясь бензоинструментом, следует СТРОГО соблюдать следующие основные правила техники безопасности. Прочитайте и запомните данные указания до того, как приступите к работе с бензоинструментом.

Перед началом эксплуатации данного оборудования изучите настоящее руководство по эксплуатации для получения сведений о принципе его работы. Запрещается использование оборудования необученным или неквалифицированным персоналом, в особенности, детьми.

До начала работы

- Прежде чем приступить к работе, удостоверьтесь в том, что все операторы ознакомились с инструкциями по эксплуатации и следуют им.
- Организуйте программу обучения для операторов бензореза.
- Оградите зону проведения работ, учитывая минимальный безопасный радиус для присутствия посторонних лиц, детей и животных (31 метр).

- Убедитесь, что яркость освещения является достаточной, место работы не загромождено посторонними предметами, такими как камни, гвозди, отсутствуют легковоспламеняющиеся материалы, особое внимание уделите наличию электрических кабелей; удостоверьтесь, что условия способствуют надежному упору ног для проведения работ с минимальными рисками получения травм; дети, животные и лица, не ознакомленные с данной инструкцией, находятся на безопасном расстоянии от места проведения работ и непосредственно инструмента (минимум в радиусе 31 метра).
- Удостоверьтесь, что машина и оператор находятся в устойчивом положении на ровной, не скользкой поверхности во избежание опрокидывания, соскальзывания или падения во время работы или если машина была оставлена без присмотра.
- Перед началом работы отрегулируйте защитный кожух диска так, чтобы искры и мусор из-под диска отлетали в сторону, противоположную от оператора. Отрегулировать защитный кожух диска можно, ослабив фиксатор. После того как защитный кожух диска будет отрегулирован, зафиксируйте его, надёжно затянув фиксатор. Не работайте инструментом, если защитный кожух диска повреждён, отсутствует, неправильно установлен или не может быть зафиксирован в правильном положении.
- Перед запуском двигателя, после заправки отойдите на расстояние не менее 3 метров от места заправки, проверьте отсутствие утечки топлива из-под крышки топливного бака или из топливной системы, в областях топливопровода, уплотнителя и только потом запускайте двигатель. Данная проверка должна проводиться каждый раз перед началом работы. В случае утечки или выделения существует опасность возгорания топлива. Немедленно выключите инструмент и обратитесь в сервисный центр для ремонта или замены.
- Перед использованием отрезного диска внимательно осмотрите диск на отсутствие трещин, повреждений кромки и деформации, проверьте правильность монтажа диска. Не используйте упавший диск.
- Перед началом работы включите устройство на 60 секунд без нагрузки. При обнаружении неполадок, немедленно выключите устройство, обратитесь в сервис для устранения неисправности.

Личная безопасность

- Будьте внимательны, постоянно следите за тем, что вы делаете, используйте здравый смысл при работе с инструментом.
- Не используйте электроинструмент, в то время как Вы утомлены или находитесь под воздействием лекарств или средств, замедляющих реакцию, а также алкоголя или наркотических веществ. Это может привести к серьезной травме.
- Надевайте защитную обувь, плотно прилегающую одежду и защитные перчатки. Носите средства защиты органов зрения и слуха, защитный головной убор. При необходимости используйте защиту ног или защитные ботинки лесоруба. Аварийные бригады, работающие вблизи открытого пламени или при высокой температуре, должны носить огнестойкую одежду. Посторонние лица, присутствующие при работе на безопасном удалении от непосредственного места работы также должны использовать средства защиты органов слуха и зрения. Не начинайте работу без защитной обуви и пока не будет освобождена рабочая зона.
- Избегайте случайного запуска устройства. Не держите палец на клавише старта/остановки или отрезном диске при переносе инструмента.
- Работайте в плотно прилегающей одежде, покроем которой исключает риск ее попадания в зону, опасно близкую к движущимся частям инструмента, не сковывает движений. Не носите свободную одежду или украшения. Держите волосы, одежду и перчатки на безопасном расстоянии от движущихся частей. Свободная одежда, украшения или длинные волосы могут попасть в движущиеся части устройства. При работе с инструментом необходимо надевать рабочие ботинки или сапоги с ребристой подошвой, стальными носиками и защитными голенищами. При выполнении всех работ рекомендуется носить рабочий костюм из прочного материала, обладающего достаточной огнестойкостью. Не следует носить одежду, к которой могут пристать частицы материалов (брюки с отворотами, куртки или брюки с открытыми карманами и т.д.). При выполнении всех работ рекомендуется надевать защитную каску. Защитную каску необходимо регулярно проверять на предмет повреждений и заменять не реже, чем раз в 5 лет. Во избежание травм глаз и лица следует надевать защитные очки и защитную маску при работе с бензорезом. Во избежание травм органов слуха следует всегда надевать подходящие средства защиты от шума. При сухой резке материалов, образующей мелкую каменную пыль, необходимо обязательно надевать предусмотренный для этого респиратор. Защитные перчатки из прочного материала относятся к обязательным средствам защиты и их следует постоянно надевать для работы бензорезом. Руки при работе с инструментом должны быть сухими и чистыми.
- Держите надёжно равновесие. Используйте хорошую опору и всегда держите надёжно баланс тела. Надлежащая опора и баланс позволяют обеспечить надёжный контроль над инструментом в неожиданных ситуациях.

Правила безопасности при работе с бензорезом

- Для подъема инструмента используйте специальные рукоятки, предусмотренные на машине, наряду с соответствующими механизмами.
- Следует держать конечности на безопасном расстоянии от вращающихся или двигающихся частей, так как не соблюдение данной меры предосторожности ведет к получению травм.
- Перед снятием и заменой каких-либо деталей, проведением ремонта или осуществлением регулировок удостоверьтесь в том, что инструмент находится в выключенном состоянии.
- Не оставляйте работающий инструмент без присмотра.
- Соблюдайте осторожность во время работы с машиной.
- Серьезные травмы могут быть получены вследствие ненадлежащего или неосторожного применения инструмента.
- Соскальзывание/опрокидывание/падение инструмента, в особенности включенного, может повлечь за собой получение тяжелых травм или смерть. Соблюдайте осторожность при работе на неровной или скользкой поверхности.
- Запрещается эксплуатация оборудования, работающего на горячем топливе, в закрытых помещениях или помещениях с плохой вентиляцией. Угарный газ, содержащийся в выхлопных газах двигателя внутреннего сгорания, может повлечь за собой риск летального исхода при работе в закрытом пространстве.
- Следует избегать продолжительного вдыхания выхлопных газов.
- Запрещается хранить инструмент, оставив топливо в баке, поскольку утечка топлива может привести к пожару.
- Не допускайте искрения вблизи легковоспламеняющихся материалов.
- Запускайте инструмент, положив его на землю, при этом следите за отрезным диском. Не запускайте инструмент резко или если диск забит землей или инородными предметами.
- Не позволяйте посторонним находиться ближе 31 м относительно инструмента при запуске, а также в процессе работы с бензорезом.
- Не удерживайте срезаемый материал руками, ногами, либо туловищем, при необходимости его закрепления в пространстве используйте для этой цели специальные приспособления.
- Крепко держите бензорез обеими руками, за обе рукоятки. Все пальцы должны плотно и надёжно охватывать рукоятки. Это поможет сохранить контроль над бензорезом при отдаче или если вращающийся диск «тянет» от оператора. Запрещено держать работающий инструмент одной рукой.
- Держитесь слева от бензореза, чтобы вы не оказались на одной линии с отрезным диском. Держите отрезной диск на безопасном от себя удалении при работающем двигателе и перед запуском.
- Выполняйте резку на полных оборотах двигателя. Работа на неполных оборотах может привести к повреждению сцепления из-за пробуксовки. Увеличение оборотов двигателя до максимальных во время резки может вызвать резкий толчок или тяговую реакцию, что приведёт к потере контроля над инструментом.
- После отпускания курка дроссельной заслонки пройдет некоторое время, прежде чем диск остановится. Перед тем как отпустить рукоятку, убедитесь, что вращение прекратилось. Прежде чем отпустить/положить/передать бензорез, выключайте двигатель.
- Переносите инструмент с выключенным двигателем, повернув его горячим глушителем от себя. Не прикасайтесь к горячему глушителю или цилиндру.
- Не шлифуйте боковой частью абразивного диска бензореза и не прилагайте бокового усилия к диску во время резки. Не допускайте наклона и качания бензореза.
- Используйте новые соответствующие диски только необходимого диаметра, толщины и размера крепёжного отверстия. Подложки и монтажные фланцы должны быть в хорошем состоянии, а болт крепления затянут соответствующим моментом (2 кг/сил).
- Превышение оборотов двигателя или неправильный размер шкива ременной передачи могут привести к опасно высокой частоте вращения диска. Устанавливайте только шкивы ременной передачи правильного диаметра.
- Запрещается эксплуатация машины без установки защитного кожуха. Следует беречь руки, ноги, одежду и ювелирные украшения от попадания в лезвия машины и все ее движущиеся части. Вращающиеся и двигающиеся части могут нанести серьезные травмы.

- Избегайте контакта с горячими деталями двигателя, вращающимся диском бензореза.
- Для обеспечения личной безопасности во время работы с бензорезом следует соблюдать расстояние слышимости (30 метров), относительно других людей, которые могут оказать помощь при возникновении аварийной ситуации. При этом допускать посторонних, животных, детей в зону работы с бензорезом (ближе 31 метра) запрещено.
- Запрещается ставить горячий инструмент на сухую траву и иные легковоспламеняющиеся предметы: глушитель излучает большое количество тепла, которое, в случае пренебрежения данным правилом безопасности, может привести к возникновению пожара. Никогда не прикасайтесь к горячему глушителю, не используйте инструмент с неисправным глушителем.
- Избегайте соприкосновения отрезного диска с электрическими кабелями. Не следует производить мокрую резку, а также заправку бензореза вблизи электрических кабелей.

Внимание! Не направляйте вращающийся диск на людей и животных!

Правила безопасности при обращении с топливом



Внимание!
Соблюдайте разумную осторожность при обращении с топливом!

- Транспортировка и хранение топлива должно осуществляться только с использованием сертифицированных емкостей, обеспечивающих безопасность.
- Запрещается курение во время заправки двигателя и при других работах с топливом.
- Если во время заправки имела место утечка топлива, следует незамедлительно вытереть пролитое топливо с двигателя, после чего убрать ветошь в безопасное место. Запрещается эксплуатация оборудования при наличии утечек топлива или масла – их следует устранять незамедлительно. Имеется вероятность воспламенения пролитого топлива или его паров. Тщательно закрывайте крышку топливного бака после заправки.
- Запрещается эксплуатация оборудования во взрывоопасной среде.
- Плотны закрывайте крышки канистр и топливного бака бензореза.
- Запрещается заливать топливо выше уровня кромки топливного бака.
- Запрещается дозаправка двигателя во время работы или при горячем двигателе.
- Запрещается дозаправка вблизи источника искр, открытого огня или зажженной сигареты, легковоспламеняющихся материалов (в том числе на строительных лесах).
- Топливо может содержать растворителеподобные компоненты. Избегайте попадания нефтепродуктов на кожу или в глаза. Для заправки инструмента надевайте перчатки (но не рабочие защитные перчатки). Защитную одежду следует чаще чистить и менять. Не вдыхайте пары горючего, это может привести к серьезным заболеваниям. В случае попадания топлива на одежду сразу же замените ее; в случае попадания топлива на тело тщательно промойте место попадания чистой проточной водой. В случае не прекращающегося раздражения следует немедленно обратиться к врачу!
- В целях защиты окружающей среды следите за тем, чтобы горючее не проливалось на землю. Всегда используйте подходящую для этого подстилку.
- Запрещается заправка инструмента в закрытых помещениях: пары горючего скапливаются у пола, что повышает опасность взрыва.
- Следует предотвратить возможность доступа детей и животных к топливу и горючим материалам.

Правила безопасности при обслуживании инструмента

- Запрещается выполнять какие-либо работы по обслуживанию оборудования на работающей машине. Перед началом таких работ следует остановить двигатель и отключить провод свечи зажигания во избежание случайного запуска двигателя.
- Перед проведением ремонта или работ по обслуживанию следует дать двигателю остыть.

- Ремонт и сервисное обслуживание своего инструмента доверяйте только авторизованным сервисным пунктам и квалифицированному персоналу, использующему только оригинальные запасные части. Попытка неквалифицированного ремонта, внесение изменений в конструкцию устройства не гарантирует дальнейшую корректность работы и безопасность инструмента.

-Используйте только рекомендованные изготовителем принадлежности для вашей модели инструмента. Принадлежности, которые могут подходить для одного инструмента, могут стать опасными когда используется на другом инструменте.

-Любое изменение или модификация инструмента запрещается, так как это может привести к его поломке и/или травмам.

-Регулярно проверяйте регулировки инструмента, а также на отсутствие деформаций рабочих частей, поломки частей, а также состояния инструмента, которые могут влиять на неправильную работу инструмента. Если есть повреждения, отремонтируйте инструмент перед началом работ. Своевременно проводите необходимое обслуживание инструмента. Значительное количество несчастных случаев вызвано плохо обслуженным инструментом. Составьте график периодического сервисного обслуживания вашего инструмента.

- До начала проведения регулировок, перед сдачей инструмента в сервисный центр убедитесь, что он выключен.

- Использование некоторых средств для чистки, таких как бензин, аммиак, и т.д. приводят к повреждению пластмассовых частей.

- Следите за чистотой и сухостью рукояток, не допускайте попадания влаги и масел на их поверхность.

- Удостоверьтесь, что ремонт двигателя и машины производится квалифицированным персоналом.

-Бережно относитесь к изделию. Запрещается использовать изношенные и деформированные сменные части. Следите за чистотой и сухостью рукояток, не допускайте попадания влаги и масел на их поверхность.

При необходимости оказания первой помощи

Для оказания первой помощи при несчастном случае на рабочем месте всегда должна находиться аптечка. Использованные медицинские средства следует сразу же восполнить.

При вызове скорой помощи необходимо сообщить следующее:

- Место происшествия
- Характер происшествия
- Число пострадавших
- Характер поражений
- Данные вызывающего скорую помощь

Внимание! Данный бензорез оборудован антивибрационной системой, которую следует регулярно проверять на предмет наличия повреждений, поскольку частые вибрации могут привести к повреждению кровеносных сосудов лица, имеющих нарушения в системе кровообращения, к повреждениям. Из-за вибраций в пальцах, руках или суставах рук могут возникнуть следующие симптомы: онемение конечностей, щекотание, боль или покалывание, изменение цвета кожи. При появлении любого из этих симптомов следует немедленно прекратить работу и обратиться к врачу.

Подготовка к эксплуатации

Данное руководство было составлено для обеспечения вас информацией о мерах обеспечения продолжительной эксплуатации устройства и его поддержания в исправном состоянии. Следует обеспечивать периодическое обслуживание данного оборудования. Полностью прочтите текст руководства, тщательно следуйте инструкциям. Невыполнение перечисленных требований может повлечь за собой нанесение травм вам или лицам, работающим рядом.

Необходимо произвести следующие проверки незамедлительно при доставке оборудования и перед его вводом в эксплуатацию.

- Полностью прочтите текст руководства по эксплуатации устройства.
- Проверьте общее состояние оборудования на предмет повреждений при доставке.
- Перед началом каждой работы и по прошествии нескольких часов эксплуатации следует произвести предпусковой осмотр (в зависимости от того, какое событие наступит первым). При обнаружении каких-либо неисправностей

запрещается использование бензореза до тех пор, пока неисправность не будет устранена.

- Удостоверьтесь в наличии и надлежащем креплении всех компонентов.
- Проверьте уровень топлива. Гарантия на двигатель и бензорез прекращает свое действие в случае эксплуатации инструмента без масла.
- Проверьте уровень топлива в двигателе, долийте при необходимости.
- Проведите проверку на предмет утечек топлива и масла.

Эксплуатация

Топливо для двухтактных двигателей

В качестве топлива следует использовать смесь бензина стандартного качества и высококачественного машинного масла для двухтактного двигателя с воздушным охлаждением. Рекомендуется использовать неэтилированный бензин с октановым числом не меньше 92. Не используйте топливо, содержащее в своем составе метиловый спирт или более чем 10 % этилового спирта.

Пропорция для приготовления топливной смеси 40:1 применима для следующих стандартов 2-хтактного масла: FF, FD. Если используемое 2-хтактное масло соответствует стандарту FB, применима топливная смесь в пропорции 25:1. Рекомендуется использовать масло стандарта не ниже FB. Для приготовления правильной горючей смеси необходимо вначале в смесительный бачок налить требуемое количество масла, а затем бензин.

Внимание! Не смешивайте топливо непосредственно в топливном баке двигателя.

1 Залейте 1/2 объёма бензина в безопасную канистру.

2 Добавьте масло к бензину и смешайте.

3 Добавьте оставшееся количество бензина и снова смешайте.

4 Закройте крышку топливного бака и вытрите пролитое топливо с бензореза, канистры и поверхности, на которой находился инструмент во время заправки.

Внимание! Перед заправкой следует выключить двигатель. Запрещается производить заправку до полного охлаждения двигателя: нарушение данного правила безопасности ведет к риску возникновения пожара.

Важно! Крышку бака следует открывать осторожно, чтобы избыточное давление понижалось медленно и топливо не разбрызгивалось.

Запуск холодного двигателя

1 Положите бензорез на ровную поверхность, следя за диском и удостоверившись в устойчивости положения инструмента. При этом отрезной диск не должен касаться ни земли ни каких-либо предметов, не находиться в разрезе.

2 Возьмите переднюю рукоятку левой рукой и прижмите нижнюю часть задней рукоятки ногой.

3 Переведите клавишу старта/остановки (B) во включенное положение.

4 Опустите дроссельную заслонку (A) после запуска. (Летом и при работе в условиях высоких температур, опустите дроссельную заслонку после характерного звука сгорания, после чего перезапустите бензорез).

5 Нажмите кнопку блокировки запуска дроссельной заслонки (D), а затем курок управления дроссельной заслонкой (C), после чего дроссельная заслонка будет зафиксирована в серединном положении

6 Возьмите трос стартера правой рукой и понемногу вытягивайте его на 1/2, либо 2/3 длины, до ощущения характерного сопротивления, после чего с силой, быстро вытяните трос.

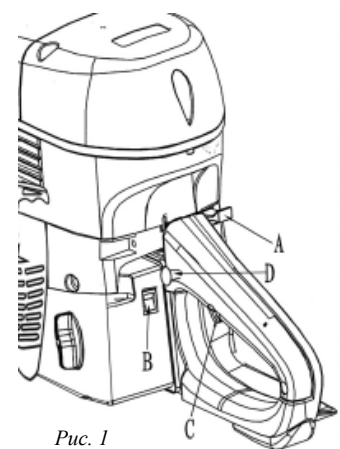


Рис. 1

Внимание! Во время запуска бензореза следите за диском! Ни в коем случае не вытягивайте трос запуска на всю длину!

Запуск теплого двигателя

Для запуска теплого двигателя следует провести все вышеописанные операции, исключая манипуляции с дроссельной заслонкой. Чтобы избежать перелива топлива, всегда пытайтесь сначала запустить тёплый двигатель без использования дроссельной заслонки.

Остановка двигателя

1 Переведите клавишу старта/остановки в выключенное положение (указано на рис. 2). Следите за отрезным диском до полного прекращения вращения.

Если двигатель не останавливается, полностью закройте дроссельную заслонку, чтобы остановить двигатель. Двигатель с закрытой дроссельной заслонкой замедлит работу и остановится. Следите за отрезным диском до полного прекращения вращения.

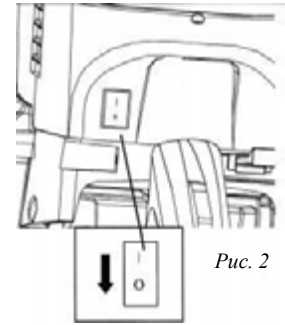


Рис. 2

После запуска

1 Дайте двигателю разогреться до достижения рабочей температуры перед тем, как начать резку.

2 Займите левое от бензореза положение при резке. Никакая часть тела не должна оказаться позади бензореза.

3 Увеличьте обороты двигателя до оборотов резания и плавно коснитесь диском разрезаемого материала.

Процесс резки

1 Рекомендации по использованию отрезных дисков

Следует использовать отрезные диски, имеющие допуск для выполнения ими резки вручную без упора. Запрещается применять другие абразивные инструменты и дополнительные устройства: результатом игнорирования данной рекомендации может стать несчастный случай.

До установки отрезного диска следует осмотреть шпиндель бензореза. Внутреннее отверстие отрезного диска должно хорошо подходить к валу. Крепящий болт отрезного диска должен всегда быть затянут с усилием 30 Н·м, в противном случае возможно прокручивание диска.

Внимание! Эксплуатировать инструмент с поврежденным шпинделем строго запрещено! Запрещается использовать для работы деформированные отрезные диски!

Крепление отрезных дисков следует проверять перед применением и перед первой резкой, производя тест без нагрузки, на указанной высшей скорости вращения в продолжение минимум 60 секунд, при этом никакие части корпуса или человек не должны находиться в удлиненной зоне поворота отрезного диска.

При выборе отрезного диска следует обратить внимание на то, для резки каких материалов он предназначен, и использовать для резки каждого материала отдельных, подходящий тип диска. Старое, холодное и затвердевшее асфальтовое покрытие можно успешно резать диском для камня, без риска испортить его смолой. Новый асфальт и просмоленные поверхности могут засорить диск и замедлить его работу. Некоторые смолы и пропитанные смолой материалы также могут вызывать подобные проблемы. Стеновые блоки с металлической арматурой предпочтительнее резать диском для камня (который может резать и арматурную сталь), чем диском для металла. При этом износ происходит быстрее обычного.

В случае использования отрезных дисков с алмазным напылением, следует строго соблюдать указанное направление вращения. Диски с алмазным напылением не пригодны для обработки металлов. При резке дисками с алмазным напылением следует непрерывно охлаждать их, используя метод мокрой резки (кроме дисков с алмазным напылением, пригодных для сухой резки). При использовании дисков с алмазным напылением, пригодных для сухой резки, следует охлаждать их каждые 30-60 секунд работы, позволяя в течение 10 секунд вращаться без нагрузки.

При работе с отрезными дисками из синтетических смол необходимо учитывать следующее:

- Отрезные диски из синтетических смол впитывают влагу. Из-за этого при быстром вращении отрезного диска может появиться дисбаланс, который может привести к поломке диска.
- Отрезные диски из синтетических смол нельзя охлаждать с помощью воды или другой жидкости.
- Нельзя допускать воздействия влаги или осадков на отрезные диски из синтетических смол.

-Отрезные диски из синтетических смол можно использовать только в течение указанного допустимого срока службы, указанного на диске. При правильной эксплуатации и правильном хранении отрезной диск можно использовать до указанного квартала указанного года включительно.

- При резке штукатурки, камней и бетона образуется большое количество мелкой пыли. Для увеличения долговечности отрезного диска, улучшения визуального контроля и во избежание чрезмерного пылеобразования предпочтительнее применение метода мокрого резания. При этом отрезной диск должен равномерно поливаться с обеих сторон водой. По окончании процесса мокрой резки необходимо вначале выключить подачу воды и позволить диску вращаться еще, как минимум, 30 секунд, чтобы полностью высушить его, тем самым предотвратив коррозию.

Внимание! Изношенные отрезные диски с уменьшенным диаметром имеют при том же числе оборотов меньшую окружную скорость, и поэтому режут значительно хуже.

Внимание! Никогда не используйте диски, не подходящие по допустимой скорости вращения и иным характеристикам для этого бензореза.

2 Техника работы с бензорезом

- Инструмент следует всегда удерживать обеими руками: правая рука на задней рукоятке – это правило действует также и для левшей. Для надежного управления бензорезом плотно обхватите трубчатую рукоятку большими пальцами.

- Обрабатываемое изделие должно быть надежно закреплено. Следует всегда подводить инструмент к поверхности, ни в коем случае не наоборот.

- Не поднимайте бензорез выше уровня груди, поскольку им тяжело управлять на весу и пыль и искры могут попасть на вас.

- Примите устойчивое положение слева от бензореза и всегда держите бензорез крепко обеими руками. Не работайте инструментом одной рукой.

- Когда диск начинает работу, тяговая сила может потянуть вас вперед, вы должны быть к этому готовы. Не допускайте в рабочую зону посторонних.

- Не работайте частью диска, выходящей непосредственно снизу до верхней мертвой точки. Это зона контакта, в которой бензорез может отскочить вверх и назад к оператору.

- Необходимо резать только прямо. Используйте разметку меленым шнуром для больших отрезков резания, четко придерживаясь отмеченной линии. В случае резки по кривой диск начнет заедать по мере углубления резки.

- Увеличьте обороты двигателя до оборотов резания прежде, чем диск коснется материала. Бензорез может дернуться вперед, вызвав потерю контроля, если диск придет в соприкосновение во время увеличения оборотов. Аккуратно и легко коснитесь отрезной кромкой диска рабочего материала. Всегда выполняйте резку на полных оборотах двигателя. Работа на неполных оборотах может привести к повреждению сцепления из-за перегрева при пробуксовке.

- Не давите диском и не делайте пружинистых движений.

- Диск не должен останавливаться на одном месте, перемещайте его в одном направлении: вперед или назад, вдоль линии резки. Резка на одном месте приведет к перегреву, что может повредить или заполлировать диск. Чрезмерный нажим при резке также вызывает перегрев.

- При долгой резке время от времени вынимайте диск из канавки для его охлаждения.

- Не прилагайте бокового усилия к диску бензореза, не шлифуйте его боковой частью и не используйте его, чтобы отбросить мусор.

- При резке труб большого диаметра, делайте надрез вокруг трубы, стараясь не прорезать насквозь. Если большой сегмент диска прошел насквозь, диск может быть защемлен и отброшен с большой силой. Данная рекомендация также касается резки любых других материалов. Для личной безопасности следует производить резку по одной линии в несколько этапов, постепенно утапливая его в материале.

- Перед тем как резать материалы, не закреплённые по всей длине, обеспечьте опору во избежание защемления. Также следите, чтобы диск находился в верхней части, если длинный предмет разрезается на две части.

- При заметных изменениях в поведении инструмента необходимо сразу же выключить двигатель.

- Запрещено использовать бензорез для поднятия или отбрасывания отрезанных частей заготовок и других предметов.

- Круглые заготовки следует предохранять от прокручивания.
- В процессе работы не рекомендуется сильно наклоняться вперед. При опускании или подъеме инструмента надо всегда сгибать колени, а не только наклонять корпус.
- Ведомый вручную бензорез рекомендуется использовать с отрезным приспособлением во внешней позиции только в случае острой необходимости. Бензорез с отрезным приспособлением в средней позиции имеет более удобно расположенный центр тяжести, благодаря чему исключается появление преждевременной усталости.
- Инструмент следует вести так, чтобы в плоскости вращения инструмента не находились части тела.

Внимание! При укорачивании, проламывании, вырезании и подобных операциях вначале надо определить направления и порядок выполнения разрезов, чтобы избежать возможности зажатия диска вырезаемой частью материала, исключить вероятность травмирования падающими кусками.

Внимание! Поведение лежащего под напряжением, оползающего или разрушающегося материала плохо предсказуемо. Необходимо предотвратить возможность падения обрезаемого материала!

2.1 Отбрасывание и затягивание инструмента

При работе с бензорезом может возникнуть его отбрасывание или затягивание. Отбрасывание возникает, когда для резки используется верхняя область диска, а также если место резки сужается (трещина или находящаяся в напряжённом состоянии заготовка). При этом бензорез бесконтрольно, с большой энергией отбрасывается или ускоряется в направлении оператора.

Во избежание отбрасывания инструмента необходимо соблюдать следующее правило:

- Никогда не резать верхней областью диска (*выделена на рис. 3*). При вставке диска в уже начатое место резания следует соблюдать особую осторожность.

Во избежание затягивания инструмента необходимо соблюдать следующее:

- Процесс резки и повторное вставление диска в уже начатое место резания необходимо всегда производить при максимальной скорости вращения диска.



Рис. 3

- Заготовку следует закреплять так, чтобы место резки находилось под натяжением так, чтобы отрезной диск при дальнейшей резке не зажимался.
- В начале процесса резки отрезной диск необходимо плавно подводить к заготовке и не допускать толчков.
- Никогда не разрезать одновременно несколько заготовок. При резке не следует допускать даже прикосновения к другим заготовкам.

2.2 Перед началом работ по резке металлов следует обратить внимание на следующие пункты:

- Из-за быстрого вращения отрезного диска в точке прикосновения металлы нагреваются и плавятся. Для предотвращения полета искр в направлении оператора следует откинуть защитный кожух вниз, насколько это возможно.
- Перед началом резки следует наметить разделительную линию, обозначить ее и подвести отрезной диск к материалу на средней скорости и только после нарезки направляющего паза продолжить резку на полном газу с повышенным давлением.
- Качественный гладкий разрез может быть достигнут путём протягивания или качания бензореза вперед-назад. Не следует толкать отрезной диск в сторону материала.
- Дуговидные балки или уголковую сталь рекомендуется разрезать ступенчато.
- Напряжённые материалы (подпертые или замурованные предметы) необходимо вначале надрезать на стороне сжатия, а затем разрезать со стороны растяжения, так, чтобы отрезной диск не зажимался. Необходимо помнить об обязательном предотвращении вероятности падения обрезаемого материала.

2.3 Перед началом работ по резке камня, бетона, асбеста или асфальта следует обратить внимание на следующие пункты:

- При разрезании напряжённых и армированных бетонных столбов необходимо ориентироваться на рекомендации и нормы соответствующих учреждений или изготовителей строительных конструкций. Резка арматурного железа должна производиться в предписанной последовательности и при обязательном соблюдении соответствующих правил техники безопасности.
- До начала резки следует наметить линию реза и на половине возможной мощности выточить паз глубиной около 5 мм по всей длине, который точно направит инструмент при последующей резке.
- При подгонке каменных плит достаточно создать неглубокий паз (во избежание чрезмерного образования пыли), а затем обломать выступающую часть плиты на какой-либо плоской подкладке.

3 Монтаж отрезного диска

- Вставьте стержень (1) через отверстие в ременную защиту (рис. 4).
- При помощи комбинированного ключа поворачивайте вал до тех пор, пока стержень не войдет в расположенное сзади отверстие.
- При помощи комбинированного ключа ослабьте и выкрутите шестигранный болт (2)
- Снимите с вала переднюю напорную шайбу (3) и диск.

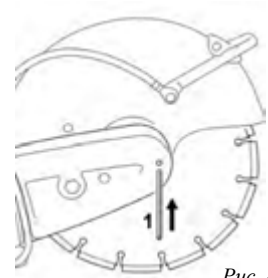


Рис. 4

- Установите новый диск, установите переднюю напорную шайбу.

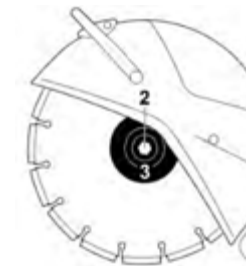


Рис. 5

Внимание! Фиксирующие выступы передней напорной шайбы должны входить в пазы вала.

- Винтите шестигранный болт и с помощью комбинированного ключа максимально затяните его.

- Достаньте стержень из ременной защиты.

Внимание! Никогда не используйте одновременно два диска!

Внимание! До начала проведения любых регулировок или ремонтных работ убедитесь, что инструмент выключен, а диск не вращается.

4 Регулировка приводного ремня

- Снимите правую крышку (А)
- Ослабьте затяжку трех болтов (С)
- Отрегулируйте шкив (В), чтобы натянуть ремень

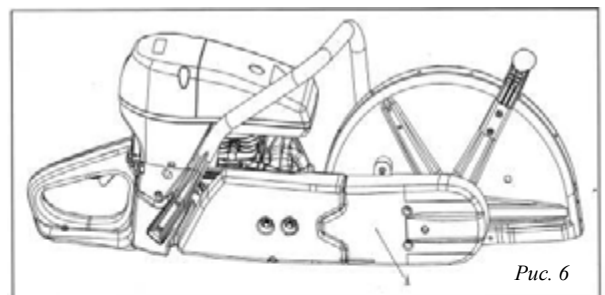


Рис. 6

Внимание! Регулировку натяжения приводного ремня следует проводить по использованию 1-2 объемов бака топлива.

4.1 Замена приводного ремня

- Снимите правую крышку (А), ослабьте затяжку трех болтов (С), отрегулируйте шкив (В)
- Снимите ремень со шкива.
- Демонтируйте режущую головку.

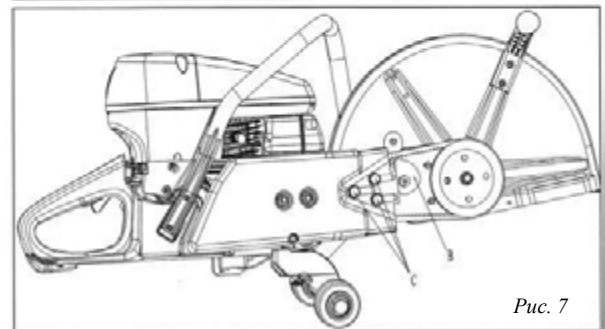


Рис. 7

- Наденьте новый ремень на шкив.

5 Регулировка карбюратора

Для поддержания исправной работы и высокой производительности инструмента, а также для собственной безопасности регулярно проверяйте состояние карбюратора в уполномоченных сервисных центрах.

6 Регулировка оборотов холостого хода

- Отворачивайте болт регулировки оборотов холостого хода (*отмеченный на рис. 8*), в направлении по часовой стрелке, пока диск не начнет вращаться.

- Затягивайте болт регулировка оборотов холостого хода в направлении против часовой стрелки, пока диск не остановится.

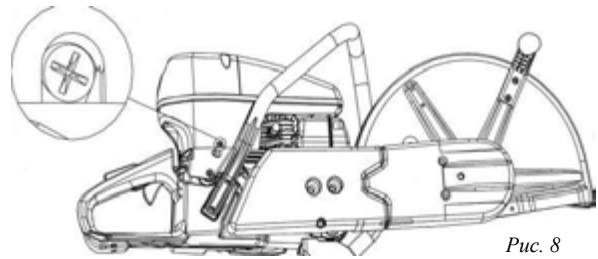


Рис. 8

7 Замена свечи зажигания

Свеча зажигания должна заменяться по окончании каждого месяца использования бензореза. Если бензорез показывает низкую мощность, его трудно завести, либо скорость вращения диска на холостом ходу слишком мала, в первую очередь проверьте состояние свечи зажигания: если свеча загрязнена, очистите ее, обязательно проверьте соответствие имеющегося зазора между электродами необходимому.

Уход и техническое обслуживание

Внимание! Запрещено вносить какие-либо изменения в конструкцию инструмента, так как это влечет за собой повышенный риск несчастных случаев. Запрещено использовать не оригинальные запчасти и принадлежности, поскольку пренебрежение данным правилом ведет к увеличению риска несчастных случаев! Запрещено использовать инструмент, в то время как некоторые его детали находятся в ремонте, либо еще не установлены после проведения ремонта/регулировок/очистки.

Работы по техническому обслуживанию и профилактике следует проводить только в пределах описанного в настоящей инструкции по эксплуатации. Все остальные работы должны выполняться в специализированных сервисных центрах.

Для поддержания исправной работы и высокой производительности бензореза, следует ежедневно проверять:

- Исправность работы дроссельной заслонки и сопряженных с ней деталей
- Натяжение приводного ремня
- Состояние отрезного диска на предмет наличия повреждений, то, как он закреплен
- Стартер и трос стартера
- Затяжку всех болтов
- Исправную работу клавиши старта/остановки
- Степень загрязнения воздушного фильтра

Следует ежедневно очищать:

- Наружные части бензореза
- Всасывающую головку
- Воздушный фильтр, в случае сильного загрязнения
- Элементы системы охлаждения

Следует еженедельно проверять:

- Уровень загрязнения воздушного фильтра

- Рукоятки бензореза и элементы антивибрационной системы на предмет наличия повреждений
- Значение зазора между электродами свечи зажигания
- Состояние глушителя
- Состояние карбюратора

Следует еженедельно чистить:

- Свечу зажигания
- Охлаждающие ребра на цилиндре

Следует ежемесячно проверять:

- Состояние барабана сцепления, пружины сцепления
- Состояние приводного шкива
- Состояние топливного фильтра, топливного шланга
- Состояние проводов и соединений

Следует ежемесячно чистить:

- Внешние детали карбюратора
- Внутри топливного бака

Хранение и транспортировка

- Перед транспортировкой или хранением снимите диск. Храните диски соответствующим образом, чтобы предотвратить их повреждение от неравномерно распределённого давления, воздействия влаги или высокой температуры.
- Перед транспортировкой или хранением убедитесь, что инструмент находится вне зоны досягаемости для детей и животных.
- До транспортировки или смены места работы необходимо выключить бензорез. Запрещено переносить или транспортировать инструмент с работающим двигателем или вращающимся диском.
- Инструмент следует переносить, держа за верхнюю рукоятку, при этом отрезной диск должен смотреть назад. Во избежание ожогов не следует прикасаться к глушителю.
- Для транспортировки на дальние расстояния рекомендуется использовать тачку или автомобиль.
- При транспортировке в автомобиле необходимо следить за устойчивым положением инструмента, чтобы предотвратить возможность выливания горючего. Перед транспортировкой инструмента в автомобиле следует всегда снимать отрезной диск.
- Инструмент следует хранить в сухом помещении. Запрещено хранить бензорез под открытым небом.
- Перед длительным хранением или отсылкой инструмента необходимо опорожнить топливный бак и карбюратор.

Подготавливая к хранению отрезные диски, следует помнить следующие рекомендации:

- Для подготовки отрезных дисков к хранению следует их очистить и хорошо высушить; при этом отрезные диски из синтетических смол надлежит очистить без применения жидкостей.
- При выборе места хранения отрезных дисков следует избегать подверженные воздействию влаги, мороза, прямого солнечного облучения, высокой температуры или температурных изменений, вызывающих возможность поломки или раскалывания дисков.
- Горючее не подлежит длительному хранению, поэтому закупайте его столько, сколько предполагается израсходовать за обозримое время.

Руководство по устранению неисправностей

Неисправность	Возможная причина	Способ устранения
<u>1 Двигатель не запускается</u>	Топливо отсутствует	Заполните топливный бак
	Клавиша старта/остановки в выключенном положении	Переведите клавишу во включенное положение
	Двигатель переполнен топливной смесью	Выверните свечу зажигания. Переведите выключатель в выключенное положение. и прокрутите двигатель вручную для сброса топлива. Установите чистую, сухую свечу зажигания с правильным искровым промежутком.
	Топливный фильтр засорен	Установите чистый топливный фильтр.
	Воздушный фильтр заблокирован	Проверьте, чтобы линия подачи топлива не была засорена, и не было утечки топлива. Очистите топливный бак. Очистите или замените воздушный фильтр.
	Загрязнена, либо повреждена свеча зажигания	Замените свечу зажигания
	Магнето зажигания, либо провод зажигания неисправны	Обратитесь в сервисный центр
<u>2 Двигатель запускается плохо</u>	<i>Помимо причин, указанных в пункте № 1:</i>	
	Вода в топливе/топливо испорчено, либо старое	Залейте в бак чистую, свежую смесь топлива и масла
	В двигатель поступает не соответствующая воздушная смесь	При избыточной подаче топлива и заливе удалите свечу и подергайте стартер вручную перед установкой чистой и сухой свечи. При недостаточной подаче воздуха правильно установите регуляторы для запуска.
	Карбюратор не отрегулирован	Обратитесь в сервисный центр
<u>3 Двигатель работает с перебоями</u>	Грязь в карбюраторе или топливопроводе	Обратитесь в сервисный центр
	Карбюратор не отрегулирован	Обратитесь в сервисный центр
	Слабая или неустойчивая искра	Проверьте свечу зажигания. В случае отсутствия неполадок свечи обратитесь в сервисный центр
<u>4 Двигатель перегревается и/или глохнет при нагрузке от резки</u>	Недостаточное охлаждение	Очистите маховик, охлаждающие ребра цилиндра и область вокруг
	Засорены воздухопроводы вокруг цилиндра	Прочистите решетку воздухозаборника со стороны стартера, либо обратитесь в сервисный центр
	Карбюратор настроен на бедную топливную смесь	Обратитесь в сервисный центр
<u>5 Диск останавливается при нажиме</u>	Слишком большое усилие	Уменьшите нажим
	Заедание при кривой резке	Проложите прямую линию реза и придерживайтесь ее
	Заедание в закрытом резе	Подоприте разрезаемый предмет, чтобы открыть рез
	Ослаблен приводной ремень	Увеличьте натяжение ремня
<u>6 Диск не вращается</u>	Повреждение сцепления	Обратитесь в сервисный центр
<u>7 Диск вращается на холостом ходу</u>	Некорректная настройка холостого хода, вследствие чего сцепление блокируется	Обратитесь в сервисный центр
	Приводной ремень недостаточно натянут, либо изношен	Отрегулируйте приводной ремень, либо замените его
<u>8 Плохая резка, изменился цвет диска с внешней стороны</u>	Перегрев диска	После остывания диска замените его. Не режьте в одной точке продолжительное время, без перерывов. Используйте мокрую резку в случаях, предусмотренных настоящей инструкцией, в качестве требующих водного охлаждения диска.
<u>9 Ремень соскальзывает и не удаётся его правильно натянуть</u>	Ремень полностью изношен	Замените приводной ремень

Гарантийное обязательство

Для инструмента VIM предусмотрена гарантия в соответствии с законами и специфическими особенностями каждой страны. Если законодательством не установлены сроки гарантийного обслуживания, их устанавливает торговое представительство, которое занимается реализацией нашей продукции.

Началом гарантийного срока является дата продажи инструмента, а подтверждением – правильно заполненный гарантийный талон, наличие товарного чека или документа, заменяющего его.

Для осуществления гарантийного обслуживания вам необходимо обратиться в ближайший сервисный центр, осуществляющий ремонт нашего инструмента. Список сервисных центров приведен на странице 17 данной инструкции.

При сдаче инструмента в сервисный центр нужно представить его в чистом виде с указанием дефекта, в оригинальной упаковке, с инструкцией по эксплуатации и заполненным гарантийным талоном, а также товарным чеком или документом, заменяющим его.

Дефекты сборки изделия, допущенные по вине изготовителя, устраняются бесплатно после проведения сервисным центром диагностики изделия.

Если неисправность произошла по вине пользователя, стоимость услуг по ремонту перенимает на себя пользователь.

Сроки выполнения работ зависят от сложности устранения причины дефекта и устанавливаются сервисным центром, который принял инструмент на ремонт.

Гарантийный ремонт осуществляется при соблюдении следующих условий:

- Имеется в наличии товарный или кассовый чек и гарантийный талон с указанием в нем заводского (серийного) номера изделия, даты продажи, подписи покупателя, штампа торгового предприятия.
- Предоставление неисправного изделия в чистом виде.
- Гарантийный ремонт производится только в течение срока, указанного в данном гарантийном талоне. Продукт эксплуатировался и обслуживался в соответствии с инструкциями по эксплуатации.

Гарантийное обслуживание не предоставляется:

- При неправильном и нечетком заполнении гарантийного талона;
- На изделие, у которого не разборчив или изменен серийный номер;
- На последствия самостоятельного ремонта, разборки, чистки и смазки изделия в гарантийный период (не требуемых по инструкции эксплуатации), о чем свидетельствует, например: заломы на шлицевых частях крепежа корпусных деталей;
- На изделие, которое эксплуатировалось с нарушениями инструкции по эксплуатации или не по назначению;
- На повреждения, дефекты, вызванные внешними механическими воздействиями, воздействием агрессивных средств и высоких температур или иных внешних факторов, таких как дождь, снег, повышенная влажность и др.;
- На неисправности, вызванные попаданием в изделие инородных тел, небрежным или плохим уходом, повлекшим за собой выход из строя изделия;
- На неисправности, возникшие вследствие перегрузки изделия, которые повлекли за собой выход из строя двигателя или другие узлы и детали.
- На естественный износ изделия и комплектующих в результате интенсивного использования;
- Выход из строя деталей в результате кратковременного блокирования при работе.
- На такие виды работ, как регулировка, чистка, смазка и прочий уход, относящиеся к техническому обслуживанию изделия.
- Предметом гарантии не является неполная комплектация изделия, которая могла быть обнаружена при продаже изделия.
- Гарантия не распространяется на расходные материалы и принадлежности, которые частично входят в комплект поставки.

Гарантийный срок – 12 месяцев.

Производитель: Skipfire Limited, Romanou, 2, TLAIS TOWER, 6th floor, office 601, P.C.1070, Nicosia, Cyprus, на заводе-производителе в Китае (Shanghai World-Pro Tools Co. Ltd. Адрес: Room 406, Block 6, No.399, Cailun Road, Pudong New District, Shanghai, China) для VIM.

Импортер в Республику Беларусь: ООО «ТД Комплект», Республика Беларусь, 220103, г. Минск, ул. Кнорина 50, к. 302А, Тел.: +375 (17) 511-33-33. Сайт: tools.by.

Импортер в Российскую Федерацию: ООО «САДОВАЯ ТЕХНИКА И ИНСТРУМЕНТЫ», 105082, г. Москва, ул. Большая Почтовая, дом 40, строение 1, этаж 3, комната 7А. Сайт: www.stiooo.ru.

Срок службы изделия – 5 лет при его правильной эксплуатации.

По истечении срока службы необходимо произвести техническое обслуживание квалифицированными специалистами в сервисной службе за счет владельца, с удалением продуктов износа и пыли.

Использование изделия по истечении срока службы допускается только в случае его соответствия требованиям безопасности данного руководства.

В случае если изделие не соответствует требованиям безопасности, его необходимо утилизировать.

Изделие не относится к обычным бытовым отходам. В случае утилизации необходимо доставить его к месту приема соответствующих отходов.

Дата изготовления: 02/2019

Гарантия

Продавец гарантирует безотказную работу оборудования в течение 12 месяцев со дня продажи. Гарантия распространяется на неисправности, вызванные в конструкции, заводской сборке или дефектами в материалах. Такие неисправности устраняются бесплатно силами квалифицированных сотрудников сервиса Продавца. Стоимость деталей и работ, необходимых для ремонта или замены дефектных узлов, погашается Продавцом. Если случай поломки признан не гарантийным, Покупатель оплачивает стоимость работ в соответствии с расценками Продавца и стоимость заменяемых деталей.

Гарантия не распространяется на расходные материалы, такие как горюче-смазочные материалы, фильтры, свечи и нормально изнашивающиеся детали. Механические повреждения не подпадают под действие гарантии. Повреждения муфт не подпадают под действие гарантии. Двигатели подпадают под действие гарантии производителя двигателя. Гарантия действительна только в том случае, если оборудование применялось в целях, для которых оно предназначено, и все регламентные работы по техническому обслуживанию производились в точном соответствии с инструкциями изготовителя.

Претензии в рамках условий настоящей гарантии принимаются письменно в течение 7 дней со дня обнаружения неисправности. Покупатель должен обеспечить представителям Продавца все условия для инспектирования и устранения заявленных неисправностей.

В соответствии с условиями настоящей гарантии ответственность Продавца не распространяется на претензии в отношении личного ущерба, потери прибыли или любого другого косвенного ущерба.

С условиями гарантийного обслуживания ознакомлен(а).

При покупке изделие было проверено.

Претензий к упаковке, комплектации и внешнему виду не имею.

Подпись покупателя _____

Сервисные центры

BY	Минск	ул. Машиностроителей, 29а	8 (017) 33-66-556
			8 (029) 325-85-38
			8 (029) 855-90-90
BY	Гомель	ул. Карбышева, 9	8 (044) 492-51-63
			8 (025) 743-35-19
BY	Брест	ул. Краснознаменная, 8	8 (029) 168-20-72
			8 (029) 820-07-06
BY	Могилев	ул. Вишневецкого, 8А, к. 1-3	8 (0222) 285-285 (239)
			8 (029) 170-33-94
BY	Витебск	ул. Двинская, 31	8 (0212) 65-73-24
			8 (029) 168-40-14
BY	Гродно	ул. Господарчая, 23А	8 (0152) 43-63-68
			8 (029) 169-94-02
RU	Астрахань	ул. 5-я Линейная, 30	8 (8512) 59-97-00
RU	Брянск	пер. Металлистов, 4А	8 (4832) 57-18-76
RU	Казань	пр. Ямашева, 51 (за ТЦ «7Я»)	8 (843) 200-95-72
RU	Калуга	ул. Дзержинского, 58, 2	8 (4842) 57-58-46
			8 (4842) 79-50-60
RU	Калуга	ул. Салтыкова-Щедрина, 91	8 (4842) 57-57-02
RU	Киров	Калужская обл., ул. Чапаева, 58	8 (48456) 5-49-87
RU	Клинцы	ул. Займищенская, 15А	8 (483) 364-16-81
RU	Кострома	ул. Магистральная, 37	8 (4942) 53-12-03
RU	Курск	ул. Ленина, 12	8 (4712) 51-20-10
RU	Липецк	ул. Мичурина, 46	8 (474) 40-10-72
			8 (952) 598-08-24
RU	Москва	Московская обл., Ступинский р-н, пгт Михнево, ул. Астафьевская, 49	8 (985) 898-34-01
RU	Нерехта	Костромская обл., ул. Орджоникидзе, 12	8 (49431) 7-53-63
RU	Новозыбков	ул. Коммунистическая, 8	8 (483) 364-16-81
RU	Ногинск	ул. Рабочая д. 42	8 (916) 627-73-48
RU	Орел	ул. Городская, 98	8 (4862) 71-48-03
RU	Орехово-Зуево	ул. Ленина, 111	8 (925) 868-88-92
RU	Санкт-Петербург	ул. Черняховского, 15	8 (812) 572-30-20
RU	Санкт-Петербург	г. Красное село, пр. Ленина, 75, вход со двора	8 (812) 214-18-74
RU	Саратов	ул. 4-я Окольная, 15А	8 (8452) 45-97-11
RU	Смоленск	2-й Краснинский переулок, 14	8 (4812) 689-000
RU	Тамбов	ул. Пионерская, 22	8 (4752) 42-22-68
RU	Унеча	ул. Залинейная, 1	8 (483) 512-49-33
RU	Чебоксары	Марпосадское шоссе, 9	8 (8352) 38-02-22
KZ	Астана	ул. Толстого, 17/1, вп 2	8 (7172) 52-15-77
			8 (707) 996-14-36
KZ	Астана	ул. Кутпанова, 14	8 (7172) 45-61-62
			8 (701) 990-94-02

Гарантийные талоны
ДЕЙСТВИТЕЛЕН ПРИ ЗАПОЛНЕНИИ

ТАЛОН №1
на гарантийный ремонт

(модель: _____)

Серийный номер: _____

Заполняет торговая организация:

Продан: _____

(наименование и адрес предприятия)

Дата продажи: _____

Продавец: _____

(подпись)

(ФИО)

Место
для
печати

ДЕЙСТВИТЕЛЕН ПРИ ЗАПОЛНЕНИИ

ТАЛОН №2
на гарантийный ремонт

(модель: _____)

Серийный номер: _____

Заполняет торговая организация:

Продан: _____

(наименование и адрес предприятия)

Дата продажи: _____

Продавец: _____

(подпись)

(ФИО)

Место
для
печати

Заполняет ремонтное предприятие:

_____ (наименование и адрес предприятия)

Исполнитель: _____ (_____) (подпись) (ФИО)

Владелец: _____ (_____) (подпись владельца) (ФИО)

Утверждаю: _____ (подпись)

Дата ремонта: _____

_____ (должность)

Место
для печати

_____ (ФИО руководителя ремонтного предприятия)

Заполняет ремонтное предприятие:

_____ (наименование и адрес предприятия)

Исполнитель: _____ (_____) (подпись) (ФИО)

Владелец: _____ (_____) (подпись владельца) (ФИО)

Утверждаю: _____ (подпись)

Дата ремонта: _____

_____ (должность)

Место
для печати

_____ (ФИО руководителя ремонтного предприятия)