

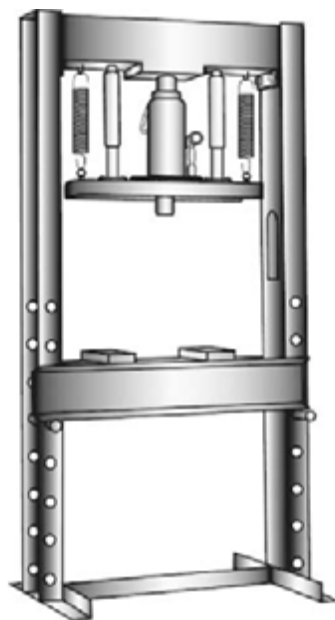
РУКОВОДСТВО
ПО ЭКСПЛУАТАЦИИ
USER MANUAL



ПРЕСС ГИДРАВЛИЧЕСКИЙ
HYDRAULIC PRESS

523105

523205



ВНИМАНИЕ

Прочитайте данное руководство перед эксплуатацией устройства и сохраните его для дальнейшего использования.

IMPORTANT

Read this manual before use and retain for future reference.



ВАЖНО!

В данном руководстве рассмотрены правила эксплуатации и технического обслуживания пресса гидравлического **Matrix**.

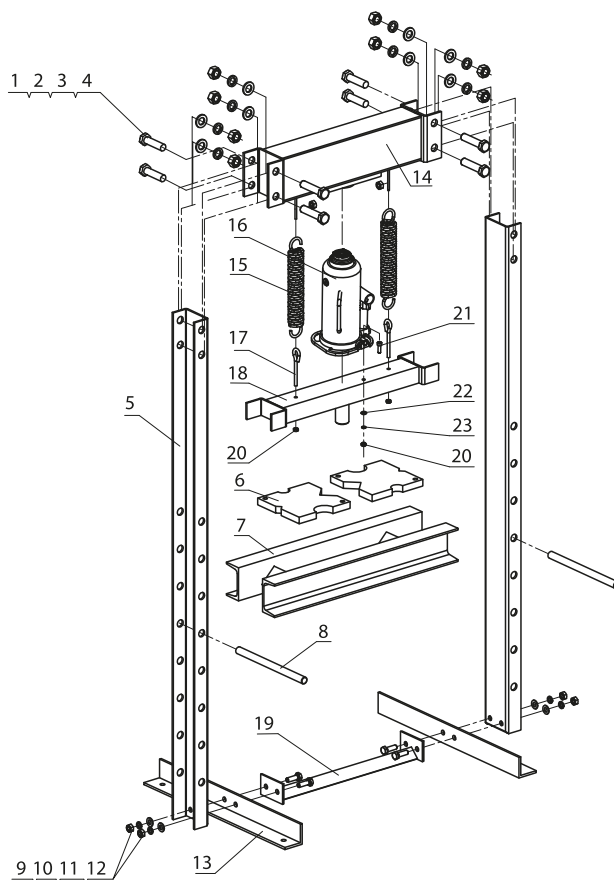
Пожалуйста, обратите особое внимание на предупреждающие надписи. Нарушение инструкции может привести к поломке оборудования или травме.

Гидравлический пресс предназначен для ремонтных и других работ, связанных с прессовкой, выпрессовкой и правкой деталей и частей.

КОМПЛЕКТАЦИЯ

1. Пресс гидравлический – 1 шт.
2. Гарантийный талон – 1 шт.
3. Ремонтный комплект прокладок – 1 шт.
4. Руководство по эксплуатации – 1 шт.

УСТРОЙСТВО (арт. 523105)



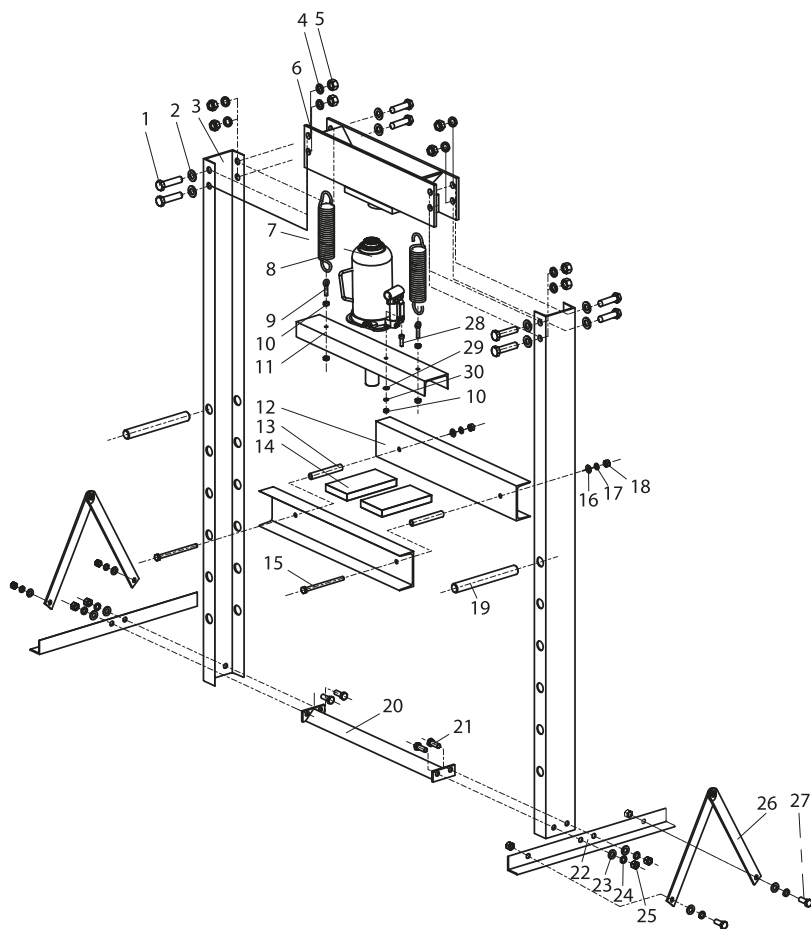
№	Наименование	Количество, шт.
1	Болт М12×110	8
2	Плоская шайба 12	8
3	Пружинная шайба 12	8
4	Гайка М12	8
5	Рама	2
6	Оправка	2
7	Станина	1
8	Штифт	2
9	Болт М10×30	4
10	Плоская шайба 10	4
11	Пружинная шайба 10	4
12	Гайка М10	4

№	Наименование	Количество, шт.
13	Опора	2
14	Несущая балка	1
15	Пружина	2
16	Бутылочный домкрат	1
17	Болт с проушиной	2
18	Опорная площадка	1
19	Распорка	1
20	Гайка М6	3
21	Винт с внутренним шестигранником М6×20	1
22	Плоская шайба 6	1
23	Пружинная шайба 6	1

МОНТАЖ ИЗДЕЛИЯ (арт. 523105)

1. К одному из торцов распорки (19) присоедините опору (13) и стойку рамы (5) за одну операцию, используя крепеж (9, 10, 11, 12).
 2. Повторите операцию на втором торце распорки, в результате должна получиться U-образная конструкция.
 3. Замкните контур верхней несущей балкой (14) при помощи крепежа (1, 2, 3, 4).
 4. Установите домкрат (16) на подъемной платформе (18) и прикрутите к ней с помощью винта (21).
 5. Смонтируйте платформу (18) на верхней несущей балке (14), используя пружинный подвес (15, 17). Обратите внимание, что на торцах платформы имеются П-образные «уши», которые как бы охватывают вертикальные стоки рамы в смонтированном состоянии. Эти «уши» являются направляющими во время перемещения платформы.
 6. Определите, с деталями каких габаритов предстоит работа, и, в зависимости от этого, учитывая рабочий диапазон домкрата, смонтируйте станину (7) с оправкой (6) на раму при помощи штифтов (8).
- При необходимости станину можно переставить вверх или вниз по стойкам рамы.

УСТРОЙСТВО (арт. 523205)



№	Наименование	Количество, шт.
1	Болт М16×40	8
2	Шайба 16	8
3	Рама	2
4	Шайба пружинная 16	8
5	Гайка М16	8
6	Несущая балка	1
7	Бутылочный домкрат	1
8	Пружина	2
9	Болт с проушиной	2
10	Гайка М6	5
11	Опорная площадка	1
12	Станина	2
13	Поддерживающий штырь	2
14	Оправка	2
15	Болт М10×130	2

№	Наименование	Количество, шт.
16	Шайба 10	10
17	Шайба пружинная 10	10
18	Гайка М10	10
19	Штифт	2
20	Распорка	1
21	Болт М12×30	4
22	Опора	2
23	Шайба 12	4
24	Шайба пружинная 12	4
25	Гайка М12	4
26	Опорная распорка	4
27	Болт М10×25	8
28	Болт М6×20	1
29	Шайба 6	1
30	Шайба пружинная 6	1

МОНТАЖ ИЗДЕЛИЯ (арт. 523205)

1. К одному из торцов распорки (20) присоедините опору (22) и стойку рамы (3) за одну операцию, используя крепеж (22, 23, 24, 25).
2. Повторите операцию на втором торце распорки, в результате должна получиться U-образная конструкция.
3. Замкните контур верхней несущей балкой (6) при помощи крепежа (1, 2, 3, 4).
4. Установите домкрат (7) на подъемной платформе (11) и прикрутите к ней с помощью болта (28).
5. Смонтируйте опорную площадку (11) на верхней несущей балке (6), используя пружинный подвес (8, 9). Обратите внимание, что на торцах платформы имеются П-образные «уши», которые как бы охватывают вертикальные стоки рамы в смонтированном состоянии. Эти «уши» являются направляющими во время перемещения платформы.
6. Определите, с деталями каких габаритов предстоит работа, и, в зависимости от этого, учитывая рабочую область домкрата, смонтируйте станину (12) с оправкой (14) на раму при помощи штифтов (19). При необходимости станину можно переставить вверх или вниз по стойкам рамы.

ТЕХНИЧЕСКИЕ ХАРАКТЕРИСТИКИ

Наименование параметра	523105	523205
Развиваемое максимальное усилие, т	12	20
Рабочее давление, бар	70,74 МПа	79,58 МПа
Макс. давление, бар	70,74 МПа×120%	79,58 МПа×120%
Привод и рабочий элемент	Стационарный гидравлический насос с гидроцилиндром в сборе	
Ход платформы пресса	указано на схеме №14	указано на схеме №13
Верхнее положение (L1), мм	110±5	97±5
Нижнее положение (L2), мм	740±5	697±5
Шаг (L3), мм	90±5	120±5
Габаритные размеры, масса		
Высота, мм	1360±10	1500±10
Ширина, мм	510±10	640±10
Глубина, мм	500±10	540±10
Масса, кг	42±3%	68±3%

ТРЕБОВАНИЯ БЕЗОПАСНОСТИ

Гидравлический пресс — оборудование повышенной опасности. Во избежание получения травм и повреждения имущества внимательно ознакомьтесь с настоящей инструкцией по эксплуатации.

Пресс должен быть установлен только на твердой, ровной и устойчивой поверхности, после чего надежно закреплен на ней.

Не превышайте максимально допустимое усилие пресса. Перегруз может привести к выходу изделия из строя и получению травм.

Разрешается использовать только комплектующие и переходники, рекомендованные производителем. Запрещается самостоятельно производить разборку устройства, а также вносить изменения в его конструкцию. Оператор, работающий с прессом, должен быть внимательным, компетентным, прошедшим курс обучения. Читаемость всех предупреждающих наклеек и настоящая инструкция должны быть сохранены в целостности в течение всего срока эксплуатации изделия. Игнорирование данных правил может привести к получению травм, а также к выходу из строя гидравлического оборудования.

ПОДГОТОВКА К РАБОТЕ

Установите собранный пресс на ровную горизонтальную поверхность и протестируйте его. Используя рукоятку домкрата, поверните запорный клапан по часовой стрелке до упора, после чего вставьте эту же рукоятку в приемное гнездо насоса и покачайте ею вверх-вниз несколько раз. Подъемная платформа должна начать опускаться. Затем плавно поверните запорный клапан против часовой стрелки, и под действием пружин подъемная платформа должна подняться в исходное положение.

ПОРЯДОК РАБОТЫ

Разместите деталь на оправке станины. Убедитесь, что деталь установлена ровно, без перекосов и что во время работы она не соскользнет в сторону. Убедитесь, что никакие посторонние предметы не препятствуют движению платформы. Качайте рукоятку домкрата до тех пор, пока подъемная платформа не опустится вниз и не коснется детали. Убедитесь еще раз, что касание происходит по всей поверхности детали, после чего продолжайте качать рукоятку. После выполнения операции медленно поворачивайте при помощи рукоятки запорный клапан против часовой стрелки до тех пор, пока подъемная платформа не начнет подниматься вверх под действием пружин. Ее подъем можно остановить в любой момент, повернув запорный клапан по часовой стрелке до упора. После подъема платформы снимите деталь со станины.

ОБСЛУЖИВАНИЕ И УХОД

Когда пресс находится в нерабочем состоянии, подъемная платформа должна быть полностью поднята. Это предупредит появление коррозии на деталях гидроцилиндра. Периодически смазывайте движущиеся части пресса. Для смазки используйте любое моторное масло.

Не используйте бензин, керосин, растворители и абразивные вещества для очистки пресса. Они могут повредить резиновые уплотнения, что вызовет течь масла.

Храните пресс на ровной поверхности в чистом и сухом месте. Подъемная платформа должна быть полностью поднята, а запорный клапан полностью закрыт.

Ремонт изделия должен производиться только квалифицированными специалистами сервисного центра. Перечень сервисных центров приведен в настоящей инструкции.

ВОЗМОЖНЫЕ ПРОБЛЕМЫ ПРИ ЭКСПЛУАТАЦИИ

Неисправность	Возможная причина	Способ устранения
Платформа не поднимается или не опускается.	Недостаточный уровень масла в бутылочном домкрате.	<p>Проверьте уровень масла, следуя инструкции:</p> <ol style="list-style-type: none"> 1. Поверните запорный клапан против часовой стрелки, чтобы шток полностью опустился вниз. Если шток не опускается, примените силу. 2. Откройте пробку маслозаливной горловины. Уровень масла должен быть на уровне нижней точки заливного отверстия. Если уровень ниже, долейте масло до необходимого уровня. Используйте только рекомендованное масло. 3. Верните на место пробку маслозаливной горловины. 4. Закройте запорный клапан и несколько раз полностью поднимите и опустите шток домкрата. Это позволит полностью распределить масло по всей системе. В большинстве случаев это помогает восстановить работу изделия. 5. Проверьте работу домкрата.
	В системе домкрата скопился воздух.	<ol style="list-style-type: none"> 1. Поверните запорный клапан против часовой стрелки на один полный оборот. 2. Вставьте рукоятку в гнездо насоса и сделайте ею шесть полных ходов. 3. Поверните запорный клапан по часовой стрелке до упора, чтобы закрыть его. 4. Продолжайте прокачивать насос рукояткой до тех пор, пока шток не примет максимальное верхнее положение и прокачайте еще несколько раз, чтобы удалить воздух, заполнивший систему. 5. Аккуратно приоткройте пробку маслозаливной горловины, чтобы выпустить собравшийся воздух. 6. Поверните запорный клапан против часовой стрелки на один полный оборот, опустите шток в крайнее нижнее положение. При необходимости примените силу. 7. Закройте запорный клапан по часовой стрелке до упора и проверьте работоспособность домкрата. В случае необходимости повторите описанные выше действия еще раз.
Платформа опускается не полностью.	Уровень масла в бутылочном домкрате превышает допустимое значение.	<p>Проверьте уровень и при необходимости слейте излишки, открыв маслозаливную пробку. Полный слив масла осуществляется следующим образом:</p> <ol style="list-style-type: none"> 1. Поверните запорный клапан против часовой стрелки, чтобы шток полностью опустился вниз, затем закройте клапан. 2. Откройте пробку маслозаливной горловины и слейте все масло.

ТРАНСПОРТИРОВКА

Изделие может транспортироваться всеми видами закрытого транспорта в соответствии с правилами перевозок, действующими для каждого вида транспорта.

Условия транспортирования при воздействии климатических факторов: температуре окружающего воздуха от -20 до +55 °С; относительной влажности воздуха до 80% при температуре +20 °С.

Во время транспортирования и погрузочно-разгрузочных работ упаковка с аппаратом не должна подвергаться резким ударам и воздействию атмосферных осадков. Размещение и крепление транспортировочной тары с упакованным изделием в транспортных средствах должны обеспечивать устойчивое положение и отсутствие возможности перемещения при перевозке.

ХРАНЕНИЕ

Хранение необходимо осуществлять при температуре окружающей среды от 0 до +40 °С и относительной влажности воздуха не более 80% в месте, недоступном для детей. Срок хранения не ограничен.

ПОДГОТОВКА К УТИЛИЗАЦИИ

Перед утилизацией данного изделия необходимо полностью слить из него рабочую жидкость. Для этого поверните запорный клапан домкрата против часовой стрелки, чтобы поршень полностью опустился вниз, затем закройте клапан. Откройте пробку маслозаливной горловины и слейте все масло.

РЕАЛИЗАЦИЯ И УТИЛИЗАЦИЯ

Реализация оборудования Matrix осуществляется через торговые точки и магазины согласно законодательству РФ. Утилизация оборудования Matrix осуществляется в соответствии с требованиями и нормами России и стран — участников Таможенного союза.

ГАРАНТИЙНЫЙ СРОК

Гарантийный срок службы изделия составляет 12 месяцев с момента продажи при условии соблюдения правил техники безопасности, правил работы с изделием и условий обслуживания и хранения. Потребитель вправе обратиться в сервисный центр (см. перечень в гарантийном талоне) для последующего технического обслуживания или ремонта.

ГАРАНТИЙНЫЕ ОБЯЗАТЕЛЬСТВА

На изделие распространяется гарантия производителя. Период гарантийного обслуживания указан в гарантийном талоне и исчисляется с момента продажи. Правила гарантийного обслуживания приведены в гарантийном талоне.

СРОК СЛУЖБЫ

Средний срок службы изделия при условии соблюдения потребителем правил эксплуатации составляет 5 лет.

ДАТА ИЗГОТОВЛЕНИЯ

Дата изготовления проставляется на изделии в виде кода:

2019 04 30 001-002

1 2 3 4

1. Год производства
2. Месяц
3. День
4. Номер партии

ИМПОРТЕР

Импортер и продавец в РФ: ООО «МИР ИНСТРУМЕНТА», 142703, РФ, МО, г. Видное, ул. Радиальная 3-я, д. 8, пом. 1-Н, ком. 2; в РК: ТОО «Мир инструмента-Алматы», РК, Алматинская обл., Карасайский р-н, Ельтайский с/о, с. Береке. Телефон: +7 (495) 234-41-30.

Изготовитель: Changshu Tongrun Auto Accessory Co., Ltd, New Long Teng Industrial Park, Changshu Economic Development Zone, Changshu, Jiangsu, China.
Сделано в Китае.

Продукция соответствует требованиям:
ТР ТС 010/2011.



