

Модель:

WB 6080 P

**Инструкция по эксплуатации
и техническому обслуживанию**

Верстак складной



EAC

WORTEX




Содержание

Описание оборудования	4
Технические характеристики модели	4
Правила по технике безопасности	5
Распаковка и сборка.....	6
Гарантийное обязательство.....	9




Уважаемый покупатель!

Мы постоянно работаем над улучшением и усовершенствованием изделий под торговой маркой .

В связи с этим технические характеристики, дизайн и комплектация могут меняться без предварительного уведомления.

Приносим Вам наши глубочайшие извинения за возможные причиненные этим неудобства.

Верстак  отличается высокой прочностью и гарантированной надежностью. Верстак предназначен для выполнения столярных, слесарных, монтажно-сборочных и других работ.



Внимательно изучите данную инструкцию по эксплуатации и техническому обслуживанию. Храните её в защищенном месте.

Данный верстак не предназначен для использования лицами (включая детей) с пониженными физическими, чувственными или умственными способностями или при отсутствии у них жизненного опыта или знаний, если они не находятся под контролем или не проинструктированы об использовании верстака лицом, ответственным за его безопасность.

Описание оборудования



1. Столешница
2. Ножки
3. Рукоятка
4. Передвижные клинья-упоры

Технические характеристики модели

Параметры \ Модели	WB 6080 P
Количество столешниц	2
Регулировка угла расположения столешниц, °	0-45-90
Материал столешниц	бамбук
Передвижные клинья-упоры	да
Механизм тисков	да
Рама	сталь
Габариты, мм	605x640x800
Максимальная нагрузка на стол, кг	100
Масса, кг	7,2

Устройство предназначено только для бытового применения внутри помещений. Диапазон температуры при эксплуатации: от -9°C - +35°C. При температуре окружающей среды ниже -10°C или выше +35°C использование верстака не рекомендуется. Указанные технические характеристики могут варьироваться в пределах $\pm 5\%$.

Правила по технике безопасности

Общие правила по технике безопасности

Ознакомьтесь со всеми инструкциями перед началом эксплуатации данного изделия и храните их постоянно.

1 Обеспечьте чистоту рабочей зоны

- Загроможденные и плохо освещенные места служат причиной несчастных случаев.

2 Правильно организовывайте рабочую обстановку

- Не оставляйте верстак под дождем.

- Не подвергайте верстак воздействию сырости или влажности.

- Обеспечьте освещенность рабочей зоны.

- Не используйте верстак в присутствии воспламеняемых жидкостей или газов.

3. Регулярно проверяйте и смазывайте все движущееся части.

4. Используйте верстак в рабочей зоне, подходящей для его использования: поверхность установки плоская, ровная, чистая и имеет достаточное освещение.

5. Убедитесь, что заготовка надежно установлена и закреплена до начала проведения работ.

6. В случае обработки крупногабаритной заготовки, убедитесь, что ее части, выходящие за пределы столешницы верстака, надежно зафиксированы и центр тяжести не смещен.

7. Важно поддерживать правильный баланс и опору.

8. Не допускайте посторонних к месту работы

- Не позволяйте посторонним лицам, не связанным с работой (особенно детям), прикасаться к инструменту или удлинителю кабеля и не допускайте их в зону работы.

9. Не прилагайте к верстаку чрезмерных усилий

10. Одевайтесь надлежащим образом

- Не надевайте свисающую одежду или украшения.

- Во время работы на улице рекомендуется надевать нескользкую обувь.

- Надевайте защитный головной убор, чтобы убрать длинные волосы.

11. Используйте средства индивидуальной защиты

- Используйте защитные очки.

- Если во время работы возникает пыль, надевайте маску для лица или респиратор.

12 Подключайте пылеулавливающее оборудование

- При наличии пылеулавливающих устройств убедитесь в том, что они подключены и правильно работают.

13. Закрепляйте заготовку

- По возможности при выполнении работ используйте зажимы или тиски. Это безопаснее, чем держать заготовку рукой.

14. Не тянитесь

- Во время работы всегда сохраняйте устойчивое положение и равновесие.

15. Аккуратно обслуживайте верстак

- Следите за чистотой столешницы

- При сборке, смазке и замене частей верстака следуйте инструкциям.

- Следите за тем, чтобы рукоятки были сухими и чистыми, чтобы на них не было масла или смазочного материала.

16. Убирайте регулировочные инструменты и гаечные ключи

- Всегда проверяйте, извлечены ли из него все ключи, включая регулировочные и крепления оснастки.

17. Будьте осторожны

- Следите за тем, что делаете, следуйте здравому смыслу и не пользуйтесь верстаком при усталости.

18. Проверьте верстак на наличие поврежденных частей

- Перед эксплуатацией нужно убедиться, что устройство будет работать нормально.

- Проверьте правильное положение и сцепление движущихся частей, наличие их повреждений, крепление и другие условия, которые могут повлиять на работу верстака.

19. Предупреждение

- Использование принадлежностей или приспособлений, не рекомендованных в данной инструкции, может привести к получению травмы.

Распаковка и сборка

Предупреждение!

Распакуйте верстак в помещении, в котором достаточно места для беспрепятственной сборки. Используйте этот контрольный список, чтобы убедиться, что все детали на месте и ничто не повреждено. Не стоит пытаться собрать верстак, если некоторые детали повреждены или отсутствуют.

1 Распаковка

1. Откройте упаковку и аккуратно извлеките все части верстака
2. Снимите упаковочный материал
3. Снимите защитный и транспортировочный упаковочный материал (если присутствует)
4. Проверьте наличие всех элементов
5. Проверьте верстак и приспособления к нему на наличие повреждений, полученных во время перевозки
6. По возможности сохраните коробку до завершения гарантийного срока. Затем избавьтесь от коробки с учетом норм охраны окружающей среды,

сдав ее в центр вторичной переработки отходов.

Внимание:

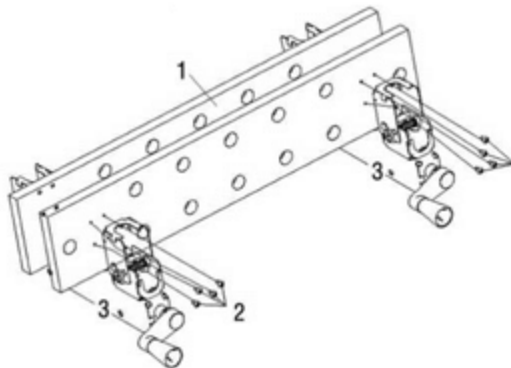
Ни верстак, ни упаковочный материал не являются игрушкой. Детям запрещено играть пластиковыми пакетами или мелкими деталями, поскольку это может привести к увечью и/или смертельному исходу.

Таблица 1 - Комплектация

Позиция	Наименование	Количество	Отметка наличия
1	Столешница	2	
2	Саморез 5.0 x 16mm	16	
3	Рукоятка	2	
4	Болт М6 x P1.0 x 37mm	8	
5	Шайба 012 x 06 x 0.8mm	16	
6	Гайка М6 x P1.0	8	
7	Перекладина	2	
8	Ножки	2	
9	Подножки	4	
10	Болт	4	
11	Шайба 016x 08 x 0.8mm	8	
12	Гайка М8xP1.2	4	
13	Клинья-упоры	4	

Сборку необходимо проводить в следующем порядке.

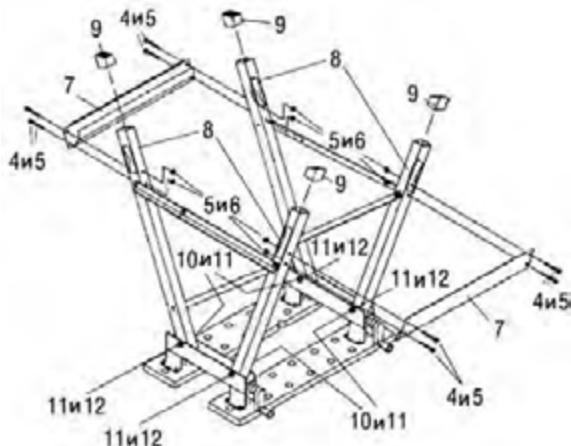
1. Для монтажа регулировочных рукояток и механизма подъема (3) столешницы (1) должны быть установлены в вертикальное положение. В таком положении удобнее фиксировать регулировочные рукоятки и механизм подъема к нижней части столешниц. Для полного принудительного открытия столешниц необходимо нажать кнопку на стороне механизма подъема и принудительно расположить столешницу под углом 90°. Надежно соедините механизм подъема (3) с нижней стороной столешниц саморезами (2).



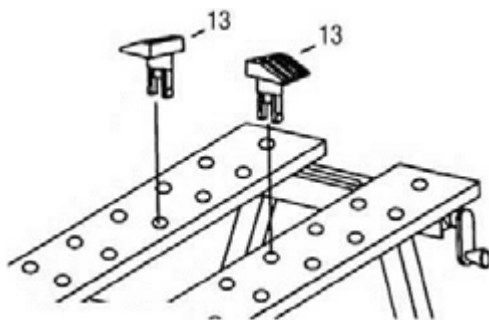
2. Установите столешницы в закрытое (рабочее) положение.

3. Переверните верстак и установите его на ровной поверхности столешницей вниз.
4. Полностью до упора разведите ножки (8) в стороны.
5. Установите перекладины (7) как показано на рисунке и закрепите их на ножках (8) при помощи болтов (4), шайб (5) и гаек (6).
6. Установите пластиковые подножки (9) на ножки (8).

Примечание: важно чтобы большая по высоте часть пластиковой подошвы была расположена наружу, а меньшая во внутреннюю часть верстака.




7. Закрепите ножки к механизму подъема при помощи болтов (10), шайб (11) и гаек (12).
8. Вставьте клинья-упоры (13) в соответствующие отверстия на рабочей поверхности столешниц (1) в зависимости от габаритов обрабатываемой заготовки.



Общий осмотр

Регулярно проводите проверку затяжки всех фиксирующих винтов. Вибрация может ослабить их. При наличии вибрации с течением времени затяжка винтов может ослабнуть.

Гарантийное обязательство

Для инструмента  предусмотрена гарантия в соответствии с законами и специфическими особенностями каждой страны. Если законодательством не установлены сроки гарантийного обслуживания, их устанавливает торговое представительство, которое занимается реализацией нашей продукции.

Началом гарантийного срока является дата продажи инструмента, а подтверждением – правильно заполненный гарантийный талон, наличие товарного чека или документа, заменяющего его.

Для осуществления гарантийного обслуживания вам необходимо обратиться в ближайший сервисный центр, осуществляющий ремонт нашего инструмента.

При сдаче инструмента в сервисный центр нужно представить его в чистом виде с указанием дефекта, в оригинальной упаковке, с инструкцией по эксплуатации и заполненным гарантийным талоном, а также товарным чеком или документом, заменяющим его.

Дефекты сборки изделия, допущенные по вине изготовителя, устраняются бесплатно после проведения сервисным центром диагностики изделия.

Если неисправность произошла по вине пользователя, стоимость услуг по ремонту переносится на себя пользователь.

Сроки выполнения работ зависят от сложности устранения причины дефекта и устанавливаются сервисным центром, который принял инструмент в ремонт.

Гарантийное обслуживание не производится в следующих случаях:

- Использования инструмента в целях, не предусмотренных инструкцией по эксплуатации;
- Отсутствия:

1. Правильно заполненного гарантийного талона, товарного чека, подтверждающего дату покупки и срок гарантии, или другого документа, заменяющего его;

2. Инструкции по эксплуатации, наклейки на инструменте с серийным номером завода-изготовителя;

- Естественного износа механизмов и узлов, имеющих ограниченный период работоспособности;
- Профилактики и замены быстроизнашиваемых деталей;
- Перегрузки или интенсивного использования, следствием которых являются:

1. одновременный выход из строя одного или более функционально связанных деталей и узлов;

2. сгорание, обугливание, оплавление под воздействием высокой внутренней температуры деталей (нагревательные элементы, кнопки, провода, корпуса);

- механических повреждений, наличия внутри инородных предметов;
- вскрытия, а также ремонта, который был произведён не специалистами

сервисных центров, ремонтирующих инструмент 

Гарантия не распространяется на расходные материалы и принадлежности, которые частично входят в комплект поставки.

В случае использования инструмента в производственных целях сроки гарантийного обслуживания могут быть сокращены.

Производитель: Skipfire Limited, Romanou, 2, TLAIS TOWER, 6th floor, office 601, P.C.1070, Nicosia, Cyprus, на заводе-производителе в Китае (Shanghai World-Pro Tools Co. Ltd. Адрес: Room 406,Block 6,No.399,Cailun Road, Pudong New District, Shanghai, China) для компании Wortex (Германия).

Импортер в Республику Беларусь: ООО «ТД Комплект», Республика Беларусь, 220103, г. Минск, ул. Кнорина 50, к. 302А, Тел.: +375 (17) 511-33-33. Сайт: tools.by.

Импортер в Российскую Федерацию: ООО «САДОВАЯ ТЕХНИКА И ИНСТРУМЕНТЫ», 107076, Москва, переулок Колодезный, дом 14, пом XIII, комната 41. Сайт: www.stiooo.ru

Обязательной сертификации не подлежит.

Срок службы изделия – 5 лет при его правильной эксплуатации.

По истечении срока службы необходимо произвести техническое обслуживание квалифицированными специалистами в сервисной службе за счет владельца, с удалением продуктов износа и пыли.

Использование изделия по истечении срока службы допускается только в случае его соответствия требованиям безопасности данного руководства.

В случае если изделие не соответствует требованиям безопасности, его необходимо утилизировать.

Изделие (в том числе аккумуляторы) не относится к обычным бытовым отходам. В случае утилизации необходимо доставить его к месту приема соответствующих отходов.

Дата изготовления:

04/2018

С условиями гарантийного обслуживания ознакомлен(а).

При покупке изделие было проверено.

Претензий к упаковке, комплектации и внешнему виду не имею.

Подпись покупателя _____