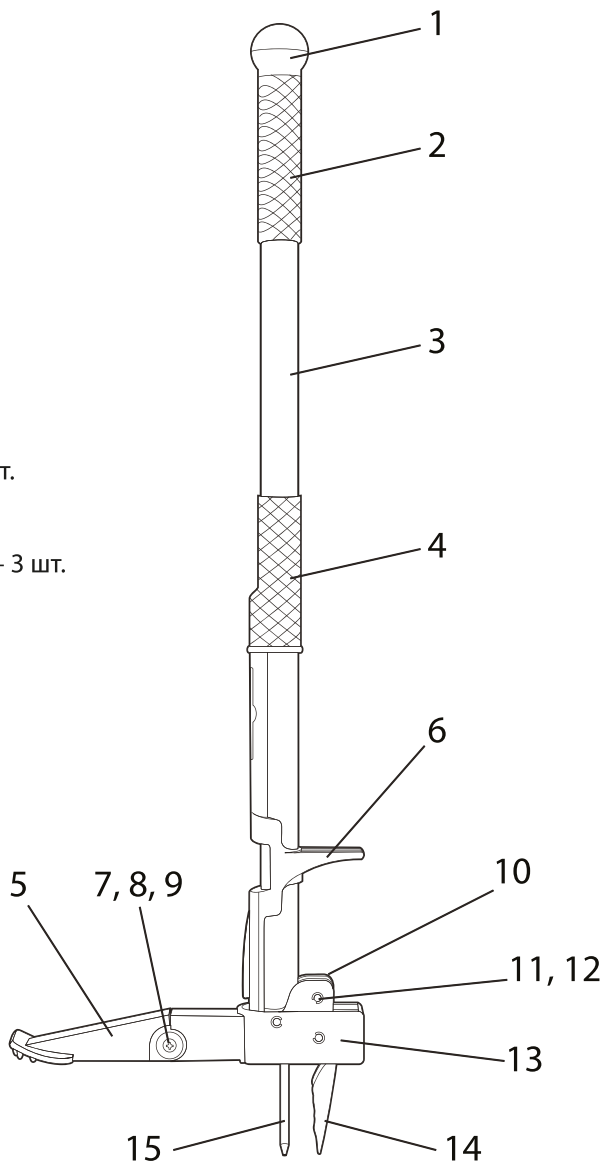


**УДАЛИТЕЛЬ СОРНЯКОВ
МЕХАНИЧЕСКИЙ**

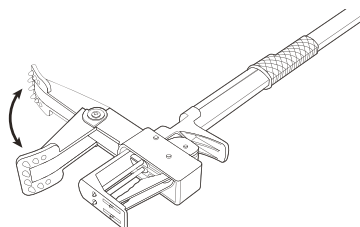


УСТРОЙСТВО ИНСТРУМЕНТА

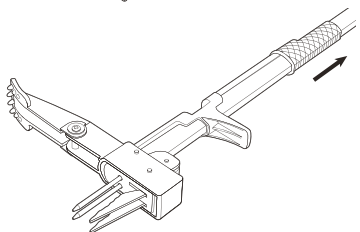
1. Ручка – 1 шт.
2. Накладка – 1 шт.
3. Труба – 1 шт.
4. Ручка тяги – 1 шт.
5. Упор – 1 шт.
6. Тяга – 1 шт.
7. Винт – 1 шт.
8. Шайба – 2 шт.
9. Гайка – 1шт.
10. Корпус ножей – 1 шт.
11. Штифт – 3 шт.
12. Шайба пружинная – 3 шт.
13. Опора – 1 шт.
14. Нож – 2 шт.
15. Игла – 2 шт.



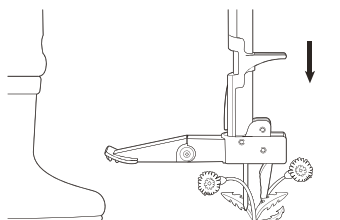
ПОРЯДОК РАБОТЫ



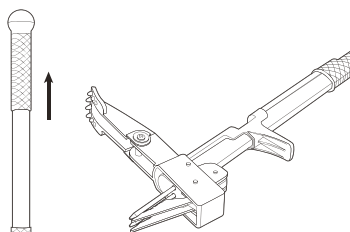
Поднять пятку упора 5, привести инструмент в рабочее положение.



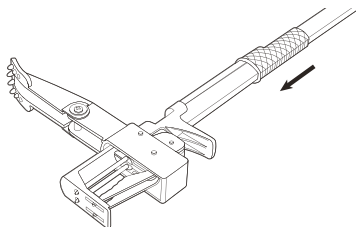
Потянуть ручку тяги 4 вверх, обнажить ножи 14 и иглы 15.



Вставить разведенные ножи 14 и иглы 15 в землю до упора так, чтобы сорняк оказался в центре захвата. Пятка упора должна быть направлена «к себе».



Потянуть трубу 3 с ручкой 1 и 2 на себя, при этом ножи 14 и иглы 15 сомкнутся, захватив сорняк вместе с корневой системой.



Вынуть инструмент из земли. Опустить ручку тяги 4 вниз и вытолкнуть сорняк из захвата в садовую емкость.

 **PALISAD** *Luxe*