

290120



ПАСПОРТ  
И  
РУКОВОДСТВО ПО ЭКСПЛУАТАЦИИ

# ДОМКРАТ ВИНТОВОЙ



**1. Описание и работа**

1.1. Назначение изделия..... **3**

1.2. Основные характеристики..... **3**

**2. Использование по назначению**

2.1. Порядок установки, подготовка и работа..... **3**

2.2. Техническое обслуживание..... **4**

2.3. Меры предосторожности..... **4**

**3. Гарантийные обязательства..... **5****

**Отметки о периодических проверках..... **6****

**ВНИМАНИЕ!** Вся информация, приведенная в данном руководстве, основана на данных, доступных на момент печати. Производитель оставляет за собой право вносить изменения в конструкцию изделия без предварительного уведомления, если эти изменения не ухудшают потребительских свойств и качества продукции.

## 1. Описание и работа

### 1.1 Назначение изделия

Механический домкрат, который также называют винтовой домкрат, один из широко применяемых домкратов для поднятия грузов в различных областях: при строительстве, в горнодобывающей промышленности, в автохозяйстве и т.д.

Домкрат имеет преимущество в портативности, легкости обслуживания и работе, а также безопасности использования.

### 1.2 Основные характеристики

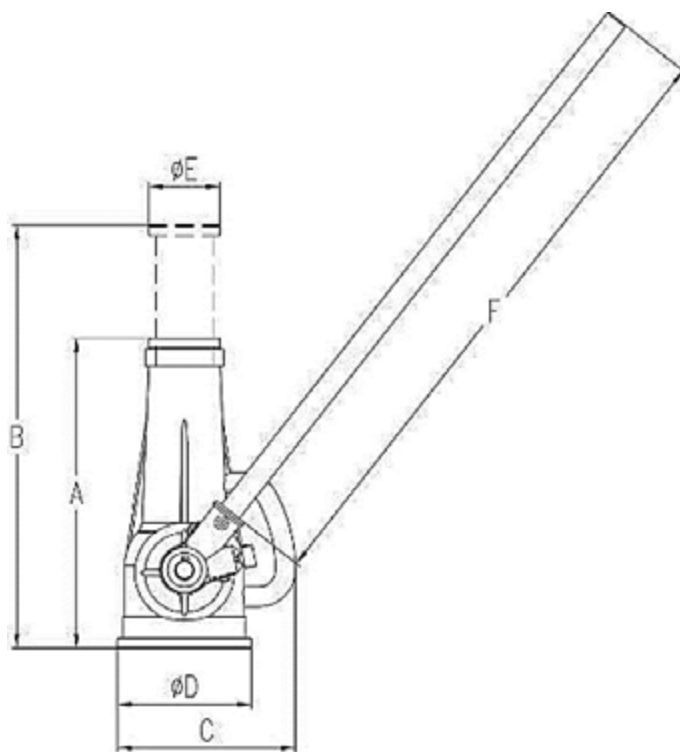


Рисунок 1.

Артикул	Г/п, т	Высота подхвата (А), мм	Ход штока, мм	Общая высота (В), мм	Габариты, мм				Габариты упаковки, мм	Вес, кг
					$\varnothing E$	$\varnothing D$	С	F		
12631	3,2	215	115	330	45	90	120	420	460*150*240	4
12651	5	245	140	380	50	100	140	470	500*150*265	4,5
126101	10	270	155	430	60	110	145	415	480*165*290	7
126201	20	320	185	500	65	120	160	510	550*360*220	10
126321	32	390	205	595	75	145	180	630	440*430*240	17
126501	50	440	260	700	110	180	220	960	490*330*270	31
1261001	100	450	210	660	120	230	270	810	380*300*500	65

Дата продажи:

МП:

Кол-во:

шт

**Принцип работы домкрата** - с помощью взмаха трещотки (храповика) приводится в действие малая коническая шестерня, она в свою очередь заставляет вращаться винт, который приводит в действие (толкает) рукав подъема.

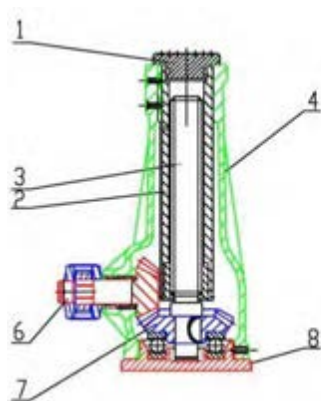


Рисунок 1. Домкрат винтовой 25 т и меньше.

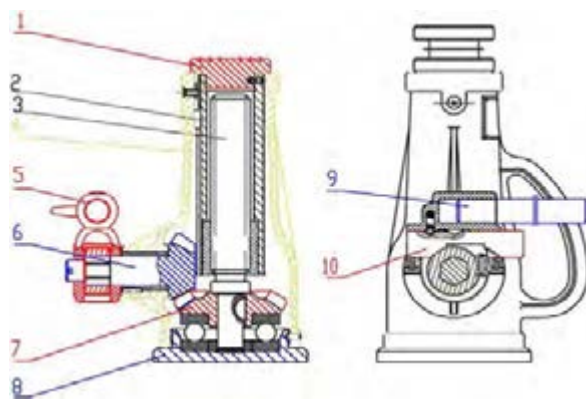
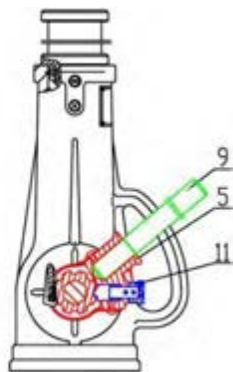


Рисунок 2. Домкрат 32 т и более.

- |                              |                                |
|------------------------------|--------------------------------|
| 1. Крышка                    | 7. Большая коническая шестерня |
| 2. Рукав подъема             | 8. Основание                   |
| 3. Винт                      | 9. Ручка                       |
| 4. Корпус                    | 10. Опорная планка             |
| 5. Храповик (трещетка)       | 11. Толкатель (собачка)        |
| 6. Малая коническая шестерня |                                |

## 2. Использование по назначению

### 2.1 Порядок установки, подготовка и работа

Проверьте домкрат на наличие дефектов перед применением, смажьте его маслом если требуется. До начала работы оцените вес поднимаемого объекта, затем выберите нужный по грузоподъемности домкрат.

**ЗАПРЕЩАЕТСЯ** работать с перегрузом.

Отрегулируйте опорную планку (10) или толкатель на трещотке (храповик) перед использованием домкрата. Вращайте трещотку по часовой стрелке для быстрого поднятия подъемного рукава. Затем поместите рычаг в отверстие храповика, двигайте рычагом вверх и вниз, для поднятия груза. Прекратите подъем груза, когда увидите на штоке красную линию. Для опускания груза поверните опорную планку или толкатель (собачку) в противоположное положение, затем вращайте трещотку.



Рисунок 3. Домкрат без груза.



Рисунок 4. Домкрат с грузом.

### 2.2 Техническое обслуживание

Техническое обслуживание необходимо для поддержания домкрата в постоянной технической исправности.

Технический уход за домкратом включает его визуальный осмотр (проверяется качество затяжки резьбовых соединений, проверяется состояние рабочей поверхности штока) и смазку основных узлов. Царапины, сколы и другие дефекты поверхности не допускаются. Хранить в закрытом неотапливаемом помещении, влажность воздуха не должна превышать 70%. Рекомендуется использовать твердые смазки типа ЛИТОЛ, ЦИАТИМ.

### 2.3 Меры предосторожности

- Использовать домкрат только по назначению – для поднятия груза;
- При работе домкрат должен стоять на прочной и ровной поверхности;
- Закрепляйте колеса и используйте дополнительные средства безопасности, например, подпорки, которые удерживают транспортное средство на высоте во время проведения ремонта.



#### **Запрещается:**

- эксплуатировать неисправный домкрат;
- эксплуатировать домкрат на нагрузках, превышающих грузоподъемность, указанную на домкрате;
- выдвигать шток на величину большую, чем указанную в таблице;
- эксплуатировать домкрат в условиях сильного загрязнения (пыль, грязь, песок и т. д.) без дополнительных мер по защите, производить подъем и спуск груза, если под ним находятся люди;
- наносить удары по домкрату;
- оставлять домкрат с поднятым грузом без надзора, выравнивать груз на весу;
- эксплуатировать домкрат необученному персоналу, проводить ремонт механизма при поднятом грузе.

### **3. Гарантийные обязательства**

Оборудование марки TOR, представленное в России и странах Таможенного союза, полностью соответствует Техническому регламенту Таможенного союза ТР ТС 010/2011 «О безопасности машин и оборудования», что подтверждается декларациями соответствия.

Продукция, поставляемая на рынок стран Европейского союза, соответствует требованиям качества Directive 2006/42/EC on Machinery Factsheet for Machinery и имеет сертификат CE.

Система управления качеством TOR industries контролирует каждый этап производства в независимости от географического расположения площадки. Большинство наших производственных площадок сертифицированы по стандарту ISO 9001:2008.

Всю необходимую документацию на продукцию можно получить, обратившись в филиал или к представителю/дилеру в вашем регионе/стране.

Гарантийный срок устанавливается 12 месяцев со дня продажи конечному потребителю, но не более 30 месяцев со дня изготовления.

#### **ГАРАНТИИ НЕ РАСПРОСТРАНЯЮТСЯ НА:**

- Детали, подверженные рабочему и другим видам естественного износа, а также на неисправности оборудования, вызванные этими видами износа.
- Неисправности оборудования, вызванные несоблюдением инструкций по эксплуатации или произошедшие вследствие использования оборудования не по назначению, во время использования при ненормативных условиях окружающей среды, ненадлежащих производственных условий, в следствие перегрузок или недостаточного, ненадлежащего технического обслуживания или ухода.
- При использовании оборудования, относящегося к бытовому классу, в условиях высокой интенсивности работ и тяжелых нагрузок.
- На профилактическое и техническое обслуживание оборудования, например, смазку, промывку, замену масла.
- На механические повреждения (трещины, сколы и т.д.) и повреждения, вызванные воздействием агрессивных сред, высокой влажности и высоких температур, попаданием инородных предметов в вентиляционные отверстия электрооборудования, а также повреждения, наступившие в следствие неправильного хранения и коррозии металлических частей.
- Оборудование, в конструкцию которого были внесены изменения или дополнения.



В целях определения причин отказа и/или характера повреждений изделия производится техническая экспертиза сроком 10 рабочих дней с момента поступления оборудования на диагностику. По результатам экспертизы принимается решение о замене/ремонте изделия. При этом изделие принимается на экспертизу только в полной комплектации, при наличии паспорта с отметкой о дате продажи и штампом организации-продавца.

Срок консервации 3 года.

#### **Порядок подачи рекламаций:**

- Гарантийные рекламации принимаются в течение гарантийного срока. Для этого запросите у организации, в которой вы приобрели оборудование, бланк для рекламации и инструкцию по подаче рекламации.
- В случае действия расширенной гарантии, к рекламации следует приложить гарантийный сертификат расширенной гарантии.
- Оборудование, отосланное дилеру или в сервисный центр в частично или полностью разобранном виде, под действие гарантии не подпадает. Все риски по пересылке оборудования дилеру или в сервисный центр несет владелец оборудования.
- Другие претензии, кроме права на бесплатное устранение недостатков оборудования, под действие гарантии не подпадают.
- После гарантийного ремонта на условиях расширенной гарантии, срок расширенной гарантии оборудования не продлевается и не возобновляется.

#### **РАСШИРЕННАЯ ГАРАНТИЯ!**

Для данного оборудования (Домкрат винтовой) есть возможность продлить срок гарантии на 1 (один) год.

Для этого зарегистрируйте оборудование в течении 60 дней со дня приобретения на официальном сайте группы компаний TOR INDUSTRIES [www.tor-industries.com](http://www.tor-industries.com) (раздел «сервис») и оформите до года дополнительного гарантийного обслуживания. Подтверждением предоставления расширенной гарантии является Гарантийный сертификат.

**Гарантийный сертификат действителен только при наличии документа, подтверждающее приобретение.**



Информация данного раздела действительна на момент печати настоящего руководства. Актуальная информация о действующих правилах гарантийного обслуживания опубликована на официальном сайте группы компаний TOR INDUSTRIES [www.tor-industries.com](http://www.tor-industries.com) (раздел «сервис»).

