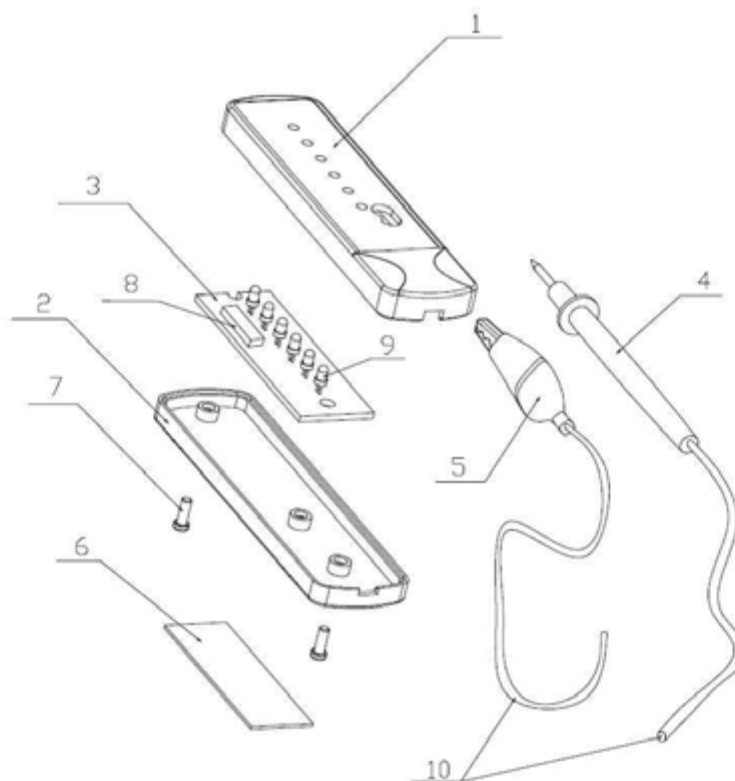


YT-83101



PART NUMBER	NR SAP	PART NAME	NAZWA
1	ZY8310101	FRONT COVER	OBUDOWA PRZEDNIA
2	ZY8310102	BACK COVER	OBUDOWA TYLNA
3	ZY8310103	PCB BOARD	PŁYTKA DRUKOWANA
4	ZY8310104	ELECTRODE PROBE	PRÓBNIK
5	ZY8310105	CLIP	ZACISK KROKODYLKOWY
6	ZY8310106	MAGNETIC PLATE	PŁYTKA MAGNETYCZNA
7	ZY8310107	SCREW $\Phi 3 \times 8$	ŚRUBA
8	ZY8310108	CHIP	CHIP
9	ZY8310109	LED LIGHTS	DIODY LED
10	ZY8310110	WIRE	PRZEWÓD
3,8,9	ZY831011A	PCB + CHIP + LED	PŁYTKA + CHIP + DIODY