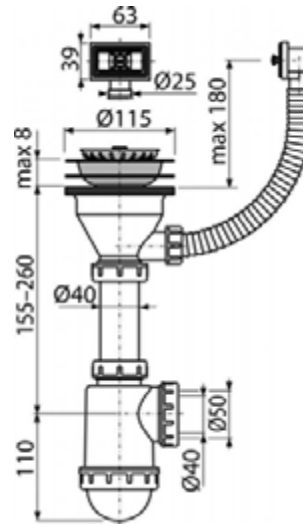


# A447-DN50/40

Сифон для мойки с решеткой из нержавеющей стали DN115 и гофропереливом (



## Область применения

Для моек с переливом

## Свойства

- Материал - полипропилен
- Сетка сливного отверстия служит пробкой
- Возможность подключения канализационной трубы  $\varnothing 50$  мм или  $\varnothing 40$  мм

## Содержание комплекта

- Сливная решетка из нержавеющей стали
- Пробка из нержавеющей стали
- Корпус сифона с системой перелива

## Код заказа, Логистическая информация

Код	EAN	Вес (шт   упаковка   паллета)	Размеры (шт   упаковка)	Количество (упаковка   паллета)
A447-DN50/40	8594045936001	50 MM 0,5403   7,7880   238,0640 кг	280x120x180   590x240x390 MM	15   420 шт

## Гарантии

2/3 лет

## Таможенный код

39229000

## Свойства

EN 274

## Технические параметры

- Сток воды 44 l/min
- Термическая устойчивость 95 °C
- Гидрозатвор 53 mm