



# ПАСПОРТ

**ТАЧКИ СТРОИТЕЛЬНЫЕ**  
**130 EXPERT PRO**  
**2x130 EXPERT PRO**





## Назначение

Строительные тачки предназначены для тяжелых работ на строительной площадке: для перевозки раствора, песка, строительного мусора и камней.

## Характеристики

Модель	Объем до, л	Грузоподъемность макс, кг	Вес, кг
130 EXPERT PRO	130	300	12.9
2x130 EXPERT PRO	130	350	15.3

**ПРИМЕЧАНИЕ:** гарантийный срок составляет 12 месяцев и распространяется только на заводские дефекты. Гарантия теряет законную силу и не действует в случаях: хранения в сырых помещениях, в следствие чего на металлических частях образовалась ржавчина, выполнения ремонтов, переделок, модернизации конструкции без согласия производителя. Гарантия не распространяется на колёса, подшипники, болты, гайки, так как подвергаются естественному износу.

## Рекомендации по утилизации

Не выкидывайте изделие и принадлежности вместе с бытовым мусором. Отслужившие свой срок изделие, принадлежности следует сдавать на экологически чистую утилизацию (рециркуляцию) отходов на предприятия, соответствующие условиям экологической безопасности.

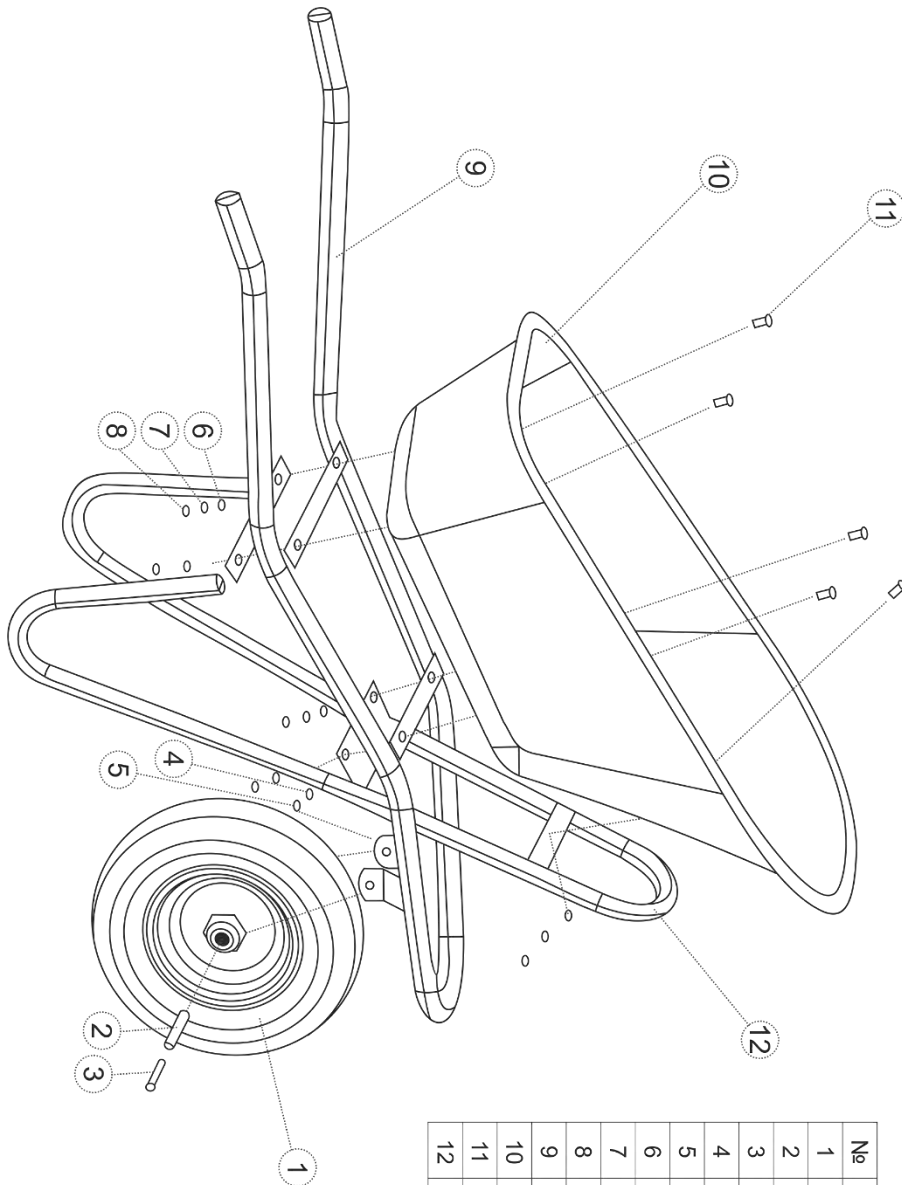
## Сведения об изготовителе

Изготовитель: Qingdao Tengsheng Special Vehicle Co, Ltd.  
No.388 Wudaokou Liuwang Jiaonan Qingdao, Китай  
Тел: 86-18563981622 Факс: 86-532-83199988

Уполномоченное изготовителем лицо (импортер, поставщик): ООО «Альфасад»  
220015, РБ, г. Минск, ул. Пономаренко, 41, ком. 206  
Тел: +375 17 388-41-88 (городской)

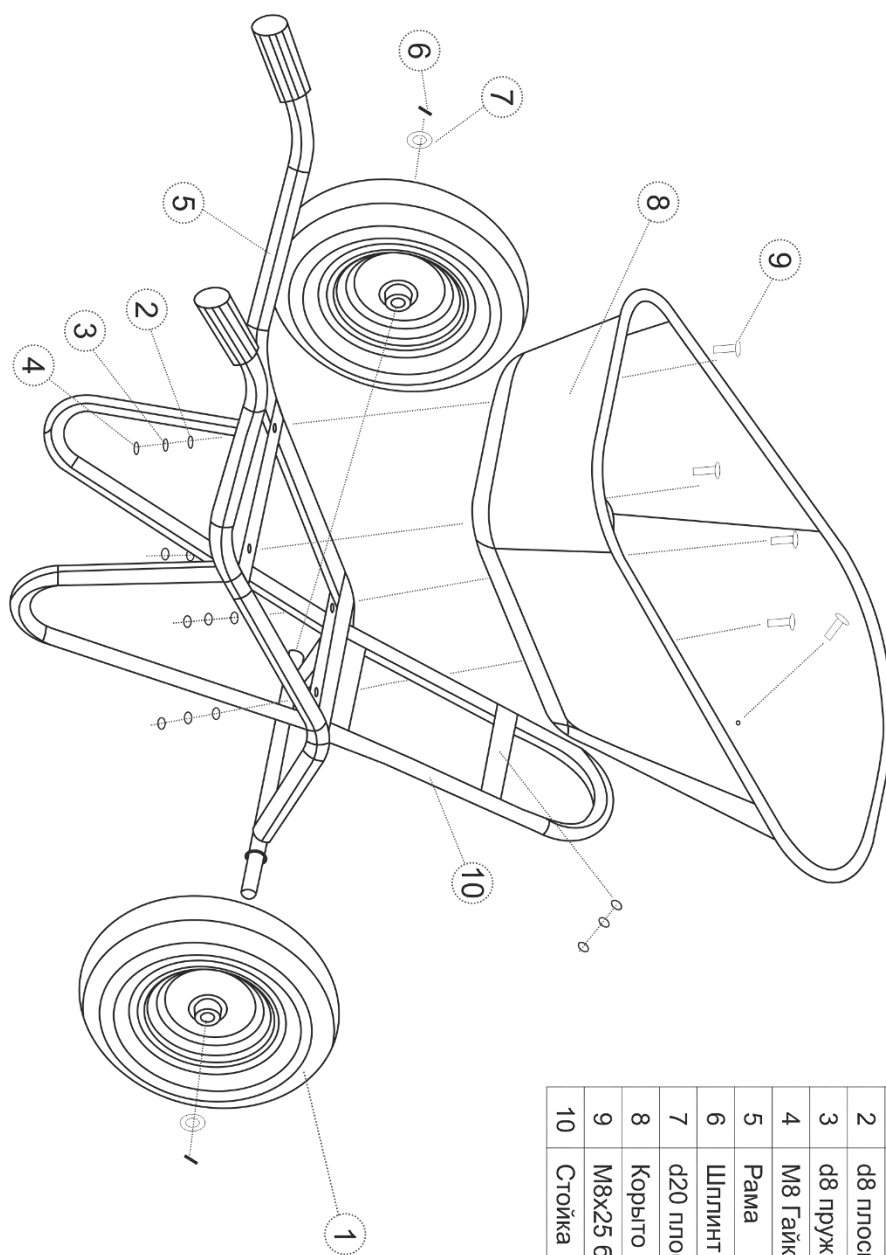
**\*Данная продукция не подлежит сертификации и декларированию.**

## Схема сборки 130 EXPERT PRO



№	Наименование	Количество
1	Колесо	1
2	M10x127 болт	1
3	d10x105 втулка	1
4	M10 гайка	1
5	d10 плоская шайба	1
6	d8 плоская шайба	5
7	d8 пружинная шайба	5
8	M8 гайка	5
9	Рама	1
10	Корыто	1
11	M8x25 болт	5
12	Стойка	1

## Схема сборки 2х130 EXPERT PRO



№	Наименование	Количество
1	Колесо	2
2	d8 плоская шайба	5
3	d8 пружинная шайба	5
4	M8 Гайка	5
5	Рама	1
6	Шплинт	2
7	d20 плоская шайба	2
8	Корыто	1
9	M8x25 болт	5
10	Стойка	1