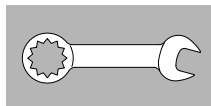


1 - 2



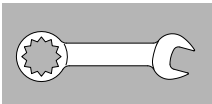
2 - 6



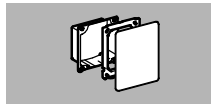
7 - 8



8 - 9

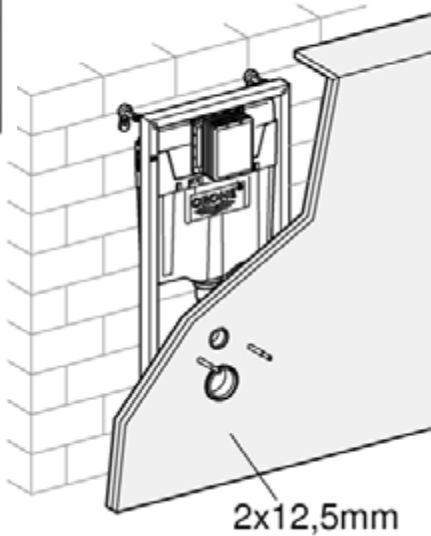


9

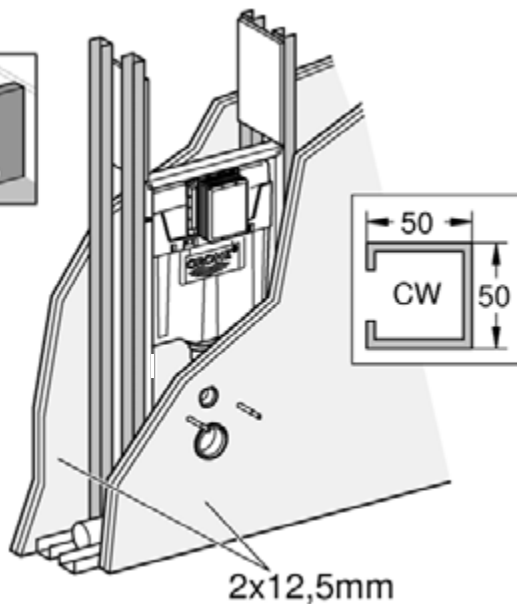




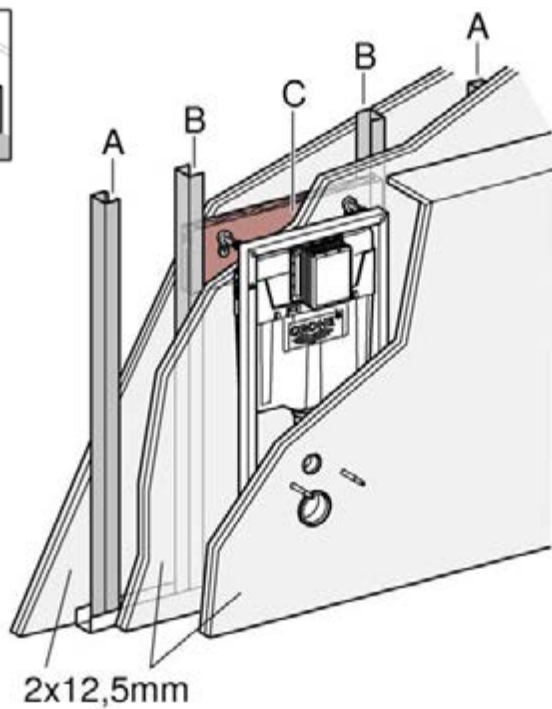
2 - 4



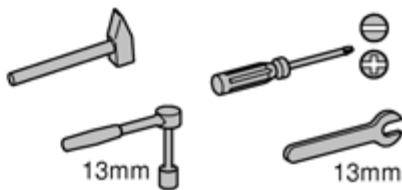
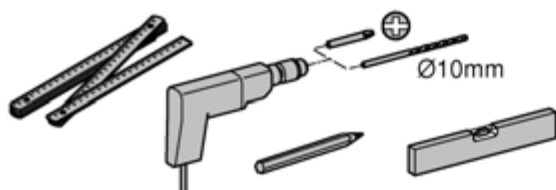
5 - 6

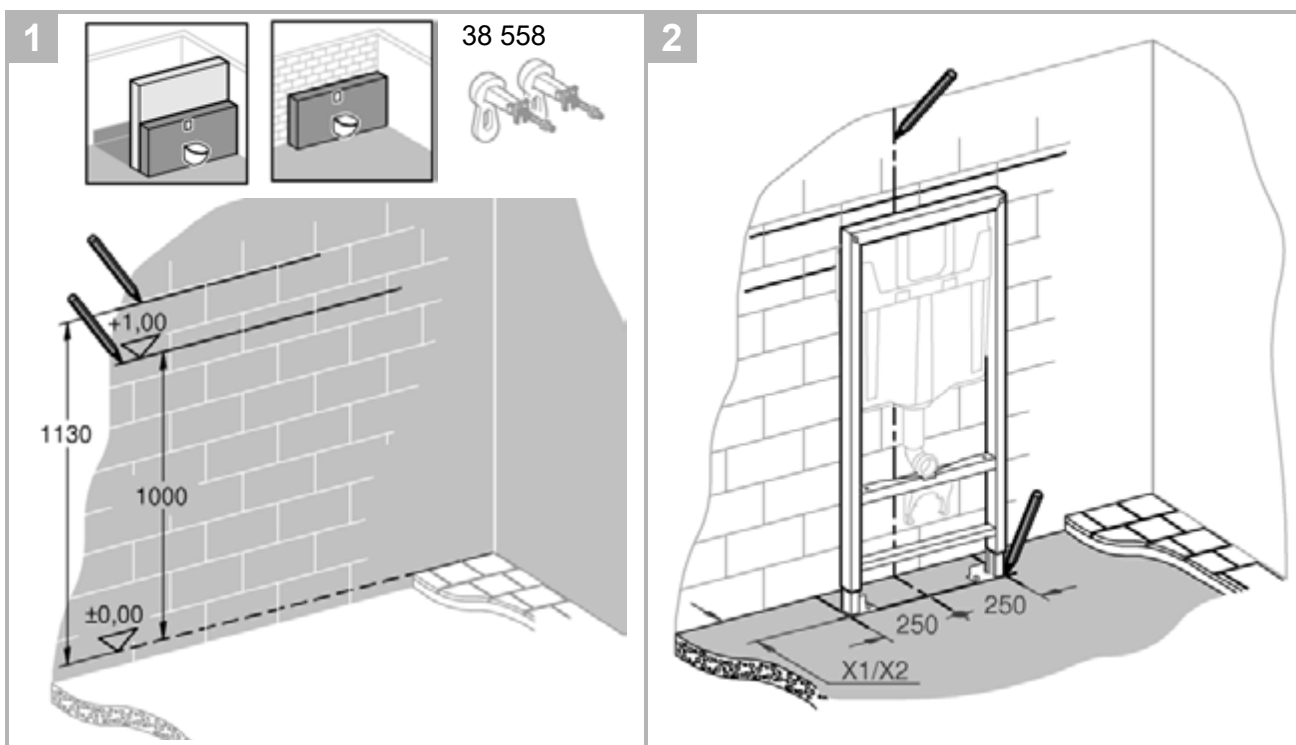
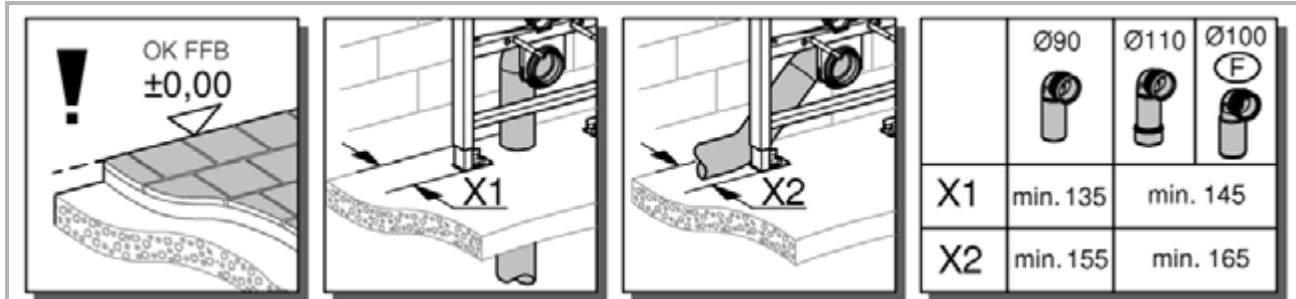
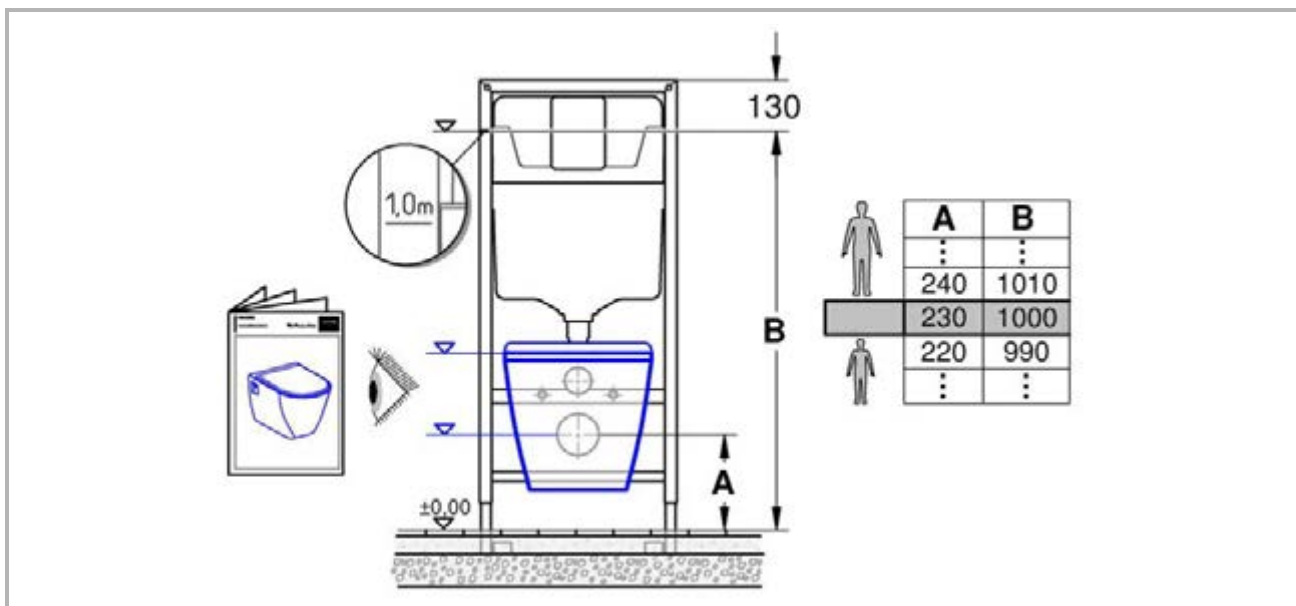


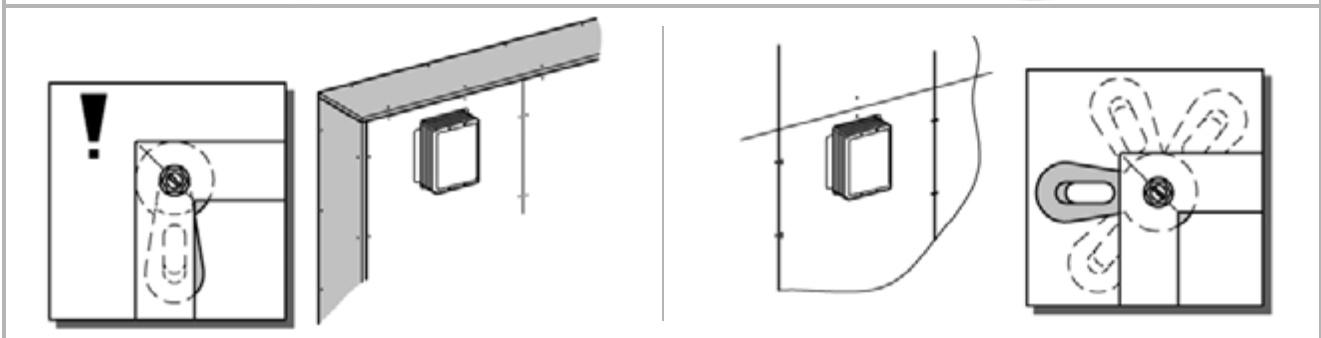
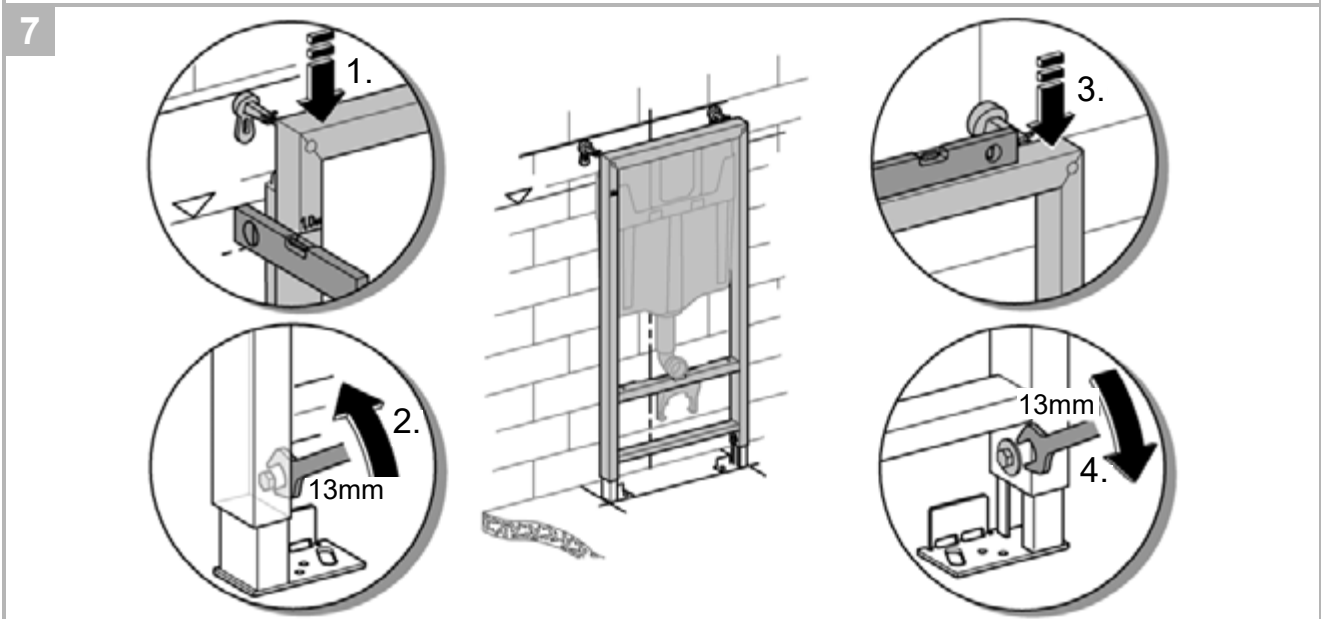
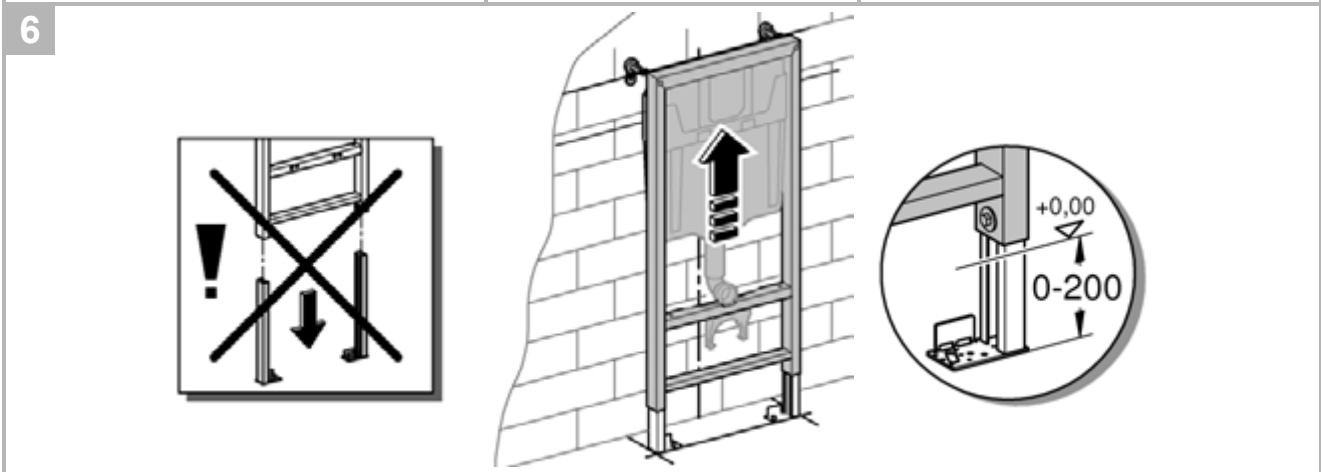
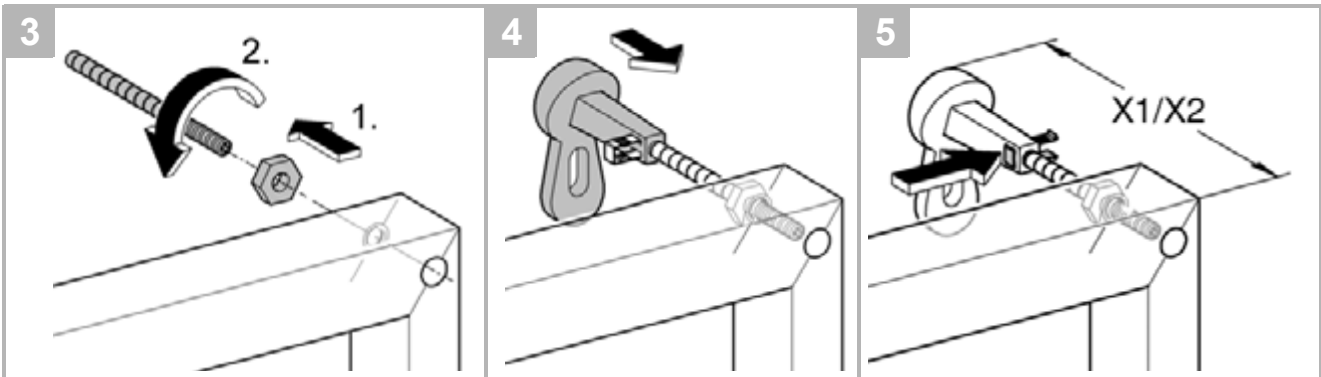
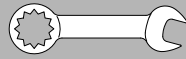
2 - 4

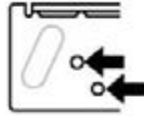
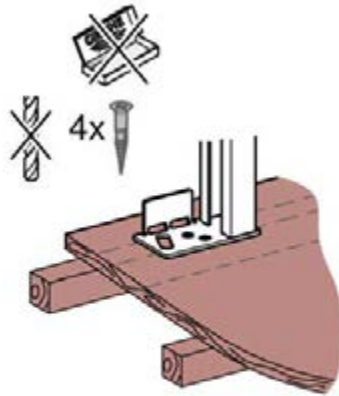
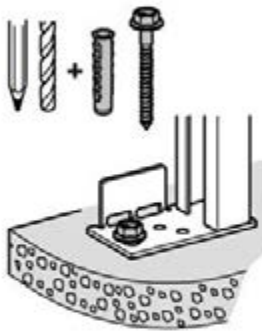


A	B	C
50x50x0,6	50x40x2	300x620x24
75x50x0,6	75x40x2	

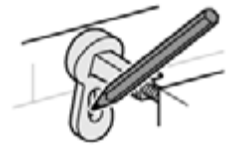
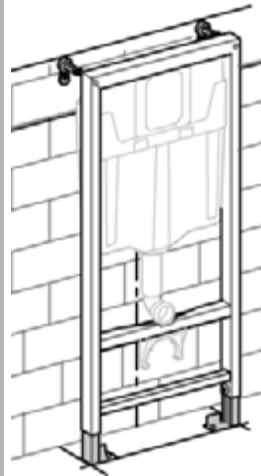




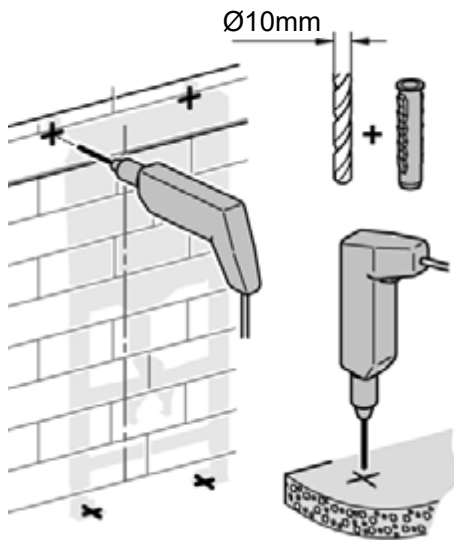




8

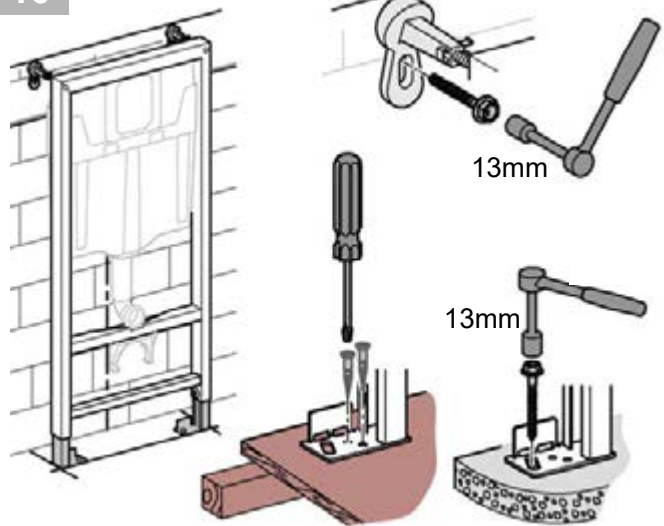


9



Ø10mm

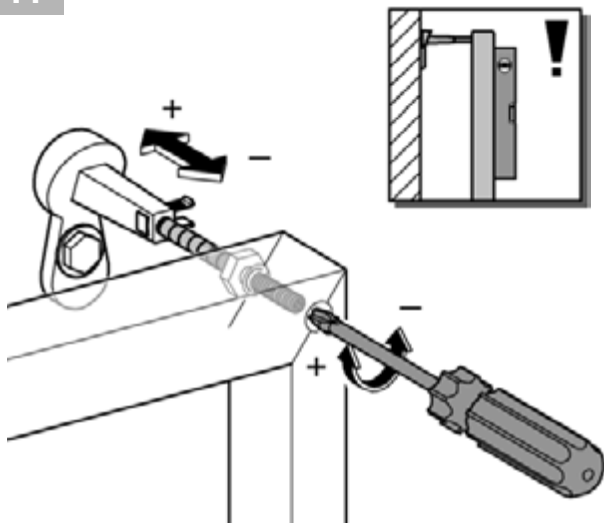
10



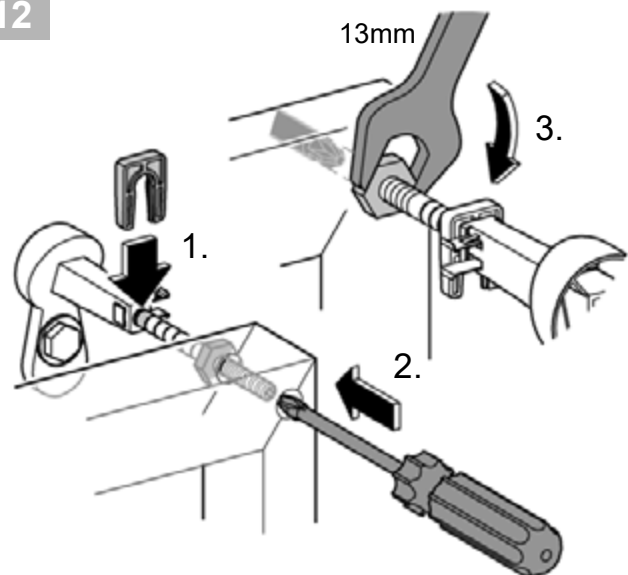
13mm

13mm

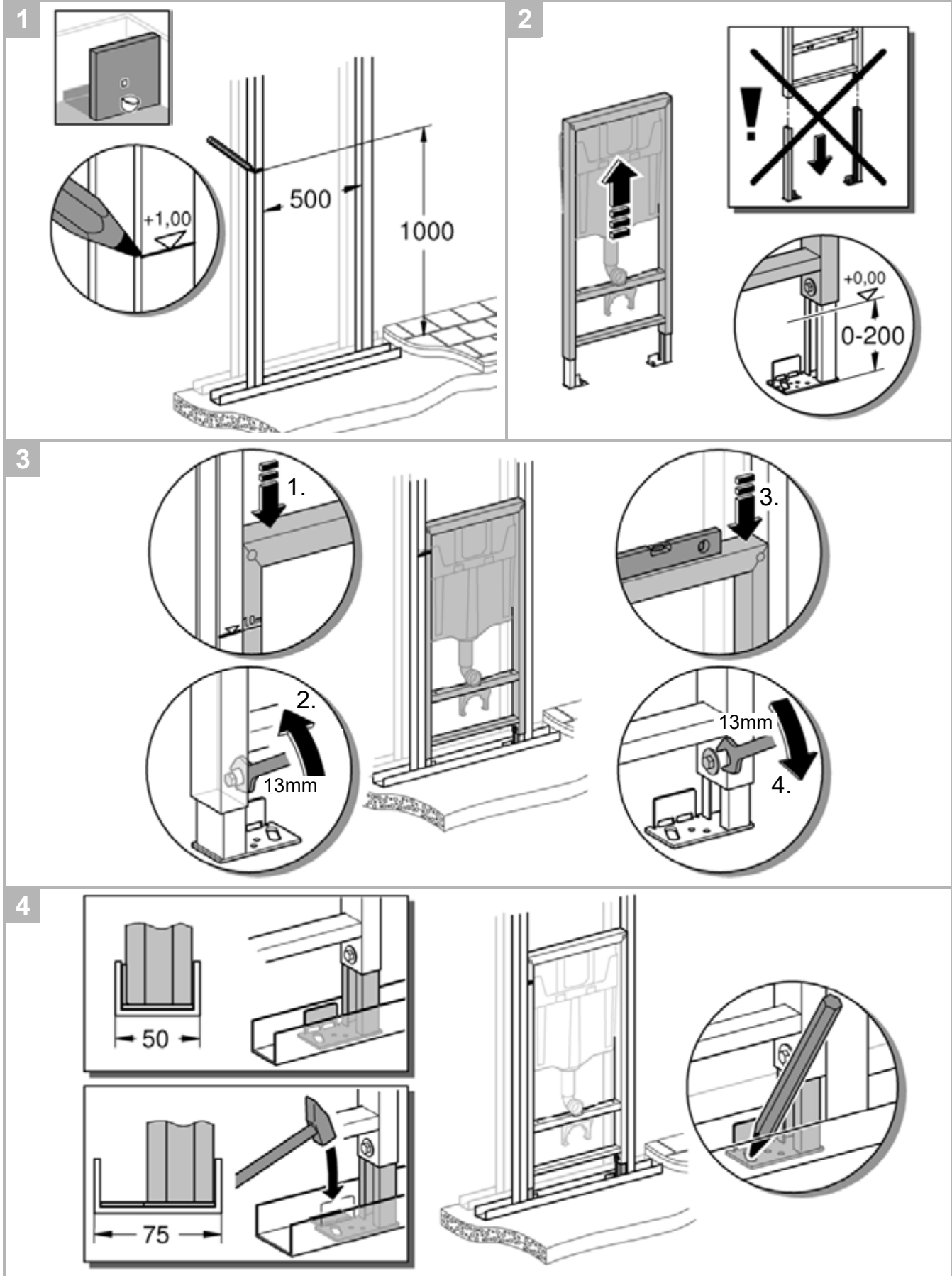
11

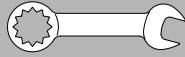


12

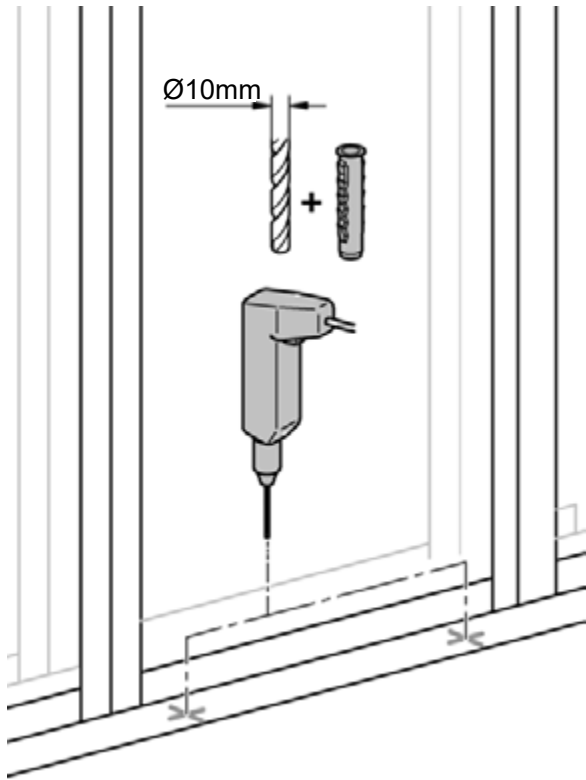


13mm

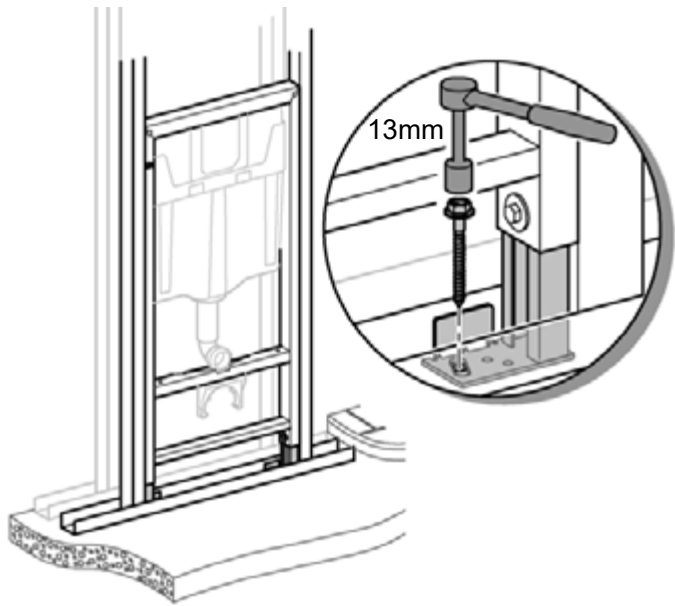




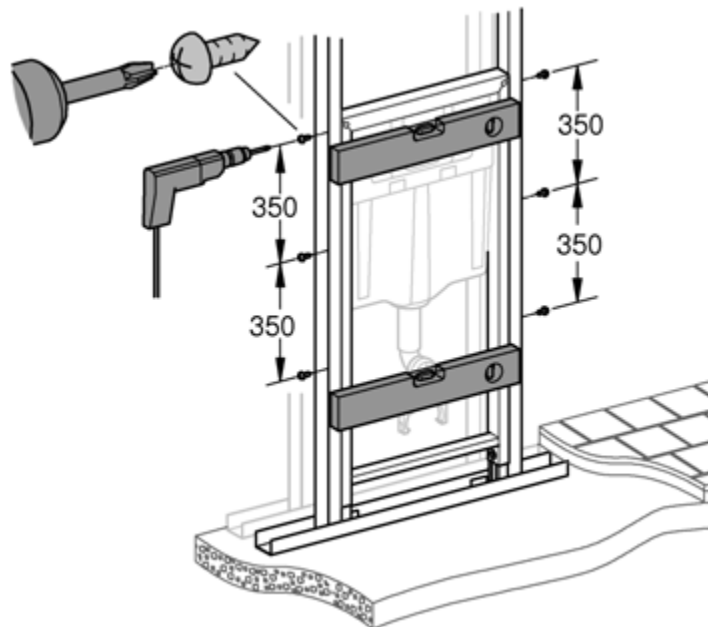
5

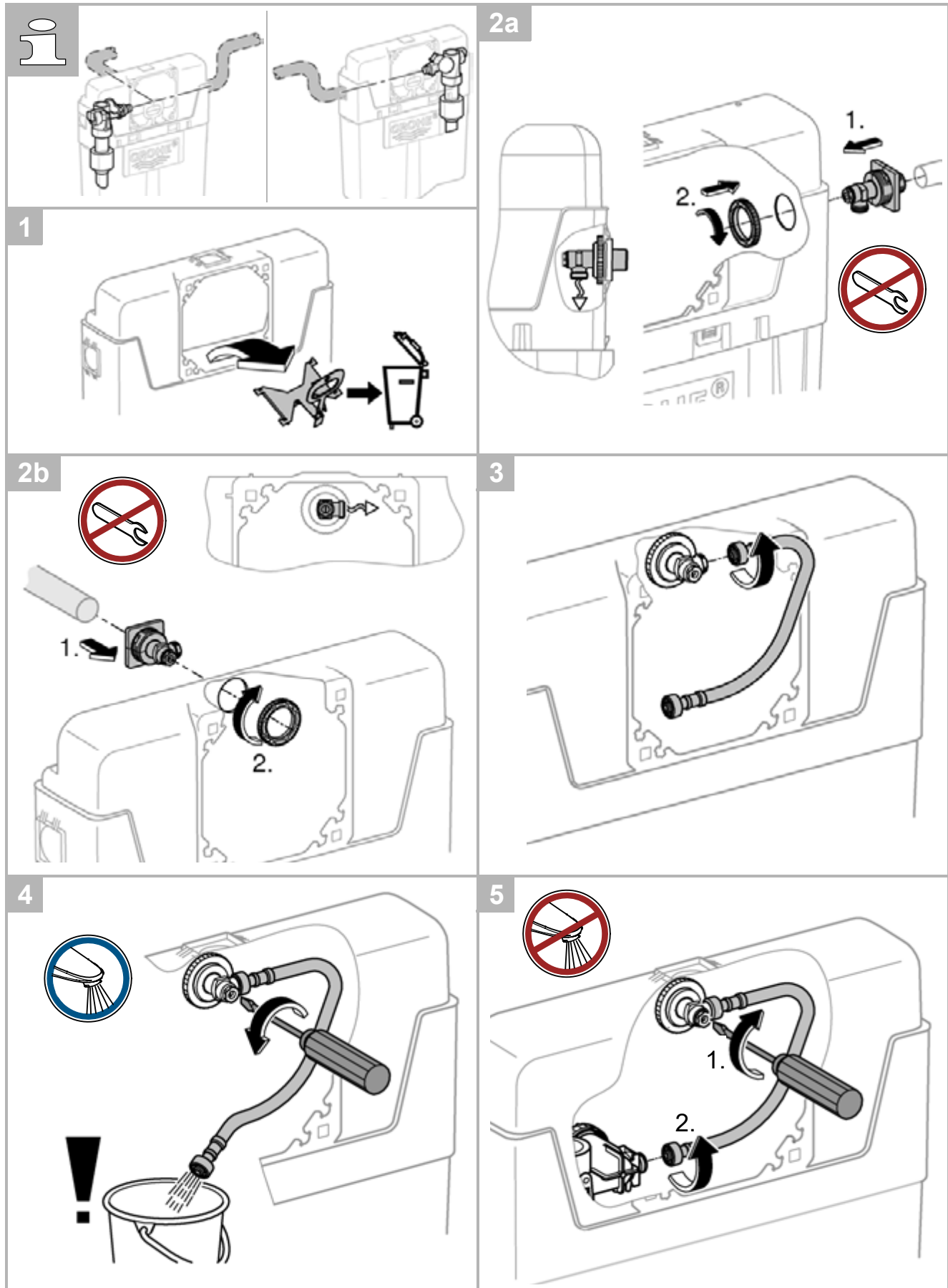


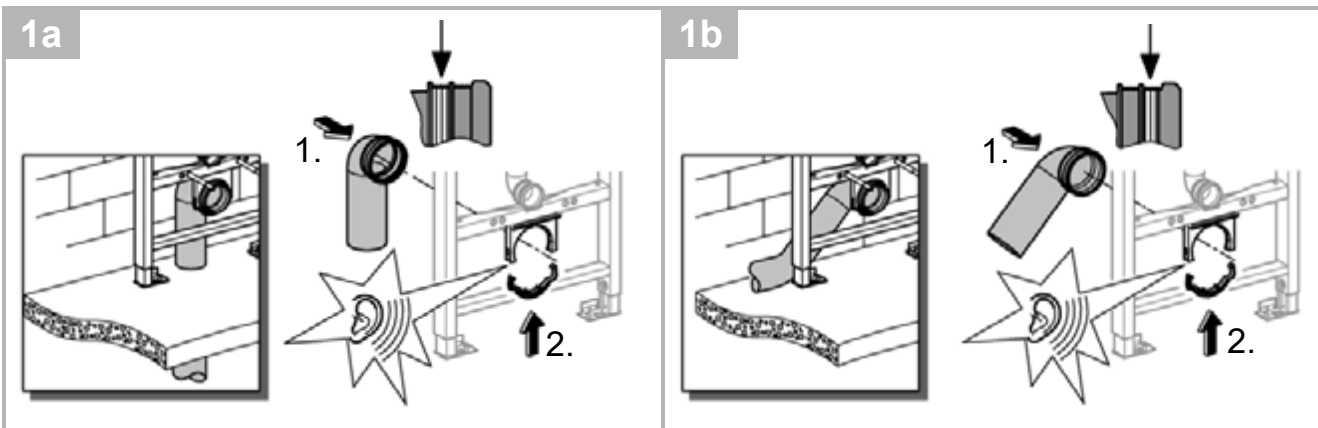
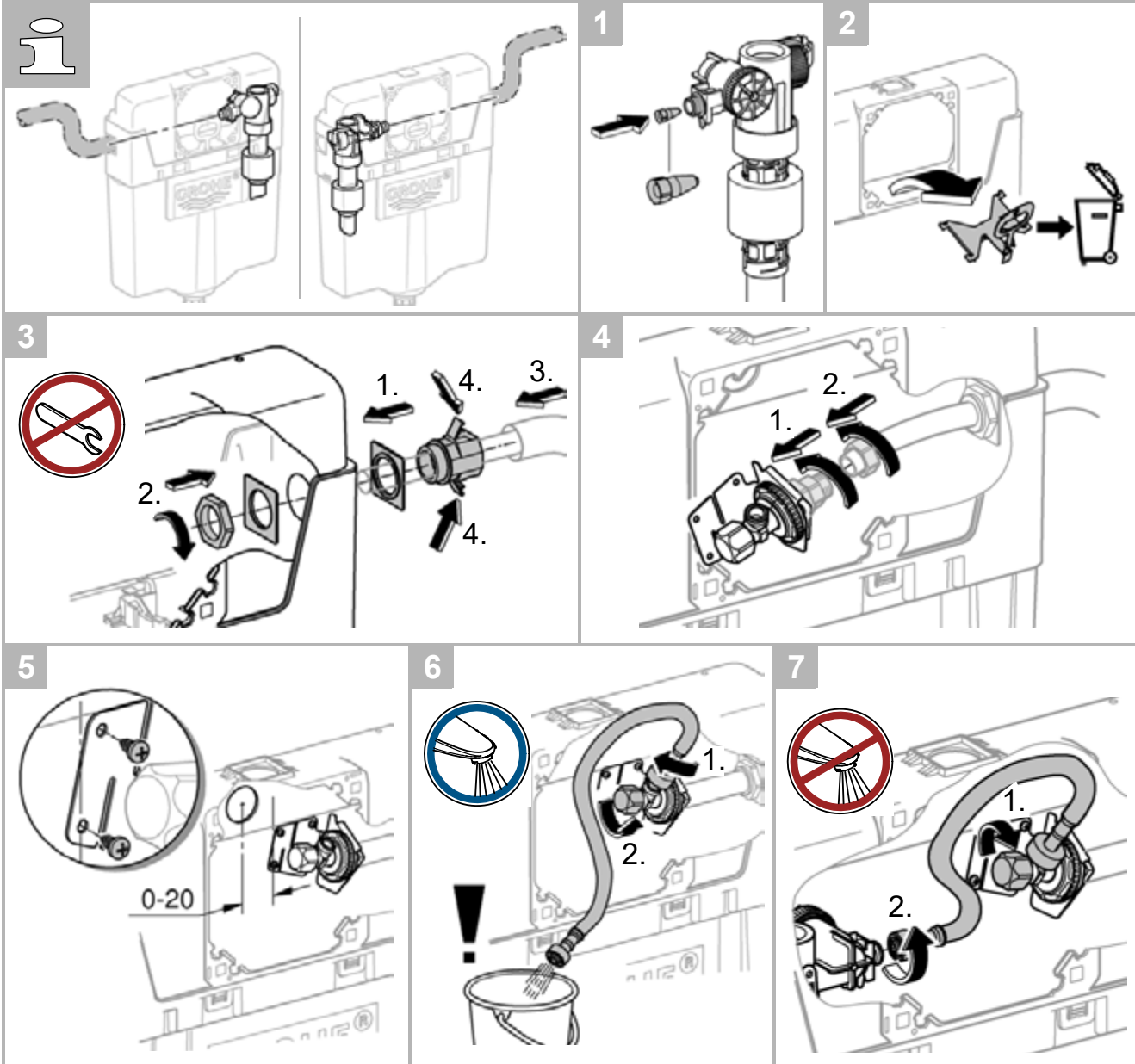
6



7

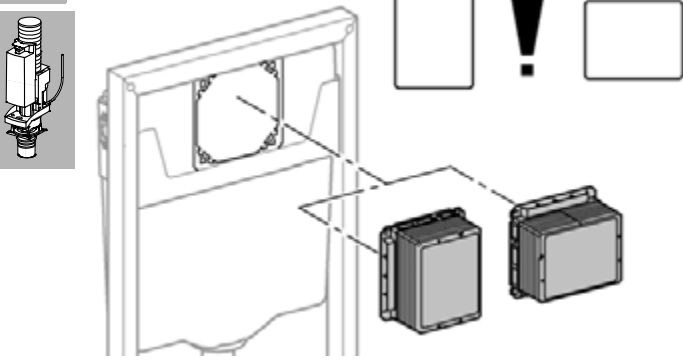




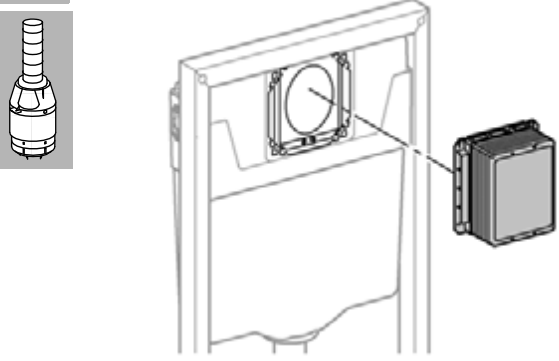




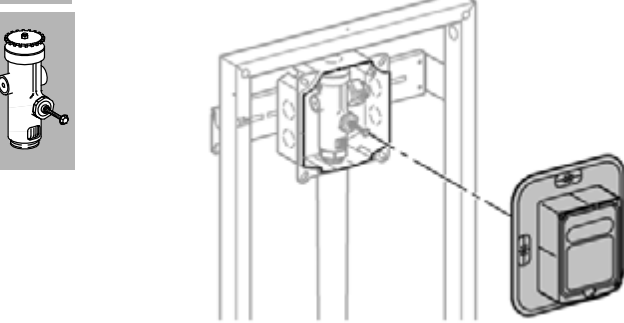
2a



2b



2c



3

