



GOF 130 Professional

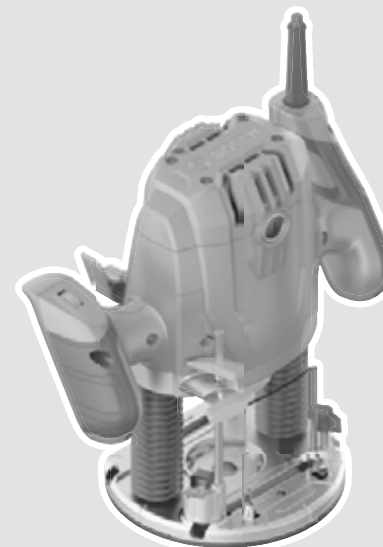
Robert Bosch Power Tools GmbH
70538 Stuttgart
GERMANY

www.bosch-pt.com

1 609 92A 5MT (2020.07) T / 213



1 609 92A 5MT



de Originalbetriebsanleitung

en Original instructions

fr Notice originale

es Manual original

pt Manual original

it Istruzioni originali

nl Oorspronkelijke gebruiksaanwijzing

da Original brugsanvisning

sv Bruksanvisning i original

no Original driftsinstruks

fi Alkuperäiset ohjeet

el Πρωτότυπο οδηγιών χρήσης

tr Orijinal işletme talimatı

pl Instrukcja oryginalna

cs Původní návod k používání

sk Pôvodný návod na použitie

hu Eredeti használati utasítás

ru Оригинальное руководство по эксплуатации

uk Оригінальна інструкція з експлуатації

kk Пайдалану нұсқаулығының түпнұсқасы

ro Instrucțiuni originale

bg Оригинална инструкция

mk Оригиналno упатство за работа

sr Originalno uputstvo za rad

sl Izvirna navodila

hr Originalne upute za rad

et Algupärane kasutusjuhend

lv Instrukcijas oriģinālvalodā

lt Originali instrukcija

ar دليل التشغيل الأصلي

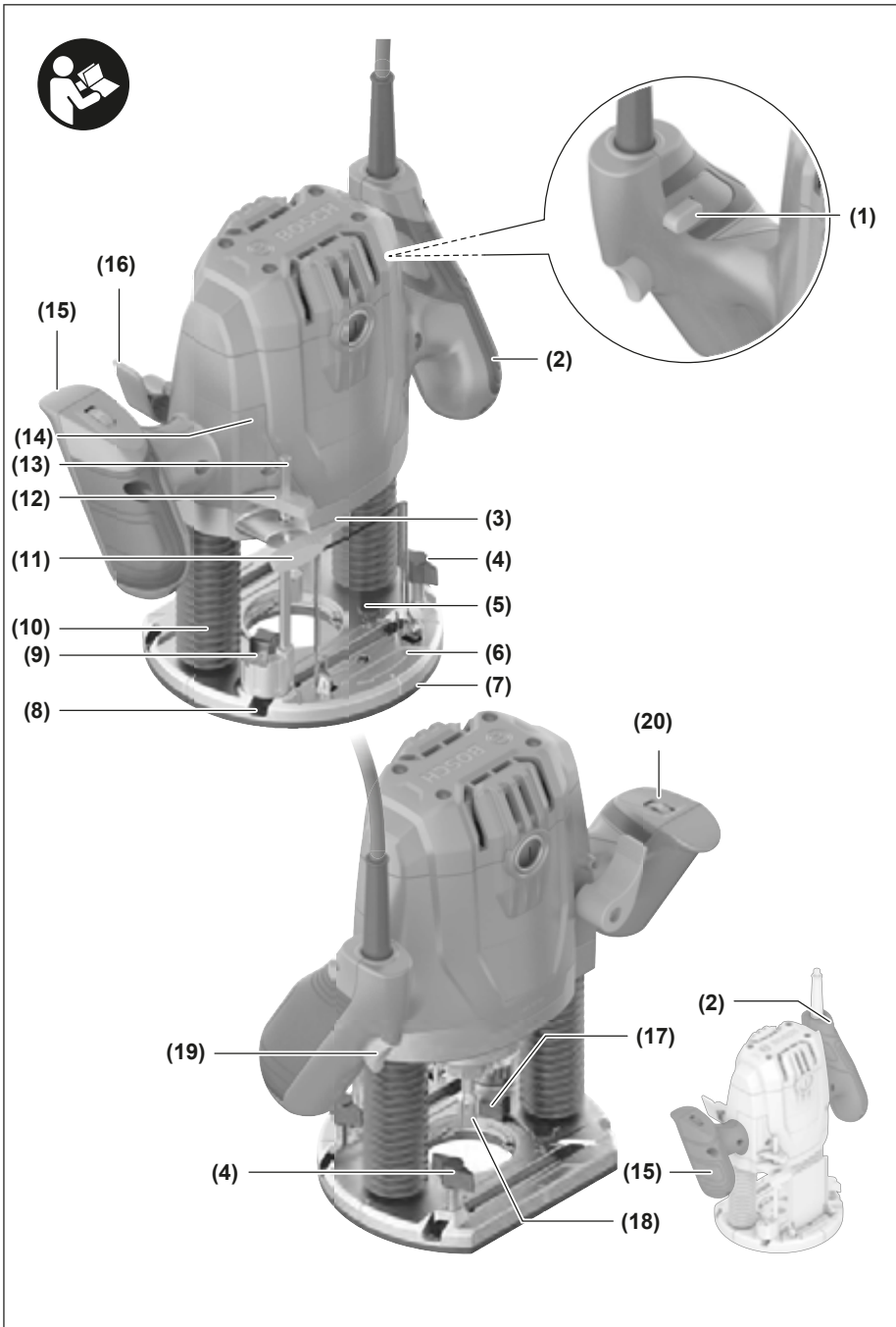
fa دفترچه راهنمای اصلی

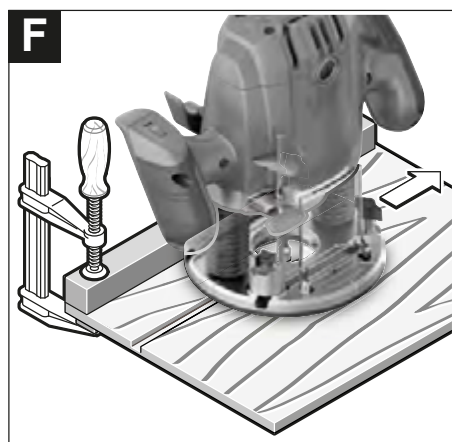
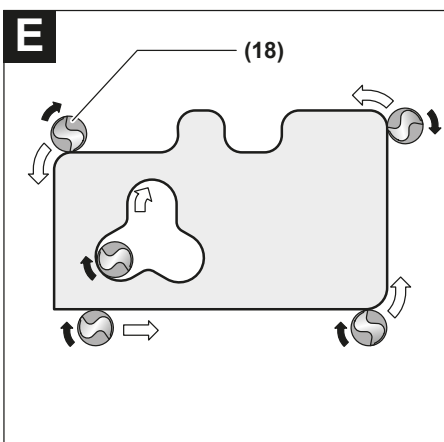
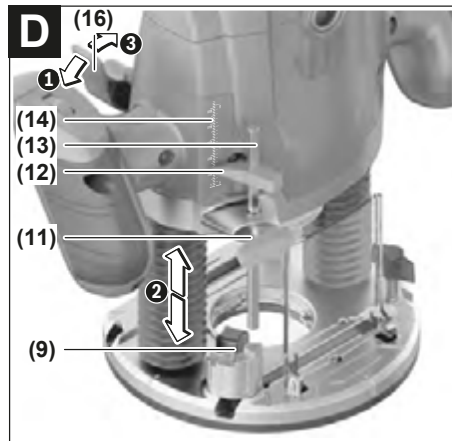
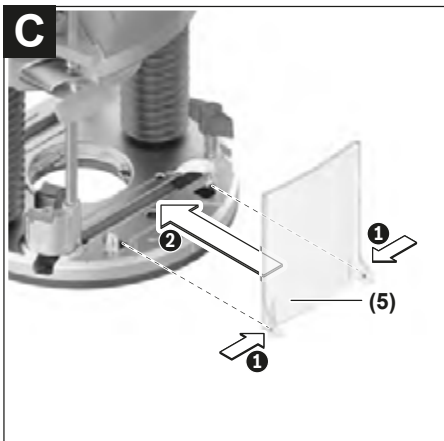
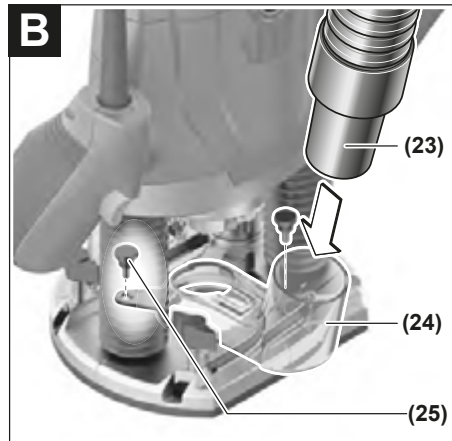
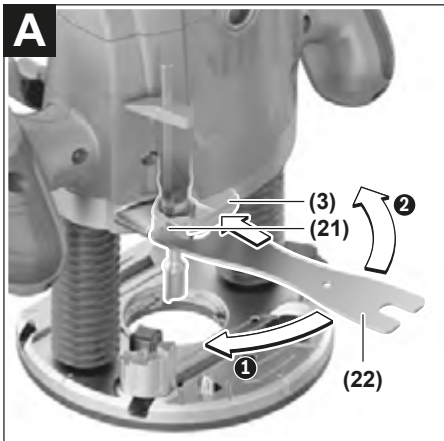


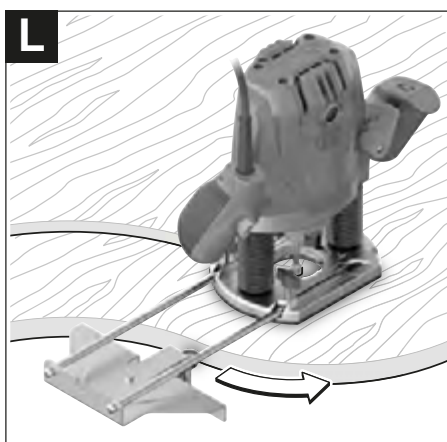
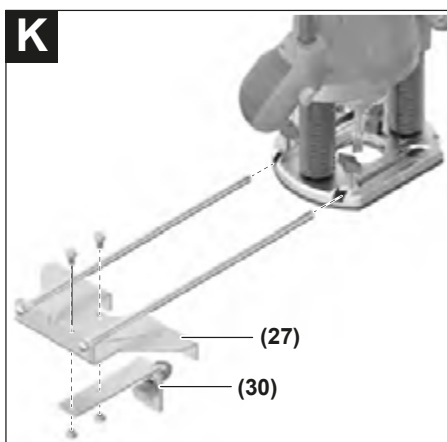
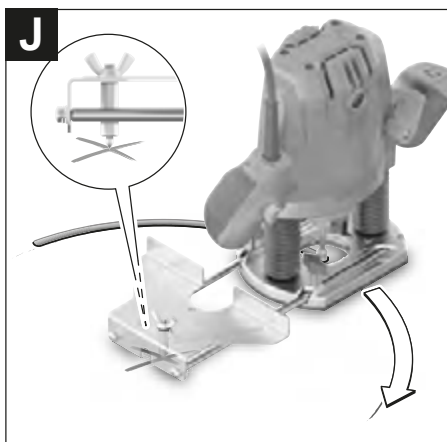
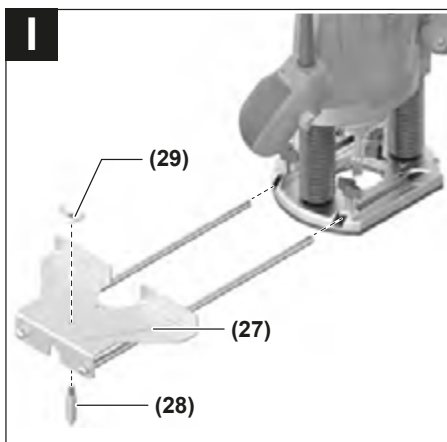
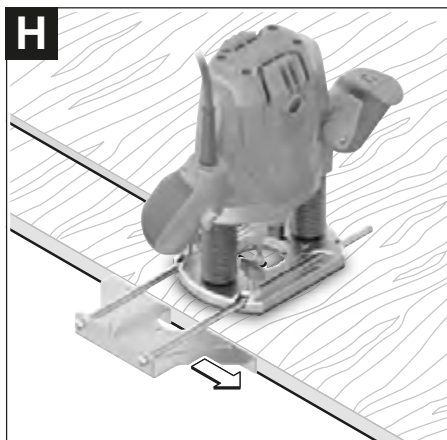
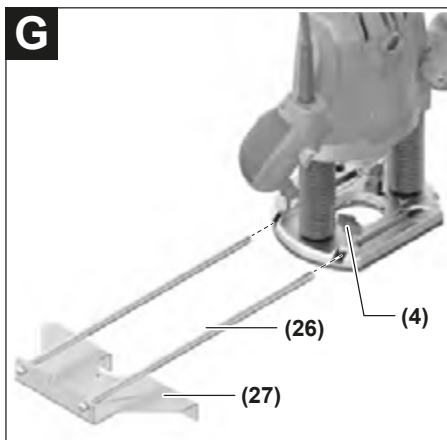
<https://tm.by>
Интернет-магазин TM.by

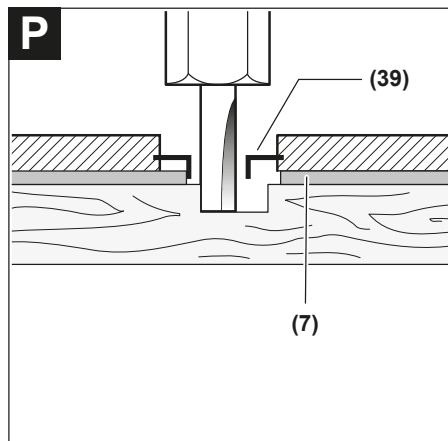
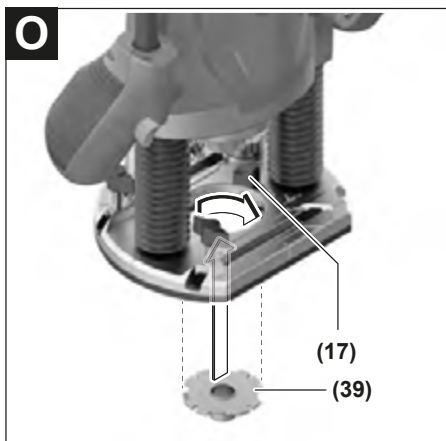
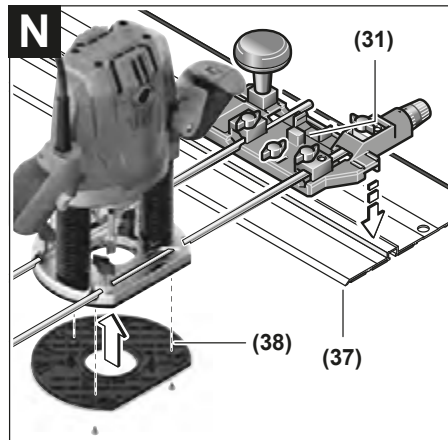
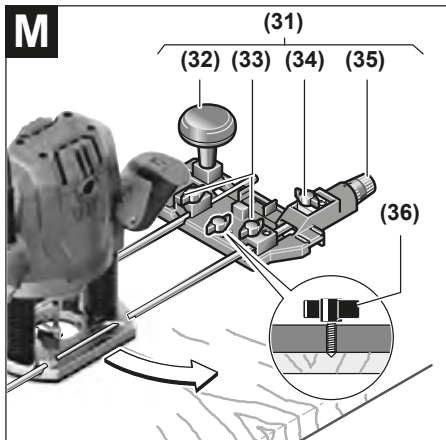
Deutsch	Seite	7
English	Page	13
Français	Page	19
Español	Página	26
Portugués	Página	33
Italiano	Pagina	39
Nederlands	Pagina	46
Dansk	Side	52
Svensk	Sidan	58
Norsk	Side	63
Suomi	Sivu	69
Ελληνικά	Σελίδα	75
Türkçe	Sayfa	82
Polski	Strona	89
Čeština	Stránka	96
Slovenčina	Stránka	102
Magyar	Oldal	108
Русский	Страница	114
Українська	Сторінка	123
Қазақ	Бет	130
Română	Pagina	138
Български	Страница	144
Македонски	Страница	152
Srpski	Strana	158
Slovenščina	Stran	164
Hrvatski	Stranica	171
Eesti	Lehekülg	177
Latviešu	Lappuse	182
Lietuvių k.	Puslapis	189
عربي	الصفحة	196
فارسی	صفحه	202

CE









Deutsch

Sicherheitshinweise

Allgemeine Sicherheitshinweise für Elektrowerkzeuge

⚠️ WARNUNG Lesen Sie alle Sicherheitshinweise, Anweisungen, Bebilderungen und technischen Daten, mit denen dieses Elektrowerkzeug versehen ist. Versäumnisse bei der Einhaltung der Sicherheitshinweise und nachfolgenden Anweisungen können elektrischen Schlag, Brand und/oder schwere Verletzungen verursachen.

Bewahren Sie alle Sicherheitshinweise und Anweisungen für die Zukunft auf.

Der in den Sicherheitshinweisen verwendete Begriff „Elektrowerkzeug“ bezieht sich auf netzbetriebene Elektrowerkzeuge (mit Netzleitung) und auf akkubetriebene Elektrowerkzeuge (ohne Netzleitung).

Arbeitsplatzsicherheit

- ▶ **Halten Sie Ihren Arbeitsbereich sauber und gut beleuchtet.** Unordnung oder unbeleuchtete Arbeitsbereiche können zu Unfällen führen.
- ▶ **Arbeiten Sie mit dem Elektrowerkzeug nicht in explosionsgefährdeter Umgebung, in der sich brennbare Flüssigkeiten, Gase oder Stäube befinden.** Elektrowerkzeuge erzeugen Funken, die den Staub oder die Dämpfe entzünden können.
- ▶ **Halten Sie Kinder und andere Personen während der Benutzung des Elektrowerkzeugs fern.** Bei Ablenkung können Sie die Kontrolle über das Elektrowerkzeug verlieren.

Elektrische Sicherheit

- ▶ **Der Anschlussstecker des Elektrowerkzeuges muss in die Steckdose passen. Der Stecker darf in keiner Weise verändert werden. Verwenden Sie keine Adapterstecker gemeinsam mit schutzgeerdeten Elektrowerkzeugen.** Unveränderte Stecker und passende Steckdosen verringern das Risiko eines elektrischen Schlages.
- ▶ **Vermeiden Sie Körperkontakt mit geerdeten Oberflächen wie von Rohren, Heizungen, Herden und Kühlschränken.** Es besteht ein erhöhtes Risiko durch elektrischen Schlag, wenn Ihr Körper geerdet ist.
- ▶ **Halten Sie Elektrowerkzeuge von Regen oder Nässe fern.** Das Eindringen von Wasser in ein Elektrowerkzeug erhöht das Risiko eines elektrischen Schlages.
- ▶ **Zweckentfremden Sie die Anschlussleitung nicht, um das Elektrowerkzeug zu tragen, aufzuhängen oder um den Stecker aus der Steckdose zu ziehen. Halten Sie die Anschlussleitung fern von Hitze, Öl, scharfen Kanten oder sich bewegenden Teilen.** Beschädigte oder verwickelte Anschlussleitungen erhöhen das Risiko eines elektrischen Schlages.

- ▶ **Wenn Sie mit einem Elektrowerkzeug im Freien arbeiten, verwenden Sie nur Verlängerungskabel, die auch für den Außenbereich geeignet sind.** Die Anwendung einer für den Außenbereich geeigneten Verlängerungsleitung verringert das Risiko eines elektrischen Schlages.
- ▶ **Wenn der Betrieb des Elektrowerkzeuges in feuchter Umgebung nicht vermeidbar ist, verwenden Sie einen Fehlerstromschutzschalter.** Der Einsatz eines Fehlerstromschutzschalters vermindert das Risiko eines elektrischen Schlages.

Sicherheit von Personen

- ▶ **Seien Sie aufmerksam, achten Sie darauf, was Sie tun, und gehen Sie mit Vernunft an die Arbeit mit einem Elektrowerkzeug. Benutzen Sie kein Elektrowerkzeug, wenn Sie müde sind oder unter dem Einfluss von Drogen, Alkohol oder Medikamenten stehen.** Ein Moment der Unachtsamkeit beim Gebrauch des Elektrowerkzeuges kann zu ernsthaften Verletzungen führen.
- ▶ **Tragen Sie persönliche Schutzausrüstung und immer eine Schutzbrille.** Das Tragen persönlicher Schutzausrüstung, wie Staubmaske, rutschfeste Sicherheitsschuhe, Schutzhelm oder Gehörschutz, je nach Art und Einsatz des Elektrowerkzeuges, verringert das Risiko von Verletzungen.
- ▶ **Vermeiden Sie eine unbeabsichtigte Inbetriebnahme. Vergewissern Sie sich, dass das Elektrowerkzeug ausgeschaltet ist, bevor Sie es an die Stromversorgung und/oder den Akku anschließen, es aufnehmen oder tragen.** Wenn Sie beim Tragen des Elektrowerkzeuges den Finger am Schalter haben oder das Gerät eingeschaltet an die Stromversorgung anschließen, kann dies zu Unfällen führen.
- ▶ **Entfernen Sie Einstellwerkzeuge oder Schraubenschlüssel, bevor Sie das Elektrowerkzeug einschalten.** Ein Werkzeug oder Schlüssel, der sich in einem drehenden Geräteteil befindet, kann zu Verletzungen führen.
- ▶ **Vermeiden Sie eine abnormale Körperhaltung. Sorgen Sie für einen sicheren Stand und halten Sie jederzeit das Gleichgewicht.** Dadurch können Sie das Elektrowerkzeug in unerwarteten Situationen besser kontrollieren.
- ▶ **Tragen Sie geeignete Kleidung. Tragen Sie keine weite Kleidung oder Schmuck. Halten Sie Haare und Kleidung fern von sich bewegenden Teilen.** Lockere Kleidung, Schmuck oder lange Haare können von sich bewegenden Teilen erfasst werden.
- ▶ **Wenn Staubabsaug- und -auffangeinrichtungen montiert werden können, sind diese anzuschließen und richtig zu verwenden.** Verwendung einer Staubabsaugung kann Gefährdungen durch Staub verringern.
- ▶ **Wiegen Sie sich nicht in falscher Sicherheit und setzen Sie sich nicht über die Sicherheitsregeln für Elektrowerkzeuge hinweg, auch wenn Sie nach vielfachem Gebrauch mit dem Elektrowerkzeug vertraut sind.** Achtloses Handeln kann binnen Sekundenbruchteilen zu schweren Verletzungen führen.

Verwendung und Behandlung des Elektrowerkzeugs

- ▶ **Überlasten Sie das Elektrowerkzeug nicht. Verwenden Sie für Ihre Arbeit das dafür bestimmte Elektrowerkzeug.** Mit dem passenden Elektrowerkzeug arbeiten Sie besser und sicherer im angegebenen Leistungsbereich.
- ▶ **Benutzen Sie kein Elektrowerkzeug, dessen Schalter defekt ist.** Ein Elektrowerkzeug, das sich nicht mehr ein- oder ausschalten lässt, ist gefährlich und muss repariert werden.
- ▶ **Ziehen Sie den Stecker aus der Steckdose und/oder entfernen Sie einen abnehmbaren Akku, bevor Sie Geräteeinstellungen vornehmen, Einsatzwerkzeugteile wechseln oder das Elektrowerkzeug weglegen.** Diese Vorsichtsmaßnahme verhindert den unbeabsichtigten Start des Elektrowerkzeugs.
- ▶ **Bewahren Sie unbenutzte Elektrowerkzeuge außerhalb der Reichweite von Kindern auf. Lassen Sie keine Personen das Elektrowerkzeug benutzen, die mit diesem nicht vertraut sind oder diese Anweisungen nicht gelesen haben.** Elektrowerkzeuge sind gefährlich, wenn sie von unerfahrenen Personen benutzt werden.
- ▶ **Pflegen Sie Elektrowerkzeuge und Einsatzwerkzeug mit Sorgfalt. Kontrollieren Sie, ob bewegliche Teile einwandfrei funktionieren und nicht klemmen, ob Teile gebrochen oder so beschädigt sind, dass die Funktion des Elektrowerkzeuges beeinträchtigt ist. Lassen Sie beschädigte Teile vor dem Einsatz des Gerätes reparieren.** Viele Unfälle haben ihre Ursache in schlecht gewarteten Elektrowerkzeugen.
- ▶ **Halten Sie Schneidwerkzeuge scharf und sauber.** Sorgfältig gepflegte Schneidwerkzeuge mit scharfen Schneidkanten verkleben sich weniger und sind leichter zu führen.
- ▶ **Verwenden Sie Elektrowerkzeug, Zubehör, Einsatzwerkzeuge usw. entsprechend diesen Anweisungen. Berücksichtigen Sie dabei die Arbeitsbedingungen und die ausführende Tätigkeit.** Der Gebrauch von Elektrowerkzeugen für andere als die vorgesehenen Anwendungen kann zu gefährlichen Situationen führen.
- ▶ **Halten Sie Griffe und Griffflächen trocken, sauber und frei von Öl und Fett.** Rutschige Griffe und Griffflächen erlauben keine sichere Bedienung und Kontrolle des Elektrowerkzeugs in unvorhergesehenen Situationen.

Service

- ▶ **Lassen Sie Ihr Elektrowerkzeug nur von qualifiziertem Fachpersonal und nur mit Original-Ersatzteilen reparieren.** Damit wird sichergestellt, dass die Sicherheit des Elektrowerkzeuges erhalten bleibt.

Sicherheitshinweise für Oberfräsen

- ▶ **Halten Sie das Elektrowerkzeug nur an den isolierten Griffflächen, da der Fräser die eigene Anschlussleitung treffen kann.** Der Kontakt mit einer spannungsführenden Leitung kann auch metallene Geräteteile unter Spannung setzen und zu einem elektrischen Schlag führen.

- ▶ **Befestigen und sichern Sie das Werkstück mittels Zwingen oder auf andere Art und Weise an einer stabilen Unterlage.** Wenn Sie das Werkstück nur mit der Hand oder gegen Ihren Körper halten, bleibt es labil, was zum Verlust der Kontrolle führen kann.
- ▶ **Die zulässige Drehzahl des Fräasers muss mindestens so hoch sein wie die auf dem Elektrowerkzeug angegebene Höchstdrehzahl.** Fräser, die sich schneller als zulässig drehen, können zerbrechen und umherfliegen.
- ▶ **Fräser oder anderes Zubehör müssen genau in die Werkzeugaufnahme (Spannzange) Ihres Elektrowerkzeugs passen.** Einsatzwerkzeuge, die nicht genau in die Werkzeugaufnahme des Elektrowerkzeugs passen, drehen sich ungleichmäßig, vibrieren sehr stark und können zum Verlust der Kontrolle führen.
- ▶ **Führen Sie das Elektrowerkzeug nur eingeschaltet gegen das Werkstück.** Es besteht sonst die Gefahr eines Rückschlages, wenn sich das Einsatzwerkzeug im Werkstück verhakt.
- ▶ **Kommen Sie mit Ihren Händen nicht in den Fräsbereich und an den Fräser. Halten Sie mit Ihrer zweiten Hand den Zusatzgriff.** Wenn beide Hände die Fräse halten, können diese nicht vom Fräser verletzt werden.
- ▶ **Fräsen Sie nie über Metallgegenstände, Nägel oder Schrauben.** Der Fräser kann beschädigt werden und zu erhöhten Vibrationen führen.
- ▶ **Verwenden Sie geeignete Suchgeräte, um verborgene Versorgungsleitungen aufzuspüren, oder ziehen Sie die örtliche Versorgungsgesellschaft hinzu.** Kontakt mit Elektroleitungen kann zu Feuer und elektrischem Schlag führen. Beschädigung einer Gasleitung kann zur Explosion führen. Eindringen in eine Wasserleitung verursacht Sachbeschädigung oder kann einen elektrischen Schlag verursachen.
- ▶ **Verwenden Sie keine stumpfen oder beschädigten Fräser.** Stumpfe oder beschädigte Fräser verursachen eine erhöhte Reibung, können eingeklemmt werden und führen zu Unwucht.
- ▶ **Warten Sie, bis das Elektrowerkzeug zum Stillstand gekommen ist, bevor Sie es ablegen.** Das Einsatzwerkzeug kann sich verhaken und zum Verlust der Kontrolle über das Elektrowerkzeug führen.
- ▶ **Halten Sie das Elektrowerkzeug beim Arbeiten fest mit beiden Händen und sorgen Sie für einen sicheren Stand.** Das Elektrowerkzeug wird mit zwei Händen sicherer geführt.

Produkt- und Leistungsbeschreibung

Lesen Sie alle Sicherheitshinweise und Anweisungen. Versäumnisse bei der Einhaltung der Sicherheitshinweise und Anweisungen können elektrischen Schlag, Brand und/oder schwere Verletzungen verursachen.

Bitte beachten Sie die Abbildungen im vorderen Teil der Betriebsanleitung.

Bestimmungsgemäßer Gebrauch

Das Elektrowerkzeug ist bestimmt, bei fester Auflage in Holz, Kunststoff und Leichtbaustoffen Nuten, Kanten, Profile und Langlöcher zu fräsen sowie zum Kopierfräsen.

Bei reduzierter Drehzahl und mit entsprechenden Fräsern können auch Nichteisen-Metalle bearbeitet werden.

Abgebildete Komponenten

Die Nummerierung der abgebildeten Komponenten bezieht sich auf die Darstellung des Elektrowerkzeuges auf der Grafikkarte.

- (1) Sperrtaste für Ein-/Ausschalter
- (2) Handgriff rechts (isolierte Grifffläche)
- (3) Spindel-Arretiertaste
- (4) Flügelschraube für Parallelanschlag-Führungsstangen (2x)
- (5) Spanschutz
- (6) Grundplatte
- (7) Gleitplatte
- (8) Aufnahme für Parallelanschlag-Führungsstangen
- (9) Stufenanschlag
- (10) Schutzmanschette
- (11) Flügelschraube für Tiefenanschlageinstellung
- (12) Schieber mit Indexmarke
- (13) Tiefenanschlag
- (14) Skala Frästiefeneinstellung
- (15) Handgriff links (isolierte Grifffläche)
- (16) Spannhebel für Frästiefenarretierung
- (17) Entriegelungshebel für Kopierhülse
- (18) Fräser^{A)}
- (19) Ein-/Ausschalter
- (20) Stellrad Drehzahlvorwahl
- (21) Überwurfmutter mit Spannzange
- (22) Gabelschlüssel (19 mm)
- (23) Absaug Schlauch (Ø 35 mm)^{A)}
- (24) Absaugadapter
- (25) Rändelschraube für Absaugadapter (2x)
- (26) Führungsstange für Parallelanschlag (2x)
- (27) Parallelanschlag
- (28) Zentrierstift^{A)}
- (29) Flügelschraube für Zentrierstift^{A)}
- (30) Kurvenanschlag^{A)}
- (31) Fräszirkel/Führungsschienenadapter^{A)}
- (32) Griff für Fräszirkel^{A)}
- (33) Flügelschraube für Fräszirkel-Grobeinstellung (2x)^{A)}
- (34) Flügelschraube für Fräszirkel-Feineinstellung (1x)^{A)}

(35) Drehknopf für Fräszirkel-Feineinstellung^{A)}

(36) Zentrierschraube^{A)}

(37) Führungsschiene^{A)}

(38) Distanzplatte (im Set „Fräszirkel“ enthalten)

(39) Kopierhülse

A) **Abgebildetes oder beschriebenes Zubehör gehört nicht zum Standard-Lieferumfang. Das vollständige Zubehör finden Sie in unserem Zubehörprogramm.**

Technische Daten

Oberfräse		GOF 130
Sachnummer	3 601 FB7 0..	
Nennaufnahmeleistung	W	1300
Leerlaufdrehzahl	min ⁻¹	11000–28000
Drehzahlvorwahl		●
Konstantelektronik		●
Anschluss für Staubabsaugung		●
kompatible Spannzangen	mm	6/8
	inch	¼
Fräskorbhub	mm	55
Gewicht entsprechend EPTA-Procedure 01:2014	kg	3,5
Schutzklasse		□/II

Die Angaben gelten für eine Nennspannung [U] von 230 V. Bei abweichenden Spannungen und in länderspezifischen Ausführungen können diese Angaben variieren.

Geräusch-/Vibrationsinformation

Geräuschemissionswerte ermittelt entsprechend

EN 62841-2-17.

Der A-bewertete Geräuschpegel des Elektrowerkzeuges beträgt typischerweise: Schalldruckpegel **86 dB(A)**; Schallleistungspegel **97 dB(A)**. Unsicherheit **K=3 dB**.

Gehörschutz tragen!

Schwingungsgesamtwerte a_h (Vektorsumme dreier Richtungen) und Unsicherheit **K** ermittelt entsprechend **EN 62841-2-17**: $a_h=4,0 \text{ m/s}^2$, **K=1,5** m/s^2 .

Der in diesen Anweisungen angegebene Schwingungspegel und der Geräuschemissionswert sind entsprechend einem genormten Messverfahren gemessen worden und können für den Vergleich von Elektrowerkzeugen miteinander verwendet werden. Sie eignen sich auch für eine vorläufige Einschätzung der Schwingungs- und Geräuschemission.

Der angegebene Schwingungspegel und der Geräuschemissionswert repräsentieren die hauptsächlichlichen Anwendungen des Elektrowerkzeuges. Wenn allerdings das Elektrowerkzeug für andere Anwendungen, mit abweichenden Einsatzwerkzeugen oder ungenügender Wartung eingesetzt wird, können der Schwingungspegel und der Geräuschemissionswert abweichen. Dies kann die Schwingungs- und Geräuschemission über den gesamten Arbeitszeitraum deutlich erhöhen.

Für eine genaue Abschätzung der Schwingungs- und Geräuschemissionen sollten auch die Zeiten berücksichtigt

werden, in denen das Gerät abgeschaltet ist oder zwar läuft, aber nicht tatsächlich im Einsatz ist. Dies kann die Schwingungs- und Geräuschemissionen über den gesamten Arbeitszeitraum deutlich reduzieren.

Legen Sie zusätzliche Sicherheitsmaßnahmen zum Schutz des Bedieners vor der Wirkung von Schwingungen fest wie zum Beispiel: Wartung von Elektrowerkzeug und Einsatzwerkzeugen, Warmhalten der Hände, Organisation der Arbeitsabläufe.

Montage

- ▶ **Ziehen Sie vor allen Arbeiten am Elektrowerkzeug den Netzstecker aus der Steckdose.**

Fräser einsetzen (siehe Bild A)

- ▶ **Zum Einsetzen und Wechseln von Fräsern wird das Tragen von Schutzhandschuhen empfohlen.**

Je nach Einsatzzweck sind Fräser in den verschiedensten Ausführungen und Qualitäten verfügbar.

Fräser aus Hochleistungs-Schnellschnittstahl (HSS) sind zur Bearbeitung weicher Werkstoffe wie z.B. Weichholz und Kunststoff geeignet.

Fräser mit Hartmetallschneiden (HM) sind speziell für harte und abrasive Werkstoffe wie z.B. Hartholz und Aluminium geeignet.

Original-Fräser aus dem umfangreichen Bosch-Zubehörprogramm erhalten Sie bei Ihrem Fachhändler.

Setzen Sie nur einwandfreie und saubere Fräser ein.

- Klappen Sie den Spanschutz (5) herunter.
- Drücken Sie die Spindel-Arretiertaste (3) und halten Sie diese gedrückt. Drehen Sie gegebenenfalls die Motorspindel von Hand, bis sie arretiert wird.
- Lösen Sie die Überwurfmutter (21) mit dem Gabelschlüssel (22) (Schlüsselweite 19 mm) durch Drehen in Drehrichtung ⚙.
- Schieben Sie den Fräser in die Spannzange. Der Fräferschaft muss mindestens 20 mm in die Spannzange eingeschoben sein.
- Ziehen Sie die Überwurfmutter (21) mit dem Gabelschlüssel (22) (Schlüsselweite 19 mm) durch Drehen in Drehrichtung ⚙ fest. Lassen Sie die Spindel-Arretiertaste (3) los.
- Klappen Sie den Spanschutz (5) nach oben.
- ▶ **Setzen Sie ohne montierte Kopierhülse keine Fräser mit einem Durchmesser größer als 50 mm ein.** Diese Fräser passen nicht durch die Grundplatte.
- ▶ **Ziehen Sie die Spannzange mit der Überwurfmutter keinesfalls fest, solange kein Fräser montiert ist.** Die Spannzange kann sonst beschädigt werden.

Staub-/Späneabsaugung

Stäube von Materialien wie bleihaltigem Anstrich, einigen Holzarten, Mineralien und Metall können gesundheitsschädlich sein. Berühren oder Einatmen der Stäube können allergische Reaktionen und/oder Atemwegserkrankungen des Be-

nutzers oder in der Nähe befindlicher Personen hervorrufen. Bestimmte Stäube wie Eichen- oder Buchenstaub gelten als krebserzeugend, besonders in Verbindung mit Zusatzstoffen zur Holzbehandlung (Chromat, Holzschutzmittel). Asbesthaltiges Material darf nur von Fachleuten bearbeitet werden.

- Benutzen Sie möglichst eine für das Material geeignete Staubabsaugung.
- Sorgen Sie für gute Belüftung des Arbeitsplatzes.
- Es wird empfohlen, eine Atemschutzmaske mit Filterklasse P2 zu tragen.

Beachten Sie in Ihrem Land gültige Vorschriften für die zu bearbeitenden Materialien.

- ▶ **Vermeiden Sie Staubansammlungen am Arbeitsplatz.** Stäube können sich leicht entzünden.

Absaugadapter montieren

Der Absaugadapter (24) kann mit dem Schlauchanschluss nach vorn oder nach hinten montiert werden. Bei der Montage mit Schlauchanschluss vorn muss zuvor der Spanschutz (5) abgenommen werden. Befestigen Sie den Absaugadapter (24) mit den 2 Rändelschrauben (25) an der Grundplatte (6).

Zur Gewährleistung einer optimalen Absaugung muss der Absaugadapter (24) regelmäßig gereinigt werden.

Staubabsaugung anschließen (siehe Bild B)

Stecken Sie einen Absaugschlauch (Ø 35 mm) (23) (Zubehör) auf den montierten Absaugadapter. Verbinden Sie den Absaugschlauch (23) mit einem Staubsauger (Zubehör).

Das Elektrowerkzeug kann direkt an die Steckdose eines **Bosch**-Allzwecksaugers mit Fernstarteinrichtung angeschlossen werden. Dieser wird beim Einschalten des Elektrowerkzeuges automatisch gestartet.

Der Staubsauger muss für den zu bearbeitenden Werkstoff geeignet sein.

Verwenden Sie beim Absaugen von besonders gesundheitsgefährdenden, krebserzeugenden oder trockenen Stäuben einen Spezialsauger.

Spanschutz montieren (siehe Bild C)

Setzen Sie den Spanschutz (5) von vorn so in die Führung ein, dass er einrastet. Zum Abnehmen fassen Sie den Spanschutz seitlich und ziehen Sie ihn nach vorn ab.

Betrieb

- ▶ **Beachten Sie die Netzspannung! Die Spannung der Stromquelle muss mit den Angaben auf dem Typenschild des Elektrowerkzeuges übereinstimmen. Mit 230 V gekennzeichnete Elektrowerkzeuge können auch an 220 V betrieben werden.**

Inbetriebnahme

Drehzahl vorwählen

Mit dem Stellrad Drehzahlvorwahl (20) können Sie die benötigte Drehzahl auch während des Betriebes vorwählen.

1–2 niedrige Drehzahl

- 3-4 mittlere Drehzahl
5-6 hohe Drehzahl

Die in der Tabelle dargestellten Werte sind Richtwerte. Die erforderliche Drehzahl ist vom Werkstoff und den Arbeitsbedingungen abhängig und kann durch praktischen Versuch ermittelt werden.

Werkstoff	Fräser- durchmesser [mm]	Position Stellrad
Hartholz (Buche)	4-10	5-6
	12-20	3-4
	22-40	1-2
Weichholz (Kiefer)	4-10	5-6
	12-20	3-6
	22-40	1-3
Spanplatten	4-10	3-6
	12-20	2-4
	22-40	1-3
Kunststoffe	4-15	2-3
	16-40	1-2
Aluminium	4-15	1-2
	16-40	1

Ein-/Ausschalten

Stellen Sie vor dem Ein-/Ausschalten die Frästiefe ein.

Zum **Einschalten** des Elektrowerkzeuges drücken Sie **zuerst** die Sperrtaste **(1)**, anschließend den Ein-/Ausschalter **(19)** und halten ihn gedrückt.

Zum **Feststellen** des Ein-/Ausschalters **(19)** drücken Sie die Sperrtaste **(1)** erneut.

Zum **Ausschalten** lassen Sie den Ein-/Ausschalter **(19)** los. Wenn Sie mit der Sperrtaste **(1)** den Ein-/Ausschalter **(19)** festgestellt haben, drücken Sie kurz den Ein-/Ausschalter **(19)** und lassen ihn danach los.

Konstantelektronik

Die Konstantelektronik hält die Drehzahl bei Leerlauf und Last nahezu konstant und gewährleistet eine gleichmäßige Arbeitsleistung.

Frästiefe einstellen (siehe Bild D)

Die Einstellung der Frästiefe darf nur bei ausgeschaltetem Elektrowerkzeug erfolgen.

Zur Grobeinstellung der Frästiefe gehen Sie wie folgt vor:

- Setzen Sie das Elektrowerkzeug mit montiertem Fräser auf das zu bearbeitende Werkstück.
- Stellen Sie den Stufenanschlag **(9)** auf die niedrigste Stufe; der Stufenanschlag rastet spürbar ein.
- Lösen Sie die Flügelschraube am Tiefenanschlag **(11)**, sodass der Tiefenanschlag **(13)** frei beweglich ist.
- Drücken Sie den Spannhebel für Frästiefenarretierung **(16)** in Drehrichtung **⚙** und führen Sie die Oberfräse langsam nach unten, bis der Fräser **(18)** die Werkstückoberfläche berührt. Lassen Sie den Spannhebel für Frästiefenarretierung **(16)** wieder los, um diese Eintauchtiefe zu fixieren. Drücken Sie ggf. den Spannhebel für Frästie-

fenarretierung **(16)** in Drehrichtung **⚙**, um ihn endgültig zu fixieren.

- Drücken Sie den Tiefenanschlag **(13)** nach unten, bis er auf dem Stufenanschlag **(9)** aufsitzt. Stellen Sie den Schieber mit der Indexmarke **(12)** auf die Position **0** an der Frästiefenskala **(14)**.
- Stellen Sie den Tiefenanschlag **(13)** auf die gewünschte Frästiefe und ziehen Sie die Flügelschraube am Tiefenanschlag **(11)** fest. Achten Sie darauf, dass Sie den Schieber mit der Indexmarke **(12)** nicht mehr verstellen.
- Drücken Sie den Spannhebel für Frästiefenarretierung **(16)** in Drehrichtung **⚙** und führen Sie die Oberfräse in die oberste Position.

Bei größeren Frästiefen sollten Sie mehrere Bearbeitungsgänge mit jeweils geringer Spanabnahme vornehmen. Mithilfe des Stufenanschlags **(9)** können Sie den Fräsvorgang auf mehrere Stufen aufteilen. Stellen Sie dazu die gewünschte Frästiefe mit der niedrigsten Stufe des Stufenanschlags ein und wählen Sie für die ersten Bearbeitungsgänge zunächst die höheren Stufen.

Arbeitshinweise

► **Schützen Sie Fräser vor Stoß und Schlag.**

► **Ziehen Sie vor allen Arbeiten am Elektrowerkzeug den Netzstecker aus der Steckdose.**

Fräsrichtung und Fräsvorgang (siehe Bild E)

► **Der Fräsvorgang muss stets gegen die Umlaufrichtung des Fräasers (18) erfolgen (Gegenlauf).** Beim Fräsen mit der Umlaufrichtung (Gleichlauf) kann Ihnen das Elektrowerkzeug aus der Hand gerissen werden.

Stellen Sie die gewünschte Frästiefe ein.

Setzen Sie das Elektrowerkzeug mit montiertem Fräser auf das zu bearbeitende Werkstück und schalten Sie das Elektrowerkzeug ein.

Drücken Sie den Spannhebel für Frästiefenarretierung **(16)** nach unten und führen Sie die Oberfräse langsam nach unten, bis die eingestellte Frästiefe erreicht ist. Lassen Sie den Spannhebel für Frästiefenarretierung **(16)** wieder los, um diese Eintauchtiefe zu fixieren. Drücken Sie ggf. den Spannhebel für Frästiefenarretierung **(16)** nach oben, um ihn endgültig zu fixieren.

Führen Sie den Fräsvorgang mit gleichmäßigem Vorschub aus.

Führen Sie nach Beendigung des Fräsvorgangs die Oberfräse in die oberste Position zurück.

Schalten Sie das Elektrowerkzeug aus.

Fräsen mit Hilfsanschlag (siehe Bild F)

Zur Bearbeitung großer Werkstücke, z.B. beim Nutenfräsen, können Sie ein Brett oder eine Leiste als Hilfsanschlag am Werkstück befestigen und die Oberfräse am Hilfsanschlag entlangführen. Führen Sie die Oberfräse an der abgeflachten Seite der Gleitplatte am Hilfsanschlag entlang.

Kanten- oder Formfräsen

Beim Kanten- oder Formfräsen ohne Parallelanschlag muss der Fräser mit einem Führungszapfen oder einem Kugellager ausgestattet sein.

Führen Sie das eingeschaltete Elektrowerkzeug von der Seite an das Werkstück heran, bis der Führungszapfen oder das Kugellager des Fräasers an der zu bearbeitenden Werkstückkante anliegt.

Führen Sie das Elektrowerkzeug an der Werkstückkante entlang. Achten Sie dabei auf eine winkeltreue Auflage. Zu starker Druck kann die Kante des Werkstücks beschädigen.

Fräsen mit Parallelanschlag (siehe Bilder G–H)

Schieben Sie den Parallelanschlag (27) mit den Führungstangen (26) in die Grundplatte (6) ein und ziehen Sie ihn mit den Flügelschrauben (4) entsprechend dem erforderlichen Maß fest.

Führen Sie das eingeschaltete Elektrowerkzeug mit gleichmäßigem Vorschub und seitlichem Druck auf den Parallelanschlag an der Werkstückkante entlang.

Fräsen von Kreisbögen (siehe Bilder I–J)

Wenden Sie den Parallelanschlag (27), sodass die Anschlagflächen nach oben zeigen.

Schieben Sie den Parallelanschlag (27) mit den Führungstangen (26) in die Grundplatte (6) ein und ziehen Sie ihn mit den Flügelschrauben (4) entsprechend dem erforderlichen Maß fest.

Befestigen Sie den Zentrierstift (28) mit der Flügelschraube (29) durch die Bohrung am Parallelanschlag (27).

Stechen Sie den Zentrierstift (28) in den markierten Mittelpunkt des Kreisbogens und führen Sie den Fräsvorgang mit gleichmäßigem Vorschub aus.

Fräsen mit dem Kurvenanschlag (siehe Bilder K–L)

Schieben Sie den Parallelanschlag (27) mit den Führungstangen (26) in die Grundplatte (6) ein und ziehen Sie ihn mit den Flügelschrauben (4) entsprechend dem erforderlichen Maß fest.

Befestigen Sie den Kurvenanschlag mit montierter Führungsrolle (30) durch die Bohrung am Parallelanschlag (27).

Führen Sie das Elektrowerkzeug mit leichtem seitlichem Druck entlang der Werkstückkante.

Fräsen mit Fräszirkel (siehe Bild M)

Für kreisrunde Fräsarbeiten können Sie den Fräszirkel/Führungsschienenadapter (31) verwenden. Montieren Sie den Fräszirkel wie im Bild gezeigt.

Schrauben Sie die Zentrierschraube (36) in das Gewinde im Fräszirkel ein. Setzen Sie die Schraubenspitze in den Mittelpunkt des zu fräsierenden Kreisbogens ein, achten Sie dabei darauf, dass die Schraubenspitze in die Werkstoffoberfläche eingreift.

Stellen Sie den gewünschten Radius durch Verschieben des Fräszirkels grob ein und drehen Sie die Flügelschrauben (33) und (34) fest.

Mit dem Drehknopf (35) können Sie nach dem Lösen der Flügelschraube (34) die Länge feineinstellen. Eine Umdre-

hung entspricht dabei einem Verstellweg von 2,0 mm, einer der Teilstriche am Drehknopf (35) entspricht einer Veränderung des Verstellwegs um 0,1 mm.

Führen Sie das eingeschaltete Elektrowerkzeug mit dem rechten Handgriff (2) und dem Griff für den Fräszirkel (32) über das Werkstück.

Fräsen mit Führungsschiene (siehe Bild N)

Mithilfe der Führungsschiene (37) können Sie geradlinig verlaufende Arbeitsvorgänge durchführen.

Zum Ausgleich des Höhenunterschieds müssen Sie die Distanzplatte (38) montieren.

Montieren Sie den Fräszirkel/Führungsschienenadapter (31) wie im Bild gezeigt.

Befestigen Sie die Führungsschiene (37) mit geeigneten Spannvorrichtungen, z.B. Schraubzwingen, auf dem Werkstück. Setzen Sie das Elektrowerkzeug mit montiertem Führungsschienenadapter (31) auf die Führungsschiene auf.

Fräsen mit Kopierhülse (siehe Bilder O–P)

Mithilfe der Kopierhülse (39) können Sie Konturen von Vorlagen bzw. Schablonen auf Werkstücke übertragen.

Wählen Sie je nach Dicke der Schablone bzw. Vorlage die geeignete Kopierhülse. Wegen der überstehenden Höhe der Kopierhülse muss die Schablone eine Mindeststärke von 8 mm besitzen.

Verschieben Sie den Entriegelungshebel (17) und setzen Sie die Kopierhülse (39) von unten in die Grundplatte (6) ein. Die Codiernocken müssen dabei spürbar in die Aussparungen der Kopierhülse einrasten.

► Wählen Sie den Durchmesser des Fräasers kleiner als den Innendurchmesser der Kopierhülse.

Zum Fräsen mit der Kopierhülse (39) gehen Sie wie folgt vor:

- Führen Sie das eingeschaltete Elektrowerkzeug mit der Kopierhülse an die Schablone heran.
- Drücken Sie den Spannhebel für Frästiefenarretierung (16) nach unten und führen Sie die Oberfräse langsam nach unten, bis die eingestellte Frästiefe erreicht ist. Lassen Sie den Spannhebel für Frästiefenarretierung (16) wieder los, um diese Eintauchtiefe zu fixieren. Drücken Sie ggf. den Spannhebel für Frästiefenarretierung (16) nach oben, um ihn endgültig zu fixieren.
- Führen Sie das Elektrowerkzeug mit überstehender Kopierhülse mit seitlichem Druck an der Schablone entlang.

Wartung und Service

Wartung und Reinigung

- Ziehen Sie vor allen Arbeiten am Elektrowerkzeug den Netzstecker aus der Steckdose.
- Halten Sie das Elektrowerkzeug und die Lüftungsschlitze sauber, um gut und sicher zu arbeiten.
- Verwenden Sie bei extremen Einsatzbedingungen nach Möglichkeit immer eine Absauganlage. Reinigen Sie die Lüftungsschlitze häufig mit einem Pinsel und

schalten Sie einen Fehlerstrom-Schutzschalter

(PRCD) vor. Bei der Bearbeitung von Metallen kann sich leitfähiger Staub im Innern des Elektrowerkzeugs absetzen. Die Schutzisolierung des Elektrowerkzeugs kann beeinträchtigt werden.

Wenn ein Ersatz der Anschlussleitung erforderlich ist, dann ist dies von **Bosch** oder einer autorisierten Kundendienststelle für **Bosch**-Elektrowerkzeuge auszuführen, um Sicherheitsgefährdungen zu vermeiden.

Kundendienst und Anwendungsberatung

Der Kundendienst beantwortet Ihre Fragen zu Reparatur und Wartung Ihres Produkts sowie zu Ersatzteilen. Explosionszeichnungen und Informationen zu Ersatzteilen finden Sie auch unter: **www.bosch-pt.com**

Das Bosch-Anwendungsberatungs-Team hilft Ihnen gerne bei Fragen zu unseren Produkten und deren Zubehör.

Geben Sie bei allen Rückfragen und Ersatzteilbestellungen bitte unbedingt die 10-stellige Sachnummer laut Typenschild des Produkts an.

Deutschland

Robert Bosch Power Tools GmbH
Servicezentrum Elektrowerkzeuge
Zur Luhne 2

37589 Kalefeld – Willershausen

Kundendienst: Tel.: (0711) 40040460

E-Mail: Servicezentrum.Elektrowerkzeuge@de.bosch.com

Unter www.bosch-pt.de können Sie online Ersatzteile bestellen oder Reparaturen anmelden.

Anwendungsberatung:

Tel.: (0711) 40040460

Fax: (0711) 40040462

E-Mail: kundenberatung.ew@de.bosch.com

Weitere Serviceadressen finden Sie unter:

www.bosch-pt.com/serviceaddresses

Entsorgung

Elektrowerkzeuge, Zubehör und Verpackungen sollen einer umweltgerechten Wiederverwertung zugeführt werden.



Werfen Sie Elektrowerkzeuge nicht in den Hausmüll!

Nur für EU-Länder:

Gemäß der Europäischen Richtlinie 2012/19/EU über Elektro- und Elektronik-Altgeräte und ihrer Umsetzung in nationales Recht müssen nicht mehr gebrauchsfähige Elektrowerkzeuge getrennt gesammelt und einer umweltgerechten Wiederverwertung zugeführt werden.

English

Safety instructions

General Power Tool Safety Warnings

⚠ WARNING Read all safety warnings, instructions, illustrations and specifications provided with this power tool. Failure to follow all instructions listed below may result in electric shock, fire and/or serious injury.

Save all warnings and instructions for future reference.

The term "power tool" in the warnings refers to your mains-operated (corded) power tool or battery-operated (cordless) power tool.

Work area safety

- ▶ **Keep work area clean and well lit.** Cluttered or dark areas invite accidents.
- ▶ **Do not operate power tools in explosive atmospheres, such as in the presence of flammable liquids, gases or dust.** Power tools create sparks which may ignite the dust or fumes.
- ▶ **Keep children and bystanders away while operating a power tool.** Distractions can cause you to lose control.

Electrical safety

- ▶ **Power tool plugs must match the outlet. Never modify the plug in any way. Do not use any adapter plugs with earthed (grounded) power tools.** Unmodified plugs and matching outlets will reduce risk of electric shock.
- ▶ **Avoid body contact with earthed or grounded surfaces, such as pipes, radiators, ranges and refrigerators.** There is an increased risk of electric shock if your body is earthed or grounded.
- ▶ **Do not expose power tools to rain or wet conditions.** Water entering a power tool will increase the risk of electric shock.
- ▶ **Do not abuse the cord. Never use the cord for carrying, pulling or unplugging the power tool. Keep cord away from heat, oil, sharp edges or moving parts.** Damaged or entangled cords increase the risk of electric shock.
- ▶ **When operating a power tool outdoors, use an extension cord suitable for outdoor use.** Use of a cord suitable for outdoor use reduces the risk of electric shock.
- ▶ **If operating a power tool in a damp location is unavoidable, use a residual current device (RCD) protected supply.** Use of an RCD reduces the risk of electric shock.

Personal safety

- ▶ **Stay alert, watch what you are doing and use common sense when operating a power tool. Do not use a power tool while you are tired or under the influence of drugs, alcohol or medication.** A moment of inatten-

tion while operating power tools may result in serious personal injury.

- ▶ **Use personal protective equipment. Always wear eye protection.** Protective equipment such as a dust mask, non-skid safety shoes, hard hat or hearing protection used for appropriate conditions will reduce personal injuries.
- ▶ **Prevent unintentional starting. Ensure the switch is in the off-position before connecting to power source and/or battery pack, picking up or carrying the tool.** Carrying power tools with your finger on the switch or energising power tools that have the switch on invites accidents.
- ▶ **Remove any adjusting key or wrench before turning the power tool on.** A wrench or a key left attached to a rotating part of the power tool may result in personal injury.
- ▶ **Do not overreach. Keep proper footing and balance at all times.** This enables better control of the power tool in unexpected situations.
- ▶ **Dress properly. Do not wear loose clothing or jewellery. Keep your hair and clothing away from moving parts.** Loose clothes, jewellery or long hair can be caught in moving parts.
- ▶ **If devices are provided for the connection of dust extraction and collection facilities, ensure these are connected and properly used.** Use of dust collection can reduce dust-related hazards.
- ▶ **Do not let familiarity gained from frequent use of tools allow you to become complacent and ignore tool safety principles.** A careless action can cause severe injury within a fraction of a second.

Power tool use and care

- ▶ **Do not force the power tool. Use the correct power tool for your application.** The correct power tool will do the job better and safer at the rate for which it was designed.
- ▶ **Do not use the power tool if the switch does not turn it on and off.** Any power tool that cannot be controlled with the switch is dangerous and must be repaired.
- ▶ **Disconnect the plug from the power source and/or remove the battery pack, if detachable, from the power tool before making any adjustments, changing accessories, or storing power tools.** Such preventive safety measures reduce the risk of starting the power tool accidentally.
- ▶ **Store idle power tools out of the reach of children and do not allow persons unfamiliar with the power tool or these instructions to operate the power tool.** Power tools are dangerous in the hands of untrained users.
- ▶ **Maintain power tools and accessories. Check for misalignment or binding of moving parts, breakage of parts and any other condition that may affect the power tool's operation. If damaged, have the power tool repaired before use.** Many accidents are caused by poorly maintained power tools.

- ▶ **Keep cutting tools sharp and clean.** Properly maintained cutting tools with sharp cutting edges are less likely to bind and are easier to control.
- ▶ **Use the power tool, accessories and tool bits etc. in accordance with these instructions, taking into account the working conditions and the work to be performed.** Use of the power tool for operations different from those intended could result in a hazardous situation.
- ▶ **Keep handles and grasping surfaces dry, clean and free from oil and grease.** Slippery handles and grasping surfaces do not allow for safe handling and control of the tool in unexpected situations.

Service

- ▶ **Have your power tool serviced by a qualified repair person using only identical replacement parts.** This will ensure that the safety of the power tool is maintained.

Safety information for routers

- ▶ **Hold the power tool by insulated gripping surfaces only, because the cutter may contact its own cord.** Cutting a "live" wire may make exposed metal parts of the power tool "live" and could give the operator an electric shock.
- ▶ **Use clamps or another practical way to secure and support the workpiece to a stable platform.** Holding the work by your hand or against the body leaves it unstable and may lead to loss of control.
- ▶ **The permitted speed of the cutting bit must be at least equal to the maximum speed marked on the power tool.** If cutting bits run faster than their rated speed, they may break and fly off.
- ▶ **Routers and other accessories must be able to fit exactly in the tool holder (collet) of your power tool.** Application tools that do not fit exactly in the tool holder of the power tool will turn unevenly, vibrate heavily and may cause a loss of control.
- ▶ **Only bring the power tool into contact with the workpiece when switched on.** Otherwise there is danger of kickback if the cutting tool jams in the workpiece.
- ▶ **Do not put your hands in the routing area or close to the router. Grip the auxiliary handle with your other hand.** Holding the router with both hands avoids injury.
- ▶ **Never rout over metal objects, nails or screws.** The router could become damaged and cause increased vibration.
- ▶ **Use suitable detectors to determine if utility lines are hidden in the work area or call the local utility company for assistance.** Contact with electric lines can lead to fire and electric shock. Damaging a gas line can lead to explosion. Penetrating a water line causes property damage or may cause an electric shock.
- ▶ **Do not use blunt or damaged routers.** Blunt or damaged routers cause increased friction, create imbalances and may become jammed.

- ▶ **Always wait until the power tool has come to a complete stop before placing it down.** The application tool can jam and cause you to lose control of the power tool.
- ▶ **Hold the power tool firmly with both hands and make sure you have a stable footing.** The power tool can be more securely guided with both hands.

Products sold in GB only:

Your product is fitted with an BS 1363/A approved electric plug with internal fuse (ASTA approved to BS 1362). If the plug is not suitable for your socket outlets, it should be cut off and an appropriate plug fitted in its place by an authorised customer service agent. The replacement plug should have the same fuse rating as the original plug. The severed plug must be disposed of to avoid a possible shock hazard and should never be inserted into a mains socket elsewhere.

Product Description and Specifications



Read all the safety and general instructions.

Failure to observe the safety and general instructions may result in electric shock, fire and/or serious injury.

Please observe the illustrations at the beginning of this operating manual.

Intended use

The power tool is intended for copy routing as well as routing grooves, edges, profiles and elongated holes in wood, plastic and light building materials while resting firmly on the workpiece.

Can even be used to machine non-ferrous metals when used at a low speed with the appropriate router bits.

Product features

The numbering of the product features refers to the diagram of the power tool on the graphics page.

- (1) Lock button for on/off switch
- (2) Right handle (insulated gripping surface)
- (3) Spindle lock button
- (4) Wing bolt for parallel guide rods (2x)
- (5) Chip protection
- (6) Base plate
- (7) Guide plate
- (8) Holder for parallel guide rods
- (9) Step buffer
- (10) Protective sleeve
- (11) Wing bolt for depth stop adjustment
- (12) Slide with index mark
- (13) Depth stop
- (14) Scale for setting routing depth
- (15) Left handle (insulated gripping surface)
- (16) Clamping lever for locking the routing depth
- (17) Unlocking lever for guide bushing
- (18) Router bit^{A)}
- (19) On/off switch
- (20) Speed preselection thumbwheel
- (21) Cap nut with collet
- (22) Open-ended spanner (19 mm)
- (23) Extraction hose (dia. 35 mm)^{A)}
- (24) Dust extraction adapter
- (25) Knurled screw for dust extraction adapter (2x)
- (26) Guide rod for parallel guide (2x)
- (27) Parallel guide
- (28) Centring pin^{A)}
- (29) Wing bolt for centring pin^{A)}
- (30) Curve guide^{A)}
- (31) Router compass/guide rail adapter^{A)}
- (32) Handle for router compass^{A)}
- (33) Wing bolt for router compass coarse adjustment (2x)^{A)}
- (34) Wing bolt for router compass fine adjustment (1x)^{A)}
- (35) Knob for router compass fine adjustment^{A)}
- (36) Centring screw^{A)}
- (37) Guide rail^{A)}
- (38) Spacer plate (part of the router compass set)
- (39) Guide bushing

A) **Accessories shown or described are not included with the product as standard. You can find the complete selection of accessories in our accessories range.**

Technical data

Router	GOF 130	
Article number	3 601 FB7 0..	
Rated power input	W	1300
No-load speed	min ⁻¹	11000–28000
Speed preselection		●
Constant electronic control		●
Connection for dust extraction		●
Compatible collets	mm inches	6/8 ¼
Router cage stroke	mm	55
Weight according to EPTA-Procedure 01:2014	kg	3.5
Protection class		□/II

The specifications apply to a rated voltage [U] of 230 V. These specifications may vary at different voltages and in country-specific models.

Noise/Vibration Information

Noise emission values determined according to **EN 62841-2-17**.

Typically the A-weighted noise level of the power tool are: **86 dB(A)**; sound power level **97 dB(A)**. Uncertainty $K = 3$ dB.

Wear hearing protection!

Vibration total values a_h (triax vector sum) and uncertainty K determined according to **EN 62841-2-17**: $a_h = 4.0$ m/s², $K = 1.5$ m/s².

The vibration level and noise emission value given in these instructions have been measured in accordance with a standardised measuring procedure and may be used to compare power tools. They may also be used for a preliminary estimation of vibration and noise emissions.

The stated vibration level and noise emission value represent the main applications of the power tool. However, if the power tool is used for other applications, with different application tools or is poorly maintained, the vibration level and noise emission value may differ. This may significantly increase the vibration and noise emissions over the total working period.

To estimate vibration and noise emissions accurately, the times when the tool is switched off or when it is running but not actually being used should also be taken into account. This may significantly reduce vibration and noise emissions over the total working period.

Implement additional safety measures to protect the operator from the effects of vibration, such as servicing the power tool and application tools, keeping their hands warm, and organising workflows correctly.

Fitting

- ▶ **Pull the plug out of the socket before carrying out any work on the power tool.**

Inserting the router bit (see figure A)

- ▶ **Wearing protective gloves while fitting and changing router bits is recommended.**

Router bits are available in a wide variety of designs and qualities depending on the intended application.

Router bits made of high-performance high-speed steel (HSS) are suited to machining soft materials such as softwood and plastic.

Router bits with carbide tips are especially suitable for hard and abrasive materials such as hardwood and aluminium.

Original router bits from the extensive range of Bosch accessories are available from your specialist dealer.

Only use undamaged and clean router bits.

- Pull the chip protection (5) downwards.
- Press and hold the spindle lock button (3). If necessary, turn the motor spindle manually until it is locked in place.
- Loosen the cap nut (21) with the open-ended spanner (22) (width across flats of 19 mm) by turning it in direction ①.
- Slide the router bit into the collet. The shank of the router bit must be pushed at least 20 mm into the collet.

- Tighten the cap nut (21) with the open-ended spanner (22) (width across flats of 19 mm) by turning it in direction ②. Release the spindle lock button (3).
- Pull the chip protection (5) upwards.

- ▶ **Do not insert a router bit with a diameter larger than 50 mm when the guide bushing is not mounted.** These router bits will not fit through the base plate.

- ▶ **Do not, under any circumstances, tighten the collet with the tightening nut until a router bit has been fitted.** The collet may otherwise become damaged.

Dust/Chip Extraction

The dust from materials such as lead paint, some types of wood, minerals and metal can be harmful to human health. Touching or breathing in this dust can trigger allergic reactions and/or cause respiratory illnesses in the user or in people in the near vicinity.

Certain dusts, such as oak or beech dust, are classified as carcinogenic, especially in conjunction with wood treatment additives (chromate, wood preservative). Materials containing asbestos may only be machined by specialists.

- Use a dust extraction system that is suitable for the material wherever possible.
- Provide good ventilation at the workplace.
- It is advisable to wear a P2 filter class breathing mask.

The regulations on the material being machined that apply in the country of use must be observed.

- ▶ **Avoid dust accumulation at the workplace.** Dust can easily ignite.

Fitting the dust extraction adapter

The dust extraction adapter (24) can be fitted to the front or the back using the hose connection. When fitting with the hose connection to the front, the chip protection (5) must first be removed. Fasten the dust extraction adapter (24) to the base plate (6) using the two knurled screws (25).

To ensure optimum extraction, the dust extraction adapter (24) must be cleaned regularly.

Connecting the dust extraction system (see figure B)

Attach an extraction hose (dia. 35 mm) (23) (accessory) to the fitted dust extraction adapter. Connect the dust extraction hose (23) to a dust extractor (accessory).

The power tool can be directly connected to the plug socket of a **Bosch** all-purpose dust extractor with remote starter. This dust extractor is started up automatically when the power tool is switched on.

The dust extractor must be suitable for the material being worked.

When extracting dry dust or dust that is especially detrimental to health or carcinogenic, use a special dust extractor.

Fitting the chip protection (see figure C)

Push the chip protection (5) into the guide from the front so that it clicks into place. To remove it, hold the sides of the chip protection and pull it forwards.

Operation

- ▶ **Products that are only sold in AUS and NZ:** Use a residual current device (RCD) with a nominal residual current of 30 mA or less.
- ▶ **Pay attention to the mains voltage. The voltage of the power source must match the voltage specified on the rating plate of the power tool. Power tools marked with 230 V can also be operated with 220 V.**

Starting Operation

Preselecting the speed

You can preselect the required speed using the speed preselection thumbwheel (20), even during operation.

1-2	low speed
3-4	medium speed
5-6	high speed

The values shown in the table are guide values. The required speed is dependent on the material and the work conditions and can be determined by practical trials.

Material	Router bit diameter [mm]	Thumbwheel position
Hardwood (beech)	4-10	5-6
	12-20	3-4
	22-40	1-2
Softwood (pine)	4-10	5-6
	12-20	3-6
	22-40	1-3
Chipboard	4-10	3-6
	12-20	2-4
	22-40	1-3
Plastics	4-15	2-3
	16-40	1-2
Aluminium	4-15	1-2
	16-40	1

Switching On and Off

Before switching on/off, set the required routing depth.

To **switch on** the power tool, **first** press the lock button (1), then press and hold the on/off switch (19).

Press the lock button (1) again to **lock** the on/off switch (19).

To **switch off**, release the on/off switch (19). If the on/off switch (19) is locked with the lock button (1), briefly press the on/off switch (19) and then release it.

Constant electronic control

The Constant Electronic keeps the speed at no load and under load virtually consistent, guaranteeing uniform performance.

Setting the routing depth (see figure D)

The routing depth must only be set while the power tool is switched off.

To set the rough routing depth, proceed as follows:

- Place the power tool with a fitted router bit onto the workpiece you want to machine.
- Set the step buffer (9) to the lowest step; the step buffer audibly clicks into place.
- Loosen the wing bolt on the depth stop (11) so that the depth stop (13) moves freely.
- Push the clamping lever for locking the routing depth (16) in direction ❶ and slowly move the router down until the router bit (18) is touching the surface of the workpiece. Release the clamping lever for locking the routing depth (16) again to lock this depth. If necessary, push the clamping lever for locking the routing depth (16) in direction ❷ to fully lock it.
- Press the depth stop (13) down until it is resting on the step buffer (9). Set the slide with the index mark (12) to position 0 on the routing depth scale (14).
- Set the depth stop (13) to the required routing depth and tighten the wing bolt on the depth stop (11). Take care not to accidentally move the index mark (12).
- Push the clamping lever for locking the routing depth (16) in direction ❶ and move the router to the highest position.

For larger routing depths, you should perform the cut in several phases, so that only a small amount of material is removed after each cut. You can use the step buffer (9) to divide the routing process into several steps. To do this, set the required routing depth with the smallest step of the step buffer and, for the first cutting phases, select the higher steps to start with.

Working Advice

- ▶ **Protect router bits against shock and impact.**
- ▶ **Pull the plug out of the socket before carrying out any work on the power tool.**

Routing direction and routing process (see figure E)

- ▶ **Routing must always be carried out with the workpiece being moved against the direction in which the router bit (18) is turning (up cut).** If the workpiece is moved in the same direction as the router bit is turning (down cut), the power tool may be pulled out of your hands.

Set the required routing depth.

Place the power tool with a fitted router bit onto the workpiece you want to machine and switch on the power tool. Push the clamping lever for locking the routing depth (16) down and slowly move the router down until it reaches the set routing depth. Release the clamping lever for locking the routing depth (16) again to lock this depth. If necessary, push the clamping lever for routing depth stop (16) up to fully lock it.

Carry out the routing process with a uniform feed.

When routing is complete, move the router back to the highest position.

Switch the power tool off.

Routing with an auxiliary guide (see figure F)

For machining large workpieces, e.g. when routing grooves, you can fasten a board or straight edge securely to the workpiece as an auxiliary guide. The router can be guided along the path of this auxiliary guide. Move the router on the flattened side of the guide plate along the auxiliary guide.

Edge or profile routing

For edge and profile routing without a parallel guide, the router bit must be fitted with a pilot pin or a ball bearing. While it is switched on, guide the power tool towards the workpiece from the side until the pilot pin or the ball bearing of the router bit is touching the side of the workpiece edge that you want to machine.

Guide the power tool along the workpiece edge. Pay attention that the router is positioned perpendicularly. Too much pressure can damage the edge of the workpiece.

Routing with a parallel guide (see figures G–H)

Slide the parallel guide (27) with the guide rods (26) into the base plate (6) and tighten it with the wing bolts (4) according to the required dimension.

While it is switched on, guide the power tool along the workpiece edge with a uniform feed and while applying lateral pressure to the parallel guide.

Routing curves (see figures I–J)

Turn the parallel guide (27) so that the guide surface is visible on top.

Slide the parallel guide (27) with the guide rods (26) into the base plate (6) and tighten it with the wing bolts (4) according to the required dimension.

Fit the centring pin (28) with the wing bolt (29) through the hole on the parallel guide (27).

Push the centring pin (28) into the marked centre point of the curve and carry out the routing process with a uniform feed.

Routing with the curve guide (see figures K–L)

Slide the parallel guide (27) with the guide rods (26) into the base plate (6) and tighten it with the wing bolts (4) according to the required dimension.

Fit the curve guide with guide roller attached (30) through the hole on the parallel guide (27).

Guide the power tool along the workpiece edge, applying light pressure to the sides.

Routing with a router compass (see figure M)

You can use the router compass/guide rail adapter (31) for circular routing work. Fit the router compass as shown in the figure.

Screw the centring screw (36) into the thread of the router compass. Position the tip of the screw in the centre point of the curve you want to rout; make sure the tip of the screw reaches the surface of the workpiece.

Roughly set the required radius by moving the router compass and tightening the wing bolts (33) and (34).

Then loosen the wing bolt (34) and use the knob (35) to fine-adjust the length. One revolution corresponds to an ad-

justment range of 2.0 mm. Each of the graduation marks on the knob (35) changes the adjustment range by 0.1 mm. Switch the power tool on and move it over the workpiece using the right handle (2) and the handle for the router compass (32).

Routing with a guide rail (see figure N)

You can use the guide rail (37) to rout in straight lines.

To level out the height difference, you must fit the spacer plate (38).

Fit the router compass/guide rail adapter (31) as shown in the figure.

Fasten the guide rail (37) to the workpiece using suitable clamping devices, e.g. screw clamps. Put the power tool with mounted guide rail adapter (31) on the guide rail.

Routing with the guide bushing (see figures O–P)

Using the guide bushing (39), you can transfer contours from templates or patterns to the workpiece.

Select the guide bushing that is suitable for the thickness of the template or pattern. Due to the protruding height of the guide bushing, the template must have a minimum thickness of 8 mm.

Move the release lever (17) and push the guide bushing (39) into the base plate (6) from below. The coding cams must audibly click into the recesses of the guide bushing.

► **Select a router bit with a diameter that is smaller than the interior diameter of the guide bushing.**

To rout with the guide bushing (39), proceed as follows:

- Switch the power tool on and move it with the guide bushing towards the template.
- Push the clamping lever for locking the routing depth (16) down and slowly move the router down until it reaches the set routing depth. Release the clamping lever for locking the routing depth (16) again to lock this depth. If necessary, push the clamping lever for locking the routing depth (16) up to fully lock it.
- Move the power tool with the protruding guide bushing along the template, applying pressure to the sides.

Maintenance and Service

Maintenance and Cleaning

- **Pull the plug out of the socket before carrying out any work on the power tool.**
- **To ensure safe and efficient operation, always keep the power tool and the ventilation slots clean.**
- **In extreme conditions, always use a dust extractor if possible. Clean ventilation slots frequently using a brush and install a residual current device (RCD) upstream.** When machining metals, conductive dust can settle inside the power tool, which can affect its protective insulation.

In order to avoid safety hazards, if the power supply cord needs to be replaced, this must be done by **Bosch** or by an

after-sales service centre that is authorised to repair **Bosch** power tools.

After-Sales Service and Application Service

Our after-sales service responds to your questions concerning maintenance and repair of your product as well as spare parts. You can find explosion drawings and information on spare parts at: www.bosch-pt.com

The Bosch product use advice team will be happy to help you with any questions about our products and their accessories.

In all correspondence and spare parts orders, please always include the 10-digit article number given on the nameplate of the product.

Great Britain

Robert Bosch Ltd. (B.S.C.)

P.O. Box 98

Broadwater Park

North Orbital Road

Denham Uxbridge

UB 9 5HJ

At www.bosch-pt.co.uk you can order spare parts or arrange the collection of a product in need of servicing or repair.

Tel. Service: (0344) 7360109

E-Mail: boschservicecentre@bosch.com

You can find further service addresses at:

www.bosch-pt.com/serviceaddresses

Disposal

The power tool, accessories and packaging should be recycled in an environmentally friendly manner.



Do not dispose of power tools along with household waste.

Only for EU countries:

According to the European Directive 2012/19/EU on Waste Electrical and Electronic Equipment and its implementation into national law, power tools that are no longer usable must be collected separately and disposed of in an environmentally friendly manner.

Français

Consignes de sécurité

Avertissements de sécurité généraux pour l'outil électrique

⚠ AVERTISSEMENT

avec cet outil électrique. Ne pas suivre les instructions

Lire tous les avertissements de sécurité, les instructions, les illustrations et les spécifications fournis

avec cet outil électrique. Ne pas suivre les instructions

énumérées ci-dessous peut provoquer un choc électrique, un incendie et/ou une blessure sérieuse.

Conservé tous les avertissements et toutes les instructions pour pouvoir s'y reporter ultérieurement.

Le terme "outil électrique" dans les avertissements fait référence à votre outil électrique alimenté par le secteur (avec cordon d'alimentation) ou votre outil électrique fonctionnant sur batterie (sans cordon d'alimentation).

Sécurité de la zone de travail

► **Conservé la zone de travail propre et bien éclairée.**

Les zones en désordre ou sombres sont propices aux accidents.

► **Ne pas faire fonctionner les outils électriques en atmosphère explosive, par exemple en présence de liquides inflammables, de gaz ou de poussières.**

Les outils électriques produisent des étincelles qui peuvent enflammer les poussières ou les fumées.

► **Maintenir les enfants et les personnes présentes à l'écart pendant l'utilisation de l'outil électrique.**

Les distractions peuvent vous faire perdre le contrôle de l'outil.

Sécurité électrique

► **Il faut que les fiches de l'outil électrique soient adaptées au socle. Ne jamais modifier la fiche de quelque façon que ce soit. Ne pas utiliser d'adaptateurs avec des outils électriques à branchement de terre.**

Des fiches non modifiées et des socles adaptés réduisent le risque de choc électrique.

► **Éviter tout contact du corps avec des surfaces reliées à la terre telles que les tuyaux, les radiateurs, les cuisinières et les réfrigérateurs.**

Il existe un risque accru de choc électrique si votre corps est relié à la terre.

► **Ne pas exposer les outils électriques à la pluie ou à des conditions humides.**

La pénétration d'eau à l'intérieur d'un outil électrique augmente le risque de choc électrique.

► **Ne pas maltraiter le cordon. Ne jamais utiliser le cordon pour porter, tirer ou débrancher l'outil électrique. Maintenir le cordon à l'écart de la chaleur, du lubrifiant, des arêtes vives ou des parties en mouvement.**

Des cordons endommagés ou emmêlés augmentent le risque de choc électrique.

► **Lorsqu'on utilise un outil électrique à l'extérieur, utiliser un prolongateur adapté à l'utilisation extérieure.**

L'utilisation d'un cordon adapté à l'utilisation extérieure réduit le risque de choc électrique.

► **Si l'usage d'un outil électrique dans un emplacement humide est inévitable, utiliser une alimentation protégée par un dispositif à courant différentiel résiduel (RCD).**

L'usage d'un RCD réduit le risque de choc électrique.

Sécurité des personnes

► **Rester vigilant, regarder ce que vous êtes en train de faire et faire preuve de bon sens dans votre utilisation de l'outil électrique. Ne pas utiliser un outil électrique**

lorsque vous êtes fatigué ou sous l'emprise de drogues, de l'alcool ou de médicaments. Un moment d'inattention en cours d'utilisation d'un outil électrique peut entraîner des blessures graves.

- ▶ **Utiliser un équipement de protection individuelle. Toujours porter une protection pour les yeux.** Les équipements de protection individuelle tels que les masques contre les poussières, les chaussures de sécurité antidérapantes, les casques ou les protections auditives utilisés pour les conditions appropriées réduisent les blessures.
- ▶ **Éviter tout démarrage intempestif. S'assurer que l'interrupteur est en position arrêt avant de brancher l'outil au secteur et/ou au bloc de batteries, de le ramasser ou de le porter.** Porter les outils électriques en ayant le doigt sur l'interrupteur ou brancher des outils électriques dont l'interrupteur est en position marche est source d'accidents.
- ▶ **Retirer toute clé de réglage avant de mettre l'outil électrique en marche.** Une clé laissée fixée sur une partie tournante de l'outil électrique peut donner lieu à des blessures.
- ▶ **Ne pas se précipiter. Garder une position et un équilibre adaptés à tout moment.** Cela permet un meilleur contrôle de l'outil électrique dans des situations inattendues.
- ▶ **S'habiller de manière adaptée. Ne pas porter de vêtements amples ou de bijoux. Garder les cheveux et les vêtements à distance des parties en mouvement.** Des vêtements amples, des bijoux ou les cheveux longs peuvent être pris dans des parties en mouvement.
- ▶ **Si des dispositifs sont fournis pour le raccordement d'équipements pour l'extraction et la récupération des poussières, s'assurer qu'ils sont connectés et correctement utilisés.** Utiliser des collecteurs de poussière peut réduire les risques dus aux poussières.
- ▶ **Rester vigilant et ne pas négliger les principes de sécurité de l'outil sous prétexte que vous avez l'habitude de l'utiliser.** Une fraction de seconde d'inattention peut provoquer une blessure grave.

Utilisation et entretien de l'outil électrique

- ▶ **Ne pas forcer l'outil électrique. Utiliser l'outil électrique adapté à votre application.** L'outil électrique adapté réalise mieux le travail et de manière plus sûre au régime pour lequel il a été construit.
- ▶ **Ne pas utiliser l'outil électrique si l'interrupteur ne permet pas de passer de l'état de marche à arrêt et inversement.** Tout outil électrique qui ne peut pas être commandé par l'interrupteur est dangereux et il faut le réparer.
- ▶ **Débrancher la fiche de la source d'alimentation et/ou enlever le bloc de batteries, s'il est amovible, avant tout réglage, changement d'accessoires ou avant de ranger l'outil électrique.** De telles mesures de sécurité préventives réduisent le risque de démarrage accidentel de l'outil électrique.

- ▶ **Conserver les outils électriques à l'arrêt hors de la portée des enfants et ne pas permettre à des personnes ne connaissant pas l'outil électrique ou les présentes instructions de le faire fonctionner.** Les outils électriques sont dangereux entre les mains d'utilisateurs novices.
- ▶ **Observer la maintenance des outils électriques et des accessoires. Vérifier qu'il n'y a pas de mauvais alignement ou de blocage des parties mobiles, des pièces cassées ou toute autre condition pouvant affecter le fonctionnement de l'outil électrique. En cas de dommages, faire réparer l'outil électrique avant de l'utiliser.** De nombreux accidents sont dus à des outils électriques mal entretenus.
- ▶ **Garder affûtés et propres les outils permettant de couper.** Des outils destinés à couper correctement entretenus avec des pièces coupantes tranchantes sont moins susceptibles de bloquer et sont plus faciles à contrôler.
- ▶ **Utiliser l'outil électrique, les accessoires et les lames etc., conformément à ces instructions, en tenant compte des conditions de travail et du travail à réaliser.** L'utilisation de l'outil électrique pour des opérations différentes de celles prévues peut donner lieu à des situations dangereuses.
- ▶ **Il faut que les poignées et les surfaces de préhension restent sèches, propres et dépourvues d'huiles et de graisses.** Des poignées et des surfaces de préhension glissantes rendent impossibles la manipulation et le contrôle en toute sécurité de l'outil dans les situations inattendues.

Maintenance et entretien

- ▶ **Faire entretenir l'outil électrique par un réparateur qualifié utilisant uniquement des pièces de rechange identiques.** Cela assure le maintien de la sécurité de l'outil électrique.

Consignes de sécurité pour défonceuses

- ▶ **Tenir l'outil électrique uniquement par les surfaces de préhension isolantes, car la fraise peut être en contact avec son propre câble.** Le fait de couper un fil "sous tension" peut également mettre "sous tension" les parties métalliques exposées de l'outil électrique et provoquer un choc électrique sur l'opérateur.
- ▶ **Utiliser des pinces ou autre moyen pratique de fixer et soutenir la pièce à usiner à la plate-forme stable.** Le fait de tenir la pièce de travail avec la main ou contre son corps le rend instable et peut entraîner une perte de contrôle.
- ▶ **La vitesse maximale admissible de la fraise doit être au moins égale à la vitesse maximale indiquée sur l'outil électroportatif.** Les fraises qui tournent plus vite que leur vitesse maximale admissible risquent de se rompre et de voler en éclat.
- ▶ **Les fraises et autres accessoires doivent être conçus pour le porte-outil (pince de serrage) de votre outil**

électroportatif. Les outils qui ne correspondent pas exactement au porte-outil de l'outil électroportatif, tournent de façon irrégulière, génèrent de fortes vibrations et peuvent entraîner une perte de contrôle.

- ▶ **N'approchez l'outil électroportatif de la pièce à scier qu'après l'avoir mis en marche.** Il y a sinon risque de rebond au cas où la lame resterait coincée dans la pièce.
- ▶ **N'approchez pas vos mains de la zone de fraisage et de la fraise. Tenez la poignée supplémentaire avec l'autre main.** Si vous tenez la défonceuse avec les deux mains, la fraise ne pourra pas vous blesser.
- ▶ **Ne fraisez jamais des pièces métalliques, clous ou vis.** La fraise pourrait être endommagée et se mettre à vibrer fortement.
- ▶ **Utilisez un détecteur approprié pour vérifier s'il n'y a pas de conduites cachées ou contactez votre société de distribution d'eau locale.** Tout contact avec des câbles électriques peut provoquer un incendie ou un choc électrique. Tout endommagement d'une conduite de gaz peut provoquer une explosion. La perforation d'une conduite d'eau provoque des dégâts matériels et peut provoquer un choc électrique.
- ▶ **N'utilisez pas de fraises émoussées ou endommagées.** Les fraises émoussées ou endommagées provoquent une friction trop élevée, elles peuvent rester coincées et déséquilibrer la défonceuse.
- ▶ **Avant de poser l'outil électroportatif, attendez que celui-ci soit complètement à l'arrêt.** L'outil risque de se coincer, ce qui entraînerait une perte de contrôle de l'outil électroportatif.
- ▶ **Lors du travail, tenez fermement l'outil électroportatif des deux mains et veillez à toujours garder une position de travail stable.** Avec les deux mains, l'outil électroportatif est guidé en toute sécurité.

Description des prestations et du produit



Lisez attentivement toutes les instructions et consignes de sécurité. Le non-respect des instructions et consignes de sécurité peut provoquer un choc électrique, un incendie et/ou entraîner de graves blessures.

Référez-vous aux illustrations qui se trouvent à l'avant de la notice d'utilisation.

Utilisation conforme

Équipé d'un support stable, l'outil électroportatif est conçu pour le fraisage de rainures, bords, profils et trous oblongs ainsi que pour le fraisage par copiage dans le bois, les plastiques et les matériaux de construction légers.

Avec une vitesse de rotation réduite et avec des fraises appropriées, il est également possible d'utiliser l'outil pour des métaux non ferreux.

Éléments constitutifs

La numérotation des éléments de l'appareil se réfère à la représentation de l'outil électroportatif sur la page graphique.

- (1) Bouton de blocage de l'interrupteur Marche/Arrêt
- (2) Poignée de droite (surface de préhension isolante)
- (3) Bouton de blocage de broche
- (4) Vis papillon des tiges de guidage de butée parallèle (2x)
- (5) Pare-éclats
- (6) Base
- (7) Plaque d'assise
- (8) Logement pour barres de guidage de la butée parallèle
- (9) Butée de niveau
- (10) Manchon de protection
- (11) Vis papillon pour réglage de la butée de profondeur
- (12) Curseur avec index
- (13) Butée de profondeur
- (14) Échelle graduée de réglage de la profondeur de fraisage
- (15) Poignée de gauche (surface de préhension isolante)
- (16) Levier de serrage du blocage de profondeur de fraisage
- (17) Levier de déverrouillage de la bague de copiage
- (18) Fraise^{A)}
- (19) Interrupteur Marche/Arrêt
- (20) Molette de présélection de vitesse
- (21) Écrou-raccord avec pince de serrage
- (22) Clé plate (19 mm)
- (23) Flexible d'aspiration (Ø 35 mm)^{A)}
- (24) Adaptateur d'aspiration
- (25) Vis moletée d'adaptateur d'aspiration (2x)
- (26) Barre de guidage de la butée parallèle (2x)
- (27) Butée parallèle
- (28) Pointe de centrage^{A)}
- (29) Vis papillon de la pointe de centrage^{A)}
- (30) Butée pour formes courbes^{A)}
- (31) Compas de fraisage/adaptateur de rail de guidage^{A)}
- (32) Bouton de préhension de compas de fraisage^{A)}
- (33) Vis papillon pour réglage grossier du compas de fraisage (2x)^{A)}
- (34) Vis papillon pour réglage micrométrique du compas de fraisage (1x)^{A)}
- (35) Bouton rotatif pour réglage micrométrique du compas de fraisage^{A)}
- (36) Vis de centrage^{A)}
- (37) Rail de guidage^{A)}
- (38) Plateau d'écartement (inclus dans le set « Compas de fraisage »)

(39) Bague de copiage

- A) **Les accessoires décrits ou illustrés ne sont pas tous compris dans la fourniture. Vous trouverez les accessoires complets dans notre gamme d'accessoires.**

Caractéristiques techniques

Défonceuse		GOF 130
Référence		3 601 FB7 0..
Puissance absorbée nominale	W	1300
Régime à vide	tr/min	11000–28000
Présélection de vitesse de rotation		●
Constante électronique		●
Tubulure d'aspiration de poussières		●
Pincettes de serrage compatibles	mm pouce	6/8 ¼
Course du berceau	mm	55
Poids selon EPTA-Procédure 01:2014	kg	3,5
Indice de protection		□/II

Les données indiquées sont valables pour une tension nominale [U] de 230 V. Elles peuvent varier lorsque la tension diffère de cette valeur et sur certaines versions destinées à certains pays.

Informations sur le niveau sonore/les vibrations

Valeurs d'émissions sonores déterminées selon la norme **EN 62841-2-17**.

Les niveaux sonores pondérés en dB(A) typiques de l'outil électroportatif sont les suivants : **86 dB(A)** ; niveau de puissance acoustique **97 dB(A)**. Incertitude K = **3 dB**.

Portez un casque antibruit !

Valeurs globales de vibration a_h (somme vectorielle sur les trois axes) et incertitude K conformément à **EN 62841-2-17** : $a_h = 4,0 \text{ m/s}^2$, K = **1,5 m/s²**.

Le niveau de vibration et la valeur d'émission sonore indiqués dans cette notice d'utilisation ont été mesurés conformément à la norme et peuvent être utilisés pour une comparaison entre les outils électroportatifs. Ils peuvent aussi servir de base à une estimation préliminaire du taux de vibration et du niveau sonore.

Le niveau de vibration et la valeur d'émission sonore indiqués s'appliquent pour les utilisations principales de l'outil électroportatif. Si l'outil électroportatif est utilisé pour d'autres applications, avec d'autres accessoires de travail ou sans avoir fait l'objet d'un entretien régulier, le niveau de vibration et la valeur d'émission sonore peuvent différer. Il peut en résulter des vibrations et un niveau sonore nettement plus élevés pendant toute la durée de travail.

Pour une estimation précise du niveau de vibration et du niveau sonore, il faut aussi prendre en considération les périodes pendant lesquelles l'outil est éteint ou bien en marche sans être vraiment en action. Il peut en résulter au final un niveau de vibration et un niveau sonore nettement plus faibles pendant toute la durée de travail.

Prévoyez des mesures de protection supplémentaires permettant de protéger l'utilisateur de l'effet des vibrations, par exemple : maintenance de l'outil électroportatif et des accessoires de travail, maintien des mains au chaud, organisation des procédures de travail.

Montage

- **Débranchez le câble d'alimentation de la prise avant d'effectuer des travaux quels qu'il soient sur l'outil électroportatif.**

Mise en place de la fraise (voir figure A)

- **Il est recommandé de porter des gants de protection pour le montage et le changement des fraises.**

De nombreuses fraises, de versions et de qualités différentes, sont disponibles pour de multiples applications.

Les fraises en acier rapide (HSS) sont destinées aux matériaux tendres tels que le bois tendre ou les matières plastiques.

Les fraises munies de taillants en carbure sont spécialement conçues pour les matériaux durs et abrasifs tels que le bois dur et l'aluminium.

Vous trouverez toutes les fraises Bosch de la gamme étendue d'accessoires Bosch auprès de votre revendeur spécialisé.

N'utilisez que des fraises en parfait état et propres.

- Rabattez le pare-éclats **(5)** vers le bas.
- Appuyez sur le bouton de blocage de broche **(3)** et maintenez-le enfoncé. Tournez si nécessaire la broche du moteur à la main jusqu'à ce qu'elle se bloque.
- Desserrez l'écrou-raccord **(21)** à l'aide de la clé plate **(22)** (19 mm) en tournant dans le sens **⚙**.
- Insérez la fraise dans la pince de serrage. La queue de la fraise doit être introduite dans la pince de serrage d'au moins 20 mm.
- Serrez l'écrou-raccord **(21)** à l'aide de la clé plate **(22)** (19 mm) en tournant dans le sens **⚙**. Relâchez le bouton de blocage de broche **(3)**.
- Rabattez le pare-éclats **(5)** vers le haut.

- **N'utilisez pas de fraises d'un diamètre supérieur à 50 mm sans bague de copiage.** Ces fraises ne passent pas au travers de la base.

- **Ne serrez en aucun cas la pince de serrage avec l'écrou-raccord tant qu'aucune fraise n'est montée.** La pince de serrage risque sinon d'être endommagée.

Aspiration de poussières/de copeaux

Les poussières de matériaux tels que peintures contenant du plomb, certains bois, minéraux ou métaux, peuvent être nuisibles à la santé. Le contact avec les poussières ou leur inhalation peut entraîner des réactions allergiques et/ou des maladies respiratoires auprès de l'utilisateur ou des personnes se trouvant à proximité.

Certaines poussières telles que les poussières de chêne ou de hêtre sont considérées comme cancérogènes, surtout en

association avec des additifs pour le traitement du bois (chromate, lasure). Les matériaux contenant de l'amiante ne doivent être travaillés que par des personnes qualifiées.

- Si possible, utilisez un dispositif d'aspiration des poussières approprié au matériau.
- Veillez à bien aérer la zone de travail.
- Il est recommandé de porter un masque respiratoire avec un niveau de filtration de classe P2.

Respectez les règlements spécifiques aux matériaux à traiter en vigueur dans votre pays.

► **Évitez toute accumulation de poussières sur le lieu de travail.** Les poussières peuvent facilement s'enflammer.

Montage de l'adaptateur d'aspiration

L'adaptateur d'aspiration (24) peut être monté avec le raccord de flexible vers l'avant ou l'arrière. Pour un montage avec raccord de flexible à l'avant, enlevez d'abord le pare-éclats (5). Fixez l'adaptateur d'aspiration (24) sur la base (6) avec les 2 vis moletées (25).

Nettoyez l'adaptateur d'aspiration (24) à intervalles réguliers pour garantir une bonne aspiration des poussières.

Raccordement à un aspirateur (voir figure B)

Raccordez un flexible d'aspiration (Ø 35 mm) (23) (accessoire) à l'adaptateur d'aspiration. Raccordez l'autre extrémité du flexible d'aspiration (23) à un aspirateur (accessoire). Cet outil électroportatif peut être branché directement sur la prise d'un aspirateur universel Bosch avec automatisme de commande à distance. L'aspirateur se met automatiquement en marche en même temps que l'outil électroportatif.

L'aspirateur doit être conçu pour le type de matériau à aspirer.

Pour l'aspiration de poussières particulièrement nocives, cancérigènes ou sèches, utilisez un aspirateur spécial.

Montage du pare-éclats (voir figure C)

Insérez le pare-éclats (5) par l'avant dans le guidage de façon à ce qu'il s'encliquette. Pour l'enlever, saisissez le pare-éclats latéralement et retirez-le vers l'avant.

Utilisation

► **Tenez compte de la tension du réseau ! La tension de la source de courant doit correspondre aux indications se trouvant sur la plaque signalétique de l'outil électroportatif. Les outils électroportatifs marqués 230 V peuvent également fonctionner sur 220 V.**

Mise en marche

Présélection de la vitesse de rotation

La molette de présélection de vitesse (20) permet de présélectionner la vitesse de rotation requise, même en cours de fonctionnement.

- 1-2 vitesse lente
- 3-4 vitesse moyenne
- 5-6 vitesse élevée

Les valeurs indiquées dans le tableau sont des valeurs indicatives. La vitesse de rotation nécessaire dépend du type de matériau et des conditions de travail. Elle doit être déterminée en effectuant des essais.

Matériau	Diamètre de la fraise [mm]	Position molette de sélection
Bois dur (hêtre)	4-10	5-6
	12-20	3-4
	22-40	1-2
Bois tendre (pin)	4-10	5-6
	12-20	3-6
	22-40	1-3
Panneaux agglomérés	4-10	3-6
	12-20	2-4
	22-40	1-3
Plastiques	4-15	2-3
	16-40	1-2
Aluminium	4-15	1-2
	16-40	1

Mise en marche/arrêt

Réglez la profondeur de fraisage souhaitée avant de mettre en marche/arrêter l'outil.

Pour **démarrer** l'outil électroportatif, appuyez **d'abord** sur le bouton de blocage (1) puis sur l'interrupteur Marche/Arrêt (19) et maintenez-le enfoncé.

Pour **bloquer** l'interrupteur marche/arrêt (19), appuyez à nouveau sur le bouton de blocage (1).

Pour **arrêter** l'outil électroportatif, relâchez l'interrupteur Marche/Arrêt (19). Si vous avez bloqué l'interrupteur Marche/Arrêt (19) avec le bouton de blocage (1), appuyez brièvement sur l'interrupteur Marche/Arrêt (19) et relâchez-le.

Constante électronique



La constante électronique permet de maintenir presque constante la vitesse de rotation en marche à vide et en charge, et assure ainsi une performance régulière.

Réglage de la profondeur de fraisage (voir figure D)

Ne procédez au réglage de la profondeur de fraisage que quand l'outil électroportatif est à l'arrêt.

Pour le réglage grossier de la profondeur de fraisage, procédez comme suit :

- Posez l'outil électroportatif muni de la fraise voulue sur la pièce à fraiser.
- Mettez la butée de niveau (9) sur la position la plus basse ; la butée de niveau s'enclenche de façon perceptible.
- Desserrez la vis papillon de la butée de profondeur (11) jusqu'à ce que la butée de profondeur (13) puisse bouger librement.
- Poussez le levier de serrage du blocage de profondeur de fraisage (16) dans le sens ⚙ et abaissez lentement la défonceuse jusqu'à ce que la fraise (18) entre en contact

- avec la pièce. Relâchez le levier de serrage du blocage de profondeur de fraiseage (16) pour fixer cette profondeur de plongée. Poussez le levier de serrage (16) dans le sens  pour le bloquer définitivement.
- Poussez la butée de profondeur (13) vers le bas jusqu'à ce qu'elle touche la butée de niveau (9). Placez le curseur avec index (12) sur la position 0 de l'échelle graduée de profondeur de fraiseage (14).
 - Réglez la butée de profondeur (13) sur la profondeur de fraiseage souhaitée et serrez la vis papillon de butée de profondeur (11). Veillez à ne plus déplacer le curseur avec index (12).
 - Poussez le levier de serrage du blocage de profondeur de fraiseage (16) dans le sens  et placez la défonceuse dans la position la plus haute.

Pour les profondeurs de fraiseage importantes, il est recommandé d'effectuer plusieurs passes successives avec, à chaque fois, un plus faible enlèvement de matière. La butée de niveau (9) permet de répartir le fraiseage en plusieurs étapes. Réglez pour cela la profondeur de fraiseage souhaitée avec le niveau le plus bas de la butée de niveau et sélectionnez pour les premières passes les niveaux les plus élevés.

Instructions d'utilisation

- ▶ **Protégez les fraises contre les chocs et les coups.**
- ▶ **Débranchez le câble d'alimentation de la prise avant d'effectuer des travaux quels qu'il soient sur l'outil électroportatif.**

Sens de fraiseage et processus de fraiseage (voir figure E)

- ▶ **Toujours déplacer l'outil électroportatif dans le sens opposé au sens de rotation de la fraise (18) (fraiseage en opposition).** En cas de fraiseage dans le sens de rotation de la fraise (fraiseage en avalant), l'outil électroportatif peut être arraché de votre main.

Réglez la profondeur de fraiseage souhaitée.

Posez l'outil électroportatif muni de la fraise voulue sur la pièce et mettez-le en marche.

Poussez le levier de serrage du blocage de profondeur de fraiseage (16) vers le bas et guidez la défonceuse lentement vers le bas jusqu'à ce que la profondeur de fraiseage pré-réglée soit atteinte. Relâchez le levier de serrage du blocage de profondeur de fraiseage (16) pour fixer cette profondeur de plongée. Poussez le levier de serrage (16) vers le haut pour le bloquer définitivement.

Effectuez l'opération de fraiseage avec une vitesse d'avance constante.

Une fois le fraiseage terminé, ramenez la défonceuse dans la position la plus haute.

Arrêtez l'outil électroportatif.

Fraiseage avec butée auxiliaire (voir figure F)

Pour le fraiseage de pièces de grandes dimensions (réalisation de rainures p. ex.), il est possible de fixer sur la pièce une planche ou un liteau de bois en guise de butée auxiliaire et de guider la défonceuse multifonctions le long de la butée

auxiliaire. Guidez la défonceuse le long de la butée auxiliaire avec le côté plat de la plaque d'assise.

Fraiseage de bords ou de profilés

Pour fraiser des bords ou des profilés sans butée parallèle, la fraise doit être munie d'un tourillon de guidage ou d'un roulement à billes.

Approchez par le côté l'outil électroportatif en marche de la pièce à fraiser, jusqu'à ce que le tourillon ou le roulement à billes de la fraise touche le bord de la pièce.

Déplacez l'outil électroportatif le long du bord de la pièce. Veillez à une position d'appui angulaire correcte. Une pression trop importante risque d'endommager le bord de la pièce.

Fraiseage avec butée parallèle (voir figures G–H)

Faites coulisser les barres de guidage (26) de la butée parallèle (27) dans la base (6) et bloquez la butée parallèle à la cote souhaitée avec les vis (4).

Guidez l'outil électroportatif en marche le long du bord de la pièce avec une vitesse d'avance constante, en exerçant une pression latérale sur la butée parallèle.

Fraiseage d'arcs de cercle (voir figures I–J)

Retournez la butée parallèle (27) de façon à ce que les surfaces d'appui soient orientées vers le haut.

Faites coulisser les barres de guidage (26) de la butée parallèle (27) dans la base (6) et bloquez la butée parallèle à la cote souhaitée avec les vis (4).

Fixez avec la vis papillon (29) la pointe de centrage (28) dans l'alésage de la butée parallèle (27).

Piquez la pointe de centrage (28) au centre marqué du cercle et effectuez le fraiseage avec une vitesse d'avance régulière.

Fraiseage avec la butée pour formes courbes (voir figures K–L)

Faites coulisser les barres de guidage (26) de la butée parallèle (27) dans la base (6) et bloquez la butée parallèle à la cote souhaitée avec les vis (4).

Fixez avec les vis la butée pour formes courbes munie du galet de guidage (30) dans les alésages de la butée parallèle (27).

Guidez l'outil électroportatif le long du bord de la pièce en exerçant une légère pression sur le côté.

Fraiseage avec compas de fraiseage (voir figure M)

Pour effectuer des fraiseages circulaires, utilisez le compas de fraiseage/l'adaptateur de rail de guidage (31). Montez le compas de fraiseage comme représenté sur la figure.

Vissez la vis de centrage (36) dans le trou taraudé du compas de fraiseage. Positionnez la pointe de la vis au centre de l'arc de cercle à fraiser, en veillant à ce qu'elle pénètre quelque peu dans la surface de la pièce.

Réglez grossièrement le rayon souhaité en déplaçant le compas de fraiseage puis serrez fermement les vis papillon (33) et (34).

Le bouton rotatif (35) permet un réglage précis de la longueur après avoir desserré la vis papillon (34). Un tour cor-

respond à un déplacement de 2,0 mm ; une graduation du bouton rotatif (35) correspond à un déplacement de 0,1 mm.

Guidez l'outil électroportatif en marche sur la pièce en le saisissant par la poignée droite (2) et le bouton de préhension (32) du compas de fraisage.

Fraisage avec rail de guidage (voir figure N)

Le rail de guidage (37) permet d'effectuer des coupes rectilignes.

Pour compenser la différence de hauteur, utilisez le plateau d'écartement (38).

Montez le compas de fraisage/l'adaptateur de rail de guidage (31) comme représenté sur la figure.

Fixez le rail de guidage (37) à la pièce au moyen de dispositifs de serrage appropriés, par ex. au moyen de serre-joints. Positionnez l'outil électroportatif avec l'adaptateur de rail de guidage (31) sur le rail de guidage.

Fraisage avec bague de copiage (voir figures O-P)

La bague de copiage (39) permet de reproduire des contours de modèles ou de gabarits sur des pièces.

Sélectionnez la bague de copiage adaptée à l'épaisseur du gabarit ou du modèle. Étant donné que la bague de copiage dépasse, l'épaisseur du gabarit doit être au moins de 8 mm.

Actionnez le levier de déverrouillage (17) et insérez la bague de copiage (39) par le bas dans la base (6). Les cames de codage doivent s'encliqueter de manière perceptible dans les encoches de la bague de copiage.

► Choisissez un diamètre de fraise inférieur au diamètre intérieur de la bague de copiage.

Pour fraiser avec la bague de copiage (39), procédez comme suit :

- Positionnez l'outil électroportatif en marche avec la bague de copiage contre le gabarit.
- Poussez le levier de serrage du blocage de profondeur de fraisage (16) vers le bas et guidez la défonceuse lentement vers le bas jusqu'à ce que la profondeur de fraisage préréglée soit atteinte. Relâchez le levier de serrage (16) pour fixer cette profondeur de plongée. Poussez le levier de serrage (16) vers le haut pour le bloquer définitivement.
- Guidez l'outil électroportatif, avec la bague de copiage en saillie, le long du gabarit en exerçant une pression latérale.

Entretien et Service après-vente

Nettoyage et entretien

- Débranchez le câble d'alimentation de la prise avant d'effectuer des travaux quels qu'il soient sur l'outil électroportatif.
- Tenez toujours propres l'outil électroportatif ainsi que les fentes de ventilation afin d'obtenir un travail impeccable et sûr.

- Dans la mesure du possible, utilisez toujours un dispositif d'aspiration quand les conditions de travail sont extrêmes. Nettoyez fréquemment les fentes de ventilation avec un pinceau et placez un disjoncteur différentiel (PRCD) en amont. Lors du travail des métaux, il est possible que des poussières métalliques conductrices se déposent à l'intérieur de l'outil. La double isolation de l'outil électroportatif risque alors d'être endommagée.

Dans le cas où il s'avère nécessaire de remplacer le câble d'alimentation, confiez le remplacement à Bosch ou une station de Service Après-Vente agréée pour outillage Bosch afin de ne pas compromettre la sécurité.

Service après-vente et conseil utilisateurs

Notre Service après-vente répond à vos questions concernant la réparation et l'entretien de votre produit et les pièces de rechange. Vous trouverez des vues éclatées et des informations sur les pièces de rechange sur le site : www.bosch-pt.com

L'équipe de conseil utilisateurs Bosch se tient à votre disposition pour répondre à vos questions concernant nos produits et leurs accessoires.

Pour toute demande de renseignement ou toute commande de pièces de rechange, précisez impérativement la référence à 10 chiffres figurant sur l'étiquette signalétique du produit.

France

Réparer un outil Bosch n'a jamais été aussi simple, et ce, en moins de 5 jours, grâce à SAV DIRECT, notre formulaire de retour en ligne que vous trouverez sur notre site internet www.bosch-pt.fr à la rubrique Services. Vous y trouverez également notre boutique de pièces détachées en ligne où vous pouvez passer directement vos commandes.

Vous êtes un utilisateur, contactez : Le Service Clientèle Bosch Outillage Electroportatif

Tel. : 09 70 82 12 26 (Numéro non surtaxé au prix d'un appel local)

E-Mail : sav.outillage-electroportatif@fr.bosch.com

Vous êtes un revendeur, contactez :

Robert Bosch (France) S.A.S.

Service Après-Vente Electroportatif

126, rue de Stalingrad

93705 DRANCY Cédex

Tel. : (01) 43119006

E-Mail : sav-bosch.outillage@fr.bosch.com

Vous trouverez d'autres adresses du service après-vente sous :

www.bosch-pt.com/serviceaddresses

Élimination des déchets

Les outils électroportatifs, ainsi que leurs accessoires et emballages, doivent pouvoir suivre chacune une voie de recyclage appropriée.



Ne jetez pas les outils électroportatifs avec les ordures ménagères !

Seulement pour les pays de l'UE :

Conformément à la directive européenne 2012/19/UE relative aux déchets d'équipements électriques et électroniques et sa mise en vigueur conformément aux législations nationales, les outils électroportatifs dont on ne peut plus se servir doivent être isolés et suivre une voie de recyclage appropriée.

**Español****Indicaciones de seguridad****Indicaciones generales de seguridad para herramientas eléctricas**

⚠️ ADVERTEN- CIA Lea íntegramente las advertencias de peligro, las instrucciones, las ilustraciones y las especificaciones entregadas con esta herramienta eléctrica. En caso de no atenerse a las instrucciones siguientes, ello puede ocasionar una descarga eléctrica, un incendio y/o una lesión grave.

Guardar todas las advertencias de peligro e instrucciones para futuras consultas.

El término "herramienta eléctrica" empleado en las siguientes advertencias de peligro se refiere a herramientas eléctricas de conexión a la red (con cable de red) y a herramientas eléctricas accionadas por acumulador (sin cable de red).

Seguridad del puesto de trabajo

- ▶ **Mantenga el área de trabajo limpia y bien iluminada.** Las áreas desordenadas u oscuras pueden provocar accidentes.
- ▶ **No utilice herramientas eléctricas en un entorno con peligro de explosión, en el que se encuentren combustibles líquidos, gases o material en polvo.** Las herramientas eléctricas producen chispas que pueden llegar a inflamar los materiales en polvo o vapores.
- ▶ **Mantenga alejados a los niños y otras personas de su puesto de trabajo al emplear la herramienta eléctrica.** Una distracción le puede hacer perder el control sobre la herramienta eléctrica.

Seguridad eléctrica

- ▶ **El enchufe de la herramienta eléctrica debe corresponder a la toma de corriente utilizada. No es admisible modificar el enchufe en forma alguna. No emplear adaptadores en herramientas eléctricas dotadas con una toma de tierra.** Los enchufes sin modificar adecuados a las respectivas tomas de corriente reducen el riesgo de una descarga eléctrica.
- ▶ **Evite que su cuerpo toque partes conectadas a tierra como tuberías, radiadores, cocinas y refrigeradores.**

El riesgo a quedar expuesto a una sacudida eléctrica es mayor si su cuerpo tiene contacto con tierra.

- ▶ **No exponga la herramienta eléctrica a la lluvia o a condiciones húmedas.** Existe el peligro de recibir una descarga eléctrica si penetran ciertos líquidos en la herramienta eléctrica.
- ▶ **No abuse del cable de red. No utilice el cable de red para transportar o colgar la herramienta eléctrica, ni tire de él para sacar el enchufe de la toma de corriente. Mantenga el cable de red alejado del calor, aceite, esquinas cortantes o piezas móviles.** Los cables de red dañados o enredados pueden provocar una descarga eléctrica.
- ▶ **Al trabajar con la herramienta eléctrica a la intemperie utilice solamente cables de prolongación apropiados para su uso al aire libre.** La utilización de un cable de prolongación adecuado para su uso en exteriores reduce el riesgo de una descarga eléctrica.
- ▶ **Si fuese imprescindible utilizar la herramienta eléctrica en un entorno húmedo, es necesario conectarla a través de un dispositivo de corriente residual (RCD) de seguridad (fusible diferencial).** La aplicación de un fusible diferencial reduce el riesgo a exponerse a una descarga eléctrica.

Seguridad de personas

- ▶ **Esté atento a lo que hace y emplee sentido común cuando utilice una herramienta eléctrica. No utilice la herramienta eléctrica si estuviese cansado, ni tampoco después de haber consumido drogas, alcohol o medicamentos.** El no estar atento durante el uso de la herramienta eléctrica puede provocar serias lesiones.
- ▶ **Utilice un equipo de protección personal. Utilice siempre una protección para los ojos.** El riesgo a lesionarse se reduce considerablemente si se utiliza un equipo de protección adecuado como una mascarilla antipolvo, zapatos de seguridad con suela antideslizante, casco, o protectores auditivos.
- ▶ **Evite una puesta en marcha involuntaria. Asegurarse de que la herramienta eléctrica esté desconectada antes de conectarla a la toma de corriente y/o al montar el acumulador, al recogerla y al transportarla.** Si transporta la herramienta eléctrica sujetándola por el interruptor de conexión/desconexión, o si alimenta la herramienta eléctrica estando ésta conectada, ello puede dar lugar a un accidente.
- ▶ **Retire las herramientas de ajuste o llaves fijas antes de conectar la herramienta eléctrica.** Una herramienta de ajuste o llave fija colocada en una pieza rotante puede producir lesiones al poner a funcionar la herramienta eléctrica.
- ▶ **Evite posturas arriesgadas. Trabaje sobre una base firme y mantenga el equilibrio en todo momento.** Ello le permitirá controlar mejor la herramienta eléctrica en caso de presentarse una situación inesperada.
- ▶ **Lleve puesta una vestimenta de trabajo adecuada. No utilice vestimenta amplia ni joyas. Mantenga su pelo y**

vestimenta alejados de las piezas móviles. La vestimenta suelta, el pelo largo y las joyas se pueden enganchar con las piezas en movimiento.

- ▶ **Si se proporcionan dispositivos para la conexión de las instalaciones de extracción y recogida de polvo, asegúrese que éstos estén conectados y que sean utilizados correctamente.** El empleo de estos equipos reduce los riesgos derivados del polvo.
- ▶ **No permita que la familiaridad ganada por el uso frecuente de herramientas eléctricas lo deje caer en la complacencia e ignorar las normas de seguridad de herramientas.** Una acción negligente puede causar lesiones graves en una fracción de segundo.

Uso y trato cuidadoso de herramientas eléctricas

- ▶ **No sobrecargue la herramienta eléctrica. Utilice la herramienta eléctrica adecuada para su aplicación.** Con la herramienta eléctrica adecuada podrá trabajar mejor y más seguro dentro del margen de potencia indicado.
- ▶ **No utilice la herramienta eléctrica si el interruptor está defectuoso.** Las herramientas eléctricas que no se puedan conectar o desconectar son peligrosas y deben hacerse reparar.
- ▶ **Saque el enchufe de la red y/o retire el acumulador desmontable de la herramienta eléctrica, antes de realizar un ajuste, cambiar de accesorio o al guardar la herramienta eléctrica.** Esta medida preventiva reduce el riesgo a conectar accidentalmente la herramienta eléctrica.
- ▶ **Guarde las herramientas eléctricas fuera del alcance de los niños. No permita la utilización de la herramienta eléctrica a aquellas personas que no estén familiarizadas con su uso o que no hayan leído estas instrucciones.** Las herramientas eléctricas utilizadas por personas inexpertas son peligrosas.
- ▶ **Cuide las herramientas eléctricas y los accesorios. Controle la alineación de las piezas móviles, rotura de piezas y cualquier otra condición que pudiera afectar el funcionamiento de la herramienta eléctrica. En caso de daño, la herramienta eléctrica debe repararse antes de su uso.** Muchos de los accidentes se deben a herramientas eléctricas con un mantenimiento deficiente.
- ▶ **Mantenga los útiles limpios y afilados.** Los útiles mantenidos correctamente se dejan guiar y controlar mejor.
- ▶ **Utilice la herramienta eléctrica, los accesorios, los útiles, etc. de acuerdo a estas instrucciones, considerando en ello las condiciones de trabajo y la tarea a realizar.** El uso de herramientas eléctricas para trabajos diferentes de aquellos para los que han sido concebidas puede resultar peligroso.
- ▶ **Mantenga las empuñaduras y las superficies de las empuñaduras secas, limpias y libres de aceite y grasa.** Las empuñaduras y las superficies de las empuñaduras resbaladizas no permiten un manejo y control seguro de la herramienta eléctrica en situaciones imprevistas.

Servicio

- ▶ **Únicamente deje reparar su herramienta eléctrica por un experto cualificado, empleando exclusivamente piezas de repuesto originales.** Solamente así se mantiene la seguridad de la herramienta eléctrica.

Indicaciones de seguridad para fresadoras de brazo superior

- ▶ **Sujete la herramienta eléctrica sólo por las superficies de agarre aisladas, ya que el útil de corte puede entrar en contacto con su propio cable.** En el caso del corte de un conductor "bajo tensión", las partes metálicas expuestas de la herramienta eléctrica pueden quedar "bajo tensión" y dar al operador una descarga eléctrica.
- ▶ **Utilice mordazas u otra forma práctica de asegurar y apoyar la pieza de trabajo en una plataforma estable.** La sujeción de la pieza de trabajo con su mano o contra el cuerpo la deja inestable y puede conducir a la pérdida de control.
- ▶ **El número de revoluciones admisible de la fresa debe ser por lo menos tan alto como el número máximo de revoluciones indicado en la herramienta eléctrica.** Las fresas que giren a mayor velocidad de la admisible pueden romperse y salir volando.
- ▶ **La fresa u otros accesorios deben encajar exactamente en el portaútiles (pinzas de sujeción) de su herramienta eléctrica.** Los útiles que no ajusten correctamente en el portaútiles de la herramienta eléctrica, al girar descentrados, generan unas vibraciones excesivas y pueden hacerle perder el control sobre el aparato.
- ▶ **Solamente aproxime la herramienta eléctrica en funcionamiento contra la pieza de trabajo.** En caso contrario puede que retroceda bruscamente el aparato al engancharse el útil en la pieza de trabajo.
- ▶ **No introduzca sus manos en el área de fresado y en la fresa. Sostenga el mango adicional con su segunda mano.** Si la fresadora se sujeta con ambas manos, éstas no pueden lesionarse con la fresa.
- ▶ **Nunca frese sobre objetos metálicos, clavos o tornillos.** Ello podría dañar la fresa y ocasionar unas vibraciones excesivas.
- ▶ **Utilice unos aparatos de exploración adecuados para detectar conductores o tuberías ocultas, o consulte a sus compañías abastecedoras.** El contacto con conductores eléctricos puede provocar un incendio o una electrocución. Al dañar una tubería de gas puede producirse una explosión. La perforación de una tubería de agua puede redundar en daños materiales o provocar una electrocución.
- ▶ **No use fresas melladas o dañadas.** Las fresas melladas o dañadas aumentan la fricción, pueden engancharse, y provocan un desequilibrio.
- ▶ **Espere a que se haya detenido la herramienta eléctrica antes de depositarla.** El útil puede engancharse y hacerle perder el control sobre la herramienta eléctrica.

- ▶ **Durante el trabajo, sostenga firmemente la herramienta eléctrica con ambas manos y cuide una posición segura.** Utilizando ambas manos la herramienta eléctrica es guiada de forma más segura.
- ▶ El enchufe macho de conexión, debe ser conectado solamente a un enchufe hembra de las mismas características técnicas del enchufe macho en materia.

Descripción del producto y servicio



Lea íntegramente estas indicaciones de seguridad e instrucciones. Las faltas de observación de las indicaciones de seguridad y de las instrucciones pueden causar descargas eléctricas, incendios y/o lesiones graves.

Por favor, observe las ilustraciones en la parte inicial de las instrucciones de servicio.

Utilización reglamentaria

La herramienta eléctrica ha sido diseñada para trabajar sobre una base firme y fresar, con y sin copiador, ranuras, cantos, perfiles y agujeros alargados en madera, plástico y materiales de construcción ligeros.

A número de revoluciones reducido y con las fresas correspondientes, también se pueden mecanizar metales no ferrosos.

Componentes principales

La numeración de los componentes está referida a la imagen de la herramienta eléctrica en la página ilustrada.

- (1) Tecla de bloqueo para interruptor de conexión/desconexión
- (2) Empuñadura derecha (zona de agarre aislada)
- (3) Tecla de bloqueo del husillo
- (4) Tornillo de mariposa para barras guía del tope paralelo (2x)
- (5) Protección contra virutas
- (6) Placa base
- (7) Placa de deslizamiento
- (8) Alojamiento de las varillas guía del tope paralelo
- (9) Tope escalonado
- (10) Manguito de protección
- (11) Tornillo de mariposa para ajuste del tope de profundidad
- (12) Corredera con índice
- (13) Tope de profundidad
- (14) Escala de ajuste de la profundidad de fresado
- (15) Empuñadura izquierda (zona de agarre aislada)
- (16) Palanca de fijación de la profundidad de fresado
- (17) Botón de extracción del casquillo copiador
- (18) Fresa^{A)}
- (19) Interruptor de conexión/desconexión
- (20) Rueda preselectora de revoluciones

- (21) Tuerca tensora con pinza de sujeción
- (22) Llave de boca (19 mm)
- (23) Manguera de aspiración (Ø 35 mm)^{A)}
- (24) Adaptador para aspiración de polvo
- (25) Tornillo moleteado para adaptador de aspiración (2x)
- (26) Varilla guía para tope paralelo (2x)
- (27) Tope paralelo
- (28) Pasador de centrado^{A)}
- (29) Tornillo de mariposa para pasador de centrado^{A)}
- (30) Tope curvado^{A)}
- (31) Compás de fresar/adaptador de carril guía^{A)}
- (32) Asidero para compás de fresar^{A)}
- (33) Tornillo de mariposa para el ajuste basto del compás de fresar (2x)^{A)}
- (34) Tornillo de mariposa para el ajuste basto del compás de fresar (1x)^{A)}
- (35) Botón giratorio para el ajuste fino del compás de fresar^{A)}
- (36) Tornillo de centrado^{A)}
- (37) Carril guía^{A)}
- (38) Placa distanciadora (contenida en el juego "Compás de fresar")
- (39) Casquillo copiador

A) **Los accesorios descritos e ilustrados no corresponden al material que se adjunta de serie. La gama completa de accesorios opcionales se detalla en nuestro programa de accesorios.**

Datos técnicos

Fresadora de superficie		GOF 130
Número de artículo	3 601 FB7 0..	
Potencia absorbida nominal	W	1300
Velocidad de giro en vacío	min ⁻¹	11000–28000
Preselección de revoluciones		●
Electrónica constante		●
Conexión para aspiración de polvo		●
Pinzas de sujeción compatibles	mm pulgadas	6/8 ¼
Recorrido de la bandeja	mm	55
Peso según EPTA-Procedure 01:2014	kg	3,5
Clase de protección		□/II

Las indicaciones son válidas para una tensión nominal [U] de 230 V. Estas indicaciones pueden variar con tensiones divergentes y en ejecuciones específicas del país.

Información sobre ruidos y vibraciones

Valores de emisión de ruido determinados según EN 62841-2-17.

El nivel de ruidos valorado con A de la herramienta eléctrica asciende típicamente a: **86 dB(A)**; nivel de potencia acústica **97 dB(A)**. Inseguridad K = **3 dB**.

¡Llevar una protección auditiva!

Valores totales de vibración a_{th} (suma vectorial de tres direcciones) e inseguridad K determinada según

EN 62841-2-17: $a_{th} = 4,0 \text{ m/s}^2$, $K = 1,5 \text{ m/s}^2$.

El nivel de vibraciones y el valor de emisiones de ruidos indicados en estas instrucciones han sido determinados según un procedimiento de medición normalizado y pueden servir como base de comparación con otras herramientas eléctricas. También son adecuados para estimar provisionalmente la emisión de vibraciones y ruidos.

El nivel de vibraciones y el valor de emisiones de ruidos indicados han sido determinados para las aplicaciones principales de la herramienta eléctrica. Por ello, el nivel de vibraciones y el valor de emisiones de ruidos pueden ser diferentes si la herramienta eléctrica se utiliza para otras aplicaciones, con útiles diferentes, o si el mantenimiento de la misma fue-se deficiente. Ello puede suponer un aumento drástico de la emisión de vibraciones y de ruidos durante el tiempo total de trabajo.

Para determinar con exactitud las emisiones de vibraciones y de ruidos, es necesario considerar también aquellos tiempos en los que el aparato esté desconectado, o bien, esté en funcionamiento, pero sin ser utilizado realmente. Ello puede suponer una disminución drástica de las emisiones de vibraciones y de ruidos durante el tiempo total de trabajo.

Fije unas medidas de seguridad adicionales para proteger al usuario de los efectos por vibraciones, como por ejemplo: Mantenimiento de la herramienta eléctrica y de los útiles, conservar calientes las manos, organización de las secuencias de trabajo.

Montaje

- **Antes de cualquier manipulación en la herramienta eléctrica, sacar el enchufe de red de la toma de corriente.**

Montaje de la fresa (ver figura A)

- **Al montar o sustituir las fresas se recomienda emplear guantes de protección.**

De acuerdo a las diversas aplicaciones, existe una gran variedad de fresas de ejecución y calidad muy diferentes.

Fresas de acero de alta velocidad de alto rendimiento (HSS) son adecuadas para el mecanizado de materiales blandos como p.ej. madera blanda y plástico.

Fresas con filos de corte de carburo (HM) son especialmente adecuadas para materiales duros y abrasivos como p.ej. madera dura y aluminio.

Fresas originales del amplio programa de accesorios Bosch las puede Vd. adquirir en su comercio especializado habitual.

Únicamente utilice fresas limpias y en perfecto estado.

- Baje la protección contra virutas **(5)**.

- Presione la tecla de bloqueo del husillo **(3)** y manténgala presionada. Si fuera necesario, gire el husillo del motor manualmente hasta que quede bloqueado.
- Suelte la tuerca de racor **(21)** con la llave de boca **(22)** (19 mm de entrecaras) girando en sentido de giro **(1)**.
- Introduzca la fresa en la pinza de sujeción. El vástago de la fresa deberá introducirse 20 mm, como mínimo, en la pinza de sujeción.
- Apriete la tuerca de racor **(21)** con la llave de boca **(22)** (19 mm de entrecaras) girando en sentido de giro **(2)**. Suelte el botón de bloqueo del husillo **(3)**.
- Suba la protección contra virutas **(5)**.
- **No utilice ninguna fresa cuyo diámetro sea superior a 50 mm sin el casquillo copiador montado.** Estas fresas no pasan a través de la placa base.
- **No apriete en ningún caso las pinzas de sujeción con la tuerca de racor, mientras no se encuentre montada una fresa.** En caso contrario se puede dañar la pinza de sujeción.

Aspiración de polvo y virutas

El polvo de ciertos materiales como, pinturas que contengan plomo, ciertos tipos de madera y algunos minerales y metales, puede ser nocivo para la salud. El contacto y la inspiración de estos polvos pueden provocar en el usuario o en las personas circundantes reacciones alérgicas y/o enfermedades respiratorias.

Ciertos polvos como los de roble, encina y haya son considerados como cancerígenos, especialmente en combinación con los aditivos para el tratamiento de la madera (cromatos, conservantes de la madera). Los materiales que contengan amianto solamente deberán ser procesados por especialistas.

- A ser posible utilice un equipo para aspiración de polvo apropiado para el material a trabajar.
- Observe que esté bien ventilado el puesto de trabajo.
- Se recomienda una mascarilla protectora con un filtro de la clase P2.

Observe las prescripciones vigentes en su país sobre los materiales a trabajar.

- **Evite acumulaciones de polvo en el puesto de trabajo.** Los materiales en polvo se pueden inflamar fácilmente.

Montaje del adaptador para aspiración

El adaptador para aspiración **(24)** puede montarse con el racor para manguera situado delante o detrás. En el caso del montaje con racor para manguera delante, debe quitarse primero la protección contra virutas **(5)**. Fije el adaptador para aspiración **(24)** con los 2 tornillos moleteados **(25)** en la placa base **(6)**.

Para garantizar una aspiración óptima, el adaptador para aspiración de polvo **(24)** debe limpiarse periódicamente.

Conexión del equipo para aspiración de polvo (ver figura B)

Inserte una manguera de aspiración (Ø 35 mm) (23) (accesorio) en el adaptador para aspiración montado. Conecte la manguera de aspiración (23) a un aspirador (accesorio).

La herramienta eléctrica se puede conectar directamente a la caja de enchufe de un aspirador universal **Bosch** con dispositivo de arranque remoto. Éste se conecta automáticamente al conectar la herramienta eléctrica.

El aspirador debe ser adecuado para el material con el que se va a trabajar.

Para aspirar polvo especialmente nocivo para la salud, cancerígeno, o polvo seco utilice un aspirador especial.

Montar la protección contra virutas (ver figura C)

Inserte la protección contra virutas (5) desde delante en la guía, de modo que encastre. Para desmontarla, sujete la protección a los lados, y despréndala tirando de ella hacia delante.

Operación

- ¡Observe la tensión de alimentación! La tensión de alimentación deberá coincidir con las indicaciones en la placa de características de la herramienta eléctrica. Las herramientas eléctricas marcadas con 230 V pueden funcionar también a 220 V.

Puesta en marcha

Preselección de las revoluciones

Con la rueda preselección de revoluciones (20) puede preseleccionar el número de revoluciones necesario también durante el servicio.

- 1-2 bajo número de revoluciones
- 3-4 mediano número de revoluciones
- 5-6 alto número de revoluciones

Los valores en la tabla son solamente orientativos. El número de revoluciones necesario depende del material y las condiciones de trabajo, y se puede determinar por medio de un ensayo práctico.

Material	Diámetro de la fresa [mm]	Posición rueda de ajuste
Madera dura (haya)	4-10	5-6
	12-20	3-4
	22-40	1-2
Madera blanda (-pino)	4-10	5-6
	12-20	3-6
	22-40	1-3
Tableros de aglomerado de madera	4-10	3-6
	12-20	2-4
	22-40	1-3
Plásticos	4-15	2-3
	16-40	1-2

Material	Diámetro de la fresa [mm]	Posición rueda de ajuste
Aluminio	4-15	1-2
	16-40	1

Interruptor de conexión/desconexión

Antes de la conexión/desconexión, ajuste la profundidad de fresado.

Para la **conexión** de la herramienta eléctrica, presione **primero** la tecla de bloqueo (1) y luego el interruptor de conexión/desconexión (19) y manténgalo oprimido.

Para **enclavar** el interruptor de conexión/desconexión (19), presione de nuevo la tecla de bloqueo (1).

Para la **desconexión** suelte el interruptor de conexión/desconexión (19). Si ha bloqueado con la tecla de bloqueo (1) el interruptor de conexión/desconexión (19), presione brevemente el interruptor de conexión/desconexión (19) y luego suéltelo.

Electrónica Constante

La electrónica constante mantiene prácticamente constantes las revoluciones, independientemente de la carga, y asegura un rendimiento de trabajo uniforme.

Ajuste de la profundidad de fresado (ver figura D)

El ajuste de la profundidad de fresado solamente deberá realizarse con la herramienta eléctrica desconectada.

Para el ajuste aproximado de la profundidad de fresado proceder de la manera siguiente:

- Deposite la herramienta eléctrica, con la fresa montada, sobre la pieza a trabajar.
- Ajuste el tope escalonado (9) al escalón más bajo; el tope escalonado encastra perceptiblemente.
- Suelte el tornillo de mariposa en el tope de profundidad (11), de manera que el tope de profundidad (13) pueda moverse libremente.
- Presione la palanca de fijación de la profundidad de fresado (16) en sentido de giro ① y guíe la fresa superior lentamente hacia abajo, hasta que la fresa (18) toque la superficie de la pieza de trabajo. Suelte de nuevo la palanca de fijación de la profundidad de fresado (16), para fijar esta profundidad de entrada. Presione event. la palanca de fijación de la profundidad de fresado (16) en sentido de giro ②, para fijarla definitivamente.
- Presione el tope de profundidad (13) hacia abajo, hasta que asiente en el tope escalonado (9). Coloque la corredera con la marca de índice (12) en la posición "0" en la escala de profundidad de fresado (14).
- Ajuste el tope de profundidad (13) a la profundidad de fresado deseada y apriete firmemente el tornillo de mariposa en el tope de profundidad (11). Preste atención, a que ya no se desajuste la corredera con la marca de índice (12).
- Presione la palanca de fijación de la profundidad de fresado (16) en sentido de giro ① y guíe la fresa superior a la posición superior.

Al realizar fresados profundos éstos deberán realizarse en varias pasadas ajustando en cada caso una profundidad de fresado reducida. Con la ayuda del tope escalonado (9) puede distribuir el proceso de fresado en varios escalones. Para ello, ajuste la profundidad de fresado deseada en la posición correspondiente al escalón más bajo del tope, y comience a fresar con un escalón alto, girando a continuación el tope para ir aumentando la profundidad de fresado en cada pasada.

Instrucciones para la operación

- ▶ **Proteja las fresas de los choques y golpes.**
- ▶ **Antes de cualquier manipulación en la herramienta eléctrica, sacar el enchufe de red de la toma de corriente.**

Dirección de fresado y proceso de fresado (ver figura E)

- ▶ **El proceso de fresado debe realizarse siempre en sentido contrario a la dirección de rotación de la fresa (18) (marcha en sentido opuesto).** Al fresar en la dirección de rotación (marcha sincrónica), la herramienta se le puede escapar de las manos.

Ajuste de la profundidad de fresado deseada Ajuste de la profundidad de fresado.

Deposite sobre la pieza de trabajo la herramienta eléctrica con la fresa montada, observando que esta última no sobresalga de la placa base, y conecte la herramienta eléctrica.

Presione la palanca de fijación de la profundidad de fresado (16) hacia abajo y guíe la fresa superior lentamente hacia abajo, hasta que se haya alcanzado la profundidad de fresado. Suelte de nuevo la palanca de fijación de la profundidad de fresado (16), para fijar esta profundidad de entrada. Presione event. la palanca de fijación de la profundidad de fresado (16) hacia arriba, para fijarla definitivamente.

Efectúe el fresado con un avance uniforme.

Al terminar de fresar guíe la fresadora de superficie a la posición superior.

Desconecte la herramienta eléctrica.

Fresado con tope auxiliar (ver figura F)

Para la mecanización de piezas de trabajo grandes, p. ej. en el fresado de ranuras, puede fijar una tabla o un listón como tope auxiliar en la pieza de trabajo y guiar la fresa superior a lo largo del tope auxiliar. Guíe la fresa superior por el lado aplanado de la placa de deslizamiento a lo largo del tope auxiliar.

Fresado de cantos y perfilado

Para fresar cantos y perfilar sin el tope paralelo, deberán utilizarse fresas dotadas con una espiga o rodamiento de guía. Aproxime lateralmente contra la pieza la herramienta eléctrica conectada hasta lograr que la espiga o rodamiento guía de la fresa asiente contra el canto a trabajar.

Guíe la herramienta eléctrica a lo largo del canto de la pieza de trabajo. Preste atención a guiar la herramienta eléctrica sin ladearla. Una presión lateral excesiva puede hacer que la guía de la fresa dañe el canto de la pieza.

Fresado con tope paralelo (ver figuras G-H)

Introduzca el tope de profundidad (27) con las varillas guías (26) en la placa base (6) y apriételo firmemente con los tornillos (4) conforme a la medida necesaria.

Conecte la herramienta eléctrica y guíela a lo largo del canto de la pieza con un avance uniforme y presionando lateralmente contra el tope paralelo.

Fresado de arcos circulares (ver figuras I-J)

Vire el tope paralelo (27), de modo que las superficies de tope señalen hacia arriba.

Introduzca el tope de profundidad (27) con las varillas guías (26) en la placa base (6) y apriételo firmemente con los tornillos (4) conforme a la medida necesaria.

Fije el pasador de centrado (28) con el tornillo de mariposa (29) a través del taladro en el tope paralelo (27).

Inserte el pasador de centrado (28) en el centro marcado del arco y lleve a cabo el proceso de fresado con un avance uniforme.

Fresado con tope curvado (ver figuras K-L)

Introduzca el tope de profundidad (27) con las varillas guías (26) en la placa base (6) y apriételo firmemente con los tornillos (4) conforme a la medida necesaria.

Fije el tope curvado (30) con el rodillo guía montado a través del orificio en el tope paralelo (27).

Guíe la herramienta eléctrica a lo largo del borde de la pieza de trabajo, ejerciendo una presión lateral leve.

Fresado con compás de fresar (ver figura M)

Para trabajos de fresado circulares puede utilizar el compás de fresar/adaptador de rieles guía (31). Monte el compás de fresar según se muestra en la figura.

Enrosque el tornillo de centrado (36) en la rosca en el compás de fresar. Inserte la punta del tornillo en el centro del arco circular a fresar, prestando atención a que la punta del tornillo encaje en la superficie del material.

Ajuste aproximadamente el radio deseado desplazando el compás de fresar y apriete firmemente los tornillos de mariposa (33) y (34).

Con el botón giratorio (35) y tras soltar el tornillo de mariposa (34), puede realizar el ajuste fino de la longitud. Una vuelta corresponde en ello a un recorrido de ajuste de 2,0 mm; una de las rayas divisorias en el botón giratorio (35) corresponde a una modificación del recorrido de ajuste de 0,1 mm.

Guíe la herramienta eléctrica conectada con la empuñadura (2) derecha y el asidero para el compás de fresar (32) sobre la pieza de trabajo.

Fresado con carril guía (ver figura N)

Con la ayuda del carril guía (37) puede realizar procesos de trabajo rectilíneos.

Para compensar la diferencia de altura debe montar la placa distanciadora (38).

Monte el compás de fresar/adaptador de carril guía (31) según se muestra en la figura.

Fije el carril guía (37) con dispositivos de sujeción adecuados, p. ej. prensas de mano, en la pieza de trabajo. Coloque la herramienta eléctrica con el adaptador de carril guía montado (31) sobre el carril guía.

Fresado con casquillo copiador (ver figuras O-P)

Con la ayuda del casquillo copiador (39) puede traspasar los contornos de modelos o plantillas a las piezas de trabajo.

Seleccione el casquillo copiador adecuado según el espesor de la plantilla o el modelo. Debido a la altura sobresaliente del casquillo copiador es necesario que la plantilla tenga un grosor mínimo de 8 mm.

Desplace la palanca de desenclavamiento (17) y coloque el casquillo copiador (39) desde abajo en la placa base (6).

Deberá observarse que los resaltes enclaven de forma perceptible en las muescas del casquillo copiador.

► Seleccione una fresa con un diámetro menor al diámetro interior del casquillo copiador.

Para fresar con el casquillo copiador (39), proceda de la siguiente manera:

- Aproxime la herramienta eléctrica conectada con el casquillo copiador montado contra la plantilla.
- Presione la palanca de fijación de la profundidad de fresado (16) hacia abajo y guíe la fresa superior lentamente hacia abajo, hasta que se haya alcanzado la profundidad de fresado. Suelte de nuevo la palanca de fijación de la profundidad de fresado (16), para fijar esta profundidad de entrada. Presione event. la palanca de fijación de la profundidad de fresado (16) hacia arriba, para fijarla definitivamente.
- Guíe la herramienta eléctrica con el casquillo copiador sobresaliente a lo largo de la plantilla, presionándolo lateralmente.

Mantenimiento y servicio

Mantenimiento y limpieza

- **Antes de cualquier manipulación en la herramienta eléctrica, sacar el enchufe de red de la toma de corriente.**
- **Mantenga limpia la herramienta eléctrica y las rejillas de refrigeración para trabajar con eficacia y seguridad.**
- **Si es posible, utilice siempre un sistema de aspiración en caso de condiciones extremas de aplicación. Limpie con frecuencia las rejillas de ventilación con un pincel y conecte el aparato a través de un interruptor de protección (PRCD).** Al trabajar metales puede llegar a acumularse en el interior de la herramienta eléctrica polvo susceptible de conducir corriente. Ello puede mermar la eficacia del aislamiento de la herramienta eléctrica.

Si es necesario reemplazar el cable de conexión, entonces esto debe ser realizado por **Bosch** o por un servicio técnico autorizado para herramientas eléctricas **Bosch**, para evitar riesgos de seguridad.

Servicio técnico y atención al cliente

El servicio técnico le asesorará en las consultas que pueda Ud. tener sobre la reparación y mantenimiento de su producto, así como sobre piezas de recambio. Las representaciones gráficas tridimensionales e informaciones de repuestos se encuentran también bajo: **www.bosch-pt.com**
El equipo asesor de aplicaciones de Bosch le ayuda gustosamente en caso de preguntas sobre nuestros productos y sus accesorios.

Para cualquier consulta o pedido de piezas de repuesto es imprescindible indicar el nº de artículo de 10 dígitos que figura en la placa de características del producto.

España

Robert Bosch España S.L.U.
Departamento de ventas Herramientas Eléctricas
C/Hermanos García Noblejas, 19
28037 Madrid

Para efectuar su pedido online de recambios o pedir la recogida para la reparación de su máquina, entre en la página www.herramientasbosch.net.

Tel. Asesoramiento al cliente: 902 531 553

Fax: 902 531554

Direcciones de servicio adicionales se encuentran bajo:

www.bosch-pt.com/serviceaddresses

Eliminación

Recomendamos que las herramientas eléctricas, accesorios y embalajes sean sometidos a un proceso de recuperación que respete el medio ambiente.



¡No arroje las herramientas eléctricas a la basura!

Sólo para los países de la UE:

Conforme a la Directiva Europea 2012/19/UE sobre aparatos eléctricos y electrónicos inservibles, tras su transposición en ley nacional, deberán acumularse por separado las herramientas eléctricas para ser sometidas a un reciclaje ecológico.



El símbolo es solamente válido, si también se encuentra sobre la placa de características del producto/fabricado.

Português

Instruções de segurança

Instruções gerais de segurança para ferramentas eléctricas

⚠️ AVISO Devem ser lidas todas as indicações de segurança, instruções, ilustrações e especificações desta ferramenta eléctrica. O desrespeito das instruções apresentadas abaixo poderá resultar em choque eléctrico, incêndio e/ou ferimentos graves.

Guarde bem todas as advertências e instruções para futura referência.

O termo "ferramenta eléctrica" utilizado a seguir nas indicações de advertência, refere-se a ferramentas eléctricas operadas com corrente de rede (com cabo de rede) e a ferramentas eléctricas operadas com acumulador (sem cabo de rede).

Segurança da área de trabalho

- ▶ **Mantenha a sua área de trabalho sempre limpa e bem iluminada.** Desordem ou áreas de trabalho insuficientemente iluminadas podem levar a acidentes.
- ▶ **Não trabalhar com a ferramenta eléctrica em áreas com risco de explosão, nas quais se encontrem líquidos, gases ou pós inflamáveis.** Ferramentas eléctricas produzem faíscas, que podem inflamar pós ou vapores.
- ▶ **Manter crianças e outras pessoas afastadas da ferramenta eléctrica durante a utilização.** No caso de distração é possível que perca o controlo sobre o aparelho.

Segurança eléctrica

- ▶ **A ficha de conexão da ferramenta eléctrica deve caber na tomada. A ficha não deve ser modificada de maneira alguma. Não utilizar uma ficha de adaptação junto com ferramentas eléctricas protegidas por ligação à terra.** Fichas não modificadas e tomadas apropriadas reduzem o risco de um choque eléctrico.
- ▶ **Evitar que o corpo possa entrar em contacto com superfícies ligadas à terra, como tubos, aquecimentos, fogões e frigoríficos.** Há um risco elevado devido a choque eléctrico, se o corpo estiver ligado à terra.
- ▶ **Manter o aparelho afastado de chuva ou humidade.** A infiltração de água numa ferramenta eléctrica aumenta o risco de choque eléctrico.
- ▶ **Não deverá utilizar o cabo para outras finalidades. Nunca utilizar o cabo para transportar a ferramenta eléctrica, para pendurá-la, nem para puxar a ficha da tomada. Manter o cabo afastado do calor, do óleo, de arestas afiadas ou de peças em movimento.** Cabos danificados ou emaranhados aumentam o risco de um choque eléctrico.

- ▶ **Se trabalhar com uma ferramenta eléctrica ao ar livre, só deverá utilizar cabos de extensão apropriados para áreas exteriores.** A utilização de um cabo de extensão apropriado para áreas exteriores reduz o risco de um choque eléctrico.
- ▶ **Se não for possível evitar o funcionamento da ferramenta eléctrica em áreas húmidas, deverá ser utilizado um disjuntor de corrente de avaria.** A utilização de um disjuntor de corrente de avaria reduz o risco de um choque eléctrico.

Segurança de pessoas

- ▶ **Esteja atento, observe o que está a fazer e tenha prudência ao trabalhar com a ferramenta eléctrica. Não utilizar uma ferramenta eléctrica quando estiver fatigado ou sob a influência de drogas, álcool ou medicamentos.** Um momento de descuido ao utilizar a ferramenta eléctrica, pode levar a lesões graves.
- ▶ **Utilizar equipamento de protecção individual. Utilizar sempre óculos de protecção.** A utilização de equipamento de protecção pessoal, como máscara de protecção contra pó, sapatos de segurança antiderrapantes, capacete de segurança ou protecção auricular, de acordo com o tipo e aplicação da ferramenta eléctrica, reduz o risco de lesões.
- ▶ **Evitar uma colocação em funcionamento involuntária. Assegure-se de que a ferramenta eléctrica esteja desligada, antes de conectá-la à alimentação de rede e/ou ao acumulador, antes de levantá-la ou de transportá-la.** Se tiver o dedo no interruptor ao transportar a ferramenta eléctrica ou se o aparelho for conectado à alimentação de rede enquanto estiver ligado, poderão ocorrer acidentes.
- ▶ **Remover ferramentas de ajuste ou chaves de boca antes de ligar a ferramenta eléctrica.** Uma ferramenta ou chave que se encontre numa parte do aparelho em movimento pode levar a lesões.
- ▶ **Evite uma posição anormal. Mantenha uma posição firme e mantenha sempre o equilíbrio.** Desta forma é mais fácil controlar a ferramenta eléctrica em situações inesperadas.
- ▶ **Usar roupa apropriada. Não usar roupa larga nem jóias. Mantenha os cabelos e roupas afastados de peças em movimento.** Roupas frouxas, cabelos longos ou jóias podem ser agarrados por peças em movimento.
- ▶ **Se for possível montar dispositivos de aspiração ou de recolha, assegure-se de que estejam conectados e utilizados correctamente.** A utilização de uma aspiração de pó pode reduzir o perigo devido ao pó.
- ▶ **Não deixe que a familiaridade resultante de uma utilização frequente de ferramentas permita que você se torne complacente e ignore os princípios de segurança da ferramenta.** Uma acção descuidada pode causar ferimentos graves numa fracção de segundo.

Utilização e manuseio cuidadoso de ferramentas eléctricas

- ▶ **Não sobrecarregue a ferramenta eléctrica. Utilize a ferramenta eléctrica apropriada para o seu trabalho.** É melhor e mais seguro trabalhar com a ferramenta eléctrica apropriada na área de potência indicada.
- ▶ **Não utilizar uma ferramenta eléctrica com um interruptor defeituoso.** Uma ferramenta eléctrica que não pode mais ser ligada nem desligada, é perigosa e deve ser reparada.
- ▶ **Puxar a ficha da tomada e/ou remover o acumulador, se amovível, antes de executar ajustes na ferramenta eléctrica, de substituir acessórios ou de guardar as ferramentas eléctricas.** Esta medida de segurança evita o arranque involuntário da ferramenta eléctrica.
- ▶ **Guardar ferramentas eléctricas não utilizadas fora do alcance de crianças e não permitir que as pessoas que não estejam familiarizadas com o aparelho ou que não tenham lido estas instruções utilizem o aparelho.** Ferramentas eléctricas são perigosas se forem utilizadas por pessoas inexperientes.
- ▶ **Tratar a ferramenta eléctrica e os acessórios com cuidado. Controlar se as partes móveis do aparelho funcionam perfeitamente e não emperram, e se há peças quebradas ou danificadas que possam prejudicar o funcionamento da ferramenta eléctrica. Permitir que peças danificadas sejam reparadas antes da utilização.** Muitos acidentes têm como causa, a manutenção insuficiente de ferramentas eléctricas.
- ▶ **Manter as ferramentas de corte afiadas e limpas.** Ferramentas de corte cuidadosamente tratadas e com cantos de corte afiados emperram com menos frequência e podem ser conduzidas com maior facilidade.
- ▶ **Utilizar a ferramenta eléctrica, acessórios, ferramentas de aplicação, etc. conforme estas instruções. Considerar as condições de trabalho e a tarefa a ser executada.** A utilização de ferramentas eléctricas para outras tarefas a não ser as aplicações previstas, pode levar a situações perigosas.
- ▶ **Mantenha os punhos e as superfícies de agarrar secas, limpas e livres de óleo e massa consistente.** Punhos e superfícies de agarrar escorregadias não permitem o manuseio e controle seguros da ferramenta em situações inesperadas.

Serviço

- ▶ **Só permita que o seu aparelho seja reparado por pessoal especializado e qualificado e só com peças de reposição originais.** Desta forma é assegurado o funcionamento seguro do aparelho.

Instruções de segurança para tupidas

- ▶ **Segure a ferramenta eléctrica somente nas superfícies de agarrar isoladas, uma vez que o cortador pode entrar em contacto com o seu próprio cabo.** O corte de um fio "sob tensão" irá colocar as partes metálicas

expostas da ferramenta eléctrica "sob tensão" e pode dar um choque eléctrico ao operador.

- ▶ **Use grampos ou outra forma prática para fixar e suportar a peça numa plataforma estável.** Segurar a peça com a mão ou contra o seu corpo deixa-a instável e pode levar à perda de controlo.
- ▶ **O número de rotações admissível da fresa deve ser no mínimo tão alto quanto o número de rotações máximo indicado na ferramenta eléctrica.** As fresas que rodam mais depressa do que o admissível podem quebrar e ser projetadas.
- ▶ **Fresas ou outros acessórios devem caber exatamente no encabadouro da ferramenta (pinça de aperto) da sua ferramenta eléctrica.** Ferramentas acopláveis, que não cabem exatamente no encabadouro da ferramenta eléctrica, giram irregularmente, vibram fortemente e podem levar à perda de controlo.
- ▶ **Só conduzir a ferramenta eléctrica no sentido da peça a ser trabalhada quando estiver ligada.** Caso contrário há risco de um contragolpe, se a ferramenta de aplicação se engancha na peça a ser trabalhada.
- ▶ **Não coloque as mãos na área de fresagem nem na fresa. Segure o punho adicional com a outra mão.** Se ambas as mãos estiverem a segurar a fresadora, não poderão ser feridas pela ferramenta de fresagem.
- ▶ **Nunca passe a fresa por cima de objetos de metal, pregos ou parafusos.** A fresa pode ficar danificada e fazer aumentar as vibrações.
- ▶ **Utilizar detetores apropriados, para encontrar cabos escondidos, ou consulte a companhia eléctrica local.** O contacto com cabos eléctricos pode provocar fogo e choques eléctricos. Danos em tubos de gás podem levar à explosão. A penetração num cano de água causa danos materiais ou pode provocar um choque eléctrico.
- ▶ **Não utilize fresas embotadas ou danificadas.** Fresas embotadas ou danificadas causam elevada fricção, podem emperrar e levar a desequilíbrio.
- ▶ **Espere que a ferramenta eléctrica pare completamente, antes de depositá-la.** A ferramenta de aplicação pode emperrar e levar à perda de controlo sobre a ferramenta eléctrica.
- ▶ **Durante o trabalho, segure a ferramenta eléctrica com as duas mãos e providencie uma estabilidade segura.** A ferramenta eléctrica é conduzida com maior segurança com ambas as mãos.

Descrição do produto e do serviço



Leia todas as instruções de segurança e instruções. A inobservância das instruções de segurança e das instruções pode causar choque eléctrico, incêndio e/ou ferimentos graves.

Respeite as figuras na parte da frente do manual de instruções.

Utilização adequada

A ferramenta elétrica destina-se a fresar e a fresar por cópia, numa base fixa, ranhuras, arestas, perfis e furos oblongos em madeira, plástico e materiais leves.

Com um de número de rotações reduzido e com as fresas correspondentes também podem ser trabalhados metais não ferrosos.

Componentes ilustrados

A numeração dos componentes ilustrados refere-se à apresentação da ferramenta elétrica na página de esquemas.

- (1) Botão de bloqueio para interruptor de ligar/desligar
- (2) Punho direito (superfície isolada)
- (3) Tecla de bloqueio do veio
- (4) Parafuso de orelhas para barras de guia para guia paralela (2x)
- (5) Proteção contra aparas
- (6) Placa de base
- (7) Placa deslizante
- (8) Encaixe para barras de guia para guia paralela
- (9) Limitador escalonado
- (10) Manga de proteção
- (11) Parafuso de orelhas para ajuste do limitador de profundidade
- (12) Corrediça com marca de indexação
- (13) Batente de profundidade
- (14) Escala de ajuste da profundidade de fresagem
- (15) Punho esquerdo (superfície isolada)
- (16) Alavanca tensora para travamento da profundidade de fresagem
- (17) Alavanca de destravamento para a manga de copiar
- (18) Fresa^{A)}
- (19) Interruptor de ligar/desligar
- (20) Roda da pré-seleção da velocidade de rotação
- (21) Porca de capa com pinça de aperto
- (22) Chave de bocas (19 mm)
- (23) Mangueira de aspiração (Ø 35 mm)^{A)}
- (24) Adaptador de aspiração
- (25) Parafuso serrilhado para adaptador de aspiração (2x)
- (26) Barra de guia da guia paralela (2x)
- (27) Guia paralela
- (28) Cavilha de centrar^{A)}
- (29) Parafuso de orelhas para cavilha de centrar^{A)}
- (30) Batente para curvas^{A)}
- (31) Compasso de fresar/adaptador para calha de guia^{A)}
- (32) Punho para compasso de fresar^{A)}
- (33) Parafuso de orelhas para ajuste grosseiro do compasso de fresar (2x)^{A)}

- (34) Parafuso de orelhas para ajuste de precisão do compasso de fresar (1x)^{A)}
- (35) Botão rotativo para ajuste de precisão do compasso de fresar^{A)}
- (36) Parafuso de centrar^{A)}
- (37) Calha de guia^{A)}
- (38) Placa distanciadora (contida no conjunto "compasso de fresar")
- (39) Manga de copiar

A) **Acessórios apresentados ou descritos não pertencem ao volume de fornecimento padrão. Todos os acessórios encontram-se no nosso programa de acessórios.**

Dados técnicos

Tupia	GOF 130	
Número de produto	3 601 FB 0..	
Potência nominal absorvida	W	1300
N.º de rotações em vazio	r.p.m.	11000–28000
Pré-seleção da velocidade de rotação		●
Constant Electronic		●
Ligação para aspiração de pó		●
Pinças de aperto compatíveis	mm polegadas	6/8 ¼
Curso do cesto de fresar	mm	55
Peso conforme EPTA-Procedure 01:2014	kg	3,5
Classe de proteção		□/II

Os dados aplicam-se a uma tensão nominal [U] de 230 V. Com tensões divergentes e em versões específicas do país, estes dados podem variar.

Informação sobre ruídos/vibrações

Os valores de emissão de ruído determinados de acordo com **EN 62841-2-17**.

O nível sonoro avaliado como A da ferramenta elétrica é normalmente de: **86 dB(A)**; nível de potência sonora **97 dB(A)**. Incerteza K = **3 dB**.

Utilizar proteção auditiva!

Valores totais de vibração a_h (soma dos vetores das três direções) e incerteza K determinada segundo **EN 62841-2-17**: $a_h = 4,0 \text{ m/s}^2$, K = **1,5 m/s**.

O nível de vibrações indicado nestas instruções e o valor de emissões sonoras foram medidos de acordo com um processo de medição normalizado e podem ser utilizados para a comparação de ferramentas elétricas. Também são adequados para uma avaliação provisória das emissões sonoras e de vibrações.

O nível de vibrações indicado e o valor de emissões sonoras representam as aplicações principais da ferramenta elétrica. Se a ferramenta elétrica for utilizada para outras aplicações, com outras ferramentas de trabalho ou com manutenção insuficiente, é possível que o nível de vibrações e de

emissões sonoras seja diferente. Isto pode aumentar sensivelmente a emissão sonora e de vibrações para o período completo de trabalho.

Para uma estimacão exata da emissão sonora e de vibrações, também deveriam ser considerados os períodos nos quais o aparelho está desligado ou funciona, mas não está sendo utilizado. Isto pode reduzir a emissão sonora e de vibrações durante o completo período de trabalho.

Além disso também deverão ser estipuladas medidas de segurança para proteger o operador contra o efeito de vibrações, como por exemplo: manutenção de ferramentas elétricas e acessórios, manter as mãos quentes e organização dos processos de trabalho.

Montagem

- ▶ **Antes de todos trabalhos na ferramenta elétrica deverá puxar a ficha de rede da tomada.**

Introduzir fresa (ver figura A)

- ▶ **Para colocar e trocar as fresas, é recomendado utilizar luvas de proteção.**

Dependendo da aplicação, estão disponíveis ferramentas de fresagem de diversos modelos e qualidades.

As fresas de aço de corte rápido de alto rendimento (HSS) são adequadas para o processamento de materiais macios, como p. ex., madeira macia e plástico.

Fresas com gumes de metal duro (HM) são especialmente indicadas para materiais abrasivos e duros, como p. ex. madeira dura e alumínio.

Ferramentas de fresagem originais do vasto programa de acessórios Bosch podem ser adquiridas através do seu revendedor especializado.

Só utilizar ferramentas de fresagem limpas e em perfeitas condições.

- Vire a proteção contra aparas (5) para baixo.
- Prima e mantenha premida a tecla de bloqueio do veio (3). Se necessário, rode o veio do motor à mão até ficar bloqueado.
- Solte a porca de capa (21) com a chave de bocas (22) (tamanho 19 mm) rodando no sentido de rotação ⚙.
- Introduza a fresa na pinça de aperto. A haste da fresa deve ser introduzida, no mínimo 20 mm, na pinça de aperto.
- Aperte a porca de capa (21) com a chave de bocas (22) (tamanho 19 mm) rodando no sentido de rotação ⚙.
- Solte a tecla de bloqueio do veio (3).
- Vire a proteção contra aparas (5) para cima.

- ▶ **Sem a manga de copiar montada, não insira fresas com um diâmetro superior a 50 mm.** Estas fresas não passam através da placa de base.

- ▶ **Nunca apertar a pinça de aperto com a porca de capa, enquanto não estiver montada uma fresa.** Caso contrário, pode danificar a pinça de aperto.

Aspiração de pó/de aparas

Pós de materiais como por exemplo, tintas que contém chumbo, alguns tipos de madeira, minerais e metais, podem ser nocivos à saúde. O contacto ou a inalação dos pós pode provocar reações alérgicas e/ou doenças nas vias respiratórias do utilizador ou das pessoas que se encontrem por perto.

Certos pós, como por exemplo pó de carvalho e faia são considerados como sendo cancerígenos, especialmente quando juntos com substâncias para o tratamento de madeiras (cromato, produtos de proteção da madeira). Material que contém asbesto só deve ser processado por pessoal especializado.

- Se possível deverá usar um dispositivo de aspiração de pó apropriado para o material.
- Assegurar uma boa ventilação do local de trabalho.
- É recomendável usar uma máscara de proteção respiratória com filtro da classe P2.

Observe as diretivas para os materiais a serem processados, vigentes no seu país.

- ▶ **Evite a acumulação de pó no local de trabalho.** Pós podem entrar levemente em ignição.

Montar o adaptador de aspiração

O adaptador de aspiração (24) pode ser montado com a união de mangueira para a frente ou para trás. No caso de montagem com a união de mangueira na frente, é necessário retirar previamente a proteção contra aparas (5). Fixe o adaptador de aspiração (24) com os 2 parafusos serrilhados (25) na placa de base (6).

Para assegurar uma aspiração otimizada, é necessário que o adaptador de aspiração (24) seja limpo em intervalos regulares.

Ligar a aspiração de pó (ver figura B)

Insira uma mangueira de aspiração (Ø 35 mm) (23) (acessório) no adaptador de aspiração montado. Ligue a mangueira de aspiração (23) a um aspirador (acessório).

A ferramenta elétrica pode ser ligada diretamente a uma tomada de um aspirador universal **Bosch** com dispositivo de arranque remoto. Este é iniciado automaticamente quando se liga a ferramenta elétrica.

O aspirador de pó deve ser apropriado para o material a ser trabalhado.

Utilize um aspirador especial para aspirar pó que seja extremamente nocivo à saúde, cancerígeno ou seco.

Montar a proteção contra aparas (ver figura C)

Coloque a proteção contra aparas (5) pela frente na guia de forma a engatar. Para retirar segure lateralmente na proteção contra aparas e retire-a para a frente.

Funcionamento

- ▶ **Observar a tensão de rede! A tensão da fonte de corrente elétrica deve coincidir com os dados que constam na placa de características da ferramenta**

elétrica. Ferramentas elétricas marcadas para 230 V também podem ser operadas com 220 V.

Colocação em funcionamento

Pré-selecionar o número de rotações

Com a roda de ajuste para pré-seleção do número de rotação (20) pode pré-selecionar o número de rotações necessário mesmo durante a operação.

1-2	Número de rotações baixo
3-4	Número de rotações médio
5-6	Número de rotações elevado

Os valores representados na tabela são valores de referência. O número de rotações necessário depende do material e das condições de trabalho e pode ser determinado por tentativas.

Material	Diâmetro da fresa [mm]	Posição da roda de ajuste
Madeira de lei (Faia)	4-10	5-6
	12-20	3-4
	22-40	1-2
Madeira branda (Pinheiro)	4-10	5-6
	12-20	3-6
	22-40	1-3
Placas de aglomerado de madeira	4-10	3-6
	12-20	2-4
	22-40	1-3
Plásticos	4-15	2-3
	16-40	1-2
Alumínio	4-15	1-2
	16-40	1

Ligar/desligar

Antes de ligar/desligar, ajuste a profundidade de fresagem.

Para **ligar** a ferramenta elétrica, prima **primeiro** o botão de bloqueio (1), e a seguir o interruptor de ligar/desligar (19) e mantenha-o premido.

Para **fixar** o interruptor de ligar/desligar (19) prima novamente o botão de bloqueio (1).

Para **desligar** solte o interruptor de ligar/desligar (19). Se com o botão de bloqueio (1) tiver fixado o interruptor de ligar/desligar (19), prima brevemente o interruptor de ligar/desligar (19) e depois solte-o.

Constant-electronic

A Constant-Electronic mantém o número de rotações durante a marcha em vazio e sob carga quase que constante e assegura um desempenho de trabalho uniforme.

Ajustar profundidade de fresagem (ver figura D)

O ajuste da profundidade de fresagem só pode ser feito com a ferramenta elétrica desligada.

Para o ajuste aproximado, proceda da seguinte maneira:

- Colocar a ferramenta elétrica com a fresa montada sobre a peça a ser trabalhada.

- Ajuste o limitador escalonado (9) para o nível mais baixo; o limitador escalonado engata de forma perceptível.
- Solte o parafuso de orelhas no batente de profundidade (11), de modo a que o batente de profundidade (13) se mova livremente.
- Prima a alavanca tensora para o travamento da profundidade de fresagem (16) no sentido de rotação ❶ e desloque a tupa lentamente para baixo, até que fresa (18) toque na superfície da peça. Solte novamente a alavanca tensora para o travamento da profundidade de fresagem (16), para fixar esta profundidade de imersão. Se necessário, pressione a alavanca tensora para o travamento da profundidade de fresagem (16) no sentido de rotação ❷, para a fixar definitivamente.
- Pressione o batente de profundidade (13) para baixo, até que assente sobre o limitador escalonado (9). Coloque a corredeira com a marca de indexação (12) na posição 0 da escala de profundidades de fresagem (14).
- Coloque o batente de profundidade (13) na profundidade de fresagem desejada e aperte o parafuso de orelhas no batente de profundidade (11). Certifique-se de que a corredeira com a marca de indexação (12) não é reajustada.
- Pressione a alavanca tensora para o travamento da profundidade de fresagem (16) no sentido de rotação ❶ e desloque a tupa para a posição superior.

No caso de profundidades de fresagem maiores, deve efetuar vários passos de processamento com respetivamente menos remoção de aparas. Com a ajuda do limitador escalonado (9) pode dividir a operação de fresagem em vários níveis. Para tal ajuste a profundidade de fresagem desejada para o nível mais baixo do limitador escalonado e seleccione para os primeiros passos de processamento níveis mais altos no início.

Instruções de trabalho

- **Proteger as fresas contra golpes e pancadas.**
- **Antes de todos trabalhos na ferramenta elétrica deverá puxar a ficha de rede da tomada.**

Sentido e processo de fresagem (ver figura E)

- **A fresagem deve ocorrer sempre no sentido oposto ao da rotação da fresa (18) (sentido contrário).** Se fresar no mesmo sentido da fresa (sentido igual) a ferramenta elétrica pode fugir-lhe da mão.

Ajuste a profundidade de fresagem.

Coloque a ferramenta elétrica com a fresa montada sobre a peça a ser trabalhada e ligue a ferramenta elétrica.

Pressione a alavanca tensora para o travamento da profundidade de fresagem (16) para baixo e desloque a tupa lentamente para baixo, até que a profundidade de fresagem ajustada seja alcançada. Solte novamente a alavanca tensora para o travamento da profundidade de fresagem (16), para fixar esta profundidade de imersão. Se necessário, pressione a alavanca tensora para o travamento da profundidade de fresagem (16) para cima, para a fixar definitivamente.

Realizar o processo de fresagem com avanço uniforme. Após terminar o processo de fresagem, deverá conduzir a tupa de volta para a posição mais alta. Desligue a ferramenta elétrica.

Fresar com encosto auxiliar (ver figura F)

Para processar grandes peças, como por exemplo ao fresar ranhuras, é possível fixar uma tábua ou uma ripa à peça a ser trabalhada, como limitador auxiliar e conduzir a tupa ao longo do limitador auxiliar. Conduza a tupa no lado achatado da placa deslizante ao longo do limitador auxiliar.

Fresar arestas ou formas

Ao fresar arestas ou formas sem limitador paralelo, é necessário que a ferramenta de fresagem esteja equipada com um espigão de guia ou com um rolamento de esferas. Aproximar a ferramenta elétrica ligada lateralmente da peça, até o espigão de guia ou o rolamento de esferas da fresa assentar na aresta da peça a ser trabalhada. Conduzir a ferramenta elétrica ao longo da aresta da peça. Assegurar um apoio no ângulo correto. Uma pressão demasiado alta pode danificar a aresta da peça.

Fresar com guia paralela (ver figuras G–H)

Introduza o limitador paralelo (27) com as barras de guia (26) na placa de base (6) e aperte-o com os parafusos (4) de acordo com a medida necessária. Conduzir a ferramenta elétrica ligada com avanço uniforme e pressão lateral ao longo da guia paralela na aresta da peça.

Fresar arcos (ver figuras I–J)

Rode a guia paralela (27), de forma a que as áreas de encosto apontem para cima. Introduza o limitador paralelo (27) com as barras de guia (26) na placa de base (6) e aperte-o com os parafusos (4) de acordo com a medida necessária. Fixe a cavilha de centrar (28) com o parafuso de orelhas (29) através do furo na guia paralela (27). Insira a cavilha de centrar (28) no ponto central marcado do arco e efetue a operação de fresagem com um avanço uniforme.

Fresar com o batente para curvas (ver figuras K–L)

Introduza o limitador paralelo (27) com as barras de guia (26) na placa de base (6) e aperte-o com os parafusos (4) de acordo com a medida necessária. Fixe o batente para curvas com o rolete de guia (30) montado através do furo na guia paralela (27). Desloque a ferramenta elétrica ao longo da aresta da peça com uma ligeira pressão lateral.

Fresar com compasso de fresar (ver figura M)

Para trabalhos de fresagem circulares pode usar o compasso de fresar/adaptador para calha de guia (31). Montar o compasso de fresar como indicado na figura. Enrosque o parafuso de centrar (36) na rosca no compasso de fresar. Coloque a ponta do parafuso no centro do arco a fresar, certifique-se de que a ponta do parafuso alcança a superfície do material.

Ajuste grosseiramente o raio desejado, deslocando o compasso de fresar e aperte os parafusos de orelhas (33) e (34).

Com o botão rotativo (35) depois de soltar o parafuso de orelhas (34) pode ajustar de forma precisa o comprimento. Uma volta corresponde a um curso de deslocamento de 2,0 mm, uma das marcas de divisão no botão rotativo (35) corresponde a uma alteração do curso de deslocamento de aprox. 0,1 mm.

Desloque a ferramenta elétrica ligada com o punho direito (2) e o punho para o compasso de fresar (32) sobre a peça.

Fresar com calha de guia (ver figura N)

Com a ajuda da calha de guia (37) pode efetuar passos de trabalho em linha reta.

Para compensar a diferença de altura, tem de montar a placa distanciadora (38).

Monte o compasso de fresar/adaptador para calha de guia (31) como indicado na figura.

Fixe a calha de guia (37) à peça com dispositivos de aperto apropriados, p. ex. grampos. Coloque a ferramenta elétrica com adaptador para calha de guia (31) montado na calha de guia.

Fresar com manga de copiar (ver figuras O–P)

Com a ajuda da manga de copiar (39) é possível transferir contornos de modelos ou escantilhões para as peças. Selecionar a manga de copiar em função da espessura do escantilhão ou da peça. Devido à altura saliente da manga de copiar, o escantilhão tem de ter uma espessura mínima de 8 mm.

Desloque a alavanca de destravamento (17) e coloque a manga de copiar (39) por baixo na placa de base (6). Os cames de codificação têm de encaixar de forma perceptível nos entalhes da manga de copiar.

► Escolha uma fresa com um diâmetro inferior ao diâmetro interno da manga de copiar.

Para fresar com a manga de copiar (39), proceder da seguinte forma:

- Aproxime a ferramenta elétrica com a manga de copiar ao escantilhão.
- Pressione a alavanca tensora para travamento da profundidade de fresagem (16) para baixo e conduza a tupa lentamente para baixo, até ser alcançada a profundidade de fresagem ajustada. Volte a soltar a alavanca tensora para travamento da profundidade de fresagem (16) para fixar esta profundidade de imersão. Se necessário, pressione a alavanca tensora para travamento da profundidade de fresagem (16) para cima, para a fixar definitivamente.
- Conduza a ferramenta elétrica com a manga de copiar saliente, pressionando lateralmente, ao longo do escantilhão.

Manutenção e assistência técnica

Manutenção e limpeza

- ▶ **Antes de todos trabalhos na ferramenta elétrica deverá puxar a ficha de rede da tomada.**
- ▶ **Manter a ferramenta elétrica e as aberturas de ventilação sempre limpas, para trabalhar bem e de forma segura.**
- ▶ **Em condições de utilização extremas utilize sempre, se possível, um sistema de aspiração. Limpe frequentemente as aberturas de ventilação com um pincel e interconecte um disjuntor de corrente de avaria (PRCD).** Durante o processamento de metais é possível que se deposite pó condutivo no interior da ferramenta elétrica. Isto pode prejudicar o isolamento de proteção da ferramenta elétrica.

Se for necessário instalar um cabo de ligação, a instalação deve ser feita pela **Bosch** ou por um centro de serviço autorizado para ferramentas elétricas **Bosch**, para evitar perigos de segurança.

Serviço pós-venda e aconselhamento

O serviço pós-venda responde às suas perguntas a respeito de serviços de reparação e de manutenção do seu produto, assim como das peças sobressalentes. Desenhos explodidos e informações acerca das peças sobressalentes também em: **www.bosch-pt.com**

A nossa equipa de consultores Bosch esclarece com prazer todas as suas dúvidas a respeito dos nossos produtos e acessórios.

Indique para todas as questões e encomendas de peças sobressalentes a referência de 10 dígitos de acordo com a placa de características do produto.

Portugal

Robert Bosch LDA

Avenida Infante D. Henrique

Lotes 2E – 3E

1800 Lisboa

Para efetuar o seu pedido online de peças entre na página www.ferramentasbosch.com.

Tel.: 21 8500000

Fax: 21 8511096

Encontra outros endereços da assistência técnica em:

www.bosch-pt.com/serviceaddresses

Eliminação

Ferramentas elétricas, acessórios e embalagens devem ser enviados a uma reciclagem ecológica de matérias-primas.



Não deitar ferramentas elétricas no lixo doméstico!

Apenas para países da UE:

De acordo com a diretiva europeia 2012/19/UE para aparelhos elétricos e eletrónicos velhos, e com as respetivas realizações nas leis nacionais, as ferramentas elétricas que

não servem mais para a utilização, devem ser enviadas separadamente a uma reciclagem ecológica.

Italiano

Avvertenze di sicurezza

Avvertenze generali di sicurezza per elettrostrumenti

ATTENZIONE Leggere tutte le avvertenze di pericolo, le istruzioni operative, le figure e le specifiche fornite in dotazione al presente elettrostrumento. Il mancato rispetto di tutte le istruzioni sottoelencate potrà comportare il pericolo di scosse elettriche, incendi e/o gravi lesioni.

Conservare tutte le avvertenze di pericolo e le istruzioni operative per ogni esigenza futura.

Il termine "elettrostrumento" riportato nelle avvertenze fa riferimento ai dispositivi dotati di alimentazione elettrica (a filo) o a batteria (senza filo).

Sicurezza della postazione di lavoro

- ▶ **Conservare l'area di lavoro pulita e ben illuminata.** Zone disordinate o buie possono essere causa di incidenti.
- ▶ **Evitare di impiegare l'elettrostrumento in ambienti soggetti al rischio di esplosioni nei quali siano presenti liquidi, gas o polveri infiammabili.** Gli elettrostrumenti producono scintille che possono far infiammare la polvere o i gas.
- ▶ **Tenere lontani i bambini ed altre persone durante l'impiego dell'elettrostrumento.** Eventuali distrazioni potranno comportare la perdita del controllo sull'elettrostrumento.

Sicurezza elettrica

- ▶ **La spina di allacciamento alla rete dell'elettrostrumento deve essere adatta alla presa. Evitare assolutamente di apportare qualsivoglia modifica alla spina. Non utilizzare spine adattatrici con elettrostrumenti dotati di collegamento a terra.** Le spine non modificate e le prese adatte allo scopo riducono il rischio di scosse elettriche.
- ▶ **Evitare il contatto fisico con superfici collegate a terra, come tubi, radiatori, fornelli elettrici e frigoriferi.** Sussiste un maggior rischio di scosse elettriche nel momento in cui il corpo è messo a massa.
- ▶ **Custodire l'elettrostrumento al riparo dalla pioggia o dall'umidità.** La penetrazione dell'acqua in un elettrostrumento aumenta il rischio di una scossa elettrica.
- ▶ **Non usare il cavo per scopi diversi da quelli previsti. Non usare il cavo per trasportare o appendere l'elettrostrumento, né per estrarre la spina dalla presa di corrente. Non avvicinare il cavo a fonti di calore, olio, spigoli taglienti e parti della macchina in movimento.** I cavi danneggiati o aggrovigliati aumentano il rischio di insorgenza di scosse elettriche.

- ▶ **Se si utilizza l'elettrotensile all'aperto, impiegare un cavo di prolunga adatto per l'uso all'esterno.** L'uso di un cavo di prolunga omologato per l'impiego all'esterno riduce il rischio d'insorgenza di scosse elettriche.
- ▶ **Qualora non fosse possibile evitare di utilizzare l'elettrotensile in un ambiente umido, usare un interruttore di protezione dalle correnti di guasto (RCD).** L'uso di un interruttore di sicurezza riduce il rischio di una scossa elettrica.

Sicurezza delle persone

- ▶ **Quando si utilizza un elettrotensile è importante restare vigili, concentrarsi su ciò che si sta facendo ed operare con giudizio. Non utilizzare l'elettrotensile in caso di stanchezza o sotto l'effetto di droghe, alcool o medicinali.** Un attimo di distrazione durante l'uso dell'elettrotensile può essere causa di gravi incidenti.
- ▶ **Utilizzare gli appositi dispositivi di protezione individuali. Indossare sempre gli occhiali protettivi.** L'impiego, in condizioni appropriate, di dispositivi di protezione quali maschera antipolvere, scarpe antinfortunistiche antiscivolo, elmetto di protezione, protezioni acustiche, riduce il rischio di infortuni.
- ▶ **Evitare l'accensione involontaria dell'elettrotensile. Prima di collegare l'elettrotensile all'alimentazione di corrente e/o alla batteria, prima di prenderlo o trasportarlo, assicurarsi che sia spento.** Tenendo il dito sopra l'interruttore mentre si trasporta l'elettrotensile oppure collegandolo all'alimentazione di corrente con l'interruttore inserito, si vengono a creare situazioni pericolose in cui possono verificarsi seri incidenti.
- ▶ **Prima di accendere l'elettrotensile togliere qualsiasi attrezzo di regolazione o chiave utilizzata.** Un accessorio oppure una chiave che si trovi in una parte rotante della macchina può provocare seri incidenti.
- ▶ **Evitare di assumere posture anomale. Mantenere appoggio ed equilibrio adeguati in ogni situazione.** In questo modo è possibile controllare meglio l'elettrotensile in caso di situazioni inaspettate.
- ▶ **Indossare indumenti adeguati. Non indossare vestiti larghi, né gioielli. Tenere capelli e vestiti lontani da parti in movimento.** Vestiti larghi, gioielli o capelli lunghi potranno impigliarsi in parti in movimento.
- ▶ **Se l'utensile è dotato di un apposito attacco per dispositivi di aspirazione e raccolta polvere, accertarsi che gli stessi siano collegati ed utilizzati in modo conforme.** L'utilizzo di un'aspirazione polvere può ridurre lo svilupparsi di situazioni pericolose dovute alla polvere.
- ▶ **Evitare che la confidenza derivante da un frequente uso degli utensili si trasformi in superficialità e vengano trascurate le principali norme di sicurezza.** Una mancanza di attenzione può causare gravi lesioni in una frazione di secondo.

Trattamento accurato ed uso corretto degli elettrotensili

- ▶ **Non sottoporre l'elettrotensile a sovraccarico. Utilizzare l'elettrotensile adeguato per l'applicazione spe-**

cifica. Con un elettrotensile adatto si lavora in modo migliore e più sicuro nell'ambito della sua potenza di prestazione.

- ▶ **Non utilizzare l'elettrotensile qualora l'interruttore non consenta un'accensione/uno spegnimento corretti.** Un elettrotensile con l'interruttore rotto è pericoloso e deve essere aggiustato.
- ▶ **Prima di eseguire eventuali regolazioni, sostituire accessori o riporre la macchina al termine del lavoro, estrarre sempre la spina dalla presa di corrente e/o togliere la batteria, se rimovibile.** Tale precauzione eviterà che l'elettrotensile possa essere messo in funzione involontariamente.
- ▶ **Riporre gli elettrotensili fuori della portata dei bambini durante i periodi di inutilizzo e non consentire l'uso degli utensili stessi a persone inesperte o che non abbiano letto le presenti istruzioni.** Gli elettrotensili sono macchine pericolose quando vengono utilizzati da persone non dotate di sufficiente esperienza.
- ▶ **Eseguire la manutenzione degli elettrotensili e relativi accessori. Verificare la presenza di un eventuale disallineamento o inceppamento delle parti mobili, la rottura di componenti o qualsiasi altra condizione che possa pregiudicare il corretto funzionamento dell'elettrotensile stesso. Se danneggiato, l'elettrotensile dovrà essere riparato prima dell'uso.** Numerosi incidenti vengono causati da elettrotensili la cui manutenzione è stata effettuata poco accuratamente.
- ▶ **Mantenere gli utensili da taglio affilati e puliti.** Gli utensili da taglio curati con particolare attenzione e con taglienti affilati s'inceppano meno frequentemente e sono più facili da condurre.
- ▶ **Utilizzare sempre l'elettrotensile, gli accessori e gli utensili specifici ecc. in conformità alle presenti istruzioni, tenendo conto delle condizioni di lavoro e delle operazioni da eseguire.** L'impiego di elettrotensili per usi diversi da quelli consentiti potrà dar luogo a situazioni di pericolo.
- ▶ **Mantenere impugnature e superfici di presa asciutte, pulite e prive di olio e grasso.** Impugnature e superfici di presa scivolose non consentono di manipolare e controllare l'utensile in caso di situazioni inaspettate.

Assistenza

- ▶ **Fare riparare l'elettrotensile da personale specializzato ed utilizzando solo parti di ricambio identiche.** In tale maniera potrà essere salvaguardata la sicurezza dell'elettrotensile.

Avvertenze di sicurezza per fresatrici verticali

- ▶ **Afferrare e tenere l'elettrotensile dalle superfici isolate dell'impugnatura, perché la lama potrebbe entrare in contatto con il cavo dell'elettrotensile stesso.** Se si taglia un cavo sotto tensione, la tensione potrebbe trasmettersi anche alle parti metalliche esposte dell'elettrotensile, dando una scossa elettrica all'utilizzatore.

- ▶ **Utilizzare morsetti o altri metodi analoghi per sostenere il pezzo in lavorazione e assicurarlo su una piattaforma stabile.** Se si tiene il pezzo in lavorazione con una mano o contro il corpo, il pezzo non è fissato in modo stabile e si potrebbe perdere il controllo.
- ▶ **Il numero di giri ammesso della fresa dovrà essere almeno equivalente al numero di giri massimo riportato sull'elettrotensile.** Le frese in rotazione oltre la velocità consentita potrebbero frantumarsi e proiettare parti all'esterno.
- ▶ **Le fresatrici o altri accessori dovranno inserirsi esattamente nell'attacco (pinza di serraggio) dell'elettrotensile.** Gli utensili accessori che non si inseriscono esattamente nell'attacco dell'elettrotensile, ruoteranno irregolarmente, emetteranno vibrazioni molto elevate e potranno causare la perdita di controllo dell'elettrotensile stesso.
- ▶ **Avvicinare l'elettrotensile al pezzo in lavorazione solo se è in funzione.** In caso contrario vi è il pericolo di provocare un contraccolpo se l'utensile ad innesto si inceppa nel pezzo in lavorazione.
- ▶ **Non avvicinare le mani all'area di fresatura, né alla fresatrice. Trattenere l'impugnatura supplementare con l'altra mano.** Trattenendo la fresatrice con entrambe le mani, si eviterà che l'utensile possa causare lesioni alle mani stesse.
- ▶ **Non fresare in alcun caso su oggetti metallici, chiodi o viti.** In caso contrario, la fresatrice potrebbe subire danni e far aumentare le vibrazioni.
- ▶ **Al fine di rilevare linee di alimentazione nascoste, utilizzare apparecchiature di ricerca adatte oppure rivolgersi alla società erogatrice locale.** Un contatto con cavi elettrici può provocare lo sviluppo di incendi e di scosse elettriche. Danneggiando una tubazione del gas si può creare il pericolo di esplosioni. Penetrando una tubazione dell'acqua si provocano seri danni materiali oppure vi è il pericolo di provocare una scossa elettrica.
- ▶ **Non utilizzare fresatrici non più affilate, oppure danneggiate.** Fresatrici non più affilate, oppure danneggiate, provocherebbero maggiore attrito e potrebbero incepparsi e causare sbilanciamenti.
- ▶ **Prima di posare l'elettrotensile, attendere sempre che si sia arrestato completamente.** L'accessorio può incepparsi e comportare la perdita di controllo dell'elettrotensile.
- ▶ **Durante il lavoro, trattenere saldamente l'elettrotensile con entrambe le mani ed assumere una posizione sicura.** Con entrambe le mani l'elettrotensile viene condotto in modo più sicuro.

Descrizione del prodotto e dei servizi forniti



Leggere tutte le avvertenze e disposizioni di sicurezza. La mancata osservanza delle avvertenze e disposizioni di sicurezza può causare folgorazioni, incendi e/o lesioni di grave entità.

Si prega di osservare le immagini nella prima parte delle istruzioni per l'uso.

Utilizzo conforme

L'elettrotensile, in presenza di un appoggio fisso, è ideato per realizzare mediante fresatura/fresatura a riprodurre scanalature, bordi, profili e fori longitudinali nel legno, nella plastica e in materiali leggeri da costruzione.

In caso di numero di giri ridotto e con le relative frese è possibile lavorare anche i metalli non ferrosi.

Componenti illustrati

La numerazione dei componenti illustrati si riferisce all'illustrazione dell'elettrotensile che si trova sulla pagina con la rappresentazione grafica.

- (1) Tasto di bloccaggio per interruttore di avvio/arresto
- (2) Impugnatura destra (superficie di presa isolata)
- (3) Pulsante di bloccaggio dell'alberino
- (4) Vite ad alette per aste di guida della guida parallela (2x)
- (5) Paratrucoli
- (6) Piastra di base
- (7) Piastra di scorrimento
- (8) Attacco per aste di guida della guida parallela
- (9) Battuta di posizione
- (10) Guarnizione di protezione
- (11) Vite ad alette di regolazione dell'asta di profondità
- (12) cursore con indicatore di posizionamento
- (13) Asta di profondità
- (14) Scala di regolazione della profondità di fresatura
- (15) Impugnatura sinistra (superficie di presa isolata)
- (16) Leva di bloccaggio della profondità di fresatura
- (17) Leva di sbloccaggio per copiatore
- (18) Fresa^{A)}
- (19) Interruttore di avvio/arresto
- (20) Rotellina di preselezione del numero di giri
- (21) Dado con pinza di serraggio
- (22) Chiave fissa (19 mm)
- (23) Tubo di aspirazione (Ø 35 mm)^{A)}
- (24) Adattatore di aspirazione
- (25) Vite zigrinata per adattatore di aspirazione (2x)
- (26) Asta di guida per guida parallela (2x)
- (27) Guida parallela

- (28) Perno di centraggio^{A)}
- (29) Vite ad alette per perno di centraggio^{A)}
- (30) Guida per curve^{A)}
- (31) Compasso di fresatura/adattatore binario di guida^{A)}
- (32) Impugnatura per compasso di fresatura^{A)}
- (33) Vite ad alette per regolazione approssimativa del compasso di fresatura (2x)^{A)}
- (34) Vite ad alette per regolazione di precisione del compasso di fresatura (1x)^{A)}
- (35) Pomello per regolazione di precisione del compasso di fresatura^{A)}
- (36) Vite di centraggio^{A)}
- (37) Binario di guida^{A)}
- (38) Piastra distanziatrice (contenuta nel set «Compasso di fresatura»)
- (39) Copiatore

A) L'accessorio illustrato oppure descritto non è compreso nel volume di fornitura standard. L'accessorio completo è contenuto nel nostro programma accessori.

Dati tecnici

Fresatrice verticale		GOF 130
Codice prodotto		3 601 FB7 0..
Potenza assorbita nominale	W	1300
Numero di giri a vuoto	min ⁻¹	11000–28000
Preselezione del numero di giri		●
Sistema Constant Electronic		●
Attacco per l'aspirazione della polvere		●
Pinze di serraggio compatibili	mm inch	6/8 ¼
Corsa della fresa	mm	55
Peso secondo EPTA-Procedure 01:2014	kg	3,5
Classe di protezione		□/II

I dati sono validi per una tensione nominale [U] di 230 V. In caso di tensioni differenti e di versioni per Paesi specifici, tali dati potranno variare.

Informazioni su rumorosità e vibrazioni

Valori di emissione acustica rilevati conformemente a **EN 62841-2-17**.

Il livello di rumorosità ponderato A dell'elettrotensile è tipicamente di: **86 dB(A)**; livello di potenza sonora **97 dB(A)**. Grado d'incertezza K = **3 dB**.

Indossare le protezioni acustiche!

Valori di oscillazione totali a_w (somma vettoriale delle tre direzioni) e grado d'incertezza K rilevati conformemente a **EN 62841-2-17**: $a_w = 4,0 \text{ m/s}^2$, K = **1,5 m/s²**.

Il livello di vibrazione ed il valore di emissione acustica indicati nelle presenti istruzioni sono stati rilevati conformemente ad una procedura di misurazione unificata e sono utilizza-

bili per confrontare gli elettrotensili. Le stesse procedure sono idonee anche per una valutazione temporanea del livello di vibrazione e dell'emissione acustica.

Il livello di vibrazione ed il valore di emissione acustica sono riferiti agli impieghi principali dell'elettrotensile; qualora, tuttavia, l'elettrotensile venisse utilizzato per altre applicazioni, oppure con accessori differenti o in caso di insufficiente manutenzione, il livello di vibrazione ed il valore di emissione acustica potrebbero variare. Ciò potrebbe aumentare sensibilmente l'emissione di vibrazioni e l'emissione acustica sull'intero periodo di funzionamento.

Per valutare con precisione i valori di vibrazione e di emissione acustica, andranno considerati anche i periodi nei quali l'utensile sia spento, oppure acceso, ma non utilizzato. Ciò potrebbe ridurre sensibilmente l'emissione di vibrazioni e l'emissione acustica sull'intero periodo di funzionamento.

Adottare misure di sicurezza supplementari per proteggere l'operatore dall'effetto delle vibrazioni: ad esempio, sottoponendo a manutenzione l'elettrotensile e gli utensili accessori, mantenendo calde le mani e organizzando i vari processi di lavoro.

Montaggio

- **Prima di qualunque intervento sull'elettrotensile estrarre la spina di rete dalla presa.**

Introduzione della fresa (vedere Fig. A)

- **Per eseguire operazioni di montaggio e sostituzione di frese si raccomanda di indossare i guanti di protezione.**

In base al tipo di applicazione, sono disponibili frese dei più svariati tipi e livelli qualitativi.

Le frese in acciaio rapido da taglio (HSS) ad alte prestazioni sono indicate per lavorare materiali elastici, come ad es. legno tenero e plastica.

Le frese con taglienti in metallo duro (HM) sono espressamente concepite per materiali duri ed abrasivi, come ad es. il legno duro e l'alluminio.

Potrete trovare le frese del completo programma di accessori Bosch presso il vostro rivenditore specializzato.

Utilizzare esclusivamente frese in perfetto stato e pulite.

- Ribaltare il paratrucoli **(5)** verso il basso.
- Premere il pulsante di bloccaggio dell'alberino **(3)** e tenerlo premuto. All'occorrenza, ruotare manualmente l'alberino del motore fino al suo bloccaggio.
- Allentare il dado **(21)** con la chiave fissa **(22)** (ampiezza chiave 19 mm), ruotando nel senso di rotazione **⌚**.
- Spingere la fresa nella pinza di serraggio. Il gambo della fresa deve essere inserito nella pinza di serraggio per almeno 20 mm.
- Serrare il dado **(21)** con la chiave fissa **(22)** (ampiezza chiave 19 mm) ruotando nel senso di rotazione **⌚**. Rilasciare il pulsante di bloccaggio dell'alberino **(3)**.
- Ribaltare il paratrucoli **(5)** verso l'alto.

- ▶ **Se il copiatore non è montato non utilizzare frese con diametro maggiore di 50 mm.** Tali frese non possono passare attraverso la piastra di base.
- ▶ **Non stringere in alcun caso la pinza di serraggio con il dado a risvolto, quando non sia montata una fresa.** In caso contrario, la pinza di serraggio può danneggiarsi.

Aspirazione polvere/aspirazione trucioli

Polveri e materiali come vernici contenenti piombo, alcuni tipi di legname, minerali e metalli possono essere dannosi per la salute. Il contatto oppure l'inalazione delle polveri possono causare reazioni allergiche e/o malattie delle vie respiratorie dell'operatore oppure delle persone che si trovano nelle vicinanze.

Determinate polveri come polvere da legname di faggio o di quercia sono considerate cancerogene, in modo particolare insieme ad additivi per il trattamento del legname (cromato, protezione per legno). Materiale contenente amianto deve essere lavorato esclusivamente da personale specializzato.

- Utilizzare possibilmente un'aspirazione polvere adatta per il materiale.
- Provvedere ad una buona aerazione del posto di lavoro.
- Si consiglia di portare una mascherina protettiva con classe di filtraggio P2.

Osservare le norme in vigore nel vostro Paese per i materiali da lavorare.

- ▶ **Evitare accumuli di polvere nella postazione di lavoro.** Le polveri si possono incendiare facilmente.

Montaggio dell'adattatore di aspirazione

Con l'attacco per tubi flessibili l'adattatore di aspirazione (24) può essere montato sul davanti oppure posteriormente. In caso di montaggio con l'attacco per tubi flessibili sul davanti, occorre prima rimuovere il paratrucioli (5). Fissare l'adattatore di aspirazione (24) con le 2 viti zigrinate (25) sulla piastra di base (6).

Per garantire un'aspirazione ottimale, l'adattatore di aspirazione (24) deve essere pulito regolarmente.

Collegamento del sistema di aspirazione polvere (vedere Fig. B)

Inserire un tubo di aspirazione (Ø 35 mm) (23) (accessorio) sull'adattatore di aspirazione montato. Collegare il tubo di aspirazione (23) a un aspiratore (accessorio).

L'elettrotensile può essere collegato direttamente alla presa di un aspiratore universale **Bosch** con dispositivo di avvio remoto. Quest'ultimo verrà avviato automaticamente all'accensione dell'elettrotensile.

L'aspiratore dovrà essere idoneo al materiale da lavorare.

Utilizzare un aspiratore speciale per l'aspirazione di polveri particolarmente nocive per la salute, cancerogene oppure polveri asciutte.

Montaggio del paratrucioli (vedere Fig. C)

Applicare il paratrucioli (5) dalla parte anteriore nella guida in modo che si innesti in posizione. Per lo smontaggio, afferrare il paratrucioli lateralmente e rimuoverlo tirandolo in avanti.

Utilizzo

- ▶ **Osservare la tensione di rete! La tensione riportata sulla targhetta di identificazione dell'elettrotensile deve corrispondere alla tensione della rete elettrica di alimentazione. Gli elettrotensili con l'indicazione di 230 V possono essere collegati anche alla rete di 220 V.**

Messa in funzione

Preselezione del numero di giri

La rotellina di preselezione del numero di giri (20) consente di preselezionare la velocità necessaria anche durante la fase di funzionamento..

1-2	Velocità bassa
3-4	Velocità media
5-6	Velocità elevata

I dati riportati nella tabella sono indicativi. La velocità necessaria dipenderà dal materiale e dalle condizioni di lavoro e si potrà determinare con una prova pratica.

Materiale	Diametro fresa [mm]	Posizione rotellina di regolazione
Legno duro (faggio)	4-10	5-6
	12-20	3-4
	22-40	1-2
Legno tenero (pino)	4-10	5-6
	12-20	3-6
	22-40	1-3
Pannelli in truciolato	4-10	3-6
	12-20	2-4
	22-40	1-3
Plastica	4-15	2-3
	16-40	1-2
Alluminio	4-15	1-2
	16-40	1

Accensione/spengimento

Regolare la profondità di fresatura prima di accendere/spengere l'utensile.

Per **accendere** l'elettrotensile, premere **prima** il tasto di bloccaggio (1), dopodiché premere l'interruttore di avvio/arresto (19) e tenerlo premuto.

Per **bloccare** l'interruttore di avvio/arresto (19), premere nuovamente il tasto di bloccaggio (1).

Per **spegnere** rilasciare l'interruttore di avvio/arresto (19). Se l'interruttore di avvio/arresto (19) era stato bloccato con il tasto di bloccaggio (1), premere brevemente l'interruttore di avvio/arresto (19) e poi rilasciarlo.

Constant Electronic

Il sistema Constant Electronic mantiene il numero di giri a vuoto ed il carico pressoché costanti, garantendo prestazioni di lavoro uniformi.

Regolazione della profondità di fresatura (vedere Fig. D)

La regolazione della profondità di fresatura può avvenire esclusivamente quando l'elettrotensile è spento.

Per una prima regolazione della profondità di fresatura, procedere come segue:

- Applicare l'elettrotensile, a fresa montata, sul pezzo in lavorazione.
- Impostare la battuta di posizione (9) sul livello più basso; la battuta di posizione si innesta in posizione in modo percepibile.
- Allentare la vite ad alette dell'asta di profondità (11) in modo che l'asta (13) possa muoversi liberamente.
- Spingere la leva di bloccaggio della profondità di fresatura (16) nel senso di rotazione ① e guidare lentamente la fresatrice verticale verso il basso finché la fresa (18) non viene a contatto con la superficie del pezzo in lavorazione. Rilasciare nuovamente la leva di bloccaggio della profondità di fresatura (16) per fissare questa profondità di fresatura. Premere eventualmente la leva di bloccaggio della profondità di fresatura (16) nel senso di rotazione ② per fissarla definitivamente.
- Spingere l'asta di profondità (13) verso il basso fino a farla poggiare sulla battuta di posizione (9). Posizionare il cursore con l'indicatore di posizionamento (12) sulla posizione 0 della scala di profondità di fresatura (14).
- Posizionare l'asta di profondità (13) sulla profondità di fresatura desiderata e serrare la vite ad alette sull'asta di profondità (11). Accertarsi di non spostare più il cursore con l'indicatore di posizionamento (12).
- Premere la leva di bloccaggio della profondità di fresatura (16) nel senso di rotazione ① e guidare la fresatrice verticale nella posizione superiore massima.

In caso di fresatura di maggiori profondità è necessario prevedere diversi passaggi di lavorazione con asportazione ridotta di trucioli. Mediante la battuta di posizione (9) è possibile suddividere l'operazione di fresatura in più gradi. A tal fine, regolare la profondità di fresatura desiderata con la posizione più bassa possibile della battuta di posizione e selezionare per i primi passaggi di lavorazione le posizioni più alte.

Indicazioni operative

- ▶ **Proteggere le frese da qualsiasi tipo di urti.**
- ▶ **Prima di qualunque intervento sull'elettrotensile estrarre la spina di rete dalla presa.**

Direzione di fresatura e operazione di fresatura (vedere Fig. E)

- ▶ **L'operazione di fresatura deve sempre essere eseguita in direzione opposta a quella di rotazione della fresa (18) (fresatura discorde).** Qualora si fresi nel senso di rotazione (fresatura concorde), l'elettrotensile potrebbe essere sbalzato dalle mani dell'utilizzatore.

Regolare la profondità di fresatura desiderata.

Applicare sul pezzo in lavorazione l'elettrotensile con l'utensile fresa già montato ed accendere l'elettrotensile.

Spingere in basso la leva di bloccaggio della profondità di fresatura (16) e guidare la fresatrice verticale lentamente verso il basso fino a raggiungere la profondità di fresatura impostata. Rilasciare nuovamente la leva di bloccaggio della profondità di fresatura (16) per fissare questa profondità di fresatura. Spingere eventualmente verso l'alto la leva di bloccaggio della profondità di fresatura (16) per fissarla definitivamente.

Eseguire l'operazione di fresatura operando con un avanzamento uniforme.

Al termine dell'operazione di fresatura riportare la fresatrice verticale nella posizione più alta.

Spegnere l'elettrotensile.

Fresatura con battuta ausiliaria (vedere Fig. F)

Per la lavorazione di pezzi di grandi dimensioni, ad esempio nel caso della fresatura di scanalature, è possibile fissare al pezzo in lavorazione una tavola o un'asse in qualità di battuta ausiliaria ed operare spingendo la fresatrice verticale lungo la battuta ausiliaria. Spostare la fresatrice verticale alla parte ribassata della piastra di scorrimento, lungo la battuta ausiliaria.

Fresatura di bordi o di forme

In caso di fresatura di bordi o di forme senza guida parallela, la fresa dovrà essere munita di un perno di guida, oppure di un cuscinetto a sfere.

Avvicinare lateralmente l'elettrotensile già acceso al pezzo in lavorazione fino a far poggiare sul bordo del pezzo in lavorazione il perno di guida o il cuscinetto a sfere della fresa.

Condurre l'elettrotensile lungo il bordo del pezzo in lavorazione. A questo proposito assicurarsi che l'appoggio sia ad angolo retto. Una pressione eccessiva può danneggiare il bordo del pezzo in lavorazione.

Fresatura con guida parallela (vedere Figg. G-H)

Spingere la guida parallela (27), con le relative barre (26), nella piastra di base (6) e serrare la guida suddetta con le viti (4), in base alla misura desiderata.

Accendere l'elettrotensile e spingerlo in maniera regolare in avanti lungo il bordo di un pezzo in lavorazione esercitando una pressione laterale sulla guida parallela.

Fresatura di archi di cerchio (vedere Figg. I-J)

Orientare la guida parallela (27) in modo che le superfici di guida siano rivolte verso l'alto.

Spingere la guida parallela (27), con le relative barre (26), nella piastra di base (6) e serrare la guida suddetta con le viti (4), in base alla misura desiderata.

Fissare il perno di centraggio (28) con la vite ad alette (29) attraverso il foro nella guida parallela (27).

Inserire il perno di centraggio (28) nel punto centrale contrassegnato dell'arco di cerchio ed eseguire la fresatura mantenendo un avanzamento uniforme.

Fresatura con guida per curve (vedere Figg. K-L)

Spingere la guida parallela (27), con le relative barre (26), nella piastra di base (6) e serrare la guida suddetta con le viti (4), in base alla misura desiderata.

Fissare la guida per curve con il rullo di guida montato (30) attraverso il foro sulla guida parallela (27).

Guidare l'elettrotensile con leggera pressione laterale lungo il bordo del pezzo in lavorazione.

Fresatura con il compasso (vedere Fig. M)

Per operazioni di fresatura circolari è possibile utilizzare il compasso di fresatura/adattatore del binario di guida (31). Montare il compasso di fresatura come indicato nell'illustrazione.

Avvitare la vite di centraggio (36) nel filetto del compasso di fresatura. Applicare la punta della vite nel centro dell'arco di cerchio che si intende fresare, accertandosi che la punta della vite faccia presa nella superficie del materiale.

Spostando il compasso, impostare approssimativamente il raggio desiderato e serrare le viti ad alette (33) e (34).

Con il pomello (35) è possibile regolare con precisione la lunghezza dopo aver allentato la vite ad alette (34). Una rotazione corrisponde ad una corsa di regolazione di 2,0 mm; uno dei trattini sul pomello (35) corrisponde ad una variazione di 0,1 mm della corsa di regolazione.

Dopo averlo acceso, guidare l'elettrotensile sul pezzo in lavorazione mediante l'impugnatura destra (2) e l'impugnatura del compasso di fresatura (32).

Fresatura con il binario di guida (vedere Fig. N)

Con l'ausilio del binario di guida (37) è possibile eseguire lavorazioni rettilinee.

Per compensare le differenze di altezza è necessario montare la piastra distanziatrice (38).

Montare il compasso di fresatura/adattatore del binario di guida (31) come indicato nell'illustrazione.

Fissare il binario di guida (37) sul pezzo in lavorazione utilizzando dispositivi idonei, ad esempio morsetti a vite. Sistemare l'elettrotensile sul binario di guida, con l'adattatore binario di guida (31) montato.

Fresatura con copiatore (vedere figg. O-P)

Il copiatore (39) consente di trasferire contorni di modelli o dime sui pezzi in lavorazione.

Scegliere il copiatore adatto in base allo spessore della dima o del modello. Per via dell'altezza sporgente del copiatore, la dima deve avere uno spessore di almeno 8 mm.

Spostare la leva di sbloccaggio (17) ed introdurre dal basso il copiatore (39) nella piastra di base (6). A questo proposito le camme codificatrici devono scattare percettibilmente in posizione nelle rispettive sedi del copiatore.

► Scegliere una fresa con un diametro inferiore al diametro interno del copiatore.

Per fresare con il copiatore (39), procedere come segue:

- Accendere l'elettrotensile con copiatore ed avvicinarlo alla dima.
- Spingere in basso la leva di bloccaggio per il bloccaggio della profondità di fresatura (16) e guidare la fresatrice verticale lentamente verso il basso, finché non viene raggiunta la profondità di fresatura impostata. Rilasciare nuovamente la leva di bloccaggio per il bloccaggio della profondità di fresatura (16), per fissare questa profon-

dità di fresatura. Spingere eventualmente la leva di bloccaggio per il bloccaggio della profondità di fresatura (16) verso l'alto, per fissarla definitivamente.

- Operare con l'elettrotensile con copiatore sporgente spingendolo lungo la dima esercitando una pressione laterale.

Manutenzione ed assistenza

Manutenzione e pulizia

- **Prima di qualunque intervento sull'elettrotensile estrarre la spina di rete dalla presa.**
- **Per poter garantire buone e sicure operazioni di lavoro, tenere sempre pulite l'elettrotensile e le fessure di ventilazione.**
- **In condizioni d'impiego estreme, laddove possibile, utilizzare sempre un impianto di aspirazione. Pulire frequentemente le feritoie d'aerazione con un pennello e preinstallare un interruttore di sicurezza per correnti di guasto (PRCD).** In caso di lavorazione di metalli è possibile che si depositi polvere conduttrice all'interno dell'elettrotensile. L'isolamento di protezione dell'elettrotensile può esserne pregiudicato.

Se fosse necessaria una sostituzione della linea di collegamento, questa dovrà essere eseguita da **Bosch** oppure da un centro assistenza clienti autorizzato per elettrotensili **Bosch**, al fine di evitare pericoli per la sicurezza.

Servizio di assistenza e consulenza tecnica

Il servizio di assistenza risponde alle Vostre domande relative alla riparazione e alla manutenzione del Vostro prodotto nonché concernenti i pezzi di ricambio. Disegni in vista esplosa e informazioni relative ai pezzi di ricambio sono consultabili anche sul sito **www.bosch-pt.com**

Il team di consulenza tecnica Bosch sarà lieto di rispondere alle Vostre domande in merito ai nostri prodotti e accessori. In caso di richieste o di ordinazione di pezzi di ricambio, comunicare sempre il codice prodotto a 10 cifre riportato sulla targhetta di fabbricazione dell'elettrotensile.

Italia

Tel.: (02) 3696 2314

E-Mail: pt.hotlinebosch@it.bosch.com

Per ulteriori indirizzi del servizio assistenza consultare:

www.bosch-pt.com/serviceaddresses

Smaltimento

Avviare ad un riciclaggio rispettoso dell'ambiente gli imballaggi, gli elettrotensili e gli accessori dismessi.



Non gettare elettrotensili dismessi tra i rifiuti domestici!

Solo per i Paesi della CE:

Conformemente alla Direttiva Europea 2012/19/UE sui rifiuti di apparecchiature elettriche ed elettroniche (RAEE) ed

all'attuazione del recepimento nel diritto nazionale, gli elettrodomestici diventati inservibili devono essere raccolti separatamente ed essere smaltiti/riciclati nel rispetto dell'ambiente.

Nederlands

Veiligheidsaanwijzingen

Algemene veiligheidsaanwijzingen voor elektrische gereedschappen

⚠ WAARSCHUWING - Lees alle waarschuwingen, veiligheidsaanwijzingen, afbeeldingen en specificaties die bij dit elektrische gereedschap worden geleverd. Als de hieronder vermelde aanwijzingen niet worden opgevolgd, kan dit een elektrische schok, brand en/of ernstig letsel tot gevolg hebben. **Bewaar alle waarschuwingen en voorschriften voor toekomstig gebruik.**

Het in de waarschuwingen gebruikte begrip elektrisch gereedschap heeft betrekking op elektrische gereedschappen voor gebruik op het stroomnet (met netsnoer) en op elektrische gereedschappen voor gebruik met een accu (zonder netsnoer).

Veiligheid van de werkomgeving

- ▶ **Houd uw werkomgeving schoon en goed verlicht.** Een rommelige of onverlichte werkomgeving kan tot ongevallen leiden.
- ▶ **Werk met het elektrische gereedschap niet in een omgeving met explosiegevaar waarin zich brandbare vloeistoffen, brandbare gassen of brandbaar stof bevinden.** Elektrische gereedschappen veroorzaken vonken die het stof of de dampen tot ontsteking kunnen brengen.
- ▶ **Houd kinderen en andere personen tijdens het gebruik van het elektrische gereedschap uit de buurt.** Wanneer u wordt afgeleid, kunt u de controle over het gereedschap verliezen.

Elektrische veiligheid

- ▶ **De aansluitstekker van het elektrische gereedschap moet in het stopcontact passen. De stekker mag in geen geval worden veranderd. Gebruik geen adapterstekkers in combinatie met geaarde elektrische gereedschappen.** Onveranderde stekkers en passende stopcontacten beperken het risico van een elektrische schok.
- ▶ **Voorkom aanraking van het lichaam met geaarde oppervlakken, bijvoorbeeld van buizen, verwarmingen, fornuizen en koelkasten.** Er bestaat een verhoogd risico door een elektrische schok wanneer uw lichaam geaard is.
- ▶ **Houd het gereedschap uit de buurt van regen en vocht.** Het binnendringen van water in het elektrische

gereedschap vergroot het risico van een elektrische schok.

- ▶ **Gebruik de kabel niet voor een verkeerd doel, om het elektrische gereedschap te dragen of op te hangen of om de stekker uit het stopcontact te trekken. Houd de kabel uit de buurt van hitte, olie, scherpe randen of bewegende delen.** Beschadigde of in de war geraakte kabels vergroten het risico van een elektrische schok.
- ▶ **Wanneer u buitenshuis met elektrisch gereedschap werkt, dient u alleen verlengkabels te gebruiken die voor gebruik buitenshuis zijn goedgekeurd.** Het gebruik van een voor gebruik buitenshuis geschikte verlengkabel beperkt het risico van een elektrische schok.
- ▶ **Als het gebruik van het elektrische gereedschap in een vochtige omgeving onvermijdelijk is, dient u een aardlekschakelaar te gebruiken.** Het gebruik van een aardlekschakelaar vermindert het risico van een elektrische schok.

Veiligheid van personen

- ▶ **Wees alert, let goed op wat u doet en ga met verstand te werk bij het gebruik van het elektrische gereedschap. Gebruik geen elektrisch gereedschap, wanneer u moe bent of onder invloed staat van drugs, alcohol of medicijnen.** Een moment van onoplettendheid bij het gebruik van het elektrische gereedschap kan tot ernstige verwondingen leiden.
- ▶ **Draag persoonlijke beschermingsmiddelen. Draag altijd een veiligheidsbril.** Het dragen van persoonlijke beschermingsmiddelen zoals een stofmasker, slipvasteschoenen, een veiligheidshelm of gehoorbescherming, afhankelijk van de aard en het gebruik van het elektrische gereedschap, vermindert het risico van verwondingen.
- ▶ **Voorkom per ongeluk inschakelen. Controleer dat het elektrische gereedschap uitgeschakeld is, voordat u de stekker in het stopcontact steekt of de accu aansluit en voordat u het gereedschap oppakt of draagt.** Wanneer u bij het dragen van het elektrische gereedschap uw vinger aan de schakelaar hebt of wanneer u het gereedschap ingeschakeld op de stroomvoorziening aansluit, kan dit tot ongevallen leiden.
- ▶ **Verwijder instelgereedschappen of schroefsleutels, voordat u het elektrische gereedschap inschakelt.** Een instelgereedschap of sleutel in een draaiend deel van het gereedschap kan tot verwondingen leiden.
- ▶ **Voorkom een onevenwichtige lichaamshouding. Zorg ervoor dat u stevig staat en steeds in evenwicht blijft.** Daardoor kunt u het elektrische gereedschap in onverwachte situaties beter onder controle houden.
- ▶ **Draag geschikte kleding. Draag geen loshangende kleding of sieraden. Houd haren en kleding uit de buurt van bewegende delen.** Loshangende kleding, lange haren en sieraden kunnen door bewegende delen worden meegenomen.
- ▶ **Wanneer stofafzuigings- of stofopvangvoorzieningen kunnen worden gemonteerd, dient u zich ervan te ver-**

zeker dat deze zijn aangesloten en juist worden gebruikt. Het gebruik van een stofafzuiging beperkt het gevaar door stof.

- ▶ **Ondanks het feit dat u eventueel heel goed vertrouwd bent met het gebruik van gereedschappen, moet u ervoor zorgen dat u niet nonchalant wordt en veiligheidsvoorschriften voor het gereedschap gaat negeren.** Een onoplettende handeling kan binnen een fractie van een seconde ernstig letsel veroorzaken.

Zorgvuldige omgang met en zorgvuldig gebruik van elektrische gereedschappen

- ▶ **Overbelast het elektrische gereedschap niet. Gebruik voor uw werkzaamheden het daarvoor bestemde elektrische gereedschap.** Met het passende elektrische gereedschap werkt u beter en veiliger binnen het aangegeven capaciteitsbereik.
- ▶ **Gebruik geen elektrisch gereedschap waarvan de schakelaar defect is.** Elektrisch gereedschap dat niet meer kan worden in- of uitgeschakeld, is gevaarlijk en moet worden gerepareerd.
- ▶ **Trek de stekker uit het stopcontact en/of neem de accu (indien uitneembaar) uit het elektrische gereedschap, voordat u het elektrische gereedschap instelt, accessoires wisselt of het elektrische gereedschap opbergt.** Deze voorzorgsmaatregel voorkomt onbedoeld starten van het elektrische gereedschap.
- ▶ **Bewaar niet-gebruikte elektrische gereedschappen buiten bereik van kinderen. Laat het gereedschap niet gebruiken door personen die er niet mee vertrouwd zijn en deze aanwijzingen niet hebben gelezen.** Elektrische gereedschappen zijn gevaarlijk wanneer deze door onervaren personen worden gebruikt.
- ▶ **Pleeg onderhoud aan elektrische gereedschappen en accessoires. Controleer of bewegende delen van het gereedschap correct functioneren en niet vastklemmen en of onderdelen zodanig gebroken of beschadigd zijn dat de werking van het elektrische gereedschap nadelig wordt beïnvloed. Laat deze beschadigde onderdelen vóór gebruik repareren.** Veel ongevallen hebben hun oorzaak in slecht onderhouden elektrische gereedschappen.
- ▶ **Houd snijdende inzetgereedschappen scherp en schoon.** Zorgvuldig onderhouden snijdende inzetgereedschappen met scherpe snijkanten klemmen minder snel vast en zijn gemakkelijker te geleiden.
- ▶ **Gebruik elektrisch gereedschap, accessoires, inzetgereedschappen en dergelijke volgens deze aanwijzingen. Let daarbij op de arbeidsomstandigheden en de uit te voeren werkzaamheden.** Het gebruik van elektrische gereedschappen voor andere dan de voorziene toepassingen kan tot gevaarlijke situaties leiden.
- ▶ **Houd handgrepen en greepvlakken droog, schoon en vrij van olie en vet.** Gladde handgrepen en greepvlakken verhinderen dat het gereedschap in onverwachte situaties veilig kan worden gehanteerd en bediend.

Service

- ▶ **Laat het elektrische gereedschap alleen repareren door gekwalificeerd en vakkundig personeel en alleen met originele vervangingsonderdelen.** Daarmee wordt gewaarborgd dat de veiligheid van het gereedschap in stand blijft.

Veiligheidsaanwijzingen voor bovenfrezes

- ▶ **Houd het elektrische gereedschap uitsluitend vast aan de geïsoleerde handgrepen, omdat het mes in aanraking kan komen met het eigen netsnoer.** Als een spanningvoerende draad wordt doorgesneden, dan kunnen de metalen delen van het elektrische gereedschap onder spanning komen te staan en zou de gebruiker een elektrische schok kunnen krijgen.
- ▶ **Gebruik klemmen of een andere praktische manier om het werkstuk op een stabiel platform vast te zetten en te ondersteunen.** Het vasthouden van het werkstuk met de hand of tegen uw lichaam leidt tot instabiliteit en dit kan resulteren in het verlies van controle.
- ▶ **Het toegestane toerental van de frees moet minstens even hoog zijn als het maximale toerental dat op het elektrische gereedschap vermeld staat.** Frezen die sneller draaien dan is toegestaan, kunnen breken en rondvliegen.
- ▶ **Frezen of andere accessoires moeten nauwkeurig in de gereedschapopname (spantang) van uw elektrische gereedschap passen.** Inzetgereedschappen die niet nauwkeurig op de gereedschapopname van het elektrische gereedschap passen, draaien ongelijkmatig, trillen sterk en kunnen tot het verlies van de controle leiden.
- ▶ **Beweeg het elektrische gereedschap alleen ingeschakeld naar het werkstuk.** Anders bestaat er gevaar voor een terugslag, wanneer het inzetgereedschap in het werkstuk vasthaakt.
- ▶ **Kom met uw handen niet in het freesbereik en aan de frees. Houd met uw andere hand de extra handgreep vast.** Als u de freesmachine met beide handen vasthoudt, kunnen uw handen niet door de frees verwond worden.
- ▶ **Frees nooit over metalen voorwerpen, spijkers of schroeven.** Het freesgereedschap kan beschadigd worden en dit kan tot sterke trillingen leiden.
- ▶ **Gebruik geschikte detectoren om verborgen elektriciteits-, gas- of waterleidingen op te sporen of raadpleeg het plaatselijke energie- of waterleidingbedrijf.** Contact met elektrische leidingen kan tot brand of een elektrische schok leiden. Beschadiging van een gasleiding kan tot een explosie leiden. Breuk van een waterleiding veroorzaakt materiële schade en kan een elektrische schok veroorzaken.
- ▶ **Gebruik geen botte of beschadigde frezen.** Botte of beschadigde frezen veroorzaken een verhoogde wrijving, kunnen vastgeklemd worden en leiden tot onbalans.
- ▶ **Wacht tot het elektrische gereedschap tot stilstand is gekomen, voordat u het neerlegt.** Het inzetgereedschap kan vasthaken en dit kan tot het verlies van de controle over het elektrische gereedschap leiden.

- ▶ **Houd het elektrische gereedschap bij het werken stevig met beide handen vast en zorg ervoor dat u stevig staat.** Het elektrische gereedschap wordt met twee handen veiliger vastgehouden.

Beschrijving van product en werking



Lees alle veiligheidsaanwijzingen en instructies. Het niet naleven van de veiligheidsaanwijzingen en instructies kan elektrische schokken, brand en/of zware verwondingen veroorzaken.

Neem goed nota van de afbeeldingen in het voorste deel van de gebruiksaanwijzing.

Beoogd gebruik

Het elektrische gereedschap is bestemd voor het met vaste steun frezen van groeven, randen, profielen en slobgaten in hout, kunststof en lichte bouwmaterialen en voor het kopiëren.

Bij een gereduceerd toerental en met geschikte frezen kunnen ook non-ferrumetalen worden bewerkt.

Afgebeelde componenten

De componenten zijn genummerd zoals op de afbeelding van het elektrische gereedschap op de pagina met afbeeldingen.

- (1) Blokkeertoets voor aan/uit-schakelaar
- (2) Handgreep rechts (geïsoleerd greepvlak)
- (3) Blokkeerknop uitgaande as
- (4) Vleugelschroef voor geleidestangen van parallelgeleider (2x)
- (5) Spaanbescherming
- (6) Voetplaat
- (7) Glijplaat
- (8) Opname voor geleidestangen van parallelgeleider
- (9) Standenaanslag
- (10) Beschermmantel
- (11) Vleugelschroef voor instelling van de diepteaanslag
- (12) Schuif met indexmarkering
- (13) Diepteaanslag
- (14) Verdeelschaal freesdiepte-instelling
- (15) Handgreep links (geïsoleerd greepvlak)
- (16) Spanhendel voor freesdieptevergrendeling
- (17) Ontgrendelhendel voor kopieerhuls
- (18) Frees^{A)}
- (19) Aan/uit-schakelaar
- (20) Instelwiel toerentalinstelling
- (21) Wartelmoer met spantang
- (22) Steeksleutel (19 mm)
- (23) Afzuigslang (Ø 35 mm)^{A)}
- (24) Afzuigadapter

- (25) Kartelschroef voor afzuigadapter (2x)
- (26) Geleidestang voor parallelgeleider (2x)
- (27) Parallelgeleider
- (28) Centreerstift^{A)}
- (29) Vleugelschroef voor centreerstift^{A)}
- (30) Bochtenaanslag^{A)}
- (31) Cirkelgeleider/geleiderailadapter^{A)}
- (32) Greep voor cirkelgeleider^{A)}
- (33) Vleugelschroef voor grofinstelling cirkelgeleider (2x)^{A)}
- (34) Vleugelschroef voor fijninstelling cirkelgeleider (1x)^{A)}
- (35) Draaiknop voor fijninstelling cirkelgeleider^{A)}
- (36) Centreerschroef^{A)}
- (37) Geleiderail^{A)}
- (38) Afstandsplaat (bevindt zich in de set „Cirkelgeleider“)
- (39) Kopieerhuls

A) **Niet elk afgebeeld en beschreven accessoire is standaard bij de levering inbegrepen. Alle accessoires zijn te vinden in ons accessoireprogramma.**

Technische gegevens

Bovenfrees		GOF 130
Productnummer	3 601 FB7 0..	
Nominaal opgenomen vermogen	W	1300
Onbelast toerental	min ⁻¹	11000-28000
Toerentalinstelling		●
Constant Electronic		●
Aansluiting voor stofafzuiging		●
Compatibele spantangen	mm	6/8
	inch	¼
Freeshouderslag	mm	55
Gewicht volgens EPTA-Procedure 01:2014	kg	3,5
Isolatieklasse		□/II

De gegevens gelden voor een nominale spanning [U] van 230 V. Bij afwijkende spanningen en in landspecifieke uitvoeringen kunnen deze gegevens variëren.

Informatie over geluid en trillingen

Geluidsemisiewaarden vastgesteld conform **EN 62841-2-17**.

Het A-gewogen geluidsniveau van het elektrische gereedschap bedraagt typisch: **86 dB(A)**; geluidsvermogeniveau **97 dB(A)**. Onzekerheid K = **3 dB**.

Gehoorsbescherming dragen!

Totale trillingswaarden a_{h1} (vectorsom van drie richtingen) en onzekerheid K bepaald conform **EN 62841-2-17**:

$a_{h1} = 4,0 \text{ m/s}^2$, K = **1,5 m/s}^2**.

Het in deze gebruiksaanwijzing vermelde trillingsniveau en de geluidsemisiewaarde zijn gemeten met een genormeerde meetmethode en kunnen worden gebruikt om elektrische

gereedschappen met elkaar te vergelijken. Ze zijn ook geschikt voor een voorlopige inschatting van de trillings- en geluidsemisatie.

Het aangegeven trillingsniveau en de aangegeven geluidsemisiewaarde representeren de voornaamste toepassingen van het elektrische gereedschap. Wanneer het elektrische gereedschap echter wordt gebruikt voor andere toepassingen, met afwijkende inzetgereedschappen of onvolgende onderhoud, dan kunnen het trillingsniveau en de geluidsemisiewaarde afwijken. Dit kan de trillings- en geluidsemisatie gedurende de gehele arbeidsperiode duidelijk verhogen.

Voor een nauwkeurige schatting van de trillings- en geluidsemisies moet ook rekening worden gehouden met de tijden waarin het gereedschap uitgeschakeld is, of waarin het gereedschap wel loopt, maar niet werkelijk wordt gebruikt. Dit kan de trillings- en geluidsemisies gedurende de gehele arbeidsperiode duidelijk verminderen.

Leg aanvullende veiligheidsmaatregelen ter bescherming van de gebruiker tegen het effect van trillingen vast, zoals: onderhoud van elektrische gereedschappen en inzetgereedschappen, warm houden van de handen, organisatie van het arbeidsproces.

Montage

- ▶ **Trek vóór werkzaamheden aan het elektrische gereedschap altijd de stekker uit het stopcontact.**

Frees bevestigen (zie afbeelding A)

- ▶ **Voor het bevestigen en wisselen van frezen wordt geadviseerd om werkhandschoenen te dragen.**

Afhankelijk van het gebruiksdoel zijn freesgereedschappen in de meest uiteenlopende uitvoeringen en kwaliteiten beschikbaar.

Frezen van sneldraaistaal (HSS) zijn geschikt voor de bewerking van zachte materialen zoals bijv. zacht hout en kunststof.

Frezen met hardmetalen snijvlakken (HM) zijn speciaal geschikt voor harde en abrasieve materialen zoals bijv. hardhout en aluminium.

Originele freesgereedschappen uit het uitgebreide Bosch accessoireprogramma zijn verkrijgbaar bij uw dealer.

Gebruik alleen onbeschadigde en schone freesgereedschappen.

- Klap de spaanbescherming (5) omlaag.
- Druk op de blokkeerknop uitgaande as (3) en houd deze ingedrukt. Draai de uitgaande as eventueel met de hand tot deze geblokkeerd wordt.
- Draai de wartelmoer (21) met de steeksleutel (22) (sleutelwijdte 19 mm) los door draaien in draairichting ①.
- Schuif de frees in de spantang. De freeschacht moet minstens 20 mm in de spantang zijn geschoven.
- Draai de wartelmoer (21) met de steeksleutel (22) (sleutelwijdte 19 mm) vast door draaien in draairichting ②. Laat de blokkeerknop uitgaande as (3) los.
- Klap de spaanbescherming (5) omhoog.

- ▶ **Bevestig zonder gemonteerde kopieerhuls geen frees die een grotere diameter heeft dan 50 mm.** Deze frezen passen niet door de voetplaat.

- ▶ **Draai de spantang met de wartelmoer absoluut niet vast, zolang er geen frees is gemonteerd.** De spantang kan anders beschadigd worden.

Afzuiging van stof en spanen

Stof van materialen zoals loodhoudende verf, enkele houtsoorten, mineralen en metaal kan schadelijk voor de gezondheid zijn. Aanraking of inademing van stof kan leiden tot allergische reacties en/of luchtwegaandoeningen bij de gebruiker of personen die zich in de omgeving bevinden.

Bepaalde soorten stof, bijvoorbeeld van eiken- en beukenhout, gelden als kankerwekkend, in het bijzonder in combinatie met additieven voor houtbehandeling (chromaat en houtbeschermingsmiddelen). Asbesthoudend materiaal mag alleen door gespecialiseerde vakmensen worden bewerkt.

- Gebruik indien mogelijk een voor het materiaal geschikte stofafzuiging.
- Zorg voor een goede ventilatie van de werkplek.
- Er wordt geadviseerd om een stofmasker met filterklasse P2 te dragen.

Neem de in uw land geldende voorschriften voor de te bewerken materialen in acht.

- ▶ **Vermijd ophoping van stof op de werkplek.** Stof kan gemakkelijk ontbranden.

Afzuigadapter monteren

De afzuigadapter (24) kan met de slangaansluiting naar voren of naar achter worden gemonteerd. Bij de montage met slangaansluiting voor moet eerst de spaanbescherming (5) worden verwijderd. Bevestig de afzuigadapter (24) met de 2 kartelschroeven (25) aan de voetplaat (6).

Voor het waarborgen van een optimale afzuiging moet de afzuigadapter (24) regelmatig worden gereinigd.

Stofafzuiging aansluiten (zie afbeelding B)

Steek een afzuigslang (Ø 35 mm) (23) (accessoire) op de gemonteerde afzuigadapter. Verbind de afzuigslang (23) met een stofzuiger (accessoire).

Het elektrische gereedschap kan direct op een stopcontact van een Bosch alleszuiger met startvoorziening op afstand worden aangesloten. Deze wordt bij het inschakelen van het elektrische gereedschap automatisch gestart.

De stofzuiger moet geschikt zijn voor het te bewerken materiaal.

Gebruik bij het afzuigen van voor de gezondheid bijzonder gevaarlijk, kankerwekkend of droog stof een speciale zuiger.

Spaanbescherming monteren (zie afbeelding C)

Plaats de spaanbescherming (5) vanaf de voorkant zodanig in de geleiding dat deze vastklikt. Als u de spaanbescherming wilt verwijderen, pakt u deze aan de zijkant vast en trekt u deze naar voren toe af.

Gebruik

- ▶ **Let op de netspanning! De spanning van de stroombron moet overeenkomen met de gegevens op het typeplaatje van het elektrische gereedschap. Met 230 V aangeduide elektrische gereedschappen kunnen ook met 220 V worden gebruikt.**

Ingebruikname

Toerental vooraf instellen

Met het stielwiel toerentalinstelling (20) kunt u het noodzakelijke toerental ook tijdens werking instellen.

1-2	Laag toerental
3-4	Gemiddeld toerental
5-6	Hoog toerental

De in de tabel vermelde waarden zijn richtwaarden. Het verste toerental is afhankelijk van het materiaal en de werk-omstandigheden en kan door praktische tests bepaald worden.

Materiaal	Freesdiameter [mm]	Positie stielwiel
Hardhout (beuken)	4-10	5-6
	12-20	3-4
	22-40	1-2
Zacht hout (grenen)	4-10	5-6
	12-20	3-6
	22-40	1-3
Spaanplaten	4-10	3-6
	12-20	2-4
	22-40	1-3
Kunststoffen	4-15	2-3
	16-40	1-2
	Aluminium	4-15
	16-40	1

In-/uitschakelen

Stel vóór het in-/uitschakelen de freesdiepte in.

Om het elektrische gereedschap **in te schakelen** drukt u **eerst** op de blokkeertoets (1), daarna op de aan/uit-schakelaar (19) en houdt u deze ingedrukt.

Voor het **vastzetten** van de aan/uit-schakelaar (19) drukt u opnieuw op de blokkeertoets (1).

Voor het **uitschakelen** laat u de aan/uit-schakelaar (19) los. Wanneer u met de blokkeertoets (1) de aan/uit-schakelaar (19) heeft vastgezet, drukt u kort op de aan/uit-schakelaar (19) en laat u deze daarna los.

Constant Electronic

De Constant Electronic houdt het toerental bij onbelast en belast lopen vrijwel constant en waarborgt een gelijkmatige arbeidsvermogen.

Freesdiepte instellen (zie afbeelding D)

De freesdiepte mag alleen worden ingesteld, wanneer het elektrische gereedschap uitgeschakeld is.

Ga als volgt te werk om de freesdiepte grof in te stellen:

- Plaats het elektrische gereedschap met het gemonteerde freesgereedschap op het te bewerken werkstuk.
- Zet de standenaanslag (9) op de laagste stand; de standenaanslag klikt merkbaar vast.
- Draai de vleugelschroef op de diepteaanslag (11) los, zodat de diepteaanslag (11) vrij kan bewegen.
- Duw de spanhendel voor freesdieptevergrendeling (16) in draairichting ① en beweeg de bovenfrees langzaam omlaag tot de frees (18) het werkstukoppervlak raakt. Laat de spanhendel voor freesdieptevergrendeling (16) weer los om deze invaldiepte vast te zetten. Duw evt. de spanhendel voor freesdieptevergrendeling (16) in draairichting ② om deze definitief vast te zetten.
- Duw de diepteaanslag (13) omlaag tot deze op de standenaanslag (9) rust. Zet de schuif met de indexmarkering (12) op positie 0 op de freesdiepteverdeelschaal (14).
- Zet de diepteaanslag (13) op de gewenste freesdiepte en draai de vleugelschroef op de diepteaanslag (11) vast. Let erop dat u de schuif met de indexmarkering (12) niet meer verstelt.
- Duw de spanhendel voor freesdieptevergrendeling (16) in draairichting ① en beweeg de bovenfrees naar de bovenste positie.

Bij grotere freesdiepten dient u meerdere bewerkingsstappen met telkens een geringe spaanafname uit te voeren. Met behulp van de standenaanslag (9) kunt u de freesbewerking in meerdere standen verdelen. Stel daarvoor de gewenste freesdiepte met de laagste stand van de standenaanslag in en kies voor de eerste bewerkingsstappen eerst de hogere standen.

Aanwijzingen voor werkzaamheden

- ▶ **Bescherm frezen tegen schokken en stoten.**
- ▶ **Trek vóór werkzaamheden aan het elektrische gereedschap altijd de stekker uit het stopcontact.**

Freesrichting en freesbewerking (zie afbeelding E)

- ▶ **De freesbewerking moet altijd tegen de omlooprichting van de frees (18) gebeuren (tegenloop).** Bij het frezen met de omlooprichting (gelijkloop) kan het elektrische gereedschap uit de hand gerukt worden.

Stel de gewenste freesdiepte in.

Zet het elektrische gereedschap met gemonteerd freesgereedschap op het te bewerken werkstuk en schakel het elektrische gereedschap in.

Duw de spanhendel voor freesdieptevergrendeling (16) omlaag en beweeg de bovenfrees langzaam omlaag tot de ingestelde freesdiepte bereikt is. Laat de spanhendel voor freesdieptevergrendeling (16) weer los om deze invaldiepte vast te zetten. Duw evt. de spanhendel voor freesdieptevergrendeling (16) omhoog om deze definitief vast te zetten.

Voer de freesbewerking met een gelijkmatige voorwaartse beweging uit.

Beweeg na beëindiging van de freesbewerking de bovenfrees naar de bovenste positie terug.

Schakel het elektrische gereedschap uit.

Frezen met hulpgeleider (zie afbeelding F)

Voor de bewerking van grote werkstukken, bijv. bij het frezen van groeven, kunt u een plank of een lat als hulpgeleider op het werkstuk bevestigen en de bovenfrees langs de hulpgeleider bewegen. Beweeg de bovenfrees aan de afgevlakte zijde van de glijplaat langs de hulpgeleider.

Kanten- of vormfrezen

Bij het kanten- en vormfrezen zonder parallelgeleider moet het freesgereedschap zijn voorzien van een geleidingspen of kogellager.

Geleid het ingeschakelde elektrische gereedschap vanaf de zijkant naar het werkstuk tot de geleidingspen of het kogellager van het freesgereedschap tegen de te bewerken rand van het werkstuk ligt.

Beweeg het elektrische gereedschap langs de rand van het werkstuk. Let er daarbij op dat het gereedschap onder de juiste hoek op het werkstuk ligt. Te sterke druk kan de rand van het werkstuk beschadigen.

Frezen met parallelgeleider (zie afbeeldingen G-H)

Schuif de parallelgeleider (27) met de geleidestangen (26) in de voetplaat (6) en draai deze met de schroeven (4) overeenkomstig de noodzakelijke maat vast.

Beweeg het ingeschakelde elektrische gereedschap met gelijkmatige voorwaartse beweging en zijwaartse druk op de parallelgeleider langs de rand van het werkstuk.

Frezen van cirkelbogen (zie afbeeldingen I-J)

Keer de parallelgeleider (27) zodanig dat de aanslagvlakken naar boven wijzen.

Schuif de parallelgeleider (27) met de geleidestangen (26) in de voetplaat (6) en draai deze met de schroeven (4) overeenkomstig de noodzakelijke maat vast.

Bevestig de centreerstift (28) met de vleugelschroef (29) door het boorgat op de parallelgeleider (27).

Steek de centreerstift (28) in het gemarkeerde middelpunt van de cirkelboog en voer de freesbewerking met een gelijkmatige voorwaartse beweging uit.

Frezen met de bochtanaanslag (zie afbeeldingen K-L)

Schuif de parallelgeleider (27) met de geleidestangen (26) in de voetplaat (6) en draai deze met de schroeven (4) overeenkomstig de noodzakelijke maat vast.

Bevestig de bochtanaanslag met gemonteerde geleiderol (30) door het boorgat op de parallelgeleider (27).

Geleid het elektrische gereedschap met lichte zijwaartse druk langs de rand van het werkstuk.

Frezen met cirkelgeleider (zie afbeelding M)

Voor cirkelvormige freeswerkzaamheden kunt u de cirkelgeleider/geleiderailadapter (31) gebruiken. Monteer de cirkelgeleider zoals te zien op de afbeelding.

Schroef de centreerschroef (36) in de schroefdraad in de cirkelgeleider. Plaats de schroefpunt in het middelpunt van de te frezen cirkelboog, let er daarbij op dat de schroefpunt in het werkstukoppervlak grijpt.

Stel de gewenste radius door verschuiven van de cirkelgeleider grof in en draai de vleugelschroeven (33) en (34) vast.

Met de draaiknop (35) kunt u na het losdraaien van de vleugelschroef (34) de lengte fijn instellen. Een omwenteling komt daarbij overeen met een verstelafstand van 2,0 mm, een van de deelstrepen op de draaiknop (35) komt overeen met een verandering van de verstelafstand van 0,1 mm.

Beweeg het ingeschakelde elektrische gereedschap met de rechter handgreep (2) en de greep voor de cirkelgeleider (32) over het werkstuk.

Frezen met geleiderail (zie afbeelding N)

Met behulp van de geleiderail (37) kunt u rechtlijnig verlopende bewerkingen uitvoeren.

Voor de compensatie van het hoogteverschil moet u de afstandsplaat (38) monteren.

Monteer de cirkelgeleider/geleiderailadapter (31) zoals te zien op de afbeelding.

Bevestig de geleiderail (37) met geschikte spanvoorzieningen, bijv. lijmklemmen, op het werkstuk. Plaats het elektrische gereedschap met gemonteerde geleiderailadapter (31) op de geleiderail.

Frezen met kopieerhuls (zie afbeeldingen O-P)

Met behulp van de kopieerhuls (39) kunt u contouren van modellen of sjablonen naar werkstukken overbrengen. Kies afhankelijk van dikte van de sjabloon of het model de geschikte kopieerhuls. Vanwege de uitstekende hoogte van de kopieerhuls moet de sjabloon een minimumdikte van 8 mm hebben.

Verschuif de ontgrendelhendel (17) en plaats de kopieerhuls (39) van onderaf in de voetplaat (6). De codeernokken moeten daarbij merkbaar in de uitsparingen van de kopieerhuls vastklikken.

► Kies een freesgereedschap met een diameter die kleiner is dan de binnendiameter van de kopieerhuls.

Voor het frezen met de kopieerhuls (39) gaat u als volgt te werk:

- Beweeg het ingeschakelde elektrische gereedschap met de kopieerhuls naar de sjabloon toe.
- Duw de spanhendel voor freesdieptevergrendeling (16) omlaag en beweeg de bovenfrees langzaam omlaag tot de ingestelde freesdiepte bereikt is. Laat de spanhendel voor freesdieptevergrendeling (16) weer los om deze invaldiepte vast te zetten. Duw evt. de spanhendel voor freesdieptevergrendeling (16) omhoog om deze definitief vast te zetten.
- Beweeg het elektrische gereedschap met uitstekende kopieerhuls en met zijwaartse druk langs de sjabloon.

Onderhoud en service

Onderhoud en reiniging

- **Trek vóór werkzaamheden aan het elektrische gereedschap altijd de stekker uit het stopcontact.**

- ▶ **Houd het elektrische gereedschap en de ventilatieopeningen altijd schoon om goed en veilig te werken.**
- ▶ **Gebruik onder extreme gebruiksomstandigheden indien mogelijk altijd een afzuiginstallatie. Reinig de ventilatieopeningen regelmatig met een kwast en sluit het gereedschap via een aardlekschakelaar (PRCD) aan.** Tijdens het bewerken van metalen kan geleidend stof in het elektrische gereedschap terechtkomen. Daardoor kan de veiligheidsisolatie van het elektrische gereedschap worden geschaad.

Wanneer een vervanging van de aansluitkabel noodzakelijk is, dan moet dit door **Bosch** of een geautoriseerde klantenservice voor elektrische gereedschappen van **Bosch** worden uitgevoerd om veiligheidsrisico's te vermijden.

Klantenservice en gebruikadvies

Onze klantenservice beantwoordt uw vragen over reparatie en onderhoud van uw product en over vervangingsonderdelen. Explosietekeningen en informatie over vervangingsonderdelen vindt u ook op: www.bosch-pt.com
Het Bosch-gebruiksadviesteam helpt u graag bij vragen over onze producten en accessoires.

Vermeld bij vragen en bestellingen van vervangingsonderdelen altijd het uit tien cijfers bestaande productnummer volgens het typeplaatje van het product.

Nederland

Tel.: (076) 579 54 54

Fax: (076) 579 54 94

E-mail: gereedschappen@nl.bosch.com

Meer serviceadressen vindt u onder:

www.bosch-pt.com/serviceaddresses

Afvalverwijdering

Elektrische gereedschappen, accessoires en verpakkingen moeten op een voor het milieu verantwoorde wijze worden gerecycled.



Gooi elektrische gereedschappen niet bij het huisvuil!

Alleen voor landen van de EU:

Volgens de Europese richtlijn 2012/19/EU betreffende elektrische en elektronische oude apparaten en de omzetting van de richtlijn in nationaal recht moeten niet meer bruikbare elektrische gereedschappen apart worden ingezameld en op een voor het milieu verantwoorde wijze worden hergebruikt.

Dansk

Sikkerhedsinstrukser

Generelle sikkerhedsanvisninger for el-værktøj

⚠ ADVARSEL Læs alle sikkerhedsadvarsler, instruktioner, illustrationer og specifikationer, som følger med el-værktøjet. I tilfælde af manglende overholdelse af anvisningerne nedenfor er der risiko for elektrisk stød, brand og/eller alvorlige personskader.

Opbevar alle sikkerhedsinstrukser og anvisninger til senere brug.

Betegnelsen "el-værktøj" i advarslerne refererer til dit (ledningsforbundne) el-værktøj tilsluttet lysnettet eller til batteridrevet (ledningsfrit) el-værktøj.

Sikkerhed på arbejdspladsen

- ▶ **Hold arbejdsområdet rent og godt oplyst.** Rodede eller mørke områder kan medføre ulykker.
- ▶ **Brug ikke el-værktøjet i eksplosionsfarlige omgivelser, hvor der findes brændbare væsker, gasser eller støv.** El-værktøj kan slå gnister, der kan antænde støv eller dampe.
- ▶ **Sørg for, at andre personer og ikke mindst børn holdes væk fra arbejdsområdet, når el-værktøjet er i brug.** Hvis man distraheres, kan man miste kontrollen over maskinen.

Elektrisk sikkerhed

- ▶ **El-værktøjets stik skal passe til kontakten. Stikket må under ingen omstændigheder ændres. Brug ikke adapterstik sammen med jordforbundet el-værktøj.** Uændrede stik, der passer til kontakterne, nedsætter risikoen for elektrisk stød.
- ▶ **Undgå kropskontakt med jordforbundne overflader som f. eks. rør, radiatorer, komfurer og køleskabe.** Hvis din krop er jordforbundet, øges risikoen for elektrisk stød.
- ▶ **El-værktøj må ikke udsættes for regn eller fugt.** Indtrængen af vand i el-værktøj øger risikoen for elektrisk stød.
- ▶ **Brug ikke ledningen til formål, den ikke er beregnet til. Du må aldrig bære el-værktøjet i ledningen, hænge el-værktøjet op i ledningen eller rykke i ledningen for at trække stikket ud af kontakten. Beskyt ledningen mod varme, olie, skarpe kanter eller maskindele, der er i bevægelse.** Beskadigede eller udviklede ledninger øger risikoen for elektrisk stød.
- ▶ **Hvis el-værktøjet benyttes i det fri, må der kun benyttes en forlængerledning, der er egnet til udendørs brug.** Brug af forlængerledning til udendørs brug nedsætter risikoen for elektrisk stød.
- ▶ **Hvis det ikke kan undgås at bruge el-værktøjet i fugtige omgivelser, skal der bruges et HFI-relæ.** Brug af et HFI-relæ reducerer risikoen for at få elektrisk stød.

Personlig sikkerhed

- ▶ **Det er vigtigt at være opmærksom og holde øje med, hvad man laver, og bruge el-værktøjet fornuftigt. Brug ikke el-værktøj, hvis du er træt, har indtaget alkohol eller er påvirket af medikamenter eller euforiserende stoffer.** Få sekunders uopmærksomhed ved brug af el-værktøjet kan føre til alvorlige personskader.
- ▶ **Brug personligt beskyttelsesudstyr. Brug altid beskyttelsesbriller.** Brug af sikkerhedsudstyr som f. eks. støvmaske, skridsikkert fodtøj, beskyttelseshjelm eller høreværn afhængig af maskintype og anvendelse nedsætter risikoen for personskader.
- ▶ **Undgå utilsigtet igangsætning. Kontrollér, at el-værktøjet er slukket, før du tilslutter det til strømtilførslen og/eller batteriet, løfter eller bærer det.** Undgå at bære el-værktøjet med fingeren på afbryderen og sørg for, at el-værktøjet ikke er tændt, når det sluttes til nettet, da dette øger risikoen for personskader.
- ▶ **Gør det til en vane altid at fjerne indstillingsværktøj eller skruenøgle, før el-værktøjet startes.** Hvis et stykke værktøj eller en nøgle sidder i en roterende maskindel, er der risiko for personskader.
- ▶ **Undgå en unormal legemssposition. Sørg for at stå sikkert, mens der arbejdes, og kom ikke ud af balance.** Dermed har du bedre muligheder for at kontrollere el-værktøjet, hvis der skulle opstå uventede situationer.
- ▶ **Brug egnet arbejdstøj. Undgå løse beklædningsgenstande eller smykker. Hold hår og tøj væk fra dele, der bevæger sig.** Dele, der er i bevægelse, kan gribe fat i løstsiddende tøj, smykker eller langt hår.
- ▶ **Hvis støvsugnings- og opsamlingsudstyr kan monteres, er det vigtigt, at dette tilsluttes og benyttes korrekt.** Brug af en støvsugning kan reducere støvmængden og dermed den fare, der er forbundet med støv.
- ▶ **Selvom du kender værktøjet godt og er vant til at bruge det, skal du alligevel være opmærksom og overholde sikkerhedsanvisningerne.** Et øjeblik uopmærksomhed kan medføre alvorlige personskader.

Omhyggelig omgang med og brug af el-værktøj

- ▶ **Undgå overbelastning af el-værktøjet. Brug altid el-værktøj, der er beregnet til det stykke arbejde, der skal udføres.** Med det passende el-værktøj arbejder man bedst og mest sikkert inden for det angivne effektområde.
- ▶ **Brug ikke el-værktøj, hvis afbryderen er defekt.** El-værktøj, der ikke kan startes eller stoppes, er farligt og skal repareres.
- ▶ **Træk stikket ud af stikkontakten og/eller fjern batteriet, hvis det kan tages af, før el-værktøjet justeres, før skift af tilbehørsdele og før el-værktøjet lægges til opbevaring.** Disse sikkerhedsforanstaltninger forhindrer utilsigtet start af el-værktøjet.
- ▶ **Opbevar ubenyttet el-værktøj uden for børns rækkevidde. Lad aldrig personer, der ikke er fortrolige med el-værktøjet eller ikke har gennemlæst disse instruk-**

ser, benytte el-værktøjet. El-værktøj er farligt, hvis det benyttes af ukyndige personer.

- ▶ **Vedligehold el-værktøj og tilbehørsdele. Kontroller, om bevægelige maskindele fungerer korrekt og ikke sidder fast, og om delene er brækket eller beskadiget, således at el-værktøjets funktion påvirkes. Få beskadigede dele repareret, inden el-værktøjet tages i brug.** Mange uheld skyldes dårligt vedligeholdt el-værktøj.
- ▶ **Sørg for, at skæreværktøjer er skarpe og rene.** Omhyggeligt vedligeholdt skæreværktøjer med skarpe skærekanter sætter sig ikke så hurtigt fast og er nemmere at føre.
- ▶ **Brug el-værktøj, tilbehør, indsatsværktøj osv. iht. disse instrukser. Tag hensyn til arbejdsforholdene og det arbejde, der skal udføres.** Anvendelse af el-værktøjet til formål, som ligger uden for det fastsatte anvendelsesområde, kan føre til farlige situationer.
- ▶ **Hold håndtag og gribeblader tørre, rene og fri for olie og smørefedt.** Hvis håndtag og gribeblader er glatte, kan værktøjet ikke håndteres og styres sikkert, hvis der sker noget uventet.

Service

- ▶ **Sørg for, at el-værktøj kun repareres af kvalificerede fagfolk og at der kun benyttes originale reservedele.** Dermed sikres størst mulig maskinsikkerhed.

Sikkerhedsanvisninger for overfræsere

- ▶ **Håndter altid el-værktøjet i de isolerede gribeblader, da skæretilbehøret kan komme i kontakt med sin egen ledning.** Hvis skæretilbehøret kommer i kontakt med en "strømførende" ledning, kan blottede metaldele på el-værktøjet blive "strømførende", og der er risiko for elektrisk stød for brugeren.
- ▶ **Brug klemmer eller andet egnet udstyr til at fastgøre emnet til et stabilt underlag.** Hvis du holder emnet i hånden eller støtter det mod din krop, er det ustabil, og du kan let miste kontrollen over det.
- ▶ **Den tilladte hastighed for fræsere skal være mindst lige så høj som den maks. hastighed, der er angivet på el-værktøjet.** Fræsere, som kører hurtigere end tilladt, kan gå i stykker og bliver slynget ud.
- ▶ **Fræser eller andet tilbehør skal passe nøjagtigt i værktøjsholderen (spændetangen) på el-værktøjet.** Indsatsværktøj, der ikke passer nøjagtigt i el-værktøjets værktøjsholder, drejer ujævnt, vibrerer meget stærkt og kan medføre, at du mister kontrollen.
- ▶ **El-værktøjet skal altid være tændt, når det føres hen til emnet.** Ellers er der fare for tilbageslag, hvis indsatsværktøjet sætter sig fast i emnet.
- ▶ **Ræk ikke hænderne ind i fræseområdet eller hen til fræsere. Hold fast i ekstragrebet med den anden hånd.** Når begge hænder holder fræsere, kan de ikke blive kvæstede af fræsere.
- ▶ **Fræs aldrig hen over metalgenstande, søm eller skruer.** Fræsere kan blive beskadiget og forårsage kraftigere vibrationer.

- ▶ **Anvend egnede søgeinstrumenter til at finde frem til skjulte forsyningsledninger, eller kontakt det lokale forsyningselskab.** Kontakt med elektriske ledninger kan føre til brand og elektrisk stød. Beskadigelse af en gasledning kan føre til eksplosion. Brud på et vandrør kan føre til materiel skade eller elektrisk stød.
- ▶ **Brug aldrig en sløv eller beskadiget fræser.** Sløve eller beskadigede fræsere forårsager en større friktion, kan klemmes fast og fører til ubalance.
- ▶ **Vent, til el-værktøjet står helt stille, før du lægger det fra dig.** Indsatsværktøjet kan sætte sig i klemme, hvilket kan medføre, at man taber kontrollen over el-værktøjet.
- ▶ **Hold godt fat om el-værktøjet med begge hænder under arbejdet, og sørg for, at du står sikkert.** El-værktøjet føres mere sikkert med to hænder.

Produkt- og ydelsesbeskrivelse



Læs alle sikkerhedsinstrukser og anvisninger. Overholdes sikkerhedsinstrukserne og anvisningerne ikke, er der risiko for elektrisk stød, brand og/eller alvorlige kvæstelser.

Vær opmærksom på alle illustrationer i den forreste del af betjeningsvejledningen.

Beregnet anvendelse

El-værktøjet er beregnet til – på et fast underlag – at fræse noter, kanter, profiler og langhuller i træ, plast og lette bygningsmaterialer samt til kopifræsning.

Med reduceret omdrejningstal og tilsvarende fræseværktøj er det også muligt at bearbejde ikke-jernholdige metaller.

Illustrerede komponenter

Nummereringen af de illustrerede komponenter refererer til illustrationen af el-værktøjet på illustrationssiden.

- (1) Kontaktpærre til tænd/sluk-knap
- (2) Håndgreb højre (isoleret grebsflade)
- (3) Spindellåseknap
- (4) Vingeskrue til parallelanslag-føringsstænger (2x)
- (5) Spånbeskyttelse
- (6) Grundplade
- (7) Glideplade
- (8) Holder til føringsstænger til parallelanslag
- (9) Trinstop
- (10) Beskyttelsesmanchet
- (11) Vingeskrue til indstilling af dybdeanslag
- (12) Skyder med indeksemærke
- (13) Dybdeanslag
- (14) Skala til indstilling af fræsedybde
- (15) Håndgreb venstre (isoleret grebsflade)
- (16) Spændearm til låsning af fræsedybde
- (17) Sikkerhedsarm til kopiering
- (18) Fræser^{A)}

- (19) Tænd/sluk-knap
- (20) Indstillingshjul til forvalg af omdrejningstal
- (21) Omløbermøtrik med spændetang
- (22) Gaffelnøgle (19 mm)
- (23) Udsugningsslange (Ø 35 mm)^{A)}
- (24) Udsugningsadapter
- (25) Fingerskrue til udsugningsadapter (2x)
- (26) Føringsstang til parallelanslag (2x)
- (27) Parallelanslag
- (28) Centreringsstift^{A)}
- (29) Vingeskrue til centreringsstift^{A)}
- (30) Kurveanslag^{A)}
- (31) Fræsecirkel/føringssskinneadapter^{A)}
- (32) Greb til fræsecirkel^{A)}
- (33) Vingeskrue til grovindstilling af fræsecirkel (2x)^{A)}
- (34) Vingeskrue til finindstilling af fræsecirkel (1x)^{A)}
- (35) Drejeknap til finindstilling af fræsecirkel^{A)}
- (36) Centreringsskrue^{A)}
- (37) Føringssskinne^{A)}
- (38) Afstandsplade (indeholdt i sættet "Fræsecirkel")
- (39) Kopiering

A) **Tilbehør, som er illustreret og beskrevet i betjeningsvejledningen, er ikke indeholdt i leveringen. Det fuldstændige tilbehør findes i vores tilbehørsprogram.**

Tekniske data

Overfræser	GOF 130	
Varenummer	3 601 FB7 0..	
Nominel optagen effekt	W	1300
Omdrejningstal, ubelastet	min ⁻¹	11000–28000
Forvalg af omdrejningstal		●
Konstantelektronik		●
Tilslutning til støvudsugning		●
Kompatible spændetænger	mm	6/8
	inch	¼
Fræsekurvslag	mm	55
Vægt iht.	kg	3,5
EPTA-Procedure 01:2014		
Beskyttelsesklasse		□/II

Angivelserne gælder for en nominal spænding [U] på 230 V. Ved afvigende spændinger og i landespecifikke udførelser kan disse angivelser variere.

Støj-/vibrationsinformation

Støjemissionsværdier fundet iht. **EN 62841-2-17**.

Elværktøjets A-vægtede støjniveau er typisk: **86 dB(A)**; lyd-effektniveau **97 dB(A)**. Usikkerhed K = 3 dB.

Brug høreværn!

Vibrationer samlet værdi $a_{h,v}$ (vektorsum af tre retninger) og usikkerhed K fundet iht. **EN 62841-2-17**: $a_{h,v} = 4,0 \text{ m/s}^2$, $K = 1,5 \text{ m/s}^2$.

Det svingningsniveau og støjemissionsniveau, der fremgår af anvisningerne, er målt iht. en standardiseret måleværdi og kan anvendes til sammenligning af elværktøj med hinanden. De er også egnet til en foreløbig vurdering af svingnings- og støjemissionen.

Det angivne svingnings- og støjemissionsniveau repræsenterer de væsentlige ændringer af el-værktøjet. Hvis el-værktøjet dog anvendes til andre formål, med afvigende indsatsværktøj eller utilstrækkelig vedligeholdelse, kan svingnings- og støjemissionsniveauet afvige. Dette kan føre til en betydelig forøgelse af svingnings- og støjemissionen i hele arbejdstidsrummet.

Til en nøjagtig vurdering af svingnings- og støjemissionen bør der også tages højde for de tider, i hvilke værktøjet er slukket eller godt nok kører, men rent faktisk ikke anvendes. Dette kan føre til en betydelig reduktion af svingnings- og støjemissionsniveauet i hele arbejdstidsrummet.

Fastlæg ekstra sikkerhedsforanstaltninger til beskyttelse af brugeren mod svingningers virkning som f.eks.: Vedligeholdelse af el-værktøj og indsatsværktøj, holde hænder varme, organisation af arbejdsforløb.

Montering

- ▶ **Træk stikket ud af stikkontakten, før der udføres arbejde på el-værktøjet.**

Isætning af fræser (se billede A)

- ▶ **Ved isætning og skift af fræsere anbefales brug af beskyttelseshandsker.**

Afhængigt af anvendelsesformål fås fræsere i mange forskellige udførelser og kvaliteter.

Fræsere af "high-speed steel" (HSS) er egnede til bearbejdning af bløde materialer som f.eks. blødt træ og plast.

Fræsere med hårdmetalskær (HM) er specielt egnede til hårde og abrasive materialer som f.eks. hårdt træ og aluminium.

Originale fræsere fra det omfattende Bosch-tilbehørsprogram kan købes hos din forhandler.

Brug kun fejlfri og rene fræsere.

- Klap spændebeskyttelsen (5) ned.
- Tryk på spindelåsetasten (3), og hold den inde. Drej i givet fald motorspindlen med hånden, til den er låst fast.
- Løsn omløbermøtrikken (21) med gaffelnøglen (22) (nøglevide 19 mm) ved at dreje i drejeretning ①.
- Skub fræseværktøjet ind i spændetangen. Fræserskaftet skal være skubbet mindst 20 mm ind i spændetangen.
- Spænd omløbermøtrikken (21) med gaffelnøglen (22) (nøglevide 19 mm) ved at dreje i drejeretning ②. Slip spindellåseknappen (3).
- Klap spændebeskyttelsen (5) op.

- ▶ **Sæt ikke noget fræseværktøj i med en diameter over 50 mm uden monteret kopring.** Disse fræsere kan ikke komme gennem grundpladen.

- ▶ **Spænd ikke spændetangen med omløbermøtrikken fast, så længe der ikke er monteret en fræser.** I modsat fald kan spændetangen blive ødelagt.

Støv-/spåudsugning

Støv fra materialer som f.eks. blyholdig maling, nogle træsorter, mineraler og metal kan være sundhedsfarlige. Berøring eller indånding af støv kan føre til allergiske reaktioner og/eller åndedrætssygdomme hos brugeren eller personer, der opholder sig i nærheden af arbejdspladsen.

Bestemt støv som f.eks. ege- eller bøgestøv gælder som kræftfremkaldende, især i forbindelse med ekstra stoffer til træbehandling (chromat, træbeskyttelsesmiddel). Asbestholdigt materiale må kun bearbejdes af fagfolk.

- Brug helst en støvopsugning, der egner sig til materialet.
 - Sørg for god udluftning af arbejdspladsen.
 - Det anbefales at bære åndeværn med filterklasse P2.
- Overhold forskrifterne, der gælder i dit land vedr. de materialer, der skal bearbejdes.

- ▶ **Undgå at der samler sig støv på arbejdspladsen.** Støv kan let antænde sig selv.

Montering af adapter til støvopsugning

Udsugningsadapteren (24) kan monteres med slangetilslutningen fremad eller bagud. Hvis slangetilslutningen skal monteres foran, skal spånbeskyttelsen (5) afmonteres først. Fastgør udsugningsadapteren (24) med de 2 fingerskruer (25) på grundpladen (6).

Udsugningsadapteren (24) skal rengøres med regelmæssige mellemrum for at sikre en optimal udsugning.

Tilslutning af støvudsugning (se billede B)

Anbring en udsugningsslange (Ø 35 mm) (23) (tilbehør) på den monterede udsugningsadapter. Forbind udsugningsslangen (23) med en støvsuger (tilbehør).

El-værktøjet kan tilsluttes direkte til stikkontakten på en Bosch-universalstøvsuger med fjernstartanordning. Denne startes automatisk, når el-værktøjet tændes.

Støvsugeren skal være egnet til det materiale, som skal bearbejdes.

Anvend en specialstøvsuger til udsugning af særligt sundhedsfarligt, kræftfremkaldende eller tørt støv.

Montering af spånbeskyttelse (se billede C)

Anbring spånbeskyttelsen (5) i føringen forfra, så den går i indgreb. Spånbeskyttelsen tages af ved at tage fat i den i siden og trække den frem.

Brug

- ▶ **Kontrollér netspændingen! Strømkildens spænding skal stemme overens med angivelserne på el-værktøjets typeskilt. El-værktøj til 230 V kan også tilsluttes 220 V.**

Ibrugtagning

Forvalg af omdrejningstal

Med indstillingshjulet til forvalg af omdrejningstal (20) kan du også forvælge det nødvendige omdrejningstal under drift.

1-2	lavt omdrejningstal
3-4	middelhøjt omdrejningstal
5-6	højt omdrejningstal

Værdierne i tabellen skal betragtes som vejledende. Det nødvendige omdrejningstal afhænger af materialet og arbejdsbetingelserne og kan bestemmes ved et praktisk forsøg.

Materiale	Fræserdiameter [mm]	Position Stillehjulet
Hårdt træ (bøg)	4-10	5-6
	12-20	3-4
	22-40	1-2
Blødt træ (fyrretræ)	4-10	5-6
	12-20	3-6
	22-40	1-3
Spånplader	4-10	3-6
	12-20	2-4
	22-40	1-3
Kunststof	4-15	2-3
	16-40	1-2
Aluminium	4-15	1-2
	16-40	1

Tænd/sluk

Indstil fræsedybden, før du tænder eller slukker el-værktøjet.

For at **tænde** el-værktøjet skal du **først** trykke på kontaktspærren (1) og derefter trykke på tænd/sluk-knappen (19) og holde den inde.

For at **låse** tænd/sluk-knappen (19) ved at trykke på kontaktspærren (1) igen.

For at **slukke** skal du slippe tænd/sluk-knappen (19). Hvis du med kontaktspærren (1) har låst tænd/sluk-knappen (19), skal du trykke kort på tænd/sluk-knappen (19) og derefter slippe den igen.

Konstantelektronik

Konstantelektronikken holder omdrejningstallet stort set konstant ved tomgang og belastning og sikrer en ensartet arbejdsydelse.

Indstilling af fræsedybde (se billede D)

Fræsedybden må kun indstilles, når el-værktøjet er slukket.

Gå frem på følgende måde for at grovindstille fræsedybden:

- Sæt el-værktøjet med monteret fræser på emnet, der skal bearbejdes.
- Indstil trinstopet (9) på det laveste trin. Trinstopet går mærkbart i indgreb.
- Løsn vingeskruen på dybdeanslaget (11), så dybdeanslaget (13) kan bevæges frit.

- Tryk spændearmen til låsning af fræsedybde (16) i drejeretning ①, og før overfræseren langsomt ned, indtil fræseren (18) berører emnets overflade. Slip spændearmen til låsning af fræsedybde (16) igen for at fiksure denne neddykningsdybde. Tryk i givet fald spændearmen til låsning af fræsedybde (16) i drejeretning ② for at fiksure den endeligt.

- Tryk dybdeanslaget (13) nedad, indtil det sidder på trinanslaget (9). Sæt skyderen med indeksemærket (12) på positionen 0 på fræsedybdeskalaen (14).

- Sæt dybdeanslaget (13) på den ønskede fræsedybde, og spænd vingeskruen på dybdeanslaget (11). Sørg for, at skyderen med indeksemærket (12) ikke ændres mere.

- Tryk spændearmen til låsning af fræsedybde (16) i drejeretning ①, og før overfræseren i den øverste position.

Ved større fræsedybder skal fræseprocesserne gennemføres i flere trin for at undgå meget store spånmængder på en gang. Ved hjælp af trinstopet (9) kan fræsearbejdet fordeles på flere trin. Indstil den ønskede fræsedybde med det laveste trin på trinstopet, og vælg først de højere trin til de første fræseprocesser.

Arbejdsvejledning

► **Beskyt fræseren mod stød og slag.**

► **Træk stikket ud af stikkontakten, før der udføres arbejde på el-værktøjet.**

Fræseretning og fræseproces (se billede E)

► **Fræsningen skal altid foretages mod fræserens (18) omløbsretning (modløb).** Ved fræsning med omløbsretningen (ligeløb) kan el-værktøjet blive revet ud af hånden på brugeren.

Indstil den ønskede fræsedybde.

Anbring el-værktøjet med monteret fræseværktøj på det emne, der skal bearbejdes, og tænd for el-værktøjet.

Tryk spændearmen til låsning af fræsedybde (16) ned, og før overfræseren langsomt ned, til den indstillede fræsedybde er nået. Slip spændearmen til låsning af fræsedybde (16) igen for at fiksure denne neddykningsdybde. Tryk i givet fald spændearmen til låsning af fræsedybde (16) op for at låse den endeligt.

Udfør fræsningen med en jævn fremføring.

Før overfræseren tilbage i den øverste position, når fræsearbejdet er færdigt.

Sluk for el-værktøjet.

Fræsning med hjælpeanslag (se billede F)

Til bearbejdning af store emner, f.eks. ved notfræsning, kan du fastgøre et bræt eller en liste på emnet som hjælpeanslag og føre overfræseren langs med hjælpeanslaget. Før overfræseren langs med hjælpeanslaget på den affladede side af glidepladen.

Kant- eller formfræsning

Ved kant- eller formfræsning uden parallelanslag skal fræsere være udstyret med en føringstap eller et kugleleje.

Før det tændte el-værktøj mod emnet fra siden, til fræsere ns føringstap eller kugleleje ligger an mod emnekanten, der skal bearbejdes.

Før el-værktøjet langs med emnekanten. Sørg herunder for, at det holdes vinkelret. Et for kraftigt tryk kan beskadige emnets kant.

Fræsning med parallelanslag (se billede G–H)

Skub parallelanslaget (27) med føringstængerne (26) ind i grundpladen (6), og spænd det fast med skruerne (4) i overensstemmelse med det nødvendige mål.

Før det tændte el-værktøj langs med emnekanten med en jævn fremføring og sideværts tryk mod parallelanslaget.

Fræsning af cirkelbuer (se billede I–J)

Vend parallelanslaget (27), så anslagsfladerne peger opad. Skub parallelanslaget (27) med føringstængerne (26) ind i grundpladen (6), og spænd det fast med skruerne (4) i overensstemmelse med det nødvendige mål.

Fastgør centreringstiften (28) med vingeskruen (29) gennem boringen på parallelanslaget (27).

Stik centreringstiften (28) ind i cirkelbuens markerede midtpunkt, og udfør fræsearbejdet med jævn fremføring.

Fræsning med kurveanslag (se billede K–L)

Skub parallelanslaget (27) med føringstængerne (26) ind i grundpladen (6), og spænd det fast med skruerne (4) i overensstemmelse med det nødvendige mål.

Fastgør kurveanslaget med monteret føringsskive (30) gennem boringen på parallelanslaget (27).

Før el-værktøjet langs med emnets kant med et let tryk fra siden.

Fræsning med fræsecirkel (se billede M)

Til cirkelrundt fræsearbejde kan du bruge fræsecirklen/føringsskinneadapteren (31). Monter fræsecirklen som vist på billedet.

Skrue centreringsskruen (36) ind i gevindet i fræsecirklen. Anbring skruespidsen i midten af den cirkelbue, der skal fræses, og hold øje med, at skruespidsen griber ind i emnets overflade.

Indstil den ønskede radius groft ved at forskyde fræsecirklen, og skru vingeskruerne (33) og (34) fast.

Med drejeknappen (35) kan du finindstille længden, efter at vingeskruen (34) er løsnet. En omdrejning svarer til en indstillingsvej på 2,0 mm, og en delstreg på drejeknappen (35) svarer til en ændring af indstillingsvejen på 0,1 mm.

Før det tændte el-værktøj hen over emnet med det højre håndgreb (2) og grebet til fræsecirklen (32).

Fræsning med føringsskinne (se billede N)

Ved hjælp af føringsskinnen (37) kan du udføre fræsearbejde, der forløber i en lige linje.

For at udligne højdeforskellen skal du montere afstandspladen (38).

Monter fræsecirklen/føringsskinneadapteren (31) som vist på billedet.

Fastgør føringsskinnen (37) på emnet med egnede spændeanordninger, f.eks. skruetvinger. Anbring el-værktøjet på styreskinnen med monteret føringsskinneadapter (31).

Fræsning med kopiring (se billeder O–P)

Ved hjælp af kopiringen (39) kan du overføre forlægs/skabeloners konturer til emner.

Vælg den egnede kopiring afhængigt af skabelonens/forlæggets tykkelse. Da kopiringen har en udragende højde, skal skabelonen være mindst 8 mm tyk.

Forskyd oplåsningshåndtaget (17), og sæt kopiringen (39) ind i grundpladen nedefra (6). Kodelåsene skal tydeligt gå i indgreb i kopiringens udsparringer.

► Vælg en fræserdiameter, der er mindre end kopiringens indvendige diameter.

Ved fræsning med kopiringen (39) benyttes følgende fremgangsmåde:

- Før det tændte el-værktøjet med kopiring hen mod skabelonen.
- Tryk spændearmen til fræsedydelås (16) ned, og før overfræsere ns langsomt ned, til den indstillede fræsedybde er nået. Slip spændearmen til fræsedydelås (16) igen for at fiksere denne neddykningsdybde. Tryk i givet fald spændearmen til fræsedydelås (16) op for at fiksere den endeligt.
- Før el-værktøjet langs med skabelonen med et sideværts tryk med kopiringen ragende ud.

Vedligeholdelse og service

Vedligeholdelse og rengøring

- **Træk stikket ud af stikkontakten, før der udføres arbejde på el-værktøjet.**
- **El-værktøj og el-værktøjets ventilationsåbninger skal altid holdes rene for at sikre et godt og sikkert arbejde.**
- **Brug så vidt muligt altid et udsugningsanlæg ved ekstreme anvendelsesforhold. Rengøring ventilationsåbningerne hyppigt med en pensel, og forkobl en fejlstrømsafbryder (PRCD).** Ved bearbejdning af metal kan ledende støv afleje sig inde i el-værktøjet. Elværktøjets beskyttelsesisolering kan forringes.

Hvis det er nødvendigt at erstatte tilslutningsledningen, skal dette arbejde udføres af **Bosch** eller på et autoriseret serviceværksted for **Bosch** el-værktøj for at undgå farer.

Kundeservice og anvendelsesrådgivning

Kundeservice besvarer dine spørgsmål vedr. reparation og vedligeholdelse af dit produkt samt reservedele. Eksplosionstegninger og oplysninger om reservedele finder du også på: www.bosch-pt.com

Bosch-anvendelsesrådgivningsteamet hjælper dig gerne, hvis du har spørgsmål til produkter og tilbehørsdele.

Produktets 10-cifrede typenummer (se typeskilt) skal altid angives ved forespørgsler og bestilling af reservedele.

Dansk

Bosch Service Center
Telegrafvej 3
2750 Ballerup
På www.bosch-pt.dk kan der online bestilles reservedele eller oprettes en reparations ordre.
Tlf. Service Center: 44898855
Fax: 44898755
E-Mail: vaerktoej@dk.bosch.com

Du finder adresser til andre værksteder på:

www.bosch-pt.com/serviceaddresses

Bortskaffelse

El-værktøj, tilbehør og emballage skal genbruges på en miljøvenlig måde.



Smid ikke el-værktøj ud sammen med det almindelige husholdningsaffald!

Gælder kun i EU-lande:

Iht. det europæiske direktiv 2012/19/EU om affald af elektrisk og elektronisk udstyr skal kasseret elektrisk udstyr indsamles separat og genbruges iht. gældende miljøforskrifter.

Svensk**Säkerhetsanvisningar****Allmänna säkerhetsanvisningar för elverktyg**

⚠ VARNING Läs alla säkerhetsvarningar, instruktioner och specifikationer som tillhandahålls med detta elverktyg. Fel som uppstår till följd av att instruktionerna nedan inte följts kan orsaka elstöt, brand och/eller allvarliga personskador.

Förvara alla varningar och anvisningar för framtida bruk.

Begreppet Elverktyg hänför sig till nätdrivna elverktyg (med nätsladd) och till batteridrivna elverktyg (sladdlösa).

Arbetsplats säkerhet

- ▶ **Håll ditt arbetsområde rent och väl upplyst.** Ostädade och mörka areor ökar olycksrisken.
- ▶ **Använd inte elverktyget i explosionsfarliga omgivningar när det t.ex. finns brännbara vätskor, gaser eller damm.** Elverktygen alstrar gnistor som kan antända dammet eller gaserna.
- ▶ **Håll under arbetet med elverktyget barn och obehöriga personer på betryggande avstånd.** Om du störs av obehöriga personer kan du förlora kontrollen över elverktyget.

Elektrisk säkerhet

- ▶ **Elverktygets stickpropp måste passa till vägguttaget. Stickproppen får absolut inte förändras. Använd inte adapterkontakter tillsammans med skyddsjordade**

elverktyg. Oförändrade stickproppar och passande vägguttag reducerar risken för elstöt.

- ▶ **Undvik kroppskontakt med jordade ytor som t. ex. rör, värmeelement, spisar och kylskåp.** Det finns en större risk för elstöt om din kropp är jordad.
- ▶ **Skydda elverktyg mot regn och vata.** Tränger vatten in i ett elverktyg ökar risken för elstöt.
- ▶ **Missbruka inte nätsladden. Använd inte nätsladden för att bära eller hänga upp elverktyget och inte heller för att dra stickproppen ur vägguttaget.** Skadade eller tilltrasslade ledningar ökar risken för elstöt.
- ▶ **När du arbetar med ett elverktyg utomhus använd endast förlängningssladdar som är avsedda för utomhusbruk.** Om en lämplig förlängningssladd för utomhusbruk används minskar risken för elstöt.
- ▶ **Använd ett felströmsskydd om det inte är möjligt att undvika att elverktyget används i fuktig miljö.** Felströmsskyddet minskar risken för elstöt.

Personsäkerhet

- ▶ **Var uppmärksam, kontrollera vad du gör och använd elverktyget med förnuft. Använd inte ett elverktyg när du är trött eller om du är påverkad av droger, alkohol eller mediciner.** Under användning av elverktyg kan även en kort uppmärksamhet leda till allvarliga kroppsskador.
- ▶ **Använd personlig skyddsutrustning. Använd alltid skyddsglasögon.** Användning av personlig skyddsutrustning, som t. ex. dammfiltermask, halkfria säkerhetsskor, skyddshjälm och hörselskydd, som är anpassade för användningsområdet, reducerar risken för kroppsskada.
- ▶ **Undvik oavsiktlig igångsättning. Kontrollera att elverktyget är fränkopplat innan du ansluter stickproppen till vägguttaget och/eller ansluter/tar bort batteriet, tar upp eller bär elverktyget.** Om du bär elverktyget med fingret på strömställaren eller ansluter påkopplat elverktyg till nätströmmen kan olycka uppstå.
- ▶ **Ta bort alla inställningsverktyg och skruvnycklar innan du startar elverktyget.** Ett verktyg eller en nyckel i en roterande komponent kan medföra kroppsskada.
- ▶ **Undvik onormala kroppsställningar. Se till att du alltid står stadigt och håller balansen.** I detta fall kan du lättare kontrollera elverktyget i oväntade situationer.
- ▶ **Bär lämpliga arbetskläder. Bär inte löst hängande kläder eller smycken. Håll håret och kläderna borta från rörliga delar.** Löst hängande kläder, långt hår och smycken kan dras in av roterande delar.
- ▶ **När elverktyg används med dammsugnings- och uppsamlingsutrustning, se till att dessa är rätt monterade och används på korrekt sätt.** Användning av dammsugning minskar de risker damm orsakar.
- ▶ **Låt inte vanan att ofta använda verktygen göra att du blir slarvig och ignorerar verktygets säkerhetsprinciper.** En vårdslös åtgärd kan leda till allvarlig personskada inom bråkdelen av en sekund.

Korrekt användning och hantering av elverktyg

- ▶ **Överbelasta inte elverktyget. Använd rätt elverktyg för det jobb du tänker göra.** Med ett lämpligt elverktyg kan du arbeta bättre och säkrare inom angivet effektområde.
- ▶ **Ett elverktyg med defekt strömställare får inte längre användas.** Ett elverktyg som inte kan kopplas in eller ur är farligt och måste repareras.
- ▶ **Dra stickproppen ur vägguttaget och/eller ta bort batteriet, om det kan tas ut ur elverktyget, innan inställningar utförs, tillbehörskomponenter byts ut eller elverktyget lagras.** Denna skyddsåtgärd förhindrar oavsiktlig inkoppling av elverktyget.
- ▶ **Förvara elverktygen oåtkomliga för barn.** Låt elverktyget inte användas av personer som inte är förtrogna med dess användning eller inte läst denna anvisning. Elverktygen är farliga om de används av oerfarna personer.
- ▶ **Underhåll elverktyg och tillbehör omsorgsfullt. Kontrollera att rörliga komponenter fungerar felfritt och inte kärvar, att komponenter inte brustit eller skadats och kontrollera orsaker som kan leda till att elverktygets funktioner påverkas menligt. Låt skadade delar repareras innan elverktyget tas i bruk.** Många olyckor orsakas av dåligt skötta elverktyg.
- ▶ **Håll skärverktygen skarpa och rena.** Omsorgsfullt skötta skärverktyg med skarpa eggar kommer inte så lätt i kläm och går lättare att styra.
- ▶ **Använd elverktyget, tillbehör, insatsverktyg osv. enligt dessa anvisningar. Ta hänsyn till arbetsvillkoren och arbetsmomenten.** Om elverktyget används på ett sätt som det inte är avsett för kan farliga situationer uppstå.
- ▶ **Håll handtag och greppytor torra, rena och fria från olja och fett.** Hala handtag och greppytor ger ingen säker hantering och kontroll över verktyget i oväntade situationer.

Service

- ▶ **Låt endast kvalificerad fackpersonal reparera elverktyget och endast med originalreservdelar.** Detta garanterar att elverktygets säkerhet upprätthålls.

Säkerhetsanvisningar för överfräsar

- ▶ **Håll endast elverktyget i härför avsedda isolerade gripytor, eftersom fräsen kan komma i kontakt med elkabeln.** Vid kontakt med en strömförande ledning kan oskyddade metalldelar på verktyget som är strömförande ge användaren en elektrisk stöt.
- ▶ **Använd klämmor eller någon annan praktisk metod för att säkra och stötta arbetsstycket mot en stabil plattform.** Om du håller arbetsstycket i handen eller mot din kropp är det ostadigt och du kan förlora kontrollen.
- ▶ **Fräsens tillåtna varvtal måste minst vara lika med det maximala varvtalet som anges på elverktyget.** Fräsar som roterar snabbare än tillåtet kan gå sönder och slungas iväg.

- ▶ **Fräsen eller annat tillbehör skall passa in exakt i elverktygets verktygsupptagning (spännång).** Insatsverktyg, som inte exakt passar till elverktygets hållare roterar ojämnt, vibrerar kraftigt och kan leda till att du förlorar kontrollen över verktyget.
- ▶ **Elverktyget ska vara i påslaget när det förs mot arbetsstycket.** Risk för bakslag uppstår om insatsverktyget fastnar i arbetsstycket.
- ▶ **Se till att händerna inte kommer in i fräsområdet och mot fräsen. Håll i tillägghandtaget med din andra hand.** Om båda händer håller i fräsen så kan dessa inte skadas av fräsen.
- ▶ **Fräs aldrig över metallföremål, spikar eller skruvar.** Fräsen kan skadas och leda till ökade vibrationer.
- ▶ **Använd lämpliga detektorer för att lokalisera dolda försörjningsledningar eller konsultera det lokala eldistributionsbolaget.** Kontakt med elledningar kan orsaka brand och elstöt. En skadad gasledning kan leda till explosion. Inträngning i en vattenledning kan orsaka materiell skada eller elstöt.
- ▶ **Använd inga slöa eller skadade fräsar.** Slöa eller skadade fräsar förorsakar en ökad friktion, kan klämmas fast och leder till obalans.
- ▶ **Vänta tills elverktyget stannat helt innan du lägger bort det.** Insatsverktyget kan haka upp sig och leda till att du kan förlora kontrollen över elverktyget.
- ▶ **Håll i elverktyget stadigt med båda händerna och stå stadigt.** Elverktyget kan med två händer styras säkrare.

Produkt- och prestandabeskrivning



Läs igenom alla säkerhetsanvisningar och instruktioner. Fel som uppstår till följd av att säkerhetsinstruktionerna och anvisningarna inte följts kan orsaka elstöt, brand och/eller allvarliga personskador.

Beakta bilden i den främre delen av bruksanvisningen.

Ändamålsenlig användning

Elverktyget är avsett för fräsning av spår, kanter, profiler och långsmala hål och kopieringsfräsning i trä, plast och lättbyggnadsmaterial. Vid arbetet ska det finnas en stadig support.

Vid reducerat varvtal och med motsvarande fräs kan även järnfria metaller bearbetas.

Illustrerade komponenter

Numreringen av komponenterna hänvisar till illustration av elverktyget på grafiksida.

- (1) Spärrknapp för på-/av-strömbrytare
- (2) Höger handtag (isolerad greppyta)
- (3) Spindel-arreteringsknapp
- (4) Vingmutter för parallellanslag-styrstänger (2x)
- (5) Spånskydd
- (6) Fotplatta

- (7) Glidplatta
- (8) Fäste för parallellanslag-styrstänger
- (9) Steganslag
- (10) Skyddsmanschett
- (11) Vingskruv djupanslagsinställning
- (12) Slid med indexmärke
- (13) Djupanslag
- (14) Skala fräsdjupsinställning
- (15) Vänster handtag (isolerad greppyta)
- (16) Spännspak för låsning av fräsdjup
- (17) Upplåsningsarm för kopierhylsan
- (18) Fräs^{A)}
- (19) På-/av-strömbrytare
- (20) Varvtalsreglage
- (21) Kapselmutter med chuck
- (22) U-nyckel (19 mm)
- (23) Utsugsslang (Ø 35 mm)^{A)}
- (24) Utsugsadapter
- (25) Gängskruv för utsugsadapter (2x)
- (26) Styrstång för parallellanslag (2x)
- (27) Parallellanslag
- (28) Centreringsstift^{A)}
- (29) Vingskruv för centreringsstift^{A)}
- (30) Kurvanslag^{A)}
- (31) Fräscirkel/styrskensadapter^{A)}
- (32) Grepp för fräscirkel^{A)}
- (33) Vingskruv för grovinställning av fräscirkeln (2x)^{A)}
- (34) Vingskruv för fininställning av fräscirkeln (1x)^{A)}
- (35) Reglage för fininställning av fräscirkeln^{A)}
- (36) Centreringskruv^{A)}
- (37) Styrskena^{A)}
- (38) Distansplatta (ingår i satsen "Fräscirkel")
- (39) Kopierhylsa

A) I bruksanvisningen avbildat och beskrivet tillbehör ingår inte i standardleveransen. I vårt tillbehörsprogram beskrivs allt tillbehör som finns.

Tekniska data

Överfräs	GOF 130	
Artikelnummer	3 601 FB7 0..	
Upptagen märkeffekt	W	1300
Tomgångsvarvtal	v/min	11000–28000
Inställning av varvtal		●
Konstantelektronik		●
Anslutning för dammsugning		●
Kompatibla chucker	mm inch	6/8 ¼
Fräskorgsrörelse	mm	55

1 609 92A 5MT | (27.07.2020)

Överfräs

GOF 130

Vikt motsvarande EPTA-Procedure 01:2014	kg	3,5
Skyddsklass		□/II

Uppgifterna gäller för en märkspänning på [U] 230 V. Vid avvikande spänning och för utföranden i vissa länder kan uppgifterna variera.

Buller-/vibrationsdata

Bullervärden framtagna enligt **EN 62841-2-17**.

Maskinens A-vägda ljudnivå uppnår i typiska fall: **86 dB(A)**; ljudeffektivnivå **97 dB(A)**. Osäkerhet K = **3 dB**.

Bär hörselskydd!

Totala vibrationsvärden a_v (vektorsumma för tre riktningar) och osäkerhet K beräknad enligt **EN 62841-2-17**:

$a_v = 4,0 \text{ m/s}^2$, K = **1,5 m/s}^2**.

Den vibrationsnivå och det bullervärde som anges i dessa anvisningar har uppmätts enligt en mätmetod som normerats och kan användas för att jämföra elverktyg med varandra. Mätmetoden är även lämplig för preliminär bedömning av vibrations- och bullernivån.

Den angivna vibrations- och bullernivån representerar den huvudsakliga användningen av elverktyget. Om däremot elverktyget används för andra ändamål, med andra insatsverktyg eller inte underhållits ordentligt kan vibrations- och bullernivån avvika. Då kan vibrations- och bullernivån under arbetsperioden öka betydligt under hela arbetstiden. För en exakt bedömning av vibrations- och bullernivån bör även de tider beaktas när elverktyget är avstängt eller är igång, men inte används. Detta reducerar vibrations- och bullerbelastningen för den totala arbetsperioden betydligt. Bestäm extra säkerhetsåtgärder för att skydda operatören mot vibrationernas inverkan t. ex.: underhåll av elverktyget och insatsverktygen, att hålla händerna varma, organisation av arbetsförloppen.

Montage

- **Dra stickproppen ur nätuttaget innan arbeten utförs på elverktyget.**

Sätta in fräsen (se bild A)

- **För att sätta in och byta fräsar rekommenderas användningen av skyddshandskar.**

Beroende på användningen finns det fräsar i de mest varierande utförandena och kvaliteterna.

Fräsar i HSS-stål är avsedda för bearbetning av mjuka material, som t.ex. mjukt trä och plast.

Fräsar med hårdmetalleddar (HM) är avsedda speciellt för hårda och abrasiva material, som t.ex. hårt trä och aluminium.

Originalfräsar ur Boschs omfattande tillbehörsprogram får du hos din fackhandlare.

Använd bara felfria och rena fräsar.

- Fäll ner spånskyddet **(5)**.
- Tryck på spindelåsknappen **(3)** och håll den intryckt. Dra ev motorspindeln för hand tills den arreteras.

Bosch Power Tools

- Lossa kapselmuttern (21) med U-nyckeln (22) (nyckelbredd 19 mm) genom att vrida den i rotationsriktning .
- Skjut in fräsen i chucken. Frässkafet måste vara inskjutet minst till ett djup om 20 mm.
- Dra åt kapselmuttern (21) med U-nyckeln (22) (nyckelbredd 19 mm) genom att vrida den i rotationsriktning . Släpp spindellåsknappen (3).
- Fäll spånskyddet (5) uppåt.
- ▶ **För fräsverktyg med en diameter över 50 mm måste kopierhylsan vara monterad.** Denna fräs passar inte genom grundplattan.
- ▶ **Dra inte åt spänntången med huvmuttern så länge ingan fräs är monterad.** I annat fall kan spänntången skadas.

Damm-/spånutsugning

Dammet från material som t. ex. blyhaltig målning, vissa träslag, mineraler och metall kan vara hälsovådligt. Beröring eller inandning av dammet kan orsaka allergiska reaktioner och/eller andningsbesvär hos användaren eller personer som uppehåller sig i närheten.

Vissa damm från ek eller bok anses vara cancerogena, speciellt då i forbindelse med tillsatssämnen för träbehandling (kromat, träkonserveringsmedel). Endast yrkesmän får bearbeta asbesthaltigt material.

- Använd om möjligt en för materialet lämplig dammsugning.
 - Se till att arbetsplatsen är väl ventilerad.
 - Vi rekommenderar ett andningsskydd i filterklass P2.
- Beakta de föreskrifter som i aktuellt land gäller för bearbetat material.

- ▶ **Undvik dammanhopning på arbetsplatsen.** Damm kan lätt självantändas.

Montera utsugsadaptorn

Utsugsadaptorn (24) kan monteras med slangkopplingen framåt eller bakåt. Vid montering med slangkopplingen framåt måste spånskyddet (5) först tas bort. Fäst utsugsadaptorn (24) med de 2 gängskruvarna (25) på grundplattan (6).

För att garantera ett optimalt utsug måste utsugsadaptorn (24) rengöras regelbundet.

Ansluta dammsug (se bild B)

Sätt en utsugsslang (Ø 35 mm) (23) (tillbehör) på den monterade utsugsadaptorn. Anslut utsugsslangen (23) till en dammsugare (tillbehör).

Elverktyget kan anslutas direkt till uttaget på en universalsug från **Bosch** med fjärrstartsordning. Denna startas automatiskt vid påslagning av elverktyget.

Dammsugaren måste vara lämplig för det material som ska bearbetas.

Använd en specialsug för att suga hälsovådligt och cancerframkallande eller torrt damm.

Montera spånskyddet (se bild C)

Sätt spånskyddet (5) framifrån i gejden tills det snäpper fast. För borttagning grip på sidorna spånskyddet och dra bort det framåt.

Drift

- ▶ **Beakta nätspanningen! Kontrollera att strömkällans spänning överensstämmer med uppgifterna på elverktygets typskylt. Elverktyg märkta med 230 V kan även anslutas till 220 V.**

Driftstart

Förval av varvtal

Med reglaget för varvtalsförval (20) kan du välja det varvtal du behöver, även under drift.

1-2	Lågt varvtal
3-4	Medelhögt varvtal
5-6	Högt varvtal

I tabellen anges riktvärden. Det varvtal som krävs beror på materialet och arbetsvillkoren och kan förmedlas genom praktiskt försök.

Material	Fräsdiameter [mm]	Reglagets läge
Hårt trä (bok)	4-10	5-6
	12-20	3-4
	22-40	1-2
Mjukt trä (tall)	4-10	5-6
	12-20	3-6
	22-40	1-3
Spånplattor	4-10	3-6
	12-20	2-4
	22-40	1-3
Plaster	4-15	2-3
	16-40	1-2
Aluminium	4-15	1-2
	16-40	1

In- och urkoppling

Ställ in fräsdjupet innan påslagning.

För att **slå på** elverktyget, tryck **först** på startspärren (1) och därefter på på-/av-strömbrytaren (19) och håll den intryckt.

För att **läsa på** av-strömbrytaren (19), tryck på spärrknappen (1) igen.

För att **stänga av** släpper du på av-strömbrytaren (19). Om du har använt spärrknappen (1) för att läsa på av-strömbrytaren (19), tryck kort på på-/av-strömbrytaren (19) och släpp sedan.

Konstantelektronik

Konstantelektroniken håller varvtalet på tomgång och belastningen nästan konstant och säkerställer en jämn arbetsprestanda.

Ställa in fräsdjupet (se bild D)

Fräsdjupet får ställas in endast på avstängt elverktyg.

Gör så här för att grovinställa fräsdjupet:

- Sätt elverktyget med monterad fräs på det arbetsstycke som ska bearbetas.
- Ställ in steganslaget (9) till lägsta nivå; steganslaget snäpper fast hörbart.
- Lossa vingskruven på djupanslaget (11) så att djupanslaget (13) är fritt rörligt.
- Tryck spännspaken för låsning av fräsdjup (16) i rotationsriktning ① och för långsamt ner överfräsen tills fräsverket (18) berör arbetsstyckets yta. Släpp spännspaken för låsning av fräsdjup (16) igen för att fixera detta insticksdjup. Tryck ev. spännspaken för låsning av fräsdjupet (16) i rotationsriktning ② för att slutgiltigt fixera spaken.
- Tryck djupanslaget (13) neråt tills det sitter på steganslaget (9). Ställ in påskjutaren med indexmarkeringen (12) till position 0 på fräsdjupskalan (14).
- Ställ in djupanslaget (13) till önskat fräsdjup och dra åt vingskruven på djupanslaget (11). Se till att påskjutaren med indexmarkeringen (12) inte ändras efter detta.
- Tryck spännspaken för låsning av fräsdjup (16) i rotationsriktning ① och för överfräsen till översta läget.

Större fräsdjup ska utföras i flera etapper med mindre spånavskiljning. Med hjälp av steganslaget (9) kan fräsningen delas upp på flera steg. Ställ in önskat fräsdjup med lägsta steget för steganslaget och välj de högre stegen för de första bearbetningsmomenten.

Arbetsanvisningar

- ▶ **Skydda fräsen mot stötar och slag.**
- ▶ **Dra stickproppen ur nätuttaget innan arbeten utförs på elverktyget.**

Fräsriktning och fräsmetod (se bild E)

- ▶ **Fräsningen måste alltid utföras mot fräsens (18) rotationsriktning (mot matningsriktning).** Vid fräsning i fräsens rotationsriktning kan elverktyget slitas ur händerna på dig.

Ställ in önskat fräsdjup.

Lägg an elverktyget med monterat fräsverktyg mot arbetsstycket och slå på elverktyget.

Tryck spännspaken för låsning av fräsdjup (16) neråt och för överfräsen långsamt neråt tills inställt fräsdjup har uppnåtts. Släpp spännspaken för låsning av fräsdjup (16) igen för att fixera detta insticksdjup. Vrid vid behov spännspaken för låsning av fräsdjup (16) uppåt för att fixera den.

Utför fräsningen med jämn frammatning.

Efter avslutad fräsning för upp överfräsen till översta läget.

Stäng av elverktyget.

Fräsning med hjälpanslag (se bild F)

För bearbetning av stora arbetsstycken, t.ex. vid fräsning av spår, kan ett bråde eller en list fästas på arbetsstycket som

hjelpanslag längs vilket överfräsen förs. För överfräsen på den plana sidan av glidplattan längs hjälpanslaget.

Kant- eller formfräsning

Vid kant- eller formfräsning utan parallellanslag skall fräsen vara utrustad med en styrtapp eller ett kullager.

För fram det tillslagna elverktyget från sidan och mot arbetsstycket tills fräsens styrtapp eller kullager ligger an mot den arbetsstyckekant som skall bearbetas.

För elverktyget utmed arbetsstyckekanten. Se till att supporten är vinkelrät. Ett alltför stort tryck kan skada arbetsstyckets kant.

Fräsning med parallellanslag (se bild G–H)

Skjut parallellanslaget (27) med styrtängerna (26) i grundplattan (6) och dra åt den med skruvarna (4) enligt det mått som krävs.

För det startade elverktyget med jämn frammatning och sidotryck på parallellanslaget utmed arbetsstyckekanten.

Fräsning av cirkelbågar (se bild I–J)

Vänd parallellanslaget (27) så att anslagsytorna visar uppåt.

Skjut parallellanslaget (27) med styrtängerna (26) i grundplattan (6) och dra åt den med skruvarna (4) enligt det mått som krävs.

Fäst centreringstiftet (28) med vingskruven (29) genom hålet i parallellanslaget (27).

Sätt in centreringstiftet (28) i den markerade mittpunkten på cirkelbågen och utför fräsningen med jämn matningshastighet.

Fräsning med kurvanslag (se bild K–L)

Skjut parallellanslaget (27) med styrtängerna (26) i grundplattan (6) och dra åt den med skruvarna (4) enligt det mått som krävs.

Fäst kurvanslaget (30) med monterad styrrulle genom hålet på parallellanslaget (27).

För elverktyget med lätt tryck från sidan längs arbetsstyckets kant.

Fräsning med fräscirkel (se bild M)

För cirkelrund fräsning kan du använda fräscirkeln/styrskensadaptern (31). Montera fräscirkeln som bilden visar.

Skruva in centreringsskruven (36) i gången i fräscirkeln. Placera skruvspetsen i centrum på den cirkelbåge som ska fräsas och kontrollera att skruvspetsen griper in i arbetsstyckets yta.

Ställ grovt in önskad radie genom att förskjuta fräscirkeln och dra åt vingskruvarna (33) och (34).

Med reglaget (35) kan du finjustera längden efter att vingskruven (34) lossats. Ett varv motsvarar en justering på 2,0 mm, ett delstreck på reglaget (35) motsvarar en ändring av justeringen med 0,1 mm.

För det roterande elverktyget med höger handtag (2) och fräscirkelns (32) handtag över arbetsstycket.

Fräsning med styrskena (se bild N)

Med hjälp av styrskenan (37) kan du arbeta i raka linjer.

För utjämning av höjdskillnaden måste distansplattan (38) monteras.

Montera fräscirkeln/styrskensadaptern (31) som på bilden.

Fäst styrskenan (37) med lämpliga spännanordningar, t.ex. skruvtvingar, på arbetsstycket. Sätt elverktyget med monterad styrskensadapter (31) på styrskenan.

Fräsning med kopierhylsa (se bild O-P)

Med hjälp av kopieringshylsan (39) kan du överföra konturer hos förlagor resp. mallar till arbetsstycken.

Välj lämplig kopieringshylsa beroende på mallens eller förlagans tjocklek. Pga kopierhylsans utskjutande höjd måste schablonen ha en tjocklek på minst 8 mm.

Förskjut upplåsningsspaken (17) och sätt kopierhylsan (39) underifrån in i grundplattan (6). Kodnockarna måste härvid kännbart låsa i kopierhylsans urtag.

► Fräsens diameter skall vara mindre än kopieringshylsans innerdiameter.

Gör så här för att fräsa med kopieringshylsa (39):

- För det inkopplade elverktyget med kopierhylsan mot schablonen.
- Tryck spännspaken för låsning av fräsdjup (16) neråt och för överfräsen långsamt neråt tills inställt fräsdjup har uppnåtts. Släpp spännspaken för låsning av fräsdjup (16) igen för att fixera detta insticksdjup. Tryck vid behov spännspaken för låsning av fräsdjup (16) uppåt för att fixera den.
- För elverktyget med den utstickande kopieringshylsan utmed mallen med ett tryck på sidan.

Underhåll och service

Underhåll och rengöring

- Dra stickproppen ur nätuttaget innan arbeten utförs på elverktyget.
- Håll elverktyget och dess ventilationsöppningar rena för bra och säkert arbete.
- Vid extrema användningsförhållanden bör du om möjligt alltid använda en utsugsanordning. Rengör ventilationsöppningen ofta med en pensel och förkoppla en jordfelsbrytare (PRCD). Vid bearbetning av metall kan damm samlas i elverktygets inre. Elverktygets skyddsisolering kan försämrats.

Om nätsladden för bibehållande av verktygets säkerhet måste bytas ut, ska byte ske hos **Bosch** eller en auktoriserad serviceverkstad för **Bosch** elverktyg.

Kundtjänst och applikationsrådgivning

Kundservicen ger svar på frågor beträffande reparation och underhåll av produkter och reservdelar. Explosionsritningar och informationer om reservdelar hittar du också under:

www.bosch-pt.com

Boschs applikationsrådgivnings-team hjälper dig gärna med frågor om våra produkter och tillbehören till dem.

Ange alltid vid förfrågningar och reservdelsbeställningar det 10-siffriga produktnumret som finns på produktens typskylt.

Svenska

Bosch Service Center
Telegrafvej 3
2750 Ballerup
Danmark
Tel.: (08) 7501820 (inom Sverige)
Fax: (011) 187691

Du hittar fler kontaktuppgifter till service här:

www.bosch-pt.com/serviceaddresses

Avfallshantering

Elverktyg, tillbehör och förpackning ska omhändertas på miljövänligt sätt för återvinning.



Släng inte elverktyg bland hushållsavfallet!

Endast för EU-länder:

Enligt det europeiska direktivet 2012/19/EU om förbrukade elektriska och elektroniska apparater och dess omsättning i nationell rätt måste obrukbara elverktyg omhändertas separat och på ett miljövänligt sätt lämnas in för återvinning.

Norsk

Sikkerhetsanvisninger

Generelle sikkerhetsanvisninger for elektroverktøy

ADVARSEL Les alle sikkerhetsanvisningene, instruksjonene, illustrasjonene og

spesifikasjonene som følger med dette elektroverktøyet. Manglende overholdelse av anvisningene nedenfor kan medføre elektrisk støt, brann og/eller alvorlige personskader.

Ta godt vare på alle advarslene og all informasjonen.

Med begrepet "elektroverktøy" i advarslene menes nettdrevne (med ledning) elektroverktøy eller batteridrevne (uten ledning) elektroverktøy.

Sikkerhet på arbeidsplassen

- **Sørg for at arbeidsplassen til enhver tid er ryddig og har god belysning.** Rot eller dårlig lys innebærer stor fare for uhell.
- **Bruk ikke elektroverktøy i eksplisjonsfarlige omgivelser, for eksempel der det finnes brennbare væsker, gasser eller støv.** Elektroverktøy lager gnister som kan antenne støv eller damp.
- **Hold barn og andre personer unna når et elektroverktøy brukes.** Hvis du blir forstyrret under arbeidet, kan du miste kontrollen over elektroverktøyet.

Elektrisk sikkerhet

- ▶ **Støpselet til elektroverktøyet må passe i stikkontakten. Støpselet må ikke endres på noen måte. Bruk ikke adapterstøpsler sammen med jordede elektroverktøy.** Bruk av støpsler som ikke er forandret på og passende stikkontakter, reduserer risikoen for elektrisk støt.
- ▶ **Unngå kroppskontakt med jordede overflater som rør, radiatorer, komfyrer og kjøleskap.** Det er større fare for elektrisk støt hvis kroppen din er jordet.
- ▶ **Elektroverktøy må ikke utsettes for regn eller fuktighet.** Dersom det kommer vann i et elektroverktøy, øker risikoen for elektriske støt.
- ▶ **Ikke bruk ledningen til andre formål enn den er beregnet for. Bruk aldri ledningen til å bære eller trekke elektroverktøyet eller koble det fra strømforsyningen. Hold ledningen unna varme, olje, skarpe kanter eller deler som beveger seg.** Med skadede eller sammenfiltrede ledninger øker risikoen for elektrisk støt.
- ▶ **Når du arbeider utendørs med et elektroverktøy, må du bruke en skjøteledning som er egnet for utendørs bruk.** Når du bruker en skjøteledning som er egnet for utendørs bruk, reduseres risikoen for elektrisk støt.
- ▶ **Hvis det ikke kan unngås å bruke elektroverktøyet i fuktige omgivelser, må du bruke en jordfeilbryter.** Bruk av en jordfeilbryter reduserer risikoen for elektrisk støt.

Personsikkerhet

- ▶ **Vær oppmerksom, følg med på det du gjør og utvis sunn fornuft når du arbeider med et elektroverktøy. Ikke bruk elektroverktøy når du er trøtt eller er påvirket av alkohol eller andre rusmidler eller medikamenter.** Et øyeblikks uoppmerksomhet ved bruk av elektroverktøyet kan føre til alvorlige personskader.
- ▶ **Bruk personlig verneutstyr. Bruk alltid øyebeskyttelse.** Bruk av egnet personlig sikkerhetsutstyr som støvmaske, sklisikre arbeidssko, hjelm eller hørselvern reduserer risikoen for skader.
- ▶ **Unngå utilsikket start. Forvis deg om at elektroverktøyet er slått av før du kobler det til strømkilden og/eller batteriet, løfter det opp eller bærer det.** Hvis du holder fingeren på bryteren når du bærer elektroverktøyet eller kobler elektroverktøyet til strømmen i innkoblet tilstand, kan dette føre til uhell.
- ▶ **Fjern innstillingsverktøy eller skrunøkler før du slår på elektroverktøyet.** Et verktøy eller en nøkkel som befinner seg i en roterende verktøydell, kan føre til personskader.
- ▶ **Unngå en unormal kroppsholdning. Sørg for å stå riktig og stødig.** Dermed kan du kontrollere elektroverktøyet bedre i uventede situasjoner.
- ▶ **Bruk egnede klær. Ikke bruk vide klær eller smykker. Hold hår og klær unna deler som beveger seg.** Løstsittende tøy, smykker eller langt hår kan komme inn i deler som beveger seg.

- ▶ **Hvis det kan monteres støvavsugs- og oppsamlingsinnretninger, må du forvisse deg om at disse er tilkoblet og brukes riktig.** Bruk av et støvavsug reduserer fare på grunn av støv.
- ▶ **Selv om du begynner å bli vant til å bruke verktøyet, må du ikke bli uoppmerksom og ignorere sikkerhetsreglene for verktøyet.** En uforsiktig handling kan forårsake alvorlig personskade i løpet av et brøkdels sekund.

Omhyggelig bruk og håndtering av elektroverktøy

- ▶ **Ikke overbelast elektroverktøyet. Bruk et elektroverktøy som er beregnet for arbeidsoppgaven.** Med et passende elektroverktøy arbeider du bedre og sikrere i det angitte effektområdet.
- ▶ **Ikke bruk elektroverktøyet hvis av/på-bryteren er defekt.** Et elektroverktøy som ikke lenger kan slås av eller på, er farlig og må repareres.
- ▶ **Trekk støpselet ut av strømkilden og/eller fjern batteriet (hvis demonterbart) før du utfører innstillinger på elektroverktøyet, skifter tilbehør eller legger bort maskinen.** Disse tiltakene forhindrer en utilsikket start av elektroverktøyet.
- ▶ **Elektroverktøy som ikke er i bruk, må oppbevares utilgjengelig for barn. Ikke la personer som ikke er fortrolige med elektroverktøyet eller ikke har lest disse anvisningene bruke verktøyet.** Elektroverktøy er farlige når de brukes av uerfarne personer.
- ▶ **Vær nøye med vedlikeholdet av elektroverktøyet og tilbehøret. Kontroller om bevegelige verktøydeler fungerer feilfritt og ikke klemmes fast, og om deler er brukket eller har andre skader som virker inn på elektroverktøyet funksjon. Få reparert elektroverktøyet før det brukes igjen hvis det er skadet.** Dårlig vedlikeholdte elektroverktøy er årsaken til mange uhell.
- ▶ **Hold skjæreverktøyene skarpe og rene.** Godt stelte skjæreverktøy med skarpe skjær setter seg ikke så ofte fast og er lettere å føre.
- ▶ **Bruk elektroverktøy, tilbehør, verktøy osv. i henhold til disse anvisningene. Ta hensyn til arbeidsforholdene og arbeidet som skal utføres.** Bruk av elektroverktøy til andre formål enn de som er angitt, kan føre til farlige situasjoner.
- ▶ **Hold håndtak og gripeflater tørre, rene og uten olje eller fett.** Glatte håndtak og gripeflater hindrer sikker håndtering og styring av verktøyet i uventede situasjoner.

Service

- ▶ **Elektroverktøyet må kun repareres av kvalifiserte fagpersoner og bare med originale reservedeler.** Slik opprettholdes verktøyet sikkerhet.

Sikkerhetsanvisninger for overfreser

- ▶ **Bruk de isolerte grepsflatene nå du holder elektroverktøyet, ellersom bladet kan berøre ledningen til verktøyet.** Hvis en strømførende ledning

kuttes, kan eksponerte metalldele på elektroverktøyet bli strømførende, noe som kan føre til at brukeren får elektrisk støt.

- ▶ **Bruk klemmer eller andre hjelpemidler til å feste og støtte emnet på et stabilt underlag.** Hvis du holder emnet med hånden eller holder det mot kroppen, kan du miste kontrollen.
- ▶ **Det tillatte turtallet til fresen må være minst like høyt som maksimumsturtallet som er angitt på elektroverktøyet.** Freser som roterer raskere enn tillatt kan brenne, og delene vil da slynges rundt.
- ▶ **Fresen eller annet tilbehør må passe nøyaktig i verktøyfestet (spennungen) til elektroverktøyet.** Innsatsverktøy som ikke passer nøyaktig i festet til elektroverktøyet, roterer uregelmessig, vibrerer kraftig og kan føre til at du mister kontrollen.
- ▶ **Elektroverktøyet må bare føres inn mot emnet i innkoblet tilstand.** Det er ellers fare for tilbakeslag hvis innsatsverktøyet henger seg opp i emnet.
- ▶ **Du må ikke holde hendene i freseområdet eller på fresen. Hold i ekstrahåndtaket med den andre hånden.** Hvis du holder fresen med begge hendene, kan de ikke skades av fresen.
- ▶ **Fres aldri over metallgjenstander, spiker eller skruer.** Det kan føre til skade på fresen og økt vibrasjon.
- ▶ **Bruk egnede detektorer for å finne skjulte strøm-/gass-/vannledninger, eller spør hos det lokale forsyningselskapet.** Kontakt med elektriske ledninger kan medføre brann og elektrisk støt. Skader på en gassledning kan føre til eksplosjon. Inntrenging i en vannledning forårsaker materielle skader og kan medføre elektriske støt.
- ▶ **Bruk ikke sløve eller skadde freser.** Sløve eller skadde freser fører til økt friksjon, kan bli fastklemt og fører til ubalanse.
- ▶ **Vent til elektroverktøyet er stanset helt før du legger det fra deg.** Innsatsverktøyet kan kile seg fast og føre til at du mister kontrollen over elektroverktøyet.
- ▶ **Hold elektroverktøyet godt fast med megge hendene under arbeidet, og pass på at du står stødig.** Elektroverktøyet føres sikrere med begge hender.

Produktbeskrivelse og ytelsespesifikasjoner



Les sikkerhetsanvisningene og instruksene.

Hvis ikke sikkerhetsanvisningene og instruksene tas til følge, kan det oppstå elektrisk støt, brann og/eller alvorlige personskader.

Se illustrasjonene i begynnelsen av bruksanvisningen.

Forskriftsmessig bruk

Elektroverktøyet er beregnet for fresing av sport, kanter, profiler og slisser i tre, plast og lette bygningsmaterialer.

Ved redusert turtall og med tilsvarende freser kan også ikke-jernholdige metaller bearbeides.

Illustrerte komponenter

Nummereringen av de illustrerte komponentene gjelder for bildet av elektroverktøyet på illustrasjonssiden.

- (1) Låseknapp for av/på-bryter
- (2) Høyre håndtak (isolert grepflate)
- (3) Spindellåseknapp
- (4) Vingeskrue for føringsstenger for parallellanlegg (2x)
- (5) Sponbeskyttelse
- (6) Grunnplate
- (7) Glideplate
- (8) Feste for føringsstenger for parallellanlegg
- (9) Trinnanlegg
- (10) Beskyttelsesmansjett
- (11) Vingeskrue for innstilling av dybdeanlegg
- (12) Glidestykke med indeksmerke
- (13) Dybdeanlegg
- (14) Skala for innstilling av fresedybde
- (15) Venstre håndtak (isolert grepflate)
- (16) Spennhåndtak for låsing av fresedybde
- (17) Utløerspak for kopieringshylse
- (18) Fres^{A)}
- (19) Av/på-bryter
- (20) Hjul for forhåndsinnstilling av turtallet
- (21) Overfalsmutter med spennhylse
- (22) Fastnøkkel (19 mm)
- (23) Sugelang (Ø 35 mm)^{A)}
- (24) Støvsugeradapter
- (25) Riflet skrue for støvsugeradapter (2x)
- (26) Føringsstang for parallellanlegg (2x)
- (27) Parallellanlegg
- (28) Sentreringsstift^{A)}
- (29) Vingeskrue for sentreringsstift^{A)}
- (30) Kurveanlegg^{A)}
- (31) Fresesirkel/styreskinneadapter^{A)}
- (32) Håndtak for fresesirkel^{A)}
- (33) Vingeskrue for grovinnstilling av fresesirkel (2x)^{A)}
- (34) Vingeskrue for fininnstilling av fresesirkel (1x)^{A)}
- (35) Skruknappe for fininnstilling av fresesirkel^{A)}
- (36) Sentreringsskrue^{A)}
- (37) Styreskinne^{A)}
- (38) Avstandsplate (inngår i settet "Fresesirkel")
- (39) Kopieringshylse

^{A)} **Illustrert eller beskrevet tilbehør inngår ikke i standardleveransen. Det komplette tilbehøret finner du i vårt tilbehørsprogram.**

Tekniske data

Overfres	GOF 130	
Artikkelnummer		3 601 FB7 0..
Opptatt effekt	W	1300
Tomgangsturtall	o/min	11000–28000
Turtallsinnstilling		●
Konstantelektronikk		●
Kobling for støvavsug		●
Kompatible spennhylser	mm inch	6/8 ¼
Fresekurvslag	mm	55
Vekt i henhold til EPTA-Procedure 01:2014	kg	3,5
Kapslingsgrad		□/II

Angivelsene gjelder for merkespenning (U) på 230 V. Ved avvikende spenning og på utførelser for bestemte land kan disse angivelsene variere.

Støy-/vibrasjonsinformasjon

Støyemisjon målt i henhold til **EN 62841-2-17**.

Vanlig A-lydtrykknivå for enheten er: **86 dB(A)**; lydeffektnivå **97 dB(A)**. Usikkerhet K = **3 dB**.

Bruk hørselvern!

Vibrasjonsverdi totalt a_n (vektorsum av tre retninger) og usikkerhet K fastsatt iht. **EN 62841-2-17**: $a_n = 4,0 \text{ m/s}^2$, K = **1,5 m/s²**.

Vibrasjonsnivået og støyemisjonen som er angitt i disse anvisningene er målt i samsvar med en standardisert målemetode og kan brukes til sammenligning av elektroverktøy. Verdiene egner seg også til en foreløpig estimering av vibrasjonsnivået og støyutslippet.

Angitt vibrasjonsnivå og støyutslipp representerer de hovedsakelige bruksområdene til elektroverktøyet. Men hvis elektroverktøyet brukes til andre formål, med andre innsatsverktøy eller utilstrekkelig vedlikehold, kan vibrasjonsnivået og støyutslippet avvike fra det som er angitt. Dette kan føre til en betydelig økning av vibrasjonsnivået og støyutslippet for hele arbeidstidsrommet.

For en nøyaktig vurdering av vibrasjonsnivået og støyutslippet skal det også tas hensyn til de tidene verktøyet er slått av, eller går, men ikke faktisk er i bruk. Dette kan redusere vibrasjonsnivået og støyutslippet for hele arbeidstidsrommet betraktelig.

Bestem ekstra sikkerhetstiltak til beskyttelse av brukeren mot vibrasjonenes virkning, som for eksempel: Vedlikehold av elektroverktøy og innsatsverktøy, holde hendene varme, organisere arbeidsforløpene.

Montering

- **Før alle arbeider på elektroverktøyet utføres må støpselet trekkes ut av stikkkontakten.**

Sette inn freser (se bilde A)

- **Det anbefales å bruke vernehansker når freser settes inn og skiftes.**

Freser i svært forskjellige utførelser og kvaliteter tilbys, avhengig av bruksområdet.

Freser av høyttelses-høyhastighetsstål (HSS) er egnet for bearbeiding av myke materialer som for eksempel mykt tre og plast.

Freser med hardmetallskjær (HM) egner seg spesielt for harde og slipende materialer som for eksempel hardt tre og aluminium.

Du får originalfreser fra Boschs omfattende tilbehørsortiment hos forhandleren.

Bruk bare feilfrie og rene freser.

- Fell ned sponbeskyttelsen (**5**).
- Trykk på spindellåseknappen (**3**), og hold den inne. Drei eventuelt motorspindelen for hånd til den låses.
- Løsne overfalsmutteren (**21**) med fastnøkkelen (**22**) (nøkkelvidde 19 mm), og drei i dreieretningen **1**.
- Skyv fresen inn i spennhylsen. Fresskaftet må skyves inn minst 20 mm i spenn tangen.
- Stram overfalsmutteren (**21**) med fastnøkkelen (**22**) (nøkkelvidde 19 mm) ved å drei i dreieretningen **2**. Slipp spindellåseknappen (**3**).
- Fell opp sponbeskyttelsen (**5**).

- **Bruk ikke freser med større diameter enn 50 mm uten montert kopieringshylse.** Disse fresene går ikke gjennom bunnplaten.

- **Du må aldri stramme spennhylsen med overfalsmutteren uten at en fres er montert.** Det kan føre til skade på spennhylsen.

Støv-/sponavsug

Støv fra materialer som blyholdig maling, noen tresorter, mineraler og metall kan være helsefarlige. Berøring eller innånding av støv kan utløse allergiske reaksjoner og/eller åndedrettsykdommer hos brukeren eller personer som befinner seg i nærheten.

Visse typer støv som eike- eller bøkestøv gjelder som kreftfremkallende, spesielt i kombinasjon med tilsetningsstoffer til trebearbeidelse (kromat, trebeskyttelsesmidler). Asbestholdig materiale må kun bearbeides av fagfolk.

- Bruk helst et støvavsug som er egnet for dette materialet.
 - Sørg for god ventilasjon av arbeidsplassen.
 - Det anbefales å bruke en støvmaske med filterklasse P2.
- Følg ditt lands gyldige forskrifter for de materialene som skal bearbeides.

- **Unngå støv på arbeidsplassen.** Støv kan lett antennes.

Montere støvsugeradapter

Støvsugeradapteren (**24**) kan monteres med slangekoblingen forover eller bakover. Hvis slangekoblingen monteres foran, må sponbeskyttelsen (**5**) tas av. Fest

støvsugeradapteren (24) på grunnplaten (6) med de to riflede skruene (25).

Rengjør støvsugeradapteren (24) jevnlig for å sikre optimal sugeeffekt.

Koble til støvsugsug (se bilde B)

Sett en sugeslange (Ø 35 mm) (23) (tilbehør) på den monterte støvsugeradapteren. Koble sugeslangen (23) til en støvsuger (tilbehør).

Elektroverktøyet kan kobles direkte til stikkkontakten **Bosch** universalsuger med fjernstart. Denne starter automatisk når elektroverktøyet slås på.

Støvsugeren må være egnet til materialet som skal bearbeides.

Ved oppsuging av spesielt helsefarlig, kreftfremkallende eller tørt støv må du bruke en spesialstøvsuger.

Montere sponbeskyttelsen (se bilde C)

Sett sponbeskyttelsen (5) inn i sporet forfra, slik at den festes. For å ta av sponbeskyttelsen holder du på siden og trekker den av forover.

Bruk

- **Ta hensyn til strømspenningen! Spenningen til strømkilden må stemme overens med angivelsene på elektroverktøyet typeskilt. Elektroverktøy som er merket med 230 V kan også brukes med 220 V.**

Igangsetting

Stille inn turtallet

Med innstillingshjulet for turtall (20) kan du stille inn nødvendig turtall også under arbeidet.

1-2	Lavt turtall
3-4	Middels turtall
5-6	Høyt turtall

Verdiene i tabellen er omtrentlige verdier. Det nødvendige turtallet avhenger av emnet og arbeidsbetingelsene. Prøv deg frem for å finne fram til dette.

Materiale	Fresediameter [mm]	Innstillingshjulets posisjon
Hardt tre (bøk)	4-10	5-6
	12-20	3-4
	22-40	1-2
Mykt tre (furu)	4-10	5-6
	12-20	3-6
	22-40	1-3
Sponplater	4-10	3-6
	12-20	2-4
	22-40	1-3
Plast	4-15	2-3
	16-40	1-2
Aluminium	4-15	1-2
	16-40	1

Slå på/av

Still inn fresedybden før inn-/utkobling.

For å **slå på** elektroverktøyet trykker du **først** på låseknappen (1), deretter på av/på-bryteren (19) og holder den inne.

For å **låse** av/på-bryteren (19) trykker du på låseknappen (1) igjen.

For å **slå av** slipper du av/på-bryteren (19). Når du har låst av/på-bryteren (19) med låseknappen (1), trykker du kort på av/på-bryteren (19) og slipper den.

Konstantelektronikk

Konstantelektronikken holder turtallet så å si konstant under tomgang og last og sikrer jevn effekt.

Stille inn fresedybden (se bilde D)

Innstilling av fresedybden må kun utføres når elektroverktøyet er slått av.

Følg denne fremgangsmåten ved grovinnstilling av fresedybden:

- Sett elektroverktøyet med montert fres på emnet som skal bearbeides.
- Still inn trinnanlegget (9) på det laveste trinnet. Trinnanlegget går merkbart i lås.
- Løsne vingeskruen på dybdeanlegget (11), slik at dybdeanlegget (13) er fritt bevegelig.
- Trykk spennhåndtaket for låsing av fresedybden (16) i dreieretningen ①, og før overfresen langsomt nedover til fresen (18) berører overflaten på emnet. Slipp spennhåndtaket for låsing av fresedybden (16) igjen for å fiksere denne innstikksdybden. Trykk eventuelt spennhåndtaket for låsing av fresedybden (16) i dreieretningen ② for å fiksere det til slutt.
- Trykk dybdeanlegget (13) ned til det sitter på trinnanlegget (9). Sett glidestykket med indeksmerket (12) på stillingen 0 på fresedybdeskalaen (14).
- Still dybdeanlegget (13) på ønsket fresedybde, og stram vingeskruen på dybdeanlegget (11). Pass på at du ikke forskyver glidestykket med indeksmerket (12) mer.
- Trykk spennhåndtaket for låsing av fresedybden (16) i dreieretningen ①, og før overfresen til den øverste posisjonen.

Ved større fresedybder anbefales det å bearbeide flaten flere ganger med liten sponfjerning i hver omgang. Ved hjelp av trinnanlegget (9) kan du dele inn freseoperasjonen i flere trinn. Du stiller da inn ønsket fresedybde med det laveste trinnet på trinnanlegget og velger først de høyere trinnene for de første bearbeidingsoperasjonene.

Arbeidshenvisninger

- **Beskytt fresen mot støt og slag.**
- **Før alle arbeider på elektroverktøyet utføres må støpselet trekkes ut av stikkkontakten.**

Freseretning og freseprosess (se bilde E)

- **Fresingen må alltid utføres mot freSENS rotasjonsretning (18) (fresing i motsatt retning).** Hvis du freser i rotasjonsretningen, (fresing i samme retning), kan du miste elektroverktøyet.

Still inn ønsket fresedybde.

Sett elektroverktøyet med montert freseverktøy på arbeidsstykket som skal bearbeides og slå på elektroverktøyet.

Trykk ned spennhåndtaket for låsing av fresedybden (16), og før overfresen langsomt ned til innstilt fresedybde er nådd. Slipp spennhåndtaket for låsing av fresedybden (16) igjen for å fikserer denne innstikksdybden. Trykk eventuelt spennarmen for låsing av fresedybden (16) oppover for å fikserer den til slutt.

Utfør fresingen med jevn hastighet.

Før overfresen tilbake til øverste posisjon etter fresingen.

Slå av elektroverktøyet.

Frese med begrensingshjelp (se bilde F)

Ved bearbeiding av større emner, for eksempel sporfresing, kan du feste en planke eller en list som begrensingshjelp på emnet og føre overfresen langs begrensingshjelpen. Før overfresen mot den flate siden av glideplaten langs begrensingshjelpen.

Kant- eller formfresing

Ved kant- eller formfresing uten parallellanlegg må fresen være utstyrt med en styretapp eller et kulelager.

Før elektroverktøyet som er slått på, mot emnet fra siden helt til styretappen eller kulelageret til fresen ligger inntil emnekanten som skal bearbeides.

Før elektroverktøyet langs emnekanten. Pass på at det ligger vinkelrett. For stort trykk kan skade kanten på emnet.

Frese med parallellanlegg (se bilde G–H)

Skyv parallellanlegget (27) med føringsstengene (26) inn i grunnplaten (6), og skru det fast med skruene (4) i samsvar med det nødvendige målet.

Før elektroverktøyet som er slått på, langs emnekanten med jevn hastighet og trykk mot siden på parallellanlegget.

Frese sirkelbuer (se bilde I–J)

Bruk parallellanlegget (27), slik at anleggsflatene vender opp.

Skyv parallellanlegget (27) med føringsstengene (26) inn i grunnplaten (6), og skru det fast med skruene (4) i samsvar med det nødvendige målet.

Fest sentreringsstiften (28) med vingeskruen (29) gjennom hullet på parallellanlegget (27).

Sett sentreringsstiften (28) i det markerte midtpunktet til sirkelbuen, og fres med jevnt trykk.

Frese med kurveanlegg (se bilde K–L)

Skyv parallellanlegget (27) med føringsstengene (26) inn i grunnplaten (6), og skru det fast med skruene (4) i samsvar med det nødvendige målet.

Fest kurveanlegget med montert støtterull (30) gjennom hullet på parallellanlegget (27).

Før elektroverktøyet med svakt trykk fra siden langs kanten på arbeidsstykket.

Frese med fresesirkel (se bilde M)

Til fresing av sirkler kan du bruke fresesirkelen/styreskinneadapteren (31). Monter fresesirkelen som vist på bildet.

Skru sentreringskruen (36) inn i gjengene på fresesirkelen. Sett skruspissen i midtpunktet på sirkelbuen som skal freses. Pass på at skruspissen griper inn i overflaten på emnet.

Still inn ønsket radius grovt ved å forskyve fresesirkelen, og skru fast vingeskruene (33) og (34).

Med skruknappen (35) kan du fininnstille lengden etter at du har løsnet vingeskruen (34). En omdreining tilsvarer en justering på 2,0 mm, og en av delstrekene på skruknappen (35) tilsvarer en endring av justeringen på 0,1 mm.

Før elektroverktøyet som er slått på, over emnet med det høyre håndtaket (2) og håndtaket for fresesirkelen (32).

Frese med styreskinne (se bilde N)

Ved hjelp av styreskinnen (37) kan du frese rette linjer.

For å utligne høydeforskjellen må du montere avstandsplaten (38).

Monter fresesirkelen/styreskinneadapteren (31) som vist på bildet.

Fest styreskinnen (37) på emnet med egnede fastspenningsinnretninger, for eksempel skrutvinger. Sett elektroverktøyet med montert styreskinneadapter (31) på styreskinnen.

Frese med kopieringshylse (se bilde O–P)

Ved hjelp av kopieringshylsen (39) kan du overføre omriss fra maler eller sjablonger til emner.

Velg egnet kopieringshylse avhengig av tykkelsen på sjablongen eller malen. På grunn av kopieringshylsens utstikkende høyde må sjablongen ha en minimumstykkelse på 8 mm.

Skyv på utløerspaken (17), og sett kopieringshylsen (39) inn i grunnplaten (6) fra undersiden. Kodeknastene må da følbart gå i lås i utsparingene til kopieringshylsene.

- **Velg en fresdiameter som er mindre enn den indre diameteren til kopieringshylsen.**

Følg denne fremgangsmåten for å frese med kopieringshylsen (39):

- Før det innkoblede elektroverktøyet med kopieringshylsen inn mot malen.
- Trykk ned spennhåndtaket for låsing av fresedybden (16), og før overfresen langsomt ned til innstilt fresedybde er nådd. Slipp spennhåndtaket for låsing av fresedybden (16) igjen for å fikserer denne innstikksdybden. Trykk eventuelt spennhåndtaket for låsing av fresedybden (16) oppover for å låse det til slutt.
- Før elektroverktøyet med kopieringshylsen som er høyere, langs sjablongen med trykk mot siden.

Service og vedlikehold

Vedlikehold og rengjøring

- ▶ **Før alle arbeider på elektroverktøyet utføres må støpselet trekkes ut av stikkkontakten.**
- ▶ **Hold selve elektroverktøyet og ventilasjonsslissene alltid rene, for å kunne arbeide bra og sikkert.**
- ▶ **Bruk om mulig et avsugsanlegg ved ekstreme forhold på arbeidsplassen. Rengjør ventilasjonsslissene ofte med en pensen, og koble til en feilstrømvernebryter (PRCD).** Ved bearbeidelse av metall kan det sette seg lededyktig støv inne i elektroverktøyet. Beskyttelsesisolasjonen til elektroverktøyet kan svekkes.

Hvis det er nødvendig å skifte ut tilkoblingsledningen, må dette gjøres av **Bosch** eller godkjente **Bosch**-serviceverksteder, slik at det ikke oppstår fare for sikkerheten.

Kundeservice og kundeveiledning

Kundeservice hjelper deg ved spørsmål om reparasjon og vedlikehold av produktet ditt og reservedelene. Du finner også sprengskisser og informasjon om reservedeler på www.bosch-pt.com

Boschs kundeveilederteam hjelper deg gjerne hvis du har spørsmål om våre produkter og tilbehør.

Ved alle forespørsler og reservedelsbestillinger må du oppgi det 10-sifrede produktnummeret som er angitt på produktets typeskilt.

Norsk

Robert Bosch AS
Postboks 350
1402 Ski
Tel.: 64 87 89 50
Faks: 64 87 89 55

Du finner adresser til andre verksteder på:

www.bosch-pt.com/serviceaddresses

Deponering

Elektroverktøy, tilbehør og emballasje må leveres inn til miljøvennlig gjenvinning.



Elektroverktøy må ikke kastes i vanlig søppel!

Bare for land i EU:

Jf. det europeiske direktivet 2012/19/EU vedr. gamle elektriske og elektroniske apparater og tilpassingen til nasjonale lover må gammelt elektroverktøy som ikke lenger kan brukes, samles inn og leveres inn til en miljøvennlig resirkulering.

Suomi

Turvallisuusohjeet

Yleiset sähkötyökalujen turvaohjeet

VAROITUS Lue kaikki tämän sähkötyökalun mukana toimitetut varoitukset, ohjeet, kuvat ja tekniset tiedot. Alla mainittujen ohjeiden noudattamisen laiminlyönti saattaa aiheuttaa sähköiskun, tulipalon ja/tai vakavan loukkaantumisen.

Säilytä kaikki turvallisuusohjeet ja muut ohjeet tulevaisuutta varten.

Turvallisuusohjeissa käytetty käsite "sähkötyökalu" käsittää verkkokäyttöisiä sähkötyökaluja (verkkojohdolla) ja akkukäyttöisiä sähkötyökaluja (ilman verkkojohtoa).

Työpaikan turvallisuus

- ▶ **Pidä työskentelyalue puhtaana ja hyvin valaistuna.** Työpaikan epäjärjestys tai valaisemattomat työalueet voivat johtaa tapaturmiin.
- ▶ **Älä työskentele sähkötyökalulla räjähdysalttiissa ympäristössä, jossa on palavaa nestettä, kaasua tai pölyä.** Sähkötyökalu muodostaa kipinöitä, jotka saattavat sytyttää pölyn tai höyryn.
- ▶ **Pidä lapset ja sivulliset loitolla sähkötyökalua käyttäessäsi.** Voit menettää laitteen hallinnan, jos suuntaat huomiosi muualle.

Sähköturvallisuus

- ▶ **Sähkötyökalun pistotulpan tulee sopia pistorasiaan. Pistotulppaa ei saa muuttaa millään tavalla. Älä käytä minkäänlaisia pistorasia-adaptoreita maadoitettujen sähkötyökalujen kanssa.** Alkuperäisessä kunnossa olevat pistotulpat ja sopivat pistorasiat vähentävät sähköiskun vaaraa.
- ▶ **Vältä maadoitettujen pintojen, kuten putkien, pattereiden, liesien tai jääkaappien koskettamista.** Sähköiskun vaara kasvaa, jos kehosi on maadoitettu.
- ▶ **Älä altista sähkötyökalua sateelle tai kosteudelle.** Veden pääsy sähkötyökalun sisään kasvattaa sähköiskun riskiä.
- ▶ **Älä käytä verkkojohtoa väärin. Älä käytä johtoa sähkötyökalun kantamiseen, ripustamiseen tai pistotulpan irrottamiseen pistorasiasta vetämällä. Pidä johto loitolla kuumuudesta, öljystä, terävistä reunoista ja liikkuvista osista.** Vahingoittuneet tai sokeutuneet johdot kasvattavat sähköiskun vaaraa.
- ▶ **Käyttäessäsi sähkötyökalua ulkona käytä ainoastaan ulkokäyttöön soveltuvaa jatkojohtoa.** Ulkokäyttöön soveltuvan jatkojohdon käyttö pienentää sähköiskun vaaraa.
- ▶ **Jos sähkötyökalua on pakko käyttää kosteassa ympäristössä, on käytettävä vikavirtasuojakytkintä.** Vikavirtasuojakytkimen käyttö vähentää sähköiskun vaaraa.

Henkilöturvallisuus

- ▶ **Ole valpas, kiinnitä huomiota työskentelyysi ja noudata tervettä järkeä sähkötyökalua käyttäessäsi. Älä käytä mitään sähkötyökalua, jos olet väsynyt tai huumien, alkoholin tai lääkkeiden vaikutuksen alaisena.** Hetken tarkkaamattomuus sähkötyökalua käytettäessä saattaa johtaa vakavaan loukkaantumiseen.
- ▶ **Käytä henkilökohtaisia suojavarusteita. Käytä aina suojalaseja.** Henkilökohtaisen suojavarustuksen (esim. pölynaamari, luistamattomat turvajalkineet, suojakypärä tai kuulonsuojaimet kulloisenkin tehtävän mukaan) käyttö vähentää loukkaantumisriskiä.
- ▶ **Estä tahaton käynnistyminen. Varmista, että käynnistyskytkin on kytketty pois päältä ennen kuin yhdistät työkalun sähköverkkoon ja/tai akkuun, otat työkalun käteen tai kannat sitä.** Jos kannat sähkötyökalua sormi käynnistyskytkimellä tai kytket sähkötyökalun pistotulpan pistorasiaan käynnistyskytkimen ollessa käyntiasennossa, altistat itsesi onnettomuuksille.
- ▶ **Poista mahdollinen säätötyökalu tai kiinnitysavain ennen kuin käynnistät sähkötyökalun.** Kiinnitysavain tai säätötyökalu, joka on unohdettu paikalleen sähkötyökalun pyöriivän osaan, saattaa aiheuttaa tapaturman.
- ▶ **Vältä kurkottelua. Huolehdi aina tukevasta seisomaseenosta ja tasapainosta.** Näin pystyt paremmin hallitsemaan sähkötyökalun odottamattomissa tilanteissa.
- ▶ **Käytä tarkoitukseen soveltuvia vaatteita. Älä käytä löysiä työvaatteita tai koruja. Pidä hiukset ja vaatteet poissa liikkuvien osien ulottuvilta.** Väljät vaatteet, korut ja pitkät hiukset voivat takertua liikkuviin osiin.
- ▶ **Jos laitteissa on pölynpoistoliitäntä, varmista, että se on kytketty oikein ja toimii kunnolla.** Pölynpoistojärjestelmän käyttö vähentää pölyn aiheuttamia vaaroja.
- ▶ **Työskentele keskittyneesti ja noudata aina turvallisuusmääräyksiä.** Hetkellinenkin huolimattomuus voi aiheuttaa vakavia vammoja.

Sähkötyökalun käyttö ja huolto

- ▶ **Älä ylikuormita laitetta. Käytä kyseiseen työhön tarkoitettua sähkötyökalua.** Sopivan tehoisella sähkötyökalulla teet työt paremmin ja turvallisemmin.
- ▶ **Älä käytä sähkötyökalua, jota ei voida käynnistää ja pysäyttää käynnistyskytkimestä.** Sähkötyökalu, jota ei voi enää hallita käynnistyskytkimellä, on vaarallinen ja täytyy korjauttaa.
- ▶ **Irrota pistotulppa pistorasiasta ja/tai irrota akku (jos irrotettava) sähkötyökalusta, ennen kuin suoritat säätöjä, vaihdat tarvikkeita tai viet sähkötyökalun varastoon.** Nämä varotoimenpiteet estävät sähkötyökalun tahattoman käynnistymisen.
- ▶ **Säilytä sähkötyökalut poissa lasten ulottuvilta, kun niitä ei käytetä. Älä anna sellaisten henkilöiden käyttää sähkötyökalua, joilla ei ole tarvittavaa käyttökokeumusta tai jotka eivät ole lukeneet tätä käyttöohjetta.** Sähkötyökalut ovat vaarallisia, jos niitä käyttävät kokemattomat henkilöt.

- ▶ **Pidä sähkötyökalut ja tarvikkeet hyvässä kunnossa.** Tarkista liikkuvat osat virheellisen kohdistuksen tai jumittumisen varalta. Varmista, ettei sähkötyökalussa ole murtuneita osia tai muita toimintaa häiritseviä vikoja. Jos havaitset vikoja, korjauta sähkötyökalu ennen käyttöä. Monet tapaturmat johtuvat huonosti huolletuista sähkötyökaluista.
- ▶ **Pidä leikkausterät terävinä ja puhtaina.** Asianmukaisesti huolletut leikkaustyökalut, joiden leikkausreunat ovat teräviä, eivät jumitu herkästi ja niitä on helpompi hallita.
- ▶ **Käytä sähkötyökaluja, tarvikkeita, ruuvauskärkiä jne. näiden ohjeiden, käyttöolosuhteiden ja työtehtävän mukaisesti.** Sähkötyökalun määrätysten vastainen käyttö saattaa aiheuttaa vaaratilanteita.
- ▶ **Pidä kahvat ja kädensijat kuivina ja puhtaina (öljytöminä ja rasvattomina).** Jos kahvat ja kädensijat ovat liukkaita, et pysty ylläpitävissä tilanteissa ohjaamaan ja hallitsemaan työkalua turvallisesti.

Huolto

- ▶ **Anna ainoastaan koulutettujen ammattihenkilöiden korjata sähkötyökalusi ja hyväksy korjauksiin vain alkuperäisiä varaosia.** Näin varmistat, että sähkötyökalu säilyy turvallisena.

Yläjyrsimien turvallisuusohjeet

- ▶ **Pidä sähkötyökalusta kiinni sen eristetyistä kahvapinoista, koska terä saattaa koskettaa laitteen omaa sähköjohtoa.** Jos käyttötarvike koskettaa virrallista sähköjohtoa, tämä voi tehdä sähkötyökalun suojaamattomat metalliosat virralliseksi ja aiheuttaa sähköiskun laitteen käyttäjälle.
- ▶ **Kiinnitä työkappale työalustaan puristimilla tai muilla sopivilla kiinnitysvälineillä.** Työkappaleen pitäminen kädessä tai kehoa vasten ei takaa riittävää tukea ja voi johtaa hallinnan menettämiseen.
- ▶ **Jyrsinterän suurimman sallitun kierrosluvun täytyy olla vähintään yhtä suuri kuin sähkötyökalussa ilmoitettu maksimikierrosluku.** Sallittua nopeammin pyörivät jyrsinterät saattavat murtua ja sinkoutua irti.
- ▶ **Jyrsinterien tai muiden käyttötarvikkeiden täytyy sopia tarkalleen sähkötyökalun teränpitimeen (kiinnityssistukka).** Jos käyttötarvikkeet eivät sovi tarkalleen sähkötyökalun teränpitimeen, ne pyörivät epätasaisesti, tärisyvät erittäin voimakkaasti ja saattavat johtaa työkalun hallinnan menettämiseen.
- ▶ **Ohjaa sähkötyökalu vain moottorin käydessä työkappaleita vasten.** Muuten syntyy takaiskun vaara, jos käyttötarvike juuttuu työkappaleeseen.
- ▶ **Älä kosketa kädellä jyrsintäkohtaa tai jyrsinterää. Pidä toisella kädellä kiinni lisäkahvasta.** Kun pidät molemmilla käsillä kiinni jyrsimen kädensijoista, et voi loukata niitä jyrsinterään.
- ▶ **Älä missään tapauksessa jyrsi metalliesineiden, naulojen tai ruuvien kohdalta.** Jyrsinterä voi vaurioitua ja tämä saattaa lisätä tärinää.

- ▶ **Käytä sopivia etsintälaitteita piilossa olevien syöttö-johtojen paikallistamiseksi, tai käänny paikallisen jakeluyltön puoleen.** Kosketus sähköjohtoon saattaa johtaa tulipaloon ja sähköiskuun. Kaasuputken vahingoittaminen saattaa johtaa räjähdykseen. Vesijohdon puhkaisu aiheuttaa aineellisia vahinkoja tai saattaa johtaa sähköiskuun.
- ▶ **Älä käytä tylsää tai vaurioitunutta jyrssinterää.** Tylsä tai vioittunut jyrssinterä suurentaa kitkaa, juuttuu herkästi kiinni ja pyörii epätasaisesti.
- ▶ **Odota, kunnes sähkötyökalu on pysähtynyt, ennen kuin asetat sen säilytysalustalle.** Sähkötyökalun hallinnan menettämisen vaara, koska käyttötarvike voi pureutua säilytysalustan pintaan.
- ▶ **Pidä sähkötyökalusta kunnolla kiinni molemmilla käsillä ja seiso tukevassa asennossa.** Sähkötyökalun ohjaus sujuu luotettavimmin kahdella kädellä.

Tuotteen ja ominaisuuksien kuvaus



Lue kaikki turvallisuus- ja käyttöohjeet. Turvallisuus- ja käyttöohjeiden noudattamatta jättäminen voi johtaa sähköiskuun, tulipaloon ja/tai vakavaan loukkaantumiseen.

Huomioi käyttöohjeiden etuosan kuvat.

Määräystenmukainen käyttö

Sähkötyökalu on tarkoitettu urien, reunojen, profiilien ja soikeiden reikien jyrssintään sekä kopiojyrssintään tukevalla alustalla puuhun, muoviin ja kevytrakennusaineisiin.

Alennetulla kierrosluvulla ja asiaankuuluvien jyrssinterien kanssa voi työstää myös kirjometalleja.

Kuvatut osat

Kuvattujen osien numerointi viittaa kuvasivulla olevaan sähkötyökalun kuvaan.

- (1) Käynnistyskytkimen lukituspainike
- (2) Oikeanpuoleinen kahva (eristetty kahvan pinta)
- (3) Karan lukituspainike
- (4) Suuntaisohjaimen ohjaustankojen siipiruuvi (2 kpl)
- (5) Lastusuojaus
- (6) Pohjalevy
- (7) Liukutalla
- (8) Suuntaisohjaimen ohjaustankojen kiinnitin
- (9) Porrasvaste
- (10) Suojavaippa
- (11) Syvyydenrajoittimen säätimen siipiruuvi
- (12) Luisti ja osoitinmerkki
- (13) Syvyydenrajoitin
- (14) Jyrssintäsyvyysasteikko
- (15) Vasemmanpuoleinen kahva (eristetty kahvan pinta)
- (16) Jyrssintäsyvyyden lukituksen kirstinvipu
- (17) Kopiohylysyn vapautusvipu

- (18) Jyrssinterä^{A)}
- (19) Käynnistyskytkin
- (20) Kierrosluvun säätöpyörä
- (21) Liitinmutteri ja kiinnitysistukka
- (22) Kiintoavain (19 mm)
- (23) Imuletku (Ø 35 mm)^{A)}
- (24) Imuadapteri
- (25) Imuadapterin pyälletty ruuvi (2 kpl)
- (26) Suuntaisohjaimen ohjaustanko (2 kpl)
- (27) Suuntaisohjain
- (28) Keskitystappi^{A)}
- (29) Keskitystapin siipiruuvi^{A)}
- (30) Kaariohjain^{A)}
- (31) Ympyräjyrssin/ohjainkiskoadapteri^{A)}
- (32) Ympyräjyrssimen kahva^{A)}
- (33) Ympyräjyrssimen karkeasäädön siipiruuvi (2 kpl)^{A)}
- (34) Ympyräjyrssimen hienosäädön siipiruuvi (1 kpl)^{A)}
- (35) Ympyräjyrssimen hienosäädön kiertonuppi^{A)}
- (36) Keskitysruuvi^{A)}
- (37) Ohjainkisko^{A)}
- (38) Välikelevy (sisältyy "Ympyräjyrssin"-settiin)
- (39) Kopiohylysy

A) **Kuvassa näkyvä tai tekstissä mainittu lisätarvike ei kuulu vakiovarustukseen. Koko tarvikevalikoiman voit katsoa tarvikeohjelmastamme.**

Tekniset tiedot

Yläjyrssin	GOF 130	
Tuotenumero	3 601 FB7 0..	
Nimellinen ottoteho	W	1 300
Tyhjäkäyntikierrosluku	min ⁻¹	11 000–28 000
Kierrosluvun valinta		●
Vakioelektronikka		●
Pölynpoistoliitäntä		●
Yhteensopivat kiinnitysistukat	mm inch	6/8 ¼
Maks. syöttöliike	mm	55
Paino	kg	3,5
EPTA-Procedure 01:2014 -ohjeiden mukaan		
Suojausluokka		□/II

Tiedot koskevat 230 V:n nimellisjännitettä [U]. Tästä poikkeavien jännitteiden ja maakohtaisten mallien yhteydessä nämä tiedot voivat vaihdella.

Melu-/tärinä tiedot

Melupäästöarvot on määritetty **EN 62841-2-17** mukaan.

Typillinen sähkötyökalun A-painotettu melutaso: äänenpainetaso **86 dB(A)**; äänentehotas **97 dB(A)**. Epävarmuus $K = 3$ dB.

Käytä kuulosuojaimia!

Tärinän kokonaisarvot a_{h_i} (kolmen suunnan vektorisumma) ja epävarmuus K on määritetty standardin **EN 62841-2-17** mukaan: $a_{h_i} = 4,0$ m/s², $K = 1,5$ m/s².

Näissä käyttöohjeissa ilmoitetut tärinä- ja melupäästötiedot on mitattu standardissa määritetyn mittausmenetelmän mukaan ja niitä voi käyttää sähkötyökalujen keskinäiseen vertailuun. Ne soveltuvat myös tärinä- ja melupäästöjen alustavaan arviointiin.

Ilmoitetut tärinä- ja melupäästöt vastaavat sähkötyökalun pääasiallisia käyttötapoja. Tärinä- ja melupäästöt saattavat kuitenkin poiketa ilmoitetuista arvoista, jos sähkötyökalua käytetään toisiin töihin, muilla käyttötarvikkeilla tai riittämättömästi huollettuna. Tämä saattaa suurentaa koko työskentelyajan tärinä- ja melupäästöjä huomattavasti.

Tärinä- ja melupäästöjen tarkaksi arvioimiseksi on huomioitava myös ne ajat, jolloin laite on sammutettuna tai tyhjäkäynnillä. Tämä voi vähentää huomattavasti koko työskentelyajan tärinä- ja melupäästöjä.

Määrittele tarvittavat lisävarotoimenpiteet käyttäjän suojelemiseksi tärinän aiheuttamilta haitoilta (esimerkiksi sähkötyökalujen ja käyttötarvikkeiden huolto, käsien pitäminen lämpiminä ja työprosessien organisointi).

Asennus

- ▶ **Irrota pistotulppa pistorasiasta ennen kaikkia sähkötyökaluun kohdistuvia töitä.**

Jyrsinterän asennus (katso kuva A)

- ▶ **Suosittellemme käyttämään työkaluseinäisiä jyrsinterien asennuksessa ja vaihdossa.**

Jyrsinteriä on saatavana erilaisina malli- ja laatuversioina kyseisen käyttökohteen mukaan.

Pikateräksestä (HSS) valmistetut jyrsinterät soveltuvat pehmeiden materiaalien (esimerkiksi pehmeä puu ja muovi) työstöön.

Kovametalliteräiset (HM) jyrsinterät soveltuvat etenkin kovien ja kuluttavien materiaalien (esimerkiksi kova puu ja alumiini) työstöön.

Boschin kattavaan tarvikkevalikoimaan kuuluvia alkuperäisiä jyrsinteriä voit hankkia ammattiliikkeistä.

Käytä vain hyväkuntoisia ja puhtaita jyrsinteriä.

- Käännä lastusuojaus **(5)** alas.
- Paina karan lukituspainiketta **(3)** ja pidä sitä pohjassa. Kierrä tarvittaessa moottorin karaa käsin, kunnes se lukittuu.
- Löysää liitinmutteriä **(21)** kiintoavaimella **(22)** (koko 19 mm) kiertosuuntaan **⌚**.
- Työnnä jyrsinterä kiinnitysstukkkaan. Jyrsinterän varren tulee ulottua vähintään 20 mm:n verran kiinnitysstukan sisään.

- Kiristä liitinmutteri **(21)** kiintoavaimella **(22)** (koko 19 mm) kiertosuuntaan **⌚**. Vapauta karan lukituspainike **(3)**.
- Käännä lastusuojaus **(5)** ylös.

- ▶ **Älä kiinnitä halkaisijaltaan yli 50 mm:n kokoisia jyrsinteriä ilman asennettua kopiohylyä.** Sellaiset jyrsinterit eivät mahdu pohjalevyn läpi.

- ▶ **Älä missään tapauksessa kiristä kiinnitysstukkkaa tiukkaan ennen jyrsinterän asentamista.** Muuten kiinnitysstukkkaa voi vaurioitua.

Pölyn-/purunpoisto

Työstettävistä materiaaleista syntyvä pöly (esimerkiksi liijypitoinen pinnoite, tietyt puulaadut, kivi ja metalli) voi olla terveydelle vaarallista. Pölyn koskettaminen tai hengittäminen saattaa aiheuttaa käyttäjälle tai lähellä oleville henkilöille allergisia reaktioita ja/tai hengitystiesairauksia.

Tiettyjen pölylaatuojen (esimerkiksi tammi- tai pyökkipöly) katsotaan aiheuttavan syöpää, varsinkin puunsuojaukseen käytettävien lisäaineiden yhteydessä (kromaatti, puunsuoja-aine). Asbestipitoisia materiaaleja saavat käsitellä vain asiantuntevat ammattilaiset.

- Käytä mahdollisuuksien mukaan materiaalille soveltuvaa pölynpoistoa.
- Huolehdi työkohteen hyvästä tuuletuksesta.
- Suosittelemme käyttämään suodatusluokan P2 hengityssuojanaamaria.

Noudata käsiteltäviä materiaaleja koskevia maakohtaisia määräyksiä.

- ▶ **Estä pölyn kertyminen työpisteeseen.** Pöly saattaa olla herkästi syttyvää.

Imuadapterin asennus

Imuadapterin **(24)** voi asentaa letkuliitännän kanssa eteen tai taakse. Lastusuojaus **(5)** täytyy ottaa tätä ennen pois, jos letkuliitäntä asennetaan eteen. Kiinnitä imuadapteri **(24)** kahdella pyälletyllä ruuvilla **(25)** pohjalevyyn **(6)**.

Imuadapteri **(24)** täytyy puhdistaa säännöllisin väliajoin tehokkaan pölynpoiston varmistamiseksi.

Pölynpoistovarusteen liitäntä (katso kuva B)

Kytke imuletku (Ø 35 mm) **(23)** (lisätarvike) asennettuun imuadapteriin. Liitä imuletku **(23)** pölynimuriin (lisätarvike).

Sähkötyökalun voi liittää suoraan etäkäynnistyksellä varustettuun **Bosch**-yleisimuriin. Yleisimuri käynnistyy automaattisesti, kun sähkötyökalu kytketään päälle.

Pölynimurin tulee soveltaa työstettävälle materiaalille.

Käytä erikoisimuria, jos imuroit terveydelle erittäin haitallisia, syöpää aiheuttavia tai kuivia pölylaatuja.

Lastusuojuksen asennus (katso kuva C)

Asenna lastusuojaus **(5)** etukautta ohjaimeen niin, että se lukittuu paikalleen. Kun haluat irrottaa lastusuojuksen, ota sen sivulta kiinni ja vedä se etukautta pois.

Käyttö

- **Huomioi verkkojännite! Virtalähteen jännitteen tulee vastata sähkötyökalun laitekilvessä olevia tietoja. 230 V-tunnuksella merkittyjä sähkötyökaluja voi käyttää myös 220 V verkoissa.**

Käyttöönotto

Kierrosluvun valinta

Kierrosluvun säätöpyörällä (20) voit valita kierrosluvun myös käytön aikana.

1-2	pieni kierrosluku
3-4	keskisuuri kierrosluku
5-6	suuri kierrosluku

Taulukon arvot ovat suuntaa-antavia ohjearvoja. Tarvittava kierrosluku riippuu työstettävästä materiaalista ja työolosuhteista ja sen voi määrittää koejyrsinnällä.

Materiaali	Jyrsinterän halkaisija [mm]	Säätöpyörän asento
Kova puu (pyökki)	4-10	5-6
	12-20	3-4
	22-40	1-2
Pehmeä puu (mänty)	4-10	5-6
	12-20	3-6
	22-40	1-3
Lastulevyt	4-10	3-6
	12-20	2-4
	22-40	1-3
Muovit	4-15	2-3
	16-40	1-2
Alumiini	4-15	1-2
	16-40	1

Käynnistys ja pysäytys

Säädä jyrnsintäsyvyys ennen moottorin käynnistämistä.

Kun haluat **käynnistää** sähkötyökalun, paina **ensin** lukituspainiketta (1) ja pidä tämän jälkeen käynnistyskytkintä (19) pohjaan painettuna.

Kun haluat **lukita** käynnistyskytkimen (19), paina lukituspainiketta (1) uudelleen.

Sammuta työkalu vapauttamalla käynnistyskytkin (19). Jos käynnistyspainike (19) on lukittu lukituspainikkeella (1), lukituksen voi avata painamalla lyhyesti käynnistyspainiketta (19).

Vakioelektronikka

Vakioelektronikka pitää kierrosnopeuden lähes samana sekä tyhjäkäynnillä että kuormituksessa ja mahdollistaa siten tasaisen työskentelyn.

Jyrsintäsyvyyden säätö (katso kuva D)

Jyrsintäsyvyyden saa säätää vain, kun sähkötyökalu on pois päältä.

Tee jyrnsintäsyvyyden karkeasäätö seuraavalla tavalla:

- Aseta sähkötyökalu asennetun jyrsinterän kanssa työkalupaletta vasten.
- Säädä porrasvaste (9) alimmalle portaalle; porrasvaste lukkiutuu tuntuvasti kiinni.
- Löysää syvyydenrajoittimen siipiruuvia (11) niin, että voit liikuttaa syvyydenrajoitinta (13) esteettömästi.
- Paina jyrnsintäsyvyyden lukituksen kiristinvipua (16) kiertosuuntaan ➊ ja ohjaa yläjyrnsintä hitaasti alaspäin, kunnes jyrsinterä (18) koskettaa työkalupaleen pintaa. Vapauta jyrnsintäsyvyyden lukituksen kiristinvipu (16), jotta saat lukittua tämän upotussyvyyden. Tarvittaessa paina jyrnsintäsyvyyden lukituksen kiristinvipua (16) kiertosuuntaan ➋, jotta saat lukittua sen lopullisesti.
- Paina syvyydenrajoitinta (13) alaspäin, kunnes se koskettaa porrasvastetta (9). Säädä luisti osoitinmerkin (12) kanssa jyrnsintäsyvyysasteikon (14) kohtaan 0.
- Säädä syvyydenrajoitin (13) halutulle jyrnsintäsyvyydelle ja kiristä syvyydenrajoittimen siipiruuvi (11). Varmista, ettet muuta enää osoitinmerkillä varustetun luistin (12) asentoa.
- Paina jyrnsintäsyvyyden lukituksen kiristinvipua (16) kiertosuuntaan ➌ ja ohjaa yläjyrnsin yläasentoon.

Suuret jyrnsintäsyvyydet kannattaa työstää monivaiheisesti aina ohutta lastua leikaten. Porrasvasteen (9) avulla voit tehdä jyrnsintätyön monivaiheisesti. Säädä sitä varten haluttu jyrnsintäsyvyys porrasvasteen alimman portaan kanssa ja tee ensimmäiset jyrsinnät ylempien portaiden kanssa.

Työskentelyohjeita

- **Suojaa jyrnsintä iskulta ja töytäyksiltä.**
- **Irrota pistotulppa pistorasiasta ennen kaikkia sähkötyökaluun kohdistuvia töitä.**

Jyrsintäsuunta ja jyrsiminen (katso kuva E)

- **Jyrsintä on aina tehtävä jyrsinterän (18) pyörimissuuntaa vastaan (vastasuuntaan).** Jos jyrnsintä tehdään pyörimissuuntaan (samaa suuntaan), sähkötyökalu saattaa riistäytyä käsistä.

Säädä haluamasi jyrnsintäsyvyys.

Aseta sähkötyökalu asennetun jyrsinterän kanssa työkalupalelle ja käynnistä sähkötyökalu.

Paina jyrnsintäsyvyyden lukituksen kiristinvipua (16) alaspäin ja ohjaa yläjyrnsintä hitaasti alaspäin, kunnes säädetty jyrnsintäsyvyys on saavutettu. Vapauta jyrnsintäsyvyyden lukituksen kiristinvipu (16), jotta saat lukittua tämän upotussyvyyden. Tarvittaessa paina jyrnsintäsyvyyden lukituksen kiristinvipua (16) ylöspäin, jotta saat lukittua sen lopullisesti.

Suorita jyrnsintä tasaisella nopeudella.

Ohjaa yläjyrnsin jyrsinnän päätyttyä takaisin yläasentoon.

Pysäytä sähkötyökalu.

Jyrsintä apuohjaimen kanssa (katso kuva F)

Suurien työkalupaleiden työstämiseksi (esimerkiksi urajyrnsinnässä) on mahdollista kiinnittää lauta tai rima työkalupaleen apuohjaimeksi ja ohjata yläjyrnsintä apuohjainta pitkin.

Ohjaa yläjyrsintä liukutallan tasaisella sivulla apuohjainta pitkin.

Reuna- tai muotojyrsintä

Jos reuna- tai muotojyrsintä tehdään ilman suuntaisohjainta, jyrsinterässä täytyy olla ohjaustappi tai kuulalaakeri.

Vie käynnissä oleva sähkötyökalu sivulta työkappaleeseen, kunnes ohjaustappi tai kuulalaakeri on kiinni jyrsittävän työkappaleen reunassa.

Ohjaa sähkötyökalua työkappaleen reunaan pitkin. Varmista, että työkalu on oikeassa kulmassa. Liian voimakas painaminen saattaa vaurioittaa työkappaleen reunaa.

Jyrsiminen suuntaisohjaimen kanssa (katso kuvat G–H)

Työnnä suuntaisohjain (27) ohjaustankojen (26) kanssa pohjalevyyn (6) ja kiristä se ruuveilla (4) tarvittavaan mitaan.

Ohjaa käynnissä olevaa sähkötyökalua työkappaleen reunaa pitkin tasaisella nopeudella ja painamalla työkalua sivusuuntaan suuntaisohjainta vasten.

Ympyränkaarien jyrsiminen (katso kuvat I–J)

Käännä suuntaisohjainta (27) niin, että ohjainpinnat osoittavat ylöspäin.

Työnnä suuntaisohjain (27) ohjaustankojen (26) kanssa pohjalevyyn (6) ja kiristä se ruuveilla (4) tarvittavaan mitaan.

Kiinnitä keskitystappi (28) siipiruuvien (29) kanssa suuntaisohjaimen (27) reikään.

Työnnä keskitystappi (28) kaaren ympyrän merkittyyn keskipisteeseen ja suorita jyrsintä tasaisella työntönopeudella.

Jyrsiminen kaariohjaimen kanssa (katso kuvat K–L)

Työnnä suuntaisohjain (27) ohjaustankojen (26) kanssa pohjalevyyn (6) ja kiristä se ruuveilla (4) tarvittavaan mitaan.

Kiinnitä kaariohjain (30) asennetun ohjainrullan kanssa suuntaisohjaimen (27) reikään.

Ohjaa sähkötyökalua kevyellä sivuttaisella paineella pitkin työkappaleen reunaa.

Jyrsintä ympyräjyrsintä käyttäen (katso kuva M)

Ympyränkaarien jyrsintään voi käyttää ympyräjyrsintä/ohjainkiskoadapteria (31). Asenna ympyräjyrsin kuvan osoittamalla tavalla.

Kierrä keskitysruuvi (36) ympyräjyrsimen kierteeseen. Aseta ruuvien kärki jyrsittävän ympyrän keskipisteeseen. Varmista tässä yhteydessä, että ruuvien kärki tarttuu työkappaleen pintaan.

Säädi haluamasi säde siirtämällä ympyräjyrsintä ja kiristä siipiruuvit (33) ja (34).

Kiertonupilla (35) voit tehdä pituuden hienosäädön, kun olet löysännyt siipiruuvien (34). Yksi kierros vastaa 2,0 mm:n suuruista säätömatkaa, yksi kiertonupin (35) viivaväli vastaa 0,1 mm:n suuruista säätömatkaa.

Ohjaa päälle kytketty sähkötyökalu oikeanpuoleisella kahvalla (2) ja ympyräjyrsimen kahvalla (32) työkappaleen päälle.

Jyrsintä ohjainkiskoa käyttäen (katso kuva N)

Ohjainkiskon (37) avulla voit työstää suoria linjoja.

Korkeuseron tasaamiseksi täytyy asentaa välikelevy (38).

Asenna ympyräjyrsin/ohjainkiskoadapteri (31) kuvan osoittamalla tavalla.

Kiinnitä ohjainkisko (37) sopivilla puristimilla (esim. ruuipuristimet) työkappaleen päälle. Aseta sähkötyökalu asennetun ohjainkiskoadapterin (31) kanssa ohjainkiskon päälle.

Jyrsiminen kopiohylsyn kanssa (katso kuvat O–P)

Kopiohylsyn (39) avulla voit siirtää mallikappaleiden/mallilevyjen muodot työkappaleisiin.

Valitse sopiva kopiohylsy mallilevyyn tai mallikappaleen vahvuuden mukaan. Kopiohylsyn ulkonevan korkeuden takia mallilevyyn täytyy olla vähintään 8 mm:n vahvuinen.

Siirrä vapautusvipua (17) ja asenna kopiohylsy (39) alakautta pohjalevyyn (6). Turvanokkien tulee tällöin lukkiutua tuntuvasti kopiohylsyn syvennyksiin.

► Valitse jyrsinterä, jonka läpimita on pienempi kuin kopiohylsyn sisähalkaisija.

Toimi kopiohylsyn (39) kanssa jyrsittäessä seuraavasti:

- Ohjaa käynnissä oleva sähkötyökalu kopiohylsyn kanssa mallilevyä vasten.
- Paina jyrsintäsyvyuden lukituksen kiristinvipua (16) alas ja ohjaa yläjyrsintä hitaasti alas, kunnes säädetty jyrsintäsyvyys on saavutettu. Vapauta jyrsintäsyvyuden lukituksen kiristinvipu (16), jotta saat lukittua tämän upotussyvyuden. Tarvittaessa paina jyrsintäsyvyuden lukituksen kiristinvipua (16) ylöspäin, jotta saat lukittua sen lopullisesti.
- Ohjaa sähkötyökalua ulkonevan kopiohylsyn kanssa sivusuuntaan painamalla mallilevyä pitkin.

Hoito ja huolto

Huolto ja puhdistus

- Irrota pistotulppa pistorasiasta ennen kaikkia sähkötyökaluun kohdistuvia töitä.
- Pidä sähkötyökalu ja tuuletusaukot puhtaina luotettavan ja turvallisen työskentelyn varmistamiseksi.
- Mikäli suinkin mahdollista, käytä vaativissa käyttöolosuhteissa aina pölynpoistolaitetta. Puhdista tuuletusaukot säännöllisin väliajoin siveltimellä ja kytke eteen vikavirtasuojakytkin (PRCD). Metallia työstettäessä sähkötyökalun sisään saattaa kertyä sähköä johtavaa pölyä. Sähkötyökalun suojaeristys saattaa heikentyä.

Jos virtajohto täytyy vaihtaa, turvallisuussyistä tämän saa tehdä vain **Bosch** tai valtuutettu **Bosch**-sähkötyökalujen huoltopiste.

Asiakaspalvelu ja käyttöneuvonta

Asiakaspalvelu vastaa tuotteesi korjausta ja huoltoa sekä varaosia koskeviin kysymyksiin. Räjätyskuvat ja varaosatiedot ovat myös verkko-osoitteessa: www.bosch-pt.com Bosch-käyttöneuvontatimi vastaa mielellään tuotteita ja tarvikkeita koskeviin kysymyksiin.

Ilmoita kaikissa kyselyissä ja varaosatilauksissa 10-numeroinen tuotenumero, joka on ilmoitettu tuotteen mallikilvessä.

Suomi

Robert Bosch Oy
Bosch-keskushuolto
Pakkalantie 21 A
01510 Vantaa
Voitte tilata varaosat suoraan osoitteesta www.bosch-pt.fi.
Puh.: 0800 98044
Faksi: 010 296 1838
www.bosch-pt.fi

Muut asiakaspalvelun yhteystiedot löydät kohdasta:

www.bosch-pt.com/serviceaddresses

Häivitys

Sähkötyökalu, lisätarvikkeet ja pakkaukset tulee toimittaa ympäristöstävälliseen uusiokäyttöön.



Älä heitä sähkötyökaluja talousjätteisiin!

Koskee vain EU-maita:

Eurooppalaisen käytöstä poistettuja sähkö- ja elektroniikkalaitteita koskevan direktiivin 2012/19/EU ja sitä vastaavan kansallisen lainsäädännön mukaan käyttökelvottomat sähkötyökalut tulee kerätä erikseen ja toimittaa ympäristöstävälliseen uusiokäyttöön.

Ελληνικά

Υποδείξεις ασφαλείας

Γενικές υποδείξεις ασφαλείας για ηλεκτρικά εργαλεία

ΠΡΟΕΙΔΟ-ΠΟΙΗΣΗ

Διαβάστε όλες τις υποδείξεις ασφαλείας, οδηγίες, εικονογραφήσεις και όλα τα

τεχνικά στοιχεία, που συνοδεύουν αυτό το ηλεκτρικό εργαλείο. Αμέλειες κατά την τήρηση των ακόλουθων υποδείξεων μπορεί να προκαλέσουν ηλεκτροπληξία, πυρκαγιά και/ή σοβαρούς τραυματισμούς.

Φυλάξτε όλες τις προειδοποιητικές υποδείξεις και οδηγίες για κάθε μελλοντική χρήση.

Ο όρος «ηλεκτρικό εργαλείο» που χρησιμοποιείται στις προειδοποιητικές υποδείξεις αναφέρεται σε ηλεκτρικά εργαλεία που τροφοδοτούνται από το ηλεκτρικό δίκτυο (με ηλεκτρικό καλώδιο) καθώς και σε ηλεκτρικά εργαλεία που τροφοδοτούνται από μπαταρία (χωρίς ηλεκτρικό καλώδιο).

Ασφάλεια στο χώρο εργασίας

- ▶ Διατηρείτε τον χώρο εργασίας καθαρό και καλά φωτισμένο. Ρύπανση ή σκοτεινές περιοχές προκαλούν ατυχήματα.

- ▶ Μην εργάζεστε με το ηλεκτρικό εργαλείο σε περιβάλλον, όπου υπάρχει κίνδυνος έκρηξης, όπως με την παρουσία εύφλεκτων υγρών, αερίων ή σκόνης. Τα ηλεκτρικά εργαλεία δημιουργούν σπινθηρισμό ο οποίος μπορεί να αναφλέξει τη σκόνη ή τις αναθυμιάσεις.
- ▶ Όταν χρησιμοποιείτε το ηλεκτρικό εργαλείο, κρατάτε μακριά τα παιδιά και άλλα τυχόν παρευρισκόμενα άτομα. Σε περίπτωση απόσπασης της προσοχής σας μπορεί να χάσετε τον έλεγχο του εργαλείου.

Ηλεκτρική ασφάλεια

- ▶ Το φως του ηλεκτρικού εργαλείου πρέπει να ταιριάζει στην πρίζα. Μην τροποποιήσετε το φως με κανέναν τρόπο. Μην χρησιμοποιείτε φως προσαρμογής σε συνδυασμό με γειωμένα ηλεκτρικά εργαλεία. Αμεταποίητα φως και κατάλληλες πρίζες μειώνουν τον κίνδυνο ηλεκτροπληξίας.
- ▶ Αποφεύγετε την επαφή του σώματός σας με γειωμένες επιφάνειες, όπως σωλήνες, θερμομαντικά σώματα (καλοριφέρ), κουζίνες ή ψυγεία. Όταν το σώμα σας είναι γειωμένο αυξάνεται ο κίνδυνος ηλεκτροπληξίας.
- ▶ Μην εκθέτετε τα ηλεκτρικά εργαλεία στη βροχή ή στην υγρασία. Η διείσδυση νερού σ' ένα ηλεκτρικό εργαλείο αυξάνει τον κίνδυνο ηλεκτροπληξίας.
- ▶ Μην τραβάτε το καλώδιο. Μην χρησιμοποιείτε το καλώδιο για τη μεταφορά ή το τράβηγμα για την αποσύνδεση του ηλεκτρικού εργαλείου. Κρατάτε το καλώδιο μακριά από θερμότητα, λάδι, κοφτερές ακμές ή κινούμενα εξαρτήματα. Τυχόν χαλασμένα ή περιπλεγμένα ηλεκτρικά καλώδια αυξάνουν τον κίνδυνο ηλεκτροπληξίας.
- ▶ Όταν εργάζεστε μ' ένα ηλεκτρικό εργαλείο στην ύπαιθρο, χρησιμοποιείτε καλώδιο επέκτασης (μπαλαντζέα) που είναι κατάλληλο και για εξωτερική χρήση. Η χρήση καλωδίων επιμήκυνσης κατάλληλων για υπαίθριους χώρους ελαττώνει τον κίνδυνο ηλεκτροπληξίας.
- ▶ Όταν η χρήση του ηλεκτρικού εργαλείου σε υγρό περιβάλλον είναι αναπόφευκτη, τότε χρησιμοποιήστε έναν προστατευτικό διακόπτη διαρροής (διακόπτης FI/RCD). Η χρήση ενός προστατευτικού διακόπτη διαρροής ελαττώνει τον κίνδυνο ηλεκτροπληξίας.

Ασφάλεια προσώπων

- ▶ Να είστε σε επαγρύπνηση, δίνετε προσοχή στην εργασία που κάνετε και χρησιμοποιείτε το ηλεκτρικό εργαλείο με περίσκεψη. Μην χρησιμοποιείτε το ηλεκτρικό εργαλείο όταν είστε κουρασμένοι ή υπό την επήρεια ναρκωτικών, οινοπνεύματος ή φαρμάκων. Μια στιγμή απροσεξία κατά το χειρισμό του ηλεκτρικού εργαλείου μπορεί να οδηγήσει σε σοβαρούς τραυματισμούς.
- ▶ Χρησιμοποιείτε τον προσωπικό εξοπλισμό προστασίας. Φοράτε πάντα προστατευτικά γυαλιά. Ο κατάλληλος προστατευτικός εξοπλισμός, όπως μάσκα προστασίας από σκόνη, αντιβιοηθικά υποδήματα ασφαλείας, προστατευτικό κράνος ή ωτασπίδες, ανάλογα με τις εκάστοτε συνθήκες, ελαττώνει τον κίνδυνο τραυματισμών.

- ▶ **Αποφεύγετε την αθέλητη εκκίνηση.** Βεβαιωθείτε, ότι ο διακόπτης είναι στη θέση Off, πριν συνδέσετε το ηλεκτρικό εργαλείο με την πηγή τροφοδοσίας και/ή την μπαταρία καθώς και πριν το παραλάβετε ή το μεταφέρετε. Όταν μεταφέρετε τα ηλεκτρικά εργαλεία έχοντας το δάχτυλό σας στο διακόπτη ή όταν συνδέσετε τα ηλεκτρικά εργαλεία με την πηγή ρεύματος όταν αυτά είναι ακόμη στη θέση ON, τότε δημιουργείται κίνδυνος τραυματισμών.
- ▶ **Απομακρύνετε από το ηλεκτρικό εργαλείο τυχόν εξαρτήματα ρύθμισης ή κλειδιά πριν θέσετε το ηλεκτρικό εργαλείο σε λειτουργία.** Ένα εργαλείο ή κλειδί συναρμολογημένο ε' ένα περιστρεφόμενο τμήμα ενός ηλεκτρικού εργαλείου μπορεί να οδηγήσει σε τραυματισμούς.
- ▶ **Προσέχετε πως στέκεστε.** Φροντίστε για την ασφαλή στάση του σώματός σας και διατηρείτε πάντοτε την ισορροπία σας. Έτσι μπορείτε να ελέγχετε καλύτερα το ηλεκτρικό εργαλείο σε περιπτώσεις απροσδόκητων περιστάσεων.
- ▶ **Φοράτε σωστή ενδυμασία.** Μη φοράτε φαριδιά ρούχα ή κοσμήματα. Κρατάτε τα μαλλιά και τα ρούχα σας μακριά από τα κινούμενα εξαρτήματα. Χαλαρή ενδυμασία, κοσμήματα ή μακριά μαλλιά μπορεί να εμπλακούν στα κινούμενα εξαρτήματα.
- ▶ **Όταν υπάρχει η δυνατότητα σύνδεσης διατάξεων αναρρόφησης ή συλλογής σκόνης, βεβαιωθείτε ότι αυτές είναι συνδεδεμένες και ότι χρησιμοποιούνται σωστά.** Η χρήση μιας αναρρόφησης σκόνης μπορεί να ελαττώσει τον κίνδυνο που προκαλείται από τη σκόνη.
- ▶ **Μην εφουσάχετε σε μια λάθος ασφάλεια και μην αφιφάτε τους κανόνες ασφαλείας για τα ηλεκτρικά εργαλεία, ακόμα και όταν μετά από συχνή χρήση είστε εξοικειωμένοι με το εργαλείο.** Ένας απρόσεκτος χειρισμός μπορεί μέσα σε κλάσματα του δευτερολέπτου να οδηγήσει σε σοβαρούς τραυματισμούς.

Χρήση και φροντίδα των ηλεκτρικών εργαλείων

- ▶ **Μην υπερφορτώνετε το ηλεκτρικό εργαλείο.** Χρησιμοποιήστε το σωστό ηλεκτρικό εργαλείο για την εφαρμογή σας. Με το κατάλληλο ηλεκτρικό εργαλείο εργάζεστε καλύτερα και ασφαλέστερα στην αναφερόμενη περιοχή ισχύος.
- ▶ **Μη χρησιμοποιήσετε ποτέ ένα ηλεκτρικό εργαλείο που έχει χαλασμένο διακόπτη On/Off.** Ένα ηλεκτρικό εργαλείο που δεν μπορείτε πλέον να το θέσετε σε λειτουργία και/ή εκτός λειτουργίας είναι επικίνδυνο και πρέπει να επισκευαστεί.
- ▶ **Αποσυνδέστε το φως από την πρίζα και/ή απομακρύνετε μια αποσπώμενη μπαταρία από το ηλεκτρικό εργαλείο, προτού εκτελέσετε ρυθμίσεις, αλλάξετε εξαρτήματα ή προτού φυλάξετε το ηλεκτρικό εργαλείο.** Αυτά τα προληπτικά μέτρα ασφαλείας μειώνουν τον κίνδυνο από τυχόν αθέλητη εκκίνηση του ηλεκτρικού εργαλείου.
- ▶ **Φυλάγετε τα ηλεκτρικά εργαλεία που δε χρησιμοποιούνται μακριά από παιδιά και μην επιτρέψετε τη χρήση του ηλεκτρικού εργαλείου σε**

άτομα που δεν είναι εξοικειωμένα με το ηλεκτρικό εργαλείο ή τις οδηγίες για τη λειτουργία του ηλεκτρικού εργαλείου. Τα ηλεκτρικά εργαλεία είναι επικίνδυνα όταν χρησιμοποιούνται από άπειρα πρόσωπα.

- ▶ **Συντηρείτε τα ηλεκτρικά εργαλεία και τα εξάρτημα.** Ελέγχετε, αν τα κινούμενα εξαρτήματα είναι σωστά ευθυγραμμισμένα και προσαρμοσμένα ή μήπως έχουν σπάσει τυχόν εξαρτήματα ή οποιαδήποτε άλλη κατάσταση, η οποία επηρεάζει τη λειτουργία του ηλεκτρικού εργαλείου. Σε περίπτωση βλάβης, επισκευάστε το ηλεκτρικό εργαλείο πριν τη χρήση. Η κακή συντήρηση των ηλεκτρικών εργαλείων αποτελεί αιτία πολλών ατυχημάτων.
- ▶ **Διατηρείτε τα εργαλεία κοπής κοφτερά και καθαρά.** Προσεκτικά συντηρημένα κοπτικά εργαλεία σφηνώνουν δυσκολότερα και οδηγούνται ευκολότερα.
- ▶ **Χρησιμοποιείτε τα ηλεκτρικά εργαλεία τα εξαρτήματα κτλ. σύμφωνα με αυτές τις οδηγίες, λαμβάνοντας υπόψη τις συνθήκες εργασίας και τις εργασίες που πρέπει να εκτελεστούν.** Η χρησιμοποίηση των ηλεκτρικών εργαλείων για εργασίες που δεν προβλέπονται γι' αυτά μπορεί να δημιουργήσει επικίνδυνες καταστάσεις.
- ▶ **Διατηρείτε τις λαβές και τις επιφάνειες λαβής στεγνές, καθαρές και ελεύθερες από λάδι και γράσο.** Οι ολισθηρές λαβές και επιφάνειες λαβής δεν επιτρέπουν κανέναν ασφαλή χειρισμό και έλεγχο του ηλεκτρικού εργαλείου σε τυχόν απρόβλεπτες καταστάσεις.

Σέρβις

- ▶ **Δώστε το ηλεκτρικό εργαλείο σας για συντήρηση από εξειδικευμένο προσωπικό, χρησιμοποιώντας μόνο γνήσια ανταλλακτικά.** Έτσι εξασφαλίζετε τη διατήρηση της ασφαλείας του ηλεκτρικού εργαλείου.

Υποδείξεις ασφαλείας για κάθετες φρέζες

- ▶ **Κρατάτε το ηλεκτρικό εργαλείο μόνο από τις μονωμένες επιφάνειες λαβής, επειδή το μαχαίρι μπορεί να έρθει σε επαφή με το ίδιο του το καλώδιο.** Η κοπή ενός "ηλεκτροφόρου" καλωδίου μπορεί να θέσει τα άκλαπτα μεταλλικά μέρη του ηλεκτρικού εργαλείου υπό τάση και να προκαλέσουν ηλεκτροπληξία στον χειριστή.
- ▶ **Χρησιμοποιήστε σφιγκτήρες ή κάποιον άλλο πρακτικό τρόπο, για να ασφαλίσετε και να στηρίξετε το επεξεργαζόμενο κομμάτι σε μια σταθερή βάση.** Κρατώντας το επεξεργαζόμενο κομμάτι με το χέρι ή πάνω στο σώμα σας, δε σταθεροποιείται και μπορεί να οδηγήσει σε απώλεια του ελέγχου.
- ▶ **Ο επιτρεπόμενος αριθμός στροφών της φρέζας πρέπει να είναι το λιγότερο τόσο μεγάλος, όσο ο μέγιστος αριθμός στροφών που αναφέρεται πάνω στο ηλεκτρικό εργαλείο.** Οι φρέζες που περιστρέφονται με ταχύτητα μεγαλύτερη από την επιτρεπόμενη μπορεί να σπάσουν και να εκσφενδονιστούν.
- ▶ **Οι φρέζες ή άλλα εξαρτήματα πρέπει να ταιριάζουν ακριβώς στην υποδοχή εξαρτήματος (σφιγκτήρας) του ηλεκτρικού εργαλείου σας.** Εξαρτήματα που δεν ταιριάζουν ακριβώς στην υποδοχή του ηλεκτρικού

εργαλείου περιστρέφονται ανομοιόμορφα, δονούνται ισχυρά και μπορεί να οδηγήσουν σε απώλεια του ελέγχου.

- ▶ **Οδηγείτε το ηλεκτρικό εργαλείο πάνω στο επεξεργαζόμενο κομμάτι μόνο, όταν αυτό βρίσκεται σε λειτουργία.** Διαφορετικά υπάρχει κίνδυνος να κλοτσήσει, όταν το εργαλείο σφηνώσει στο επεξεργαζόμενο κομμάτι.
- ▶ **Μη βάζετε τα χέρια σας στην περιοχή φρεζαρίσματος και στη φρέζα. Κρατάτε με το δεύτερο χέρι σας την πρόσθετη λαβή.** Όταν κρατάτε τη φρέζα και με τα δυο σας χέρια η φρέζα δεν μπορεί να τα τραυματίσει.
- ▶ **Μη φρεζάρετε ποτέ πάνω από μεταλλικά αντικείμενα, καρφιά ή βίδες.** Η φρέζα μπορεί να υποστεί βλάβη και να οδηγήσει σε αύξηση των κραδασμών.
- ▶ **Χρησιμοποιείτε κατάλληλες συσκευές ανίχνευσης για να εντοπίσετε τυχόν μη ορατούς αγωγούς τροφοδοσίας ή συμβουλευτείτε την τοπική εταιρία παροχής ενέργειας.** Η επαφή με ηλεκτρικές γραμμές μπορεί να οδηγήσει σε πυρκαγιά και ηλεκτροπληξία. Η πρόκληση ζημιάς σ' έναν αγωγό φωταερίου (γκαζιού) μπορεί να οδηγήσει σε έκρηξη. Το τρύπημα ενός σωλήνα νερού προκαλεί ζημιά σε πράγματα ή/και μπορεί να οδηγήσει σε ηλεκτροπληξία.
- ▶ **Μη χρησιμοποιείτε καμία στομωμένη ή χαλασμένη φρέζα.** Οι στομωμένες ή χαλασμένες φρέζες δημιουργούν αυξημένη τριβή μπορεί να σφηνώσουν και προκαλούν ανομοιόμορφο φρεζάρισμα.
- ▶ **Περμάνετε, μέχρι να ακινητοποιηθεί το ηλεκτρικό εργαλείο, προτού το εναποθέσετε.** Το τοποθετημένο εξάρτημα μπορεί να σφηνώσει και να οδηγήσει στην απώλεια του ελέγχου του ηλεκτρικού εργαλείου.
- ▶ **Κρατάτε το ηλεκτρικό εργαλείο κατά την εργασία σταθερά με τα δύο σας χέρια και φροντίζετε για μια ασφαλή στάση.** Το ηλεκτρικό εργαλείο οδηγείται ασφαλέστερα, όταν το κρατάτε και με τα δυο σας χέρια.

Περιγραφή προϊόντος και ισχύος



Διαβάστε όλες τις υποδείξεις ασφαλείας και τις οδηγίες. Η μη τήρηση των υποδείξεων ασφαλείας και των οδηγιών μπορεί να προκαλέσει ηλεκτροπληξία, πυρκαγιά και/ή σοβαρούς τραυματισμούς.

Προσέξτε παρακαλώ τις εικόνες στο μπροστινό μέρος των οδηγιών λειτουργίας.

Χρήση σύμφωνα με τον προορισμό

Το μηχάνημα προορίζεται, ασφαλώς σταθεροποιημένο, για το φρεζάρισμα αυλακώσεων, ακμών, διατομών και μακρόστενων οπών σε ξύλο, πλαστικά και ελαφρά δομικά υλικά καθώς και για φρεζαρίσματα αντιγραφή.

Με μειωμένο αριθμό στροφών και με αντίστοιχες φρέζες μπορούν να επεξεργαστούν επίσης μη σιδηρούχα μέταλλα.

Απεικονιζόμενα στοιχεία

Η απαρίθμηση των απεικονιζόμενων στοιχείων αναφέρεται στην απεικόνιση του ηλεκτρικού εργαλείου στη σελίδα γραφικών.

- (1) Πλήκτρο κλειδώματος του διακόπτη On/Off
- (2) Δεξιά λαβή (μονωμένη επιφάνεια πισίματος)
- (3) Πλήκτρο ακινητοποίησης του άξονα
- (4) Βίδα τύπου πεταλούδας για τις ράβδους οδήγησης του οδηγού παραλλήλων (2x)
- (5) Προφυλακτήρας αποβλήτων
- (6) Πλάκα βάσης
- (7) Πλάκα ολίσθησης
- (8) Υποδοχή για τις ράβδους οδήγησης του οδηγού παραλλήλων
- (9) Βαθμιωτός οδηγός
- (10) Προστατευτικό περιβλήμα
- (11) Βίδα τύπου πεταλούδας για τη ρύθμιση του οδηγού βάθους
- (12) Συρόμενος δείκτης
- (13) Οδηγός βάθους
- (14) Κλίμακα ρύθμισης του βάθους φρεζαρίσματος
- (15) Αριστερή λαβή (μονωμένη επιφάνεια πισίματος)
- (16) Μοχλός σύσφιγξης για την ασφάλιση του βάθους φρεζαρίσματος
- (17) Μοχλός ασφάλισης για τον δακτύλιο αντιγραφή
- (18) Φρέζα^{A)}
- (19) Διακόπτης On/Off
- (20) Τροχίσκος προεπιλογής του αριθμού στροφών
- (21) Παξιμάδι ρακόρ και σφιγκτήρας
- (22) Γερμανικό κλειδί (19 mm)
- (23) Εύκαμπτος σωλήνας αναρρόφησης (Ø 35 mm)^{A)}
- (24) Προσάρτημα αναρρόφησης
- (25) Ρικνωτή βίδα για τον προσαρμογέα αναρρόφησης (2x)
- (26) Ράβδος οδήγησης για τον οδηγό παραλλήλων (2x)
- (27) Οδηγός παραλλήλων
- (28) Κεντραδόρος^{A)}
- (29) Βίδα τύπου πεταλούδας για τον κεντραδόρο^{A)}
- (30) Οδηγός καμπύλων^{A)}
- (31) Διαβήτη φρεζαρίσματος/προσαρμογέα της ράγας οδηγού^{A)}
- (32) Λαβή για τον διαβήτη φρεζαρίσματος^{A)}
- (33) Βίδα τύπου πεταλούδας για την πρόχειρη ρύθμιση του διαβήτη φρεζαρίσματος (2x)^{A)}
- (34) Βίδα τύπου πεταλούδας για την ακριβή ρύθμιση του διαβήτη φρεζαρίσματος (1x)^{A)}
- (35) Περιτροφικό κουμπί για την ακριβή ρύθμιση του διαβήτη φρεζαρίσματος^{A)}
- (36) Βίδα κεντραρίσματος^{A)}
- (37) Ράγα οδηγός^{A)}

(38) Ενδιάμεση πλάκα (αποστάτης) (περιλαμβάνεται στο σετ «Διαβήτης φρεζαρίσματος»)

(39) Δακτύλιος αντιγραφής

A) **Εξαρτήματα που απεικονίζονται ή περιγράφονται δεν περιέχονται στη στάνταρ συσκευασία. Τον πλήρη κατάλογο εξαρτημάτων μπορείτε να τον βρείτε στο πρόγραμμα εξαρτημάτων.**

Τεχνικά χαρακτηριστικά

Κάθετη φρέζα	GOF 130	
Κωδικός αριθμός	3 601 FB7 0..	
Όνομαστική ισχύς	W	1.300
Αριθμός στροφών χωρίς φορτίο	min ⁻¹	11.000–28.000
Προεπιλογή αριθμού στροφών		●
Ηλεκτρονική σταθεροποίηση		●
Σύνδεση για αναρρόφηση σκόνης		●
Συμβατοί σφικκτρες	mm ίντσες	6/8 ¼
Διαδρομή σώματος φρέζας	mm	55
Βάρος κατά EPTA-Procedure 01:2014	kg	3,5
Βαθμός προστασίας		□/II

Τα στοιχεία ισχύουν για μια ονομαστική τάση [U] 230 V. Σε περίπτωση που υπάρχουν αποκλίνοσες τάσεις και στις ειδικές για κάθε χώρα εκδόσεις αυτά τα στοιχεία μπορεί να διαφέρουν.

Πληροφορίες για θόρυβο και δονήσεις

Τιμές εκπομπής θορύβου υπολογισμένες κατά **EN 62841-2-17**.

Η Α-σταθμισμένη στάθμη θορύβου του εργαλείου ανέρχεται τυπικά στα: **86 dB(A)**, στάθμη ηχητικής ισχύος **97 dB(A)**.
Ανασφάλεια K = **3 dB**.

Φοράτε προστασία ακοής!

Συνολικές τιμές ταλαντώσεων a_{hv} (διανυσματικό άθροισμα τριών κατευθύνσεων) και ανασφάλεια K υπολογισμένες κατά **EN 62841-2-17**: $a_{hv} = 4,0 \text{ m/s}^2$, K = **1,5 m/s²**.

Η στάθμη κραδασμών και η τιμή εκπομπής θορύβου που αναφέρονται σ' αυτές τις οδηγίες έχουν μετρηθεί σύμφωνα με μια τυποποιημένη μέθοδο μέτρησης και μπορούν να χρησιμοποιηθούν στη σύγκριση των διαφόρων ηλεκτρικών εργαλείων. Είναι επίσης κατάλληλες για μια προσωρινή εκτίμηση της εκπομπής κραδασμών και θορύβου.

Η αναφερόμενη στάθμη κραδασμών και τιμή εκπομπής θορύβου αντιπροσωπεύουν τις βασικές χρήσεις του ηλεκτρικού εργαλείου. Σε περίπτωση όμως που το ηλεκτρικό εργαλείο χρησιμοποιηθεί διαφορετικά με μη προτεινόμενα εξαρτήματα ή χωρίς επαρκή συντήρηση, τότε η στάθμη κραδασμών και η τιμή εκπομπής θορύβου αποκλίνουν. Αυτό μπορεί να αυξήσει σημαντικά την εκπομπή κραδασμών και θορύβου κατά τη συνολική διάρκεια του χρόνου εργασίας.

Για την ακριβή εκτίμηση των εκπομπών κραδασμών και θορύβου θα πρέπει να λαμβάνονται επίσης υπόψη και οι χρόνοι κατά τη διάρκεια των οποίων το εργαλείο είναι απενεργοποιημένο ή λειτουργεί, χωρίς όμως στην

πραγματικότητα να χρησιμοποιείται. Αυτό μπορεί να μειώσει σημαντικά τις εκπομπές κραδασμών και θορύβου κατά τη συνολική διάρκεια του χρόνου εργασίας.

Γι' αυτό, πριν αρχίσουν οι επιπτώσεις των κραδασμών, πρέπει να καθορίζετε συμπληρωματικά μέτρα ασφαλείας για την προστασία του χειριστή όπως: Συντήρηση του ηλεκτρικού εργαλείου και των εξαρτημάτων που χρησιμοποιείτε, διατήρηση ζεστών των χεριών, οργάνωση της εκτέλεσης των διάφορων εργασιών.

Συναρμολόγηση

► **Βγάξτε το φιν από την πρίζα πριν από οποιαδήποτε εργασία στο ηλεκτρικό εργαλείο.**

Τοποθέτηση της φρέζας (βλέπε εικόνα A)

► **Για την τοποθέτηση/αλλαγή των φρεζών σας συμβουλευόμαστε να φοράτε προστατευτικά γάντια.**

Διατίθενται εργαλεία φρεζαρίσματος σε διάφορες εκδόσεις και ποιότητες, ανάλογα με την εκάστοτε χρήση.

Οι φρέζες από ταχυχάλυβα υψηλής ποιότητας (HSS) είναι κατάλληλες για την επεξεργασία μαλακών υλικών, όπως π.χ. μαλακό ξύλο και συνθετικό υλικό.

Οι φρέζες με κόψιμο σκληρομετάλλου (HM) είναι κατάλληλες ειδικά για σκληρά και τραχιά υλικά, όπως π.χ. σκληρό ξύλο και αλουμίνιο.

Μπορείτε να προμηθευτείτε τα γνήσια εξαρτήματα φρεζαρίσματος από το εκτενές πρόγραμμα εξαρτημάτων της Bosch από τον εξουσιοδοτημένο έμπορο.

Χρησιμοποιείτε μόνο άψογα και καθαρά εργαλεία φρεζαρίσματος.

- Κατεβάστε τον προφυλακτήρα αποβλήτων **(5)**.
- Πατήστε το κουμπί ακινητοποίησης του άξονα **(3)** και κρατήστε το πατημένο. Γυρίστε ενδοχόμενος τον άξονα του κινητήρα με το χέρι, ώσπου να ασφαλιστεί.
- Λύστε το εξωτερικό παξιμάδι (ρακόρ) **(21)** με το γερμανικό κλειδί **(22)** (άνοιγμα κλειδιού 19 mm), περιστρέφοντας προς τη φορά περιστροφής **⚙**.
- Σπρώξτε τη φρέζα μέσα στο σφικκτρή. Το στέλεχος της φρέζας πρέπει να μπει σπρωχτεί το λιγότερο 20 mm μέσα στον σφικκτρή.
- Σφίξτε το εξωτερικό παξιμάδι (ρακόρ) **(21)** με το γερμανικό κλειδί **(22)** (άνοιγμα κλειδιού 19 mm), περιστρέφοντας προς τη φορά περιστροφής **⚙**. Αφήστε το κουμπί ακινητοποίησης του άξονα **(3)** ελεύθερο.
- Σηκώστε τον προφυλακτήρα αποβλήτων **(5)** προς τα πάνω.

► **Μην τοποθετήσετε καμία φρέζα χωρίς συναρμολογημένο δακτύλιο αντιγραφής με μια διάμετρο μεγαλύτερη από 50 mm.** Αυτές οι φρέζες δεν ταιριάζουν στην πλάκα της βάσης.

► **Μη σφίξτε το σφικκτρή σε καμία περίπτωση με το παξιμάδι ρακόρ, όσο δεν είναι τοποθετημένη καμία φρέζα.** Διαφορετικά ο σφικκτρήρας μπορεί να υποστεί ζημιά.

Αναρρόφηση σκόνης/γρεζιών

Η σκόνη από ορισμένα υλικά, π. χ. από μολυβδούχες μογαγιές, από μερικά είδη ξύλου, από ορυκτά υλικά και από μέταλλα μπορεί να είναι ανθυγιεινή. Η επαφή με τη σκόνη ή/και η εισπνοή της μπορεί να προκαλέσει αλλεργικές αντιδράσεις ή/και ασθένειες των αναπνευστικών οδών του χρήστη ή τυχόν παρευρισκομένων ατόμων.

Ορισμένα είδη σκόνης, π. χ. σκόνη από ξύλο βελανιδιάς ή οξιάς θεωρούνται καρκινογόνα, ιδιαίτερα σε συνδυασμό με διάφορα συμπληρωματικά υλικά που χρησιμοποιούνται στην κατεργασία ξύλων (ενώσεις χρωμίου, ξυλοπροστατευτικά μέσα). Η κατεργασία αμιαντούχων υλικών επιτρέπεται μόνο σε ειδικά εκπαιδευμένα άτομα.

- Να χρησιμοποιείτε κατά το δυνατό για το εκάστοτε υλικό την κατάλληλη αναρρόφηση.
- Να φροντίζετε για τον καλό αερισμό του χώρου εργασίας.
- Σας συμβουλεύουμε να φοράτε μάσκες αναπνευστικής προστασίας με φίλτρο κατηγορίας P2.

Να τηρείτε τις διατάξεις που ισχύουν στη χώρα σας για τα διάφορα υπό κατεργασία υλικά.

► **Αποφύγετε τη δημιουργία συσώρευσης σκόνης στο χώρο που εργάζεστε.** Οι σκόνες αναφλέγονται εύκολα.

Συναρμολόγηση του προσαρτήματος αναρρόφησης

Ο προσαρμογέας αναρρόφησης (24) μπορεί να συναρμολογηθεί με την σύνδεση εύκαμπτου σωλήνα προς τα εμπρός ή προς τα πίσω. Κατά τη συναρμολόγηση με σύνδεση εύκαμπτου σωλήνα εμπρός πρέπει προηγουμένως να αφαιρεθεί ο προφυλακτήρας αποβλήτων (5). Στερεώστε τον προσαρμογέα αναρρόφησης (24) με τις 2 ρικνωτές βίδες (25) στην πλάκα βάσης (6).

Για την εξασφάλιση μιας ιδανικής αναρρόφησης πρέπει ο προσαρμογέας αναρρόφησης (24) να καθαρίζεται τακτικά.

Σύνδεση της αναρρόφησης σκόνης (βλέπε εικόνα Β)

Συνδέστε έναν εύκαμπο σωλήνα αναρρόφησης (Ø 35 mm) (23) (εξάρτημα) στον συναρμολογημένο προσαρμογέα αναρρόφησης. Συνδέστε τον εύκαμπο σωλήνα αναρρόφησης (23) με έναν απορροφητήρα σκόνης (εξάρτημα).

Το ηλεκτρικό εργαλείο μπορεί να συνδεθεί απευθείας στην πρίζα ενός απορροφητήρα **Bosch** γενικής χρήσης **Bosch** με διάταξη τηλε-εκκίνησης. Ο απορροφητήρας σκόνης ξεκινά αυτόματα μόλις τεθεί σε λειτουργία το ηλεκτρικό εργαλείο.

Ο απορροφητήρας σκόνης πρέπει να είναι κατάλληλος για το εκάστοτε επεξεργαζόμενο κομμάτι.

Για την αναρρόφηση ιδιαίτερα ανθυγιεινής, καρκινογόνου ή ξηρής σκόνης πρέπει να χρησιμοποιείτε ειδικούς απορροφητήρες σκόνης.

Συναρμολόγηση του προφυλακτήρα αποβλήτων (βλέπε εικόνα C)

Τοποθετήστε τον προφυλακτήρα αποβλήτων (5) από μπροστά στον οδηγό έτσι, ώστε να ασφαλιστεί. Για να τον αφαιρέσετε πιάστε τον προφυλακτήρα αποβλήτων από τις πλευρές του και τραβήξτε τον από μπροστά για να βγει.

Λειτουργία

► **Προσέξτε την τάση δικτύου! Τα στοιχεία της τάσης της πηγής ρεύματος πρέπει να ταυτίζονται με τα αντίστοιχα στοιχεία επάνω στην πινακίδα κατασκευαστή του ηλεκτρικού εργαλείου. Ηλεκτρικά εργαλεία με χαρακτηριστική τάση 230 V λειτουργούν και με τάση 220 V.**

Θέση σε λειτουργία

Προεπιλογή αριθμού στροφών

Με τον τροχίσκο ρύθμισης της προεπιλογής του αριθμού στροφών (20) μπορείτε να προεπιλέξετε τον απαιτούμενο αριθμό στροφών επίσης και κατά τη διάρκεια της λειτουργίας.

- 1-2 χαμηλός αριθμός στροφών
- 3-4 μεσαίος αριθμός στροφών
- 5-6 υψηλός αριθμός στροφών

Οι τιμές που απεικονίζονται στον πίνακα είναι ενδεικτικές τιμές. Ο απαραίτητος αριθμός στροφών εξαρτάται από το υλικό και τις συνθήκες εργασίας και μπορεί να εξακριβωθεί με δοκιμή στην πράξη.

Επεξεργαζόμενο υλικό	Διάμετρος φρέζας [mm]	Θέση τροχίσκου ρύθμισης
Σκληρό ξύλο (οξιά)	4-10	5-6
	12-20	3-4
	22-40	1-2
Μαλακό ξύλο (πεύκο)	4-10	5-6
	12-20	3-6
	22-40	1-3
Μοριοσανίδες	4-10	3-6
	12-20	2-4
	22-40	1-3
Συνθετικά υλικά	4-15	2-3
	16-40	1-2
Αλουμίνιο	4-15	1-21
	16-40	

Ενεργοποίηση/απενεργοποίηση

Πριν την ενεργοποίηση/απενεργοποίηση ρυθμίστε το βάθος φρεζαρίσματος.

Για την **ενεργοποίηση** του ηλεκτρικού εργαλείου πατήστε **πρώτα** το πλήκτρο κλειδώματος (1), στη συνέχεια τον διακόπτη On/Off (19) και κρατήστε τον πατημένο.

Για την **ακινητοποίηση** του διακόπτη On/Off (19) πατήστε το πλήκτρο κλειδώματος (1) εκ νέου.

Για την **απενεργοποίηση** αφήστε τον διακόπτη On/Off (19) ελεύθερο. Όταν με το πλήκτρο κλειδώματος (1) έχετε ακινητοποιήσει τον διακόπτη On/Off (19), πατήστε σύντομα τον διακόπτη On/Off (19) και αφήστε τον μετά ελεύθερο.

Ηλεκτρονική σταθεροποίηση

Η ηλεκτρονική σταθεροποίηση διατηρεί τον αριθμό στροφών σχεδόν σταθερό και χωρίς και με φορτίο και εξασφαλίζει την ομοιόμορφη απόδοση εργασίας.

Ρύθμιση του βάθους φρεζαρίσματος (βλέπε εικόνα D)

Η ρύθμιση του βάθους φρεζαρίσματος πρέπει να διεξάγεται μόνο με απενεργοποιημένο το ηλεκτρικό εργαλείο.

Για την προρύθμιση του βάθους φρεζαρίσματος ακολουθήστε την εξής διαδικασία:

- Ακουμπήστε το ηλεκτρικό εργαλείο μαζί με το συναρμολογημένο εργαλείο φρεζαρίσματος επάνω στο υπό καταργασία τεμάχιο.
- Ρυθμίστε τον βαθμιδωτό οδηγό (9) στην χαμηλότερη βαθμίδα, ο βαθμιδωτός οδηγός ασφαλίζεται αισθητά.
- Λύστε τη βίδα τύπου πεταλούδας στον οδηγό βάθους (11), έτσι ώστε ο οδηγός βάθους (13) να μπορεί να κινείται ελεύθερα.
- Πιέστε τον μοχλό σύσφιξης για την ασφάλιση του βάθους φρεζαρίσματος (16) στη φορά περιστροφής (1) και οδηγήστε την κάθετη φρέζα αργά προς τα κάτω, μέχρι να ακουμπήσει η φρέζα (18) την επιφάνεια του επεξεργαζόμενου κομματιού. Αφήστε τον μοχλό σύσφιξης για την ασφάλιση του βάθους φρεζαρίσματος (16) ξανά ελεύθερο, για να σταθεροποιήσετε αυτό το βάθος βύθισης. Πιέστε ενδεχομένως τον μοχλό σύσφιξης για την ασφάλιση του βάθους φρεζαρίσματος (16) στη φορά περιστροφής (2), για να τον σταθεροποιήσετε οριστικά.
- Πιέστε τον οδηγό βάθους (13) προς τα κάτω, ώσπου να καθίσει πάνω στον βαθμιδωτό οδηγό (9). Θέστε τον συρόμενο δείκτη (12) στη θέση 0 στην κλίμακα του βάθους φρεζαρίσματος (14).
- Θέστε τον οδηγό βάθους (13) στο επιθυμητό βάθος φρεζαρίσματος και σφίξτε τη βίδα τύπου πεταλούδας στον οδηγό βάθους (11) σταθερά. Προσέξτε, να μη μετακινήσετε πλέον τον συρόμενο δείκτη (12).
- Πιέστε τον μοχλό σύσφιξης για την ασφάλιση του βάθους φρεζαρίσματος (16) στη φορά περιστροφής (1) και οδηγήστε την κάθετη φρέζα στην επάνω θέση.

Όταν θέλετε να φρεζάρετε μεγάλα βάθη θα πρέπει να φρεζάρετε πολλές φορές τη μια μετά την άλλη και με μικρό βάθος φρεζαρίσματος την κάθε φορά. Με τη βοήθεια του βαθμιδωτού οδηγού (9) μπορείτε να μοιράσετε τη διαδικασία φρεζαρίσματος σε περισσότερες βαθμίδες. Γι' αυτό ρυθμίστε το επιθυμητό βάθος φρεζαρίσματος με την πιο χαμηλή βαθμίδα και επιλέξτε για τα πρώτα φρεζαρίσματα τις επόμενες, υψηλότερες βαθμίδες.

Οδηγίες εργασίας

- ▶ Προστατεύετε τα εργαλεία φρεζαρίσματος από (προσ)κρούσεις και χτυπήματα.
- ▶ Βγάξτε το φινι από την πρίζα πριν από οποιαδήποτε εργασία στο ηλεκτρικό εργαλείο.

Διεύθυνση φρεζαρίσματος και διαδικασία φρεζαρίσματος (βλέπε εικόνα E)

- ▶ Η διαδικασία φρεζαρίσματος πρέπει να γίνεται πάντοτε ενάντια στη φορά περιστροφής της φρέζας (18) (αντίθετη κίνηση). Κατά το φρεζάρισμα στη φορά περιστροφής (σύγχρονη κίνηση) μπορεί να σας ξεφύγει το ηλεκτρικό εργαλείο από τα χέρια.

Ρυθμίστε το επιθυμητό βάθος φρεζαρίσματος.

Ακουμπήστε το ηλεκτρικό εργαλείο με συναρμολογημένο το εργαλείο φρεζαρίσματος επάνω στο υπό καταργασία τεμάχιο και θέστε το ηλεκτρικό εργαλείο σε λειτουργία.

Πιέστε τον μοχλό σύσφιξης για την ασφάλιση του βάθους φρεζαρίσματος (16) προς τα κάτω και οδηγήστε την κάθετη φρέζα αργά προς τα κάτω, ώσπου να επιτευχθεί το ρυθμισμένο βάθος φρεζαρίσματος. Αφήστε τον μοχλό σύσφιξης για την ασφάλιση του βάθους φρεζαρίσματος (16) ξανά ελεύθερο, για να σταθεροποιήσετε αυτό το βάθος βύθισης. Πιέστε ενδεχομένως τον μοχλό σύσφιξης για την ασφάλιση του βάθους φρεζαρίσματος (16) προς τα επάνω, για να τον σταθεροποιήσετε οριστικά.

Διεξάγετε το φρεζάρισμα ασκώντας ομοιόμορφη πίεση.

Όταν τελειώσετε το φρεζάρισμα οδηγήστε την κάθετη φρέζα πάλι την ανώτατη θέση.

Θέστε το ηλεκτρικό εργαλείο εκτός λειτουργίας.

Φρεζάρισμα με βοηθητικό οδηγό (βλέπε εικόνα F)

Για την καταργασία μεγάλων τεμαχίων, π.χ. κατά το φρεζάρισμα αυλακίων, μπορείτε να στερεώσετε μια σανίδα ή μια δοκίδα ως βοηθητικό οδηγό στο επεξεργαζόμενο κομμάτι και να οδηγήσετε την κάθετη φρέζα κατά μήκος του βοηθητικού οδηγού. Οδηγήστε την κάθετη φρέζα στην πεπλατυσμένη πλευρά της πλάκας ολίσθησης στον βοηθητικό οδηγό.

Φρεζάρισμα ακμών και διαμορφώσεις

Κατά το φρεζάρισμα ακμών και διαμορφώσεων χωρίς οδηγό παραλλήλων το εργαλείο φρεζαρίσματος πρέπει να οδηγείται με τη βοήθεια μιας προεξοχής οδηγησης ή να είναι εξοπλισμένο μ' ένα ρουλεμάν.

Οδηγήστε το σε λειτουργία ευρισκόμενο ηλεκτρικό εργαλείο από την πλευρά στο υπό καταργασία τεμάχιο, μέχρι η προεξοχή οδηγησης ή το ρουλεμάν να ακουμπήσει στην υπό καταργασία ακμή του υπό καταργασία τεμαχίου.

Οδηγήστε το ηλεκτρικό εργαλείο κατά μήκος του υπό καταργασία τεμαχίου. Προσέξτε, να σχηματίζει το ηλεκτρικό εργαλείο ορθή γωνία με το υπό καταργασία τεμάχιο. Πολύ υψηλή πίεση μπορεί να προκαλέσει ζημιά στην ακμή του υπό καταργασία τεμαχίου.

Φρεζάρισμα με οδηγό παραλλήλων (βλέπε εικόνες G–H)

Σπρώξτε τον οδηγό παραλλήλων (27) με τις ράβδους οδηγούς (26) στην πλάκα βάσης (6) και σφίξτε τον σταθερά με τις βίδες (4) αντίστοιχα στην απαραίτητη διάσταση.

Οδηγήστε το σε λειτουργία ευρισκόμενο ηλεκτρικό εργαλείο ασκώντας ομοιόμορφη πίεση επάνω στον οδηγό παραλλήλων κατά μήκος της ακμής του υπό καταργασία τεμαχίου.

Φρεζάρισμα κυκλικών τόξων (βλέπε εικόνες I–J)

Αναστρέψτε τον οδηγό παραλλήλων (27) έτσι, ώστε οι επιφάνειες αναστολής να δείχνουν προς τα επάνω.

Σπρώξτε τον οδηγό παραλλήλων (27) με τις ράβδους οδηγούς (26) στην πλάκα βάσης (6) και σφίξτε τον σταθερά με τις βίδες (4) αντίστοιχα στην απαραίτητη διάσταση.

Στερεώστε τον κεντραδόρο (28) με τη βίδα τύπου πεταλούδας (29) μέσα από την οπή στον οδηγό παραλλήλων (27).

Καρφώστε τον κεντραδόρο (28) στο μαρκαρισμένο κέντρο του κυκλικού τόξου και εκτελέστε τη διαδικασία φρεζαρίσματος με ομοιόμορφη προώθηση.

Φρεζάρισμα με τον οδηγό καμπύλων (βλέπε εικόνες K-L)

Σπρώξτε τον οδηγό παραλλήλων (27) με τις ράβδους οδηγούς (26) στην πλάκα βάσης (6) και σφίξτε τον σταθερά με τις βίδες (4) αντίστοιχα στην απαραίτητη διάσταση.

Στερεώστε τον οδηγό καμπύλων με συναρμολογημένο ράουλο οδήγησης (30) μέσα από την οπή στον οδηγό παραλλήλων (27).

Οδηγήστε το ηλεκτρικό εργαλείο κατά μήκος της ακμής του υπό κατεργασία τεμαχίου, ασκώντας ελαφριά πίεση από τα πλάγια.

Φρεζάρισμα με διαβήτη φρεζαρίσματος (βλέπε εικόνα M)

Για κυκλικές εργασίες φρεζαρίσματος μπορείτε να χρησιμοποιήσετε τον διαβήτη φρεζαρίσματος/προσαρμογέα της ράγας οδηγού (31). Συναρμολογήστε το διαβήτη φρεζαρίσματος όπως φαίνεται στην εικόνα.

Βιδώστε τη βίδα κεντραρίσματος (36) στο σπείρωμα στον διαβήτη φρεζαρίσματος. Τοποθετήστε τη μύτη της βίδας στο κέντρο του κυκλικού τομέας που πρόκειται να φρεζαριστεί, προσέξτε, ώστε να «πάνε» η μύτη της βίδας στην επιφάνεια του υλικού.

Ρυθμίστε πρόχειρα την επιθυμητή ακτίνα, μετακινώντας τον διαβήτη φρεζαρίσματος και βιδώστε τις βίδες τύπου πεταλούδας (33) και (34) σταθερά.

Με το περιστροφικό κουμπί (35) μετά το λύσιμο της βίδας τύπου πεταλούδας (34) μπορείτε να ρυθμίσετε ακριβώς το μήκος. Μια περιστροφή αντιστοιχεί σε μια διαδρομή ρύθμισης από 2,0 mm, μια των επιμέρους γραμμών στο περιστροφικό κουμπί (35) αντιστοιχεί σε μια αλλαγή της διαδρομής ρύθμισης κατά 0,1 mm.

Οδηγήστε το ενεργοποιημένο ηλεκτρικό εργαλείο με τη δεξιά χειρολαβή (2) και τη λαβή για τον διαβήτη φρεζαρίσματος (32) πάνω στο επεξεργαζόμενο κομμάτι.

Φρεζάρισμα με ράγα οδηγού (βλέπε εικόνα N)

Με τη βοήθεια της ράγας οδηγού (37) μπορείτε να εκτελέσετε ευθύγραμμες εργασίες.

Για την εξομάλυνση της διαφοράς ύψους πρέπει να συναρμολογήσετε την ενδιάμεση πλάκα (αποστάτης) (38).

Συναρμολογήστε τον διαβήτη φρεζαρίσματος/προσαρμογέα της ράγας οδηγού (31) όπως φαίνεται στην εικόνα.

Στερεώστε τη ράγα οδηγού (37) με κατάλληλες διατάξεις σύσφιξης, π.χ. σφικτήρες, πάνω στο επεξεργαζόμενο κομμάτι. Τοποθετήστε το ηλεκτρικό εργαλείο με συναρμολογημένο τον προσαρμογέα της ράγας οδηγού (31) πάνω στη ράγα οδηγού.

Φρεζάρισμα με δακτύλιο αντιγραφής (βλέπε εικόνες O-P)

Με τη βοήθεια του δακτυλίου αντιγραφής (39) μπορείτε να μεταφέρετε περιγράμματα από πρότυπα ή αντιγραφικά πάνω σε επεξεργαζόμενα κομμάτια.

Ανάλογα το πάχος του αντιγραφικού ή του πρότυπου επιλέξτε τον κατάλληλο δακτύλιο αντιγραφής. Επειδή ο δακτύλιος

αντιγραφής προεξέχει η μήτρα πρέπει να έχει πάχος τουλάχιστον 8 mm.

Μετακινήστε τον μοχλό ασφαλίστης (17) και τοποθετήστε τον δακτύλιο αντιγραφής (39) από κάτω στην πλάκα βάσης (6). Τα έκκεντρα πρέπει να ασφαλισούν αισθητά στις εγκοπές του δακτυλίου αντιγραφής.

► Επιλέξτε ένα εργαλείο φρεζαρίσματος με διάμετρο μικρότερη από την εσωτερική διάμετρο του δακτυλίου αντιγραφής.

Για το φρεζάρισμα με τον δακτύλιο αντιγραφής (39) ενεργήστε ως ακολούθως:

- Οδηγήστε το σε λειτουργία ευρισκόμενο ηλεκτρικό εργαλείο με το δακτύλιο αντιγραφής στη μήτρα.
- Πιέστε τον μοχλό σύσφιξης για την ασφάλιση του βάθους φρεζαρίσματος (16) προς τα κάτω και οδηγήστε την κάθετη φρέζα αργά προς τα κάτω, ώπου να επιτευχθεί το ρυθμισμένο βάθος φρεζαρίσματος. Αφήστε τον μοχλό σύσφιξης για την ασφάλιση του βάθους φρεζαρίσματος (16) ξανά ελεύθερο, για να σταθεροποιηστεί αυτό το βάθος βύθισης. Πιέστε ενδοχόμενος τον μοχλό σύσφιξης για την ασφάλιση του βάθους φρεζαρίσματος (16) προς τα επάνω, για να τον σταθεροποιήσετε οριστικά.
- Οδηγήστε το ηλεκτρικό εργαλείο με τον προεξέχοντα δακτύλιο αντιγραφής, ασκώντας πίεση από την πλευρά, κατά μήκος της μήτρας.

Συντήρηση και σέρβις

Συντήρηση και καθαρισμός

- Βγάψτε το φις από την πρίζα πριν από οποιαδήποτε εργασία στο ηλεκτρικό εργαλείο.
- Να διατηρείτε το ηλεκτρικό εργαλείο και τις σχισμές αερισμού πάντοτε σε καθαρή κατάσταση για να μπορείτε να εργάζεσθε καλά και με ασφάλεια.
- Υπό ακραίες συνθήκες εργασίας χρησιμοποιείτε κατά το δυνατόν πάντοτε μια εγκατάσταση αναρρόφησης. Καθαρίζετε τακτικά τις σχισμές αερισμού με ένα πινέλο και συνδέστε έναν προστατευτικό διακόπτη διαρροής (PRCD). Κατά την κατεργασία μετάλλων μπορεί να κατακαθίσει αγωγίμη σκόνη στο εσωτερικού του ηλεκτρικού εργαλείου. Έτσι μπορεί να επηρεαστεί αρνητικά η προστατευτική μόνωση του ηλεκτρικού εργαλείου.

Μια τυχόν αναγκαία αντικατάσταση του ηλεκτρικού καλωδίου πρέπει να διεξαχθεί από τον Bosch ή από ένα εξουσιοδοτημένο κέντρο σέρβις για ηλεκτρικά εργαλεία της Bosch, για να αποφευχθεί έτσι κάθε κίνδυνος της ασφάλειας.

Εξυπηρέτηση πελατών και συμβουλές εφαρμογής

Η υπηρεσία εξυπηρέτησης πελατών απαντά στις ερωτήσεις σας σχετικά με την επισκευή και τη συντήρηση του προϊόντος σας καθώς και για τα αντίστοιχα ανταλλακτικά. Σχέδια συναρμολόγησης και πληροφορίες για τα ανταλλακτικά θα βρείτε επίσης κάτω από: www.bosch-pt.com
Η ομάδα παροχής συμβουλών της Bosch απαντά ευχαρίστως τις ερωτήσεις σας για τα προϊόντα μας και τα εξαρτήματά τους.

Δώστε σε όλες τις ερωτήσεις και παραγγελίες ανταλλακτικών οποσδήποτε το 10ψήφιο κωδικό αριθμό σύμφωνα με την πινακίδα τύπου του προϊόντος.

Ελλάδα

Robert Bosch A.E.
Ερχειάς 37
19400 Κορωπί – Αθήνα
Τηλ.: 210 5701258
Φαξ: 210 5701283
Email: pt@gr.bosch.com
www.bosch.com
www.bosch-pt.gr

Περαιτέρω διευθύνσεις σέρβις θα βρείτε στην ηλεκτρονική διεύθυνση:

www.bosch-pt.com/serviceaddresses

Απόσυρση

Τα ηλεκτρικά εργαλεία, τα εξαρτήματα και οι συσκευασίες πρέπει να ανακυκλώνονται με τρόπο φιλικό προς το περιβάλλον.



Μην ρίχνετε τα ηλεκτρικά εργαλεία στα απορρίμματα του σπιτιού σας!

Μόνο για χώρες της ΕΕ:

Σύμφωνα με την Ευρωπαϊκή Οδηγία 2012/19/ΕΕ σχετικά με τις παλιές ηλεκτρικές και ηλεκτρονικές συσκευές και τη μεταφορά της οδηγίας αυτής σε εθνικό δίκαιο δεν είναι πλέον υποχρεωτικό, τα άχρηστα ηλεκτρικά εργαλεία να συλλέγονται ξεχωριστά για να ανακυκλωθούν με τρόπο φιλικό προς το περιβάλλον.

Türkçe

Güvenlik talimatı

Elektrikli el aletleri için genel güvenlik uyarıları

UYARI

Bu elektrikli el aletle birlikte gelen tüm güvenlik uyarılarını,

talimatları, resim ve açıklamaları okuyun. Aşağıda bulunan talimatlara uyulmaması halinde elektrik çarpmalarına, yangınlara ve/veya ağır yaralanmalara neden olabilir.

Bütün uyarıları ve talimat hükümlerini ileride kullanmak üzere saklayın.

Uyarı ve talimat hükümlerinde kullanılan "elektrikli el aleti" terimi, akım şebekesine bağlı (elektrikli) aletlerle akü ile çalışan aletleri (akülü) kapsamaktadır.

Çalışma yeri güvenliği

- ▶ **Çalıştığınız yeri temiz tutun ve iyi aydınlatın.** Dağınık veya karanlık alanlar kazalara davetiye çıkarır.

- ▶ **Yakınında patlayıcı maddeler, yanıcı sıvı, gaz veya tozların bulunduğu yerlerde elektrikli el aleti ile çalışmayın.** Elektrikli el aletleri, toz veya buharların tutuşmasına neden olabilecek kıvılcımlar çıkarırlar.
- ▶ **Elektrikli el aleti ile çalışırken çocukları ve etraftaki kişileri uzakta tutun.** Dikkatiniz dağılacak olursa aletin kontrolünü kaybedebilirsiniz.

Elektrik Güvenliği

- ▶ **Elektrikli el aletin fişi prize uymalıdır. Fişi hiçbir zaman değiştirmeyin. Korumalı (topraklanmış) elektrikli el aletleri ile birlikte adaptör fiş kullanmayın.** Değiştirilmemiş fiş ve uygun priz elektrik çarpma tehlikesini azaltır.
- ▶ **Borular, kalorifer petekleri, ısıtıcılar ve buzdolapları gibi topraklanmış yüzeylerle vücudunuzun temas etmesinden kaçının.** Vücudunuz topraklandığı anda büyük bir elektrik çarpma tehlikesi ortaya çıkar.
- ▶ **Elektrikli el aletlerini yağmur altında veya nemli ortamlarda bırakmayın.** Suyun elektrikli el aleti içine sızması elektrik çarpma tehlikesini artırır.
- ▶ **Kabloya zarar vermeyin. Elektrikli el aletini kablodan tutarak taşımayın, kabloyu kullanarak çekmeyin veya kablodan çekerek fişi çıkarmayın. Kabloyu ateş, yanıcı ve/veya keskin ve hareket eden maddelerden uzak tutun.** Hasarlı veya dolaşmış kablo elektrik çarpma tehlikesini artırır.
- ▶ **Bir elektrikli el aleti ile açık havada çalışırken mutlaka açık havada kullanılmaya uygun uzatma kablosu kullanın.** Açık havada kullanılmaya uygun uzatma kablosunun kullanılması elektrik çarpma tehlikesini azaltır.
- ▶ **Elektrikli el aletin nemli ortamlarda çalıştırılması şartsa mutlaka kaçak akım koruma rölesi kullanın.** Kaçak akım koruma rölesi şalterinin kullanımı elektrik çarpma tehlikesini azaltır.

Kişilerin Güvenliği

- ▶ **Dikkatli olun, ne yaptığınıza dikkat edin, elektrikli el aleti ile işinizi makul bir tempo ve yöntemle yürütün.** Yorgunsanız, kullandığımız hapların, ilaçların veya alkolün etkisinde iseniz elektrikli el aletini kullanmayın. Elektrikli el aletini kullanırken bir anki dikkatsizlik önemli yaralanmalara neden olabilir.
- ▶ **Daima kişisel koruyucu donanım kullanın. Daima koruyucu gözlük kullanın.** Elektrikli el aletin türü ve kullanımına uygun olarak; toz maskesi, kaymayan iş ayakkabıları, koruyucu kask veya koruyucu kulaklık gibi koruyucu donanım kullanımı yaralanma tehlikesini azaltır.
- ▶ **Aleti yanlışlıkla çalıştırmaktan kaçının. Güç kaynağına ve/veya aküye bağlamadan, elinize alıp taşımadan önce elektrikli el aletin kapalı olduğundan emin olun.** Elektrikli el aletini parmağınız şalter üzerinde dururken taşırsanız ve elektrikli el aleti açıkken fişi prize sokarsanız kazalara neden olabilirsiniz.
- ▶ **Elektrikli el aletini çalıştırmadan önce ayar aletlerini veya anahtarları aletten çıkarın.** Elektrikli el aletin

dönen parçaları içinde bulunabilecek bir yardımcı alet yaralanmalara neden olabilir.

- ▶ **Çalışırken vücudunuz anormal durumda olmasın. Çalışırken duruşunuz güvenli olsun ve dengeyi her zaman koruyun.** Bu sayede elektrikli el aletini beklenmedik durumlarda daha iyi kontrol edebilirsiniz.
- ▶ **Uygun iş elbiseleri giyin. Geniş giysiler giymeyin ve takı takmayın. Saçlarınızı ve giysilerinizi aletin hareketli parçalarından uzak tutun.** Bol giysiler, uzun saçlar veya takılar aletin hareketli parçaları tarafından tutulabilir.
- ▶ **Toz emme donanımı veya toz tutma tertibatı kullanırken, bunların bağlı olduğundan ve doğru kullanıldığından emin olun.** Toz emme donanımının kullanımı tozdan kaynaklanabilecek tehlikeleri azaltır.
- ▶ **Aletleri sık kullanmanız sebebiyle onlara alışmış olmanız, güvenlik prensiplerine uymanızı önlememelidir.** Dikkatsiz bir hareket, bir anda ciddi yaralanmalara yol açabilir.

Elektrikli el aletlerinin kullanımı ve bakımı

- ▶ **Elektrikli el aletini aşırı ölçüde zorlamayın. Yaptığınız işe uygun elektrikli el aletleri kullanın.** Uygun performanslı elektrikli el aleti ile, belirlenen çalışma alanında daha iyi ve güvenli çalışırsınız.
- ▶ **Şalteri bozuk olan elektrikli el aletini kullanmayın.** Açılıp kapanamayan bir elektrikli el aleti tehlikelidir ve onarılmalıdır.
- ▶ **Elektrikli el aletinde bir ayarlama işlemine başlamadan, herhangi bir aksesuarı değiştirirken veya elektrikli el aletini elinizden bırakırken fişi güç kaynağından çekin veya aküyü çıkarın.** Bu önlem, elektrikli el aletinin yanlışlıkla çalışmasını önler.
- ▶ **Kullanım dışı duran elektrikli el aletlerini çocukların ulaşamayacağı bir yerde saklayın. Aleti kullanmayı bilmeyen veya bu kullanım kılavuzunu okumayan kişilerin alete çalışmasına izin vermeyin.** Deneyimsiz kişiler tarafından kullanıldığında elektrikli el aletleri tehlikelidir.
- ▶ **Elektrikli el aletinizin ve aksesuarlarınızın bakımını özenle yapın.** Elektrikli el aletinizin kusursuz olarak çalışmasını engelleyebilecek bir durumun olup olmadığını, hareketli parçaların kusursuz olarak işlev görüp görmediklerini ve sıkışıp sıkışmadıklarını, parçaların hasarlı olup olmadığını kontrol edin. Elektrikli el aletini kullanmaya başlamadan önce hasarlı parçaları onartın. Birçok iş kazası elektrikli el aletlerine yeterli bakım yapılmamasından kaynaklanır.
- ▶ **Kesici uçları daima keskin ve temiz tutun.** Özenle bakımı yapılmış keskin kenarlı kesme uçlarının malzeme içinde sıkışma tehlikesi daha azdır ve daha rahat kullanım olanağı sağlarlar.
- ▶ **Elektrikli el aletini, aksesuarı, uçları ve benzerlerini, bu özel tip alet için öngörülen talimata göre kullanın. Bu sırada çalışma koşullarını ve yaptığınız işi dikkate alın.** Elektrikli el aletlerinin kendileri için öngörülen alan dışında kullanılması tehlikeli durumlara neden olabilir.

- ▶ **Tutamak ve kavrama yüzeyleri kuru, yağsız ve temiz tutun.** Kaygan tutamak ve kavrama yüzeyleri, aletin beklenmeyen durumlarda güvenli şekilde tutulmasını ve kontrol edilmesini engeller.

Servis

- ▶ **Elektrikli el aletinizi sadece yetkili personele ve orijinal yedek parça kullanma koşulu ile onartın.** Bu sayede elektrikli el aletinin güvenliğini sürekli hale getirirsiniz.

Dik frezeler için güvenlik talimatı

- ▶ **Elektrikli el aletini yalnızca izolasyonlu tutamak yüzeylerinden tutun çünkü kesici kendi kabloyla temas edebilir.** "İçinden elektrik geçen" bir kablo kesildiğinde elektrikli el aletinin metal parçaları "elektriğe" maruz kalabilir ve operatöre elektrik çarpmasına neden olabilir.
- ▶ **İş parçasını sabit bir platforma sabitlemek ve desteklemek için mengine veya benzer pratik yöntemler kullanın.** İş parçasını elinizle tutmak veya vücudunuza yaslamak iş parçasını stabil hale getirmez ve kontrol kaybına neden olabilir.
- ▶ **Frezenin izin verilen devir sayısı en az elektrikli el aleti üzerinde belirtilen en yüksek devir sayısı kadar olmalıdır.** İzin verileden hızlı dönen freze kırılabilir ve etrafa fırlayabilir.
- ▶ **Frezeler veya diğer aksesuar elektrikli el aletinizin bağlama kovanına (penset) tam olarak uymalıdır.** Elektrikli el aletinin bağlama kovanına tam olarak uymayan uçlar düzensiz döner, aşırı titreşim yapar ve aletin kontrolünün kaybedilmesine neden olabilirler.
- ▶ **Elektrikli el aletini sadece açık durumda iş parçasına yöneltin.** Aksi takdirde dişler iş parçasına takılabilir ve geri tepme kuvveti oluşabilir.
- ▶ **Ellerinizi freze alanına ve frezeye yaklaştırmayın. İkinci elinizle ek tutamağı tutun.** Her iki elinizle de frezeyi tutacak olursanız ellerinizin freze tarafından yaralanma riski olmaz.
- ▶ **Metal nesnelere, çiviler veya vidalar üzerinde hiçbir zaman freze yapmayın.** Freze hasar görebilir ve yüksek titreşim oluşabilir.
- ▶ **Görünmeyen ikmal hatlarını belirlemek için uygun tarama cihazları kullanın veya yerel tedarik şirketi ile iletişime geçin.** Elektrik kablolarıyla temas yanıklara ve elektrik çarpmasına neden olabilir. Bir gaz borusuna hasar vermek patlamaya neden olabilir. Su borularının hasar görmesi maddi zararlara veya elektrik çarpmasına neden olabilir.
- ▶ **Körelmiş veya hasarlı frezeler kullanmayın.** Körelmiş veya hasarlı frezeler yüksek sürtünmeye neden olur, sıkışabilir ve dengersizlik yaratabilir.
- ▶ **Elinizden bırakmadan önce elektrikli el aletinin tam olarak durmasını bekleyin.** Uç takılabilir ve elektrikli el aletinin kontrolünü kaybedebilirsiniz.

- **Çalışırken elektrikli el aletini iki elinizle sıkıca tutun ve duruşunuzun güvenli olmasına dikkat edin.** Elektrikli el aleti iki elle daha güvenli kullanılır.

Ürün ve performans açıklaması



Bütün güvenlik talimatını ve uyarıları okuyun. Güvenlik talimatlarına ve uyarılara uyulmadığı takdirde elektrik çarpmasına, yangına ve/veya ciddi yaralanmalara neden olunabilir.

Lütfen kullanma kılavuzunun ön kısmındaki resimlere dikkat edin.

Usulüne uygun kullanım

Bu elektrikli el aleti, sert zemin üzerinde ahşap, plastik ve hafif yapı malzemelerinde oluk açma, kenar ve profil frezeleme, uzunlamasına delikler açma ve kopyalama frezesi için tasarlanmıştır.

Bu aletle düşük devir sayısı ve uygun frezeler ile metal dışı malzeme de işlenebilir.

Şekli gösterilen elemanlar

Şekli gösterilen elemanların numaraları grafik sayfasındaki elektrikli el aleti resmindeki numaralarla aynıdır.

- (1) Açma/kapama şalteri kilitleme tuşu
- (2) Sağ tutamak (izolasyonlu tutamak yüzeyi)
- (3) Mil kilitleme düğmesi
- (4) Paralellik mesnedi kılavuz çubukları için kelebek vida (2x)
- (5) Talaş koruması
- (6) Taban levhası
- (7) Kayar plaka
- (8) Paralellik mesnedi-Kılavuz çubuk yuvası
- (9) Kademeli dayanak
- (10) Korumucu manşet
- (11) Derinlik mesnedi ayarı için kelebek vida
- (12) Endeks işaretli sürgü
- (13) Derinlik mesnedi
- (14) Freze derinliği ayar skalası
- (15) Sol tutamak (izolasyonlu tutamak yüzeyi)
- (16) Freze derinliği kilitlemesi için sıkma kolu
- (17) Kopyalama kovani boşa alma kolu
- (18) Freze^{A)}
- (19) Açma/kapama şalteri
- (20) Hız ön seçimi ayarlama düğmesi
- (21) Pensetli başlık somunu
- (22) Çatal anahtar (19 mm)
- (23) Emme hortumu (çap 35 mm)^{A)}
- (24) Emme adaptörü
- (25) Emme adaptörü için tırtıllı vida (2x)

- (26) Paralellik mesnedi kılavuz çubuk (2x)
- (27) Paralellik mesnedi
- (28) Merkezleme pimi^{A)}
- (29) Merkezleme pimi kelebek vidası^{A)}
- (30) Kavis mesnedi^{A)}
- (31) Freze pergeli/kılavuz ray adaptörü^{A)}
- (32) Freze pergeli tutamağı^{A)}
- (33) Freze pergeli kaba ayarı için kelebek vida (2x)^{A)}
- (34) Freze pergeli ince ayarı için kelebek vida (1x)^{A)}
- (35) Freze pergeli ince ayarı için döner düğme^{A)}
- (36) Merkezleme civatası^{A)}
- (37) Kılavuz ray^{A)}
- (38) Ara plakası ("Freze pergeli" setinde mevcuttur)
- (39) Kopyalama kovani

A) **Şekli gösterilen veya tanımlanan aksesuar standart teslimat kapsamında değildir. Aksesuarın tümünü aksesuar programımızda bulabilirsiniz.**

Teknik veriler

Dik freze	GOF 130	
Malzeme numarası	3 601 FB7 0..	
Giriş gücü	W	1300
Boştaki devir sayısı	dev/ dak	11000–28000
Hız ön seçimi		●
Sabit elektronik sistemi		●
Toz emme tertibatı bağlantısı		●
Uyumlu pensetler	mm	6/8
	inç	¼
Freze gövdesi stroku	mm	55
Ağırlık EPTA-Procedure 01:2014 uyarınca	kg	3,5
Koruma sınıfı		□/II

Veriler 230 V'luk bir anma gerilimi [U] için geçerlidir. Farklı gerilimlerde ve farklı ülkelere özgü tiplerde bu veril değişebilir.

Gürültü/Titreşim bilgisi

Gürültü emisyon değerleri **EN 62841-2-17** uyarınca belirlenmektedir.

Elektrikli el aletinin A değerlendirilmeli gürültü seviyesi tipik olarak: **86 dB(A)**; gürültü emisyon seviyesi **97 dB(A)**'dır. Tolerans K = **3 dB**.

Korumucu kulaklık kullanın!

Toplam titreşim değerleri a_h (üç yönün vektör toplamı) ve tolerans K **EN 62841-2-17**: $a_h = 4,0 \text{ m/sn}^2$, $K = 1,5 \text{ m/sn}^2$ uyarınca belirlenmektedir.

Bu talimatta belirtilen titreşim seviyesi ve gürültü emisyon değeri standartlaştırılmış ölçme yöntemine göre belirlenmiştir ve elektrikli el aletlerinin birbirleri ile kıyaslanmasında kullanılabilir. Bu değerler aynı zamanda

titreşim ve gürültü emisyonunun geçici olarak tahmin edilmesine de uygundur.

Belirtilen titreşim seviyesi ve gürültü emisyon değeri elektrikli el aletinin esas kullanımını temsil etmektedir. Ancak elektrikli el aleti farkı uçlar veya yetersiz bakımla kullanılacak olursa, titreşim seviyesi ve gürültü emisyonu farklılık gösterebilir. Bu da titreşim ve gürültü emisyonunu bütün kullanım süresince önemli ölçüde artırabilir.

Titreşim ve gürültü emisyonunun tam olarak tahmin edilebilmesi için, aletin kapalı olduğu veya açık fakat kullanımda olmadığı sürelerin de dikkate alınması gerekir. Bu, titreşim ve gürültü emisyonunu bütün çalışma süresinde önemli ölçüde düşürebilir.

Titreşimin kullanıcıya bindirdiği yük için önceden ek güvenlik önlemleri alın. Örneğin: Elektrikli el aletinin ve uçların bakımı, ellerin sıcak tutulması, iş aşamalarının organize edilmesi.

Montaj

- ▶ Elektrikli el aletinin kendinde bir çalışma yapmadan önce her defasında fişi prizden çekin.

Frezenin takılması (Bakınız: Resim A)

- ▶ Frezeler takılır ve değiştirilirken korucuyu iş eldivenlerinin kullanılması tavsiye olunur.

Kullanım amacına göre çeşitli model ve kalitede freze mevcuttur.

Yüksek performanslı hızlı kesme çeliğinden (HSS)

yapılma frezeler örneğin yumuşak ahşap ve plastik gibi yumuşak malzemenin işlenmesine uygundur.

Sert metal kesicili (HM) frezeler örneğin sert ahşap ve alüminyum gibi sert ve aşındırıcı malzemelerin işlenmesine uygundur.

Geniş kapsamlı Bosch aksesuar programındaki orijinal frezeleri bayinizden alabilirsiniz.

Her zaman kusursuz ve temiz frezeler kullanın.

- Talaş korumasını (5) aşağı katlayın.
- Mil kilitleme düğmesine (3) basın ve düğmeyi basılı tutun. Gerekliyse motor milini kilitleme yapıncaya kadar elinizle çevirin.
- Başlık somununu (21) çatal anahtar (22) (anahtar genişliği 19 mm) ile dönme yönünde ⚙ çevirerek gevşetin.
- Frezeyi penset içine itin. Freze shaftı penset içine en azından 20 mm itilmiş olmalıdır.
- Başlık somununu (21) çatal anahtar (22) (anahtar genişliği 19 mm) ile dönme yönünde ⚙ çevirerek sıkın. Mil kilitleme düğmesini (3) bırakın.
- Talaş korumasını (5) yukarı katlayın.

- ▶ Kopyalama kovani takılı değilken 50 mm'den daha büyük çaplı freze ucu takmayın. Bu frezeler taban levhasına uymazlar.

- ▶ Herhangi bir freze takılı değilse penseti başlık somunu ile sıkmayın. Aksi takdirde penset hasar görebilir.

Toz ve talaş emme

Kurşun içeren boyalar, bazı ahşap türleri, mineraller ve metaller gibi maddeler işlenirken ortaya çıkan toz sağlığa zararlı olabilir. Bu tozlara temas etmek veya bu tozları solumak alerjik reaksiyonlara ve/veya kullanıcının veya onun yakınındaki kişilerin nefes alma yollarındaki hastalıklara neden olabilir.

Kayın veya meşe gibi bazı ağaç tozları kanserojen etkiye sahiptir, özellikle de ahşap işleme sanayiinde kullanılan katkı maddeleri (kromat, ahşap koruyucu maddeler) ile birlikte. Asbest içeren malzemeler sadece uzmanlar tarafından işlenmelidir.

- Mümkün olduğu kadar işlediğiniz malzemeye uygun bir toz emme tertibatı kullanın.
- Çalışma yerinizi iyi bir biçimde havalandırın.
- P2 filtre sınıfı filtre takılı soluk alma maskesi kullanmanızı tavsiye ederiz.

İşlenen malzemelere ait ülkenizdeki geçerli yönetmelik hükümlerine uyun.

- ▶ Çalıştığınız yerde toz birikmemesine dikkat edin.

Tozlar kolayca alevlenebilir.

Emme adaptörünün takılması

Emme adaptörü (24) hortum bağlantısı ile öne veya arkaya takılabilir. Hortum bağlantısı öne takılıyken önce talaş koruması (5) çıkarılmalıdır. Emme adaptörünü (24) 2 tırtıllı vida (25) ile taban levhasına (6) sabitleyin.

Optimum emme performansı sağlayabilmek için emme adaptörünün (24) düzenli aralıklarla temizlenmesi gerekir.

Toz emme tertibatının bağlanması (Bakınız: Resim B)

Bir emme hortumunu (çap 35 mm) (23) (aksesuar) monte edilmiş emme adaptörüne takın. Emme hortumunu (23) bir toz emme makinesine (aksesuar) bağlayın.

Bu elektrikli el aleti doğrudan uzaktan kumandalı bir Bosch çok amaçlı elektrik süpürgesinin prizine takılabilir. Bu elektrikli süpürge, elektrikli el aleti açılınca otomatik olarak çalışmaya başlar.

Toz emme makinesi işlenen malzemeye uygun olmalıdır. Özellikle sağlığa zararlı, kanserojen veya kuru tozları emdirirken özel toz emme makinesi (sanayi tipi toz emme makinesi) kullanın.

Talaş korumasının takılması (Bakınız: Resim C)

Talaş korumasını (5) kilitleme yapacak biçimde önden kılavuzun içine sürün. Çıkarmak için talaş korumasını yan taraftan tutun ve öne çekerek çıkarın.

İşletim

- ▶ Şebeke gerilimine dikkat edin! Akım kaynağının gerilimi elektrikli el aletinin tip etiketinde belirtilen gerilime aynı olmalıdır. 230V ile işaretlenmiş elektrikli el aletleri 220V ile de çalıştırılabilir.

Çalıştırma

Devir sayısı ön seçimi

Hız ön seçimi ayarlama düğmesi (20) ile gerekli devir sayısını alet çalışırken de seçebilirsiniz.

1-2	Düşük devir sayısı
3-4	Orta devir sayısı
5-6	Yüksek devir sayısı

Tabloda gösterilen değerler referans değerlerdir. Gerekli devir sayısı malzemeye ve çalışma koşullarına bağlıdır ve deneyerek bulunabilir.

Malzeme	Freze çapı [mm]	Ayarlama düğmesi pozisyonu
Sert ahşap (Kayın)	4-10	5-6
	12-20	3-4
	22-40	1-2
Yumuşak ahşap (Çam)	4-10	5-6
	12-20	3-6
	22-40	1-3
Sunta levhalar	4-10	3-6
	12-20	2-4
	22-40	1-3
Plastikler	4-15	2-3
	16-40	1-2
Alüminyum	4-15	1-2
	16-40	1

Açma/kapama

Açmadan/kapatmadan önce freze derinliğini ayarlayın.

Elektrikli el aletini **çalıştırmak** için **önce** kilitleme tuşuna (1), ardından açma/kapama şalterine (19) basın ve basılı tutun.

Açma/kapama şalterini (19) **sabitlemek** için kilitleme tuşuna (1) yeniden basın.

Aleti **kapatmak** için açma/kapama şalterini (19) bırakın. Kilitleme tuşu (1) ile Açma/kapama şalterini (19) sabitlemiş olmanız halinde, açma/kapama şalterine (19) kısa bir süre basın ve ardından şalteri serbest bırakın.

Enerjiden tasarruf etmek için elektrikli el aletini sadece kullandığınızda açın.

Sabit elektronik sistemi

Elektronik geri bildirim devresi, devir sayısını boşa ve yükte çalışırken sabit tutar ve çalışma performansının her zaman aynı kalmasına olanak sağlar.

Freze derinliğinin ayarlanması (Bakınız: Resim D)

Freze derinliği sadece elektrikli el aleti kapalı iken yapılabilir.

Freze derinliğinin kaba ayarını aşağıdaki işlem adımları ile yapın:

- Freze takılı elektrikli el aletini iş parçası üzerine yerleştirin.
- Kademeli dayanağı (9) en düşük kademeye getirin; kademeli dayanak hissedilir biçimde yerine oturur.

- Derinlik mesnedindeki kelebek başlı vidayı (11) derinlik mesnedi (13) serbest hareket edebilecek biçimde gevşetin.
- Freze derinliği kilidinin sıkma kolunu (16) dönme yönünde **●** bastırın ve dik frezeyi, freze ucu (18) iş parçası yüzeyine temas edene kadar yavaşça aşağıya doğru sürün. Freze derinliği kilidi sıkma kolunu (16) tekrar serbest bırakın ve dalma derinliğini sabitleyin. Gerekirse freze derinliği kilidi sıkma kolunu (16) dönme yönünde **●** bastırarak nihai sabitleme yapın.
- Derinlik mesnedini (13) aşağı yönde bastırın ve kademeli dayanağı (9) oturmasını sağlayın. İndeks işaretli sürgüyü (12) ilgili 0 konumuna ilgili freze derinliği skalasında (14) getirin.
- Derinlik mesnedini (13) istediğiniz freze derinliğine getirin ve derinlik mesnedindeki kelebek vidayı (11) sıkın. İndeks işaretli sürgü (12) ayarının bozulmamasına dikkat edin.
- Freze derinliği kilidi sıkma kolunu (16) dönme yönünde **●** bastırın ve dik frezeyi en üst konuma getirin.

Yüksek freze derinliklerinde freze işlemini düşük talaş kaldırmalı çok sayıda işleme bölebilirsiniz. Kademeli dayanak (9) yardımı ile freze işlemini kademelere ayırabilirsiniz. İsteddiğiniz freze derinliğini kademeli dayanağın en düşük kademesi ile ayarlayın ve ilk işlem için en yüksek kademeyi seçin.

Çalışırken dikkat edilecek hususlar

- **Frezeleri çarpma ve darbelere karşı koruyun.**
- **Elektrikli el aletinin kendinde bir çalışma yapmadan önce her defasında fişi prizden çekin.**

Freze yönü ve freze işlemi (Bakınız: Resim E)

- **Frezeleme işlemi daima freze dönme yönünün (18) tersine doğru yapılmalıdır (karşıt hareket).** Freze ucunun hareket yönünde frezeleme yapacak olursanız elektrikli el aleti elinizden fırlayabilir.

İsteddiğiniz freze derinliğini ayarlayın.

Freze ucu takılı elektrikli el aletini iş parçasına yerleştirin ve elektrikli el aletini çalıştırın.

Freze derinliği kilidi sıkma kolunu (16) aşağı yönde bastırın ve dik frezeyi yavaşça, ayarlanan freze derinliğine ulaşılan kadar aşağı yönde sürün. Freze derinliği kilidi sıkma kolunu (16) tekrar serbest bırakın ve dalma derinliğini sabitleyin. Son kilitlemeyi yapmak üzere freze derinliği sabitlemesi için (16) numaralı sıkma kolunu yukarı doğru bastırın.

Freze işlemini düzgün ve eşit besleme kuvveti ile gerçekleştirin.

Her frezeleme işleminden sonra frezeyi en üst konuma geri getirin.

Elektrikli el aletini kapatın.

Yardımcı dayanak ile frezeleme (Bakınız: Resim F)

Büyük iş parçalarının (örneğin kanal frezeleme sırasında) işlenmesi için iş parçasını bir tahta veya çita ile destekleyebilirsiniz ve üst frezeyi yardımcı dayanak boyunca

hareket ettirebilirsiniz. Üst frezeyi, yardımcı dayanaktaki kayar plakanın düzleştirilmiş tarafı boyunca hareket ettirin.

Kenar frezeleme veya profil frezeleme

Paralellik mesnedi olmadan kenar veya kalıp frezeleme işleminde frezenin bir kılavuz pim veya bir rulmanla donatılmış olması gerekir.

Çalışır durumdaki elektrikli el aletini yan taraftan kılavuz pim veya rulman işlenecek iş parçası kenarına dayanıncaya kadar iş parçasına yönlendirin.

Elektrikli el aletini iş parçası kenarı boyunca hareket ettirin. Bu sırada dik açılı oturmaya dikkat edin. Aşırı bastırma kuvveti iş parçasının kenarında hasara neden olabilir.

Paralellik mesnedi ile frezeleme (Bakınız: Resimler G-H)

Paralellik mesnedini (27) kılavuz çubuklarla (26) birlikte taban levhası (6) içine itin ve vidalarla (4) uygun ölçüde sıkın.

Çalışır durumdaki elektrikli el aletini paralellik mesnedine eşit ve yandan uyguladığınız bastırma kuvveti iş parçası kenarı boyunca hareket ettirin.

Dairesel kavislerle frezeleme (Bakınız: Resimler I-J)

Paralellik mesnedini (27), temas yüzeyleri yukarıyı gösterecek biçimde çevirin.

Paralellik mesnedini (27) kılavuz çubuklarla (26) birlikte taban levhası (6) içine itin ve vidalarla (4) uygun ölçüde sıkın.

Merkezleme pimini (28), kelebek vida (29) ile paralellik mesnedinin (27) deliğinden iterek sabitleyin.

Merkezleme pimini (28) dairesel kavisin işaretlenen merkez noktasına yerleştirin ve eşit miktarda ilerleme ile frezeleme işlemini yürütün.

Kavis mesnedi ile frezeleme (Bakınız: Resimler K-L)

Paralellik mesnedini (27) kılavuz çubuklarla (26) birlikte taban levhası (6) içine itin ve vidalarla (4) uygun ölçüde sıkın.

Kavis mesnedini (30), monte edilen kılavuz makara ile paralellik mesnedi (27) deliğinden sabitleyin.

Elektrikli el aletini hafif bir bastırma kuvveti ile iş parçası kenarı boyunca hareket ettirin.

Freze pergelii ile frezeleme (Bakınız: Resim M)

Dairesel freze işleri için freze pergelii/kılavuz ray adaptörü (31) kullanabilirsiniz. Freze pergelini şekilde gösterildiği gibi takın.

Merkezleme vidasını (36) freze pergelinin dışına vidalayın. Vidanın ucunu frezelenen dairesel kavisin merkezine yerleştirin ve bu sırada vida ucunun iş parçası yüzeyini kavramasına dikkat edin.

Freze pergelini hareket ettirerek istediğiniz yarıçapı kabaca ayarlayın ve kelebek vidaları (33) ve (34) sıkın.

Döner düğme (35) ile kelebek vidayı (34) gevşettikten sonra uzunluk için ince ayar yapabilirsiniz. Düğmenin bir turu 2,0 mm'lik ayar yoluna, döner düğmedeki (35) bir taksimat çizgisi ise 0,1 mm'lik ayar yolu değişikliğine karşılık gelir.

Çalışır durumdaki elektrikli el aletini, sağ tutamak (2) ve freze pergelii tutamağı (32) ile iş parçasına yanaştırın.

Kılavuz ray ile frezeleme (Bakınız: Resim N)

Kılavuz ray (37) yardımıyla doğrusal freze işlemlerini yapabilirsiniz.

Yükseklik farklarını dengelemek için ara plakası (38) takılmalıdır.

Freze pergelini/kılavuz ray adaptörünü (31) şekilde gösterildiği gibi takın.

Kılavuz rayı (37) uygun germe donanımları ile (örneğin vidalı işkençe) iş parçasına sabitleyin. Elektrikli el aletini, takılı kılavuz ray adaptörü (31) ile birlikte kılavuz raya oturtun.

Kopyalama kovani ile frezeleme (bkz. resimler O-P)

Kopyalama kovani (39) yardımı ile örneklerin (modellerin) veya şablonların kenarlarını iş parçasına aktarabilirsiniz.

Şablonun veya örneğin kalınlığına uygun kopyalama kovani seçin. Kopyalama kovannın çıkıntı yapması nedeniyle şablonun en azından 8 mm kalınlığında olması gerekir.

Boşa alma kolunu (17) kaydırın ve kopyalama kovannın (39) alttan taban levhasına (6) yerleştirin. Bu sırada kod tırnakları kopyalama kovannın oluklarını hissedilir biçimde kavramalıdır.

► Freze çapı kopyalama kovannın iç çapından küçük olmalıdır.

Kopyalama kovani (39) ile frezeleme yapmak için aşağıdaki işlem adımlarını gerçekleştirin:

- Kopyalama kovani takılı çalışır durumdaki elektrikli el aletini şablona yanaştırın.
- Freze derinliği kilidi sıkma kolunu (16) aşağı yönde bastırın ve üst frezeyi yavaşça, ayarlanan freze derinliğine ulaşılan kadar aşağı yönde sürün. Freze derinliği kilidi sıkma kolunu (16) tekrar serbest bırakın ve dalma derinliğini sabitleyin. Gerekirse freze derinliği kilidi sıkma kolunu (16) yukarı yönde bastırın ve nihai sabitlemeyi yapın.
- Çıkıntı yapan kopyalama kovani elektrikli el aletini yan taraftan bastırarak şablon boyunca hareket ettirin.

Bakım ve servis

Bakım ve temizlik

- Elektrikli el aletinin kendinde bir çalışma yapmadan önce her defasında fişi prizden çekin.
- İyi ve güvenli çalışabilmek için elektrikli el aletini ve havalandırma aralıklarını temiz tutun.
- Aşırı kullanım koşullarında mümkünse bir emme donanımı kullanın. Havalandırma deliklerini sık aralıklarla bir fırçayla temizleyin ve bir hatalı akım koruma şalteri (PRCD) kullanın. Metaller işlenirken elektrikli el aletinin içinde iletken tozlar birikebilir. Ve bu da elektrikli el aletinin koruyucu izolasyonunu olumsuz yönde etkileyebilir.

Bağlantı kablosunun değiştirilmesi gerekli ise, güvenlik nedenlerinden dolayı bu tertibat **Bosch**'den veya **Bosch** elektrikli el aletleri yetkili servisinden temin edilmelidir.

Müşteri servisi ve uygulama danışmanlığı

Müşteri servisleri ürününüzün onarım ve bakımı ile yedek parçalarına ait sorularınızı yanıtladılar. Tehlike işaretlerini ve yedek parçalara ait bilgileri şu sayfada da bulabilirsiniz:

www.bosch-pt.com

Bosch uygulama danışma ekibi ürünlerimiz ve aksesuarları hakkındaki sorularınızda sizlere memnuniyetle yardımcı olur.

Bütün başvuru ve yedek parça siparişlerinizde ürünün tip etiketi üzerindeki 10 haneli malzeme numarasını mutlaka belirtin.

Sadece Türkiye için geçerlidir: Bosch genel olarak yedek parçaları 7 yıl hazır tutar.**Türkçe**

Marmara Elektrikli El Aletleri Servis Hizmetleri Sanayi ve Ticaret Ltd. Şti.

Tersane cd. Zencefil Sok.No:6 Karaköy
Beyoğlu / İstanbul

Tel.: +90 212 2974320

Fax: +90 212 2507200

E-mail: info@marmarabps.com

Bağrıçıklar Oto Elektrik

Motorlu Sanayi Çarşısı Doğruer Sk. No:9
Selçuklu / Konya

Tel.: +90 332 2354576

Tel.: +90 332 2331952

Fax: +90 332 2363492

E-mail: bagriaciklarotoelektrik@gmail.com

Akgül Motor Bobinaj San. Ve Tic. Ltd. Şti
Alaaddinbey Mahallesi 637. Sokak No:48/C

Nilüfer / Bursa

Tel.: +90 224 443 54 24

Fax: +90 224 271 00 86

E-mail: info@akgulbobinaj.com

Ankaralı Elektrik

Eski Sanayi Bölgesi 3. Cad. No: 43

Kocasinan / KAYSERİ

Tel.: +90 352 3364216

Tel.: +90 352 3206241

Fax: +90 352 3206242

E-mail: gunay@ankarali.com.tr

Asal Bobinaj

Eski Sanayi Sitesi Barbaros Cad. No: 24/C

Canik / Samsun

Tel.: +90 362 2289090

Fax: +90 362 2289090

E-mail: bpsasalbobinaj@hotmail.com

Aygem Elektrik Makine Sanayi ve Tic. Ltd. Şti.
10021 Sok. No: 11 AOSB

Çiğli / İzmir

Tel.: +90232 3768074

Fax: +90 232 3768075

E-mail: boschservis@aygem.com.tr

Bakırcıoğlu Elektrik Makine Hırdavat İnşaat Nakliyat Sanayi
ve Ticaret Ltd. Şti.

Karaağaç Mah. Sümerbank Cad. No:18/4

Merkez / Erzincan

Tel.: +90 446 2230959

Fax: +90 446 2240132

E-mail: bilgi@korfezelektrik.com.tr

Bosch Sanayi ve Ticaret A.Ş.

Elektrikli El Aletleri

Aydınevler Mah. İnönü Cad. No: 20

Küçükyalı Ofis Park A Blok

34854 Maltepe-İstanbul

Tel.: 444 80 10

Fax: +90 216 432 00 82

E-mail: iletisim@bosch.com.tr

www.bosch.com.tr

Bulsan Elektrik

İstanbul Cad. Devrez Sok. İstanbul Çarşısı

No: 48/29 İskitler

Ulus / Ankara

Tel.: +90 312 3415142

Tel.: +90 312 3410302

Fax: +90 312 3410203

E-mail: bulsanbobinaj@gmail.com

Çözüm Bobinaj

Küşet San.Sit.A Blok 11Nolu Cd.No:49/A

Şehitkamil/Gaziantep

Tel.: +90 342 2351507

Fax: +90 342 2351508

E-mail: cozumbobinaj2@hotmail.com

Onarım Bobinaj

Raif Paşa Caddesi Çay Mahallesi No:67

İskenderun / HATAY

Tel.:+90 326 613 75 46

E-mail: onarim_bobinaj31@my.net.com

Faz Makine Bobinaj

Cumhuriyet Mah. Sanayi Sitesi Motor

İşleri Bölümü 663 Sk. No:18

Murat Paşa / Antalya

Tel.: +90 242 3465876

Tel.: +90 242 3462885

Fax: +90 242 3341980

E-mail: info@fazmakina.com.tr

Günşah Otomotiv Elektrik Endüstriyel Yapı Malzemeleri San
ve Tic. Ltd. Şti

Beylikdüzü Sanayi Sit. No: 210

Beylikdüzü / İstanbul

Tel.: +90 212 8720066

Fax: +90 212 8724111

E-mail: gunsahelektrik@ttmail.com

Sezmen Bobinaj Elektrikli El Aletleri İmalatı San ve Tic. Ltd.
Şti.

Ege İş Merkezi 1201/4 Sok. No: 4/B

Yenişehir / İzmir

Tel.: +90 232 4571465

Tel.: +90 232 4584480

Fax: +90 232 4573719

E-mail: info@sezmenbobinaj.com.tr

Üstündağ Bobinaj ve Soğutma Sanayi

Nusretiye Mah. Boyacılar Aralığı No: 9

Çorlu / Tekirdağ

Tel.: +90 282 6512884

Fax: +90 282 6521966
 E-mail: info@ustundagsogutma.com
 İŞIKLAR ELEKTRİK BOBİNAJ
 Karasoku Mahallesi 28028. Sokak No:20/A
 Merkez / ADANA
 Tel.: +90 322 359 97 10 - 352 13 79
 Fax: +90 322 359 13 23
 E-mail: isiklar@isiklarelektrik.com

Diğer servis adreslerini şurada bulabilirsiniz:

www.bosch-pt.com/serviceaddresses

Tasfiye

Elektrikli el aleti, aksesuar ve ambalaj malzemesi çevre dostu bir yöntemle tasfiye edilmek üzere tekrar kazanım merkezine gönderilmelidir.



Elektrikli el aletlerini evsel çöplerin içine atmayın!

Sadece AB ülkeleri için:

Eski elektrikli el aletleri ve elektronik aletlere ilişkin 2012/19/EU sayılı Avrupa Birliği yönetmeliği ve bunların tek tek ülkelerin hukuklarına uyarlanması uyarınca, kullanım ömrünü tamamlamış elektrikli el aletleri ayrı ayrı toplanmak ve çevre dostu bir yöntemle tasfiye edilmek üzere yeniden kazanım merkezlerine gönderilmek zorundadır.

Polski

Wskazówki bezpieczeństwa

Ogólne wskazówki bezpieczeństwa dotyczące pracy z elektronarzędziami

⚠ OSTRZEŻENIE Należy zapoznać się ze wszystkimi ostrzeżeniami i wskazówkami dotyczącymi bezpieczeństwa użytkowania oraz ilustracjami i danymi technicznymi, dostarczonymi wraz z niniejszym elektronarzędziem. Nieprzestrzeganie poniższych wskazówek może stać się przyczyną porażenia prądem elektrycznym, pożaru i/lub poważnych obrażeń ciała.

Należy zachować wszystkie przepisy i wskazówki bezpieczeństwa dla dalszego zastosowania.

Pojęcie "elektronarzędzie" odnosi się do elektronarzędzi zasilanych energią elektryczną z sieci (z przewodem zasilającym) i do elektronarzędzi zasilanych akumulatorami (bez przewodu zasilającego).

Bezpieczeństwo w miejscu pracy

- ▶ **Miejsce pracy należy utrzymywać w czystości i zapewnić dobre oświetlenie.** Nieporządek i brak właściwego oświetlenia sprzyjają wypadkom.
- ▶ **Elektronarzędzi nie należy używać w środowiskach zagrożonym wybuchem, np. w pobliżu łatwopalnych cie-**

czy, gazów lub pyłów. Podczas pracy elektronarzędziem wytwarzają się iskry, które mogą spowodować zapłon pyłów lub oparów.

- ▶ **Podczas użytkowania urządzenia należy zwrócić uwagę na to, aby dzieci i inne osoby postronne znajdowały się w bezpiecznej odległości.** Czynniki rozpraszające mogą spowodować utratę panowania nad elektronarzędziem.

Bezpieczeństwo elektryczne

- ▶ **Wtyczki elektronarzędzi muszą pasować do gniazd. Nie wolno w żadnej sytuacji i w żaden sposób modyfikować wtyczek. Podczas pracy elektronarzędziami z uziemieniem ochronnym nie wolno stosować żadnych wtyków adaptacyjnych.** Oryginalne wtyczki i pasujące do nich gniazda sieciowe zmniejszają ryzyko porażenia prądem.
- ▶ **Należy unikać kontaktu z uziemionymi elementami lub zwartymi z masą, takimi jak rury, grzejniki, kuchenki i lodówki.** Uziemienie ciała zwiększa ryzyko porażenia prądem elektrycznym.
- ▶ **Elektronarzędzi nie wolno narażać na kontakt z deszczem ani wilgocią.** Przedostanie się wody do wnętrza obudowy zwiększa ryzyko porażenia prądem elektrycznym.
- ▶ **Nie używać przewodu zasilającego do innych celów. Nie wolno używać przewodu do przenoszenia ani przesuwania elektronarzędzia; nie wolno też wyjmować wtyczki z gniazda, pociągając za przewód. Przewód należy chronić przed wysokimi temperaturami, należy go trzymać z dala od oleju, ostrych krawędzi i ruchomych części urządzenia.** Uszkodzone lub splątane przewody zwiększają ryzyko porażenia prądem elektrycznym.
- ▶ **Używając elektronarzędzia na świeżym powietrzu, należy upewnić się, że przedłużacz jest przeznaczony do pracy na zewnątrz.** Użycie przedłużacza przeznaczonego do pracy na zewnątrz zmniejsza ryzyko porażenia prądem elektrycznym.
- ▶ **Jeżeli nie ma innej możliwości, niż użycie elektronarzędzia w wilgotnym otoczeniu, należy podłączyć je do źródła zasilania wyposażonego w wyłącznik ochronny różnicowoprądowy.** Zastosowanie wyłącznika ochronnego różnicowoprądowego zmniejsza ryzyko porażenia prądem elektrycznym.

Bezpieczeństwo osób

- ▶ **Podczas pracy z elektronarzędziem należy zachować czujność, każdą czynność wykonywać ostrożnie i z rozważą. Nie przystępować do pracy elektronarzędziem w stanie zmęczenia lub będąc pod wpływem narkotyków, alkoholu lub leków.** Chwila nieuwagi podczas pracy może grozić bardzo poważnymi obrażeniami ciała.
- ▶ **Stosować środki ochrony osobistej. Należy zawsze nosić okulary ochronne.** Środki ochrony osobistej, np. maska przeciwpyłowa, antypoślizgowe obuwie, kask ochronny czy ochraniacze na uszy, w określonych warunkach pracy obniżają ryzyko obrażeń ciała.

- ▶ **Należy unikać niezamierzonego uruchomienia narzędzia. Przed podłączeniem elektronarzędzia do źródła zasilania i/lub podłączeniem akumulatora, podniesieniem albo transportem urządzenia, należy upewnić się, że włącznik elektronarzędzia znajduje się w pozycji wyłączonej.** Przenoszenie elektronarzędzia z palcem opartym na włączniku/wyłączniku lub włożeniu do gniazda sieciowego wtyczki włączonego narzędzia, może stać się przyczyną wypadków.
- ▶ **Przed włączeniem elektronarzędzia należy usunąć wszystkie narzędzia nastawcze i klucze maszynowe.** Narzędzia lub klucze, pozostawione w ruchomych częściach urządzenia, mogą spowodować obrażenia ciała.
- ▶ **Należy unikać nienaturalnych pozycji przy pracy. Należy dbać o stabilną pozycję przy pracy i zachowanie równowagi.** Dzięki temu można będzie łatwiej zapanować nad elektronarzędziem w nieprzewidzianych sytuacjach.
- ▶ **Należy nosić odpowiednią odzież. Nie należy nosić luźnej odzieży ani biżuterii. Włosy i odzież należy trzymać z dala od ruchomych części.** Luźna odzież, biżuteria lub długie włosy mogą zostać pochwycone przez ruchome części.
- ▶ **Jeżeli producent przewidział możliwość podłączenia odkurzacza lub systemu odsysania pyłu, należy upewnić się, że są one podłączone i są prawidłowo stosowane.** Użycie urządzenia odsysającego pył może zmniejszyć zagrożenie zdrowia pyłami.
- ▶ **Nie wolno dopuścić, aby rutyna, nabyta w wyniku częstej pracy elektronarzędziem, zastąpiła ścisłe przestrzeganie zasad bezpieczeństwa.** Brak ostrożności i rozważli podczas obsługi elektronarzędzia może w ułamku spowodować ciężkie obrażenia.

Obsługa i konserwacja elektronarzędzi

- ▶ **Nie należy przeciążać elektronarzędzia. Należy dobrać odpowiednie elektronarzędzie do wykonywanej czynności.** Odpowiednio dobrane elektronarzędzie wykona pracę lepiej i bezpieczniej, z prędkością, do jakiej jest przystosowane.
- ▶ **Nie należy używać elektronarzędzia z uszkodzonym włącznikiem/wyłącznikiem.** Elektronarzędzie, którym nie można sterować za pomocą włącznika/wyłącznika, stwarza zagrożenie i musi zostać naprawione.
- ▶ **Przed rozpoczęciem jakichkolwiek prac nastawczych, przed wymianą osprzętu lub przed odłożeniem elektronarzędzia należy wyjąć wtyczkę z gniazda sieciowego i/lub usunąć akumulator.** Ten środek ostrożności ogranicza ryzyko niezamierzonego uruchomienia elektronarzędzia.
- ▶ **Nie używane elektronarzędzia należy przechowywać w miejscu niedostępnym dla dzieci. Nie należy udostępniać narzędzia osobom, które nie są z nim obeznanie lub nie zapoznały się z niniejszą instrukcją.** Elektronarzędzia w rękach nieprzeszkolonego użytkownika są niebezpieczne.

- ▶ **Elektronarzędzia i osprzęt należy utrzymywać w nie-nagannym stanie technicznym. Należy kontrolować, czy ruchome części urządzenia prawidłowo funkcjonują i nie są zablokowane, czy nie doszło do uszkodzenia niektórych części oraz czy nie występują inne okoliczności, które mogą mieć wpływ na prawidłowe działanie elektronarzędzia. Uszkodzone części należy naprawić przed użyciem elektronarzędzia.** Wiele wypadków spowodowanych jest niewłaściwą konserwacją elektronarzędzi.
- ▶ **Należy stale dbać o czystość narzędzi skrawających i regularnie je ostrzyć.** Starannie konserwowane, ostre narzędzia skrawające rzadziej się blokują i są łatwiejsze w obsłudze.
- ▶ **Elektronarzędzi, osprzętu, narzędzi roboczych itp. należy używać zgodnie z ich instrukcjami oraz uwzględnić warunki i rodzaj wykonywanej pracy.** Wykorzystywanie elektronarzędzi do celów niezgodnych z ich przeznaczeniem jest niebezpieczne.
- ▶ **Uchwyty i powierzchnie chwytowe powinny być zawsze suche, czyste i niezabrudzone olejem ani smarem.** Śliskie uchwyty i powierzchnie chwytowe nie pozwalają na bezpieczne trzymanie narzędzia i kontrolę nad nim w nieoczekiwanych sytuacjach.

Serwis

- ▶ **Prace serwisowe przy elektronarzędziu mogą być wykonywane wyłącznie przez wykwalifikowany personel i przy użyciu oryginalnych części zamiennych.** W ten sposób zagwarantowana jest bezpieczna eksploatacja elektronarzędzia.

Wskazówki dotyczące bezpieczeństwa pracy z frezarkami górnorzecionowymi

- ▶ **Podczas wykonywania prac elektronarzędzie należy trzymać wyłącznie za izolowane powierzchnie, ponieważ frez mógłby natrafić na własny przewód zasilający.** Przecięcie przewodu elektrycznego pod napięciem może spowodować przekazanie napięcia na nieizolowane części metalowe elektronarzędzia, grożąc porażeniem prądem elektrycznym.
- ▶ **Należy zastosować zaciski lub inne podobne narzędzia, aby zabezpieczyć i unieruchomić obrabiany element na stabilnym podłożu.** Trzymanie obrabianego elementu w rękę lub podpieranie go ciałem nie zapewnia odpowiedniej stabilności i może prowadzić do utraty kontroli nad nim.
- ▶ **Dopuszczalna prędkość obrotowa stosowanego frezu nie może być mniejsza niż podana na elektronarzędziu maksymalna prędkość obrotowa.** Frezy, obracające się z prędkością większą niż dopuszczalna, mogą się połamować, a ich fragmenty rozprysnąć.
- ▶ **Frezy lub innego rodzaju osprzęt muszą dokładnie pasować do uchwytu narzędziowego (zacisku) elektronarzędzia.** Narzędzia robocze, niedopasowane do uchwytu narzędziowego elektronarzędzia, obracając się

nierównomiernie, silnie wibrują i mogą spowodować utratę kontroli nad elektronarzędziem.

- ▶ **Przed przyłożeniem elektronarzędzia do przedmiotu obrabianego, należy je uruchomić.** W przeciwnym wypadku narzędzie robocze może zablokować się w obrabianym materiale i spowodować odrzut.
- ▶ **Trzymać dłonie z dala od obszaru pracy frezarki i zachować bezpieczną ich odległość od obracającego się frezu. Drugą ręką należy trzymać rękojeść dodatkową.** Prowadząc frezarkę oburącz można uniknąć skaleczenia rąk przez frez.
- ▶ **Nigdy nie frezować materiałów, w których znajdują się przedmioty metalowe, gwoździe lub śruby.** Może to doprowadzić do uszkodzenia narzędzia roboczego i podwyższenia wibracji.
- ▶ **Należy używać odpowiednich detektorów w celu zlokalizowania instalacji lub zwrócić się o pomoc do lokalnego dostawcy usługi.** Kontakt z przewodami znajdującymi się pod napięciem może doprowadzić do powstania pożaru lub porażenia elektrycznego. Uszkodzenie przewodu gazowego może doprowadzić do wybuchu. Wniknięcie do przewodu wodociągowego powoduje szkody rzeczowe lub może spowodować porażenie elektryczne.
- ▶ **Nie wolno używać tępych ani uszkodzonych frezów.** Tępe lub uszkodzone frezy powodują podwyższone tarcie, mogą się zablokować, a także są przyczyną niewyważenia.
- ▶ **Przed odłożeniem elektronarzędzia należy poczekać, aż znajdzie się ono w bezruchu.** Narzędzie robocze może się zablokować i doprowadzić do utraty kontroli nad elektronarzędziem.
- ▶ **Elektronarzędzie należy trzymać podczas pracy mocno w obydwu rękach i zapewnić bezpieczną pozycję pracy.** Prowadzenie elektronarzędzia oburącz sprzyja bezpieczeństwu pracy.

Opis urządzenia i jego zastosowania



Należy przeczytać wszystkie wskazówki dotyczące bezpieczeństwa i zalecenia. Nieprzestrzeganie wskazówek dotyczących bezpieczeństwa i zaleceń może doprowadzić do porażenia prądem elektrycznym, pożaru i/lub poważnych obrażeń ciała.

Proszę zwrócić uwagę na rysunki zamieszczone na początku instrukcji obsługi.

Użycie zgodne z przeznaczeniem

Urządzenie jest przeznaczone do frezowania wpuśców, krawędzi, profili i rowków podłużnych w drewnie, tworzywach sztucznych i lekkich materiałach budowlanych, a także do frezowania kopiowego, z wykorzystaniem powierzchni oporowej.

Przy zredukowanej prędkości obrotowej i zastosowaniu odpowiednich frezów możliwa jest także obróbka metali nieżelaznych.

Przedstawione graficznie komponenty

Numeracja przedstawionych graficznie komponentów odnosi się do schematu elektronarzędzia na stronach graficznych.

- (1) Przycisk blokady włącznika/wyłącznika
- (2) Rękojeść prawa (powierzchnia izolowana)
- (3) Przycisk blokady wrzeczona
- (4) Śruba motylkowa do drążków prowadzących przewodnicy równoległej (2 szt.)
- (5) Osłona przeciwwirowa
- (6) Podstawa
- (7) Płyta ślizgowa
- (8) Mocowanie drążków prowadzących przewodnicy równoległej
- (9) Ogranicznik schodkowy
- (10) Osłona zabezpieczająca
- (11) Śruba motylkowa do regulacji ogranicznika głębokości
- (12) Przełącznik suwakowy ze wskaźnikiem
- (13) Ogranicznik głębokości
- (14) Skala głębokości frezowania
- (15) Rękojeść lewa (powierzchnia izolowana)
- (16) Dźwignia ustalająca blokady głębokości frezowania
- (17) Dźwignia zwalniająca blokadę bolca kopiującego
- (18) Frez^{A)}
- (19) Włącznik/wyłącznik
- (20) Pokrętko wstępnego wyboru prędkości obrotowej
- (21) Nakrętka złączkowa z zaciskiem mocującym
- (22) Klucz widełkowy (19 mm)
- (23) Wąż odsysający (Ø 35 mm)^{A)}
- (24) Przystawka do odsysania pyłu
- (25) Śruba radełkowa adaptera do odsysania pyłu (2 szt.)
- (26) Drążek prowadzący przewodnicy równoległej (2 szt.)
- (27) Prowadnica równoległa
- (28) Trzpień centrujący^{A)}
- (29) Śruba motylkowa do trzpienia centrującego^{A)}
- (30) Prowadnica do cięć krzywoliniowych^{A)}
- (31) Cyrkiel / adapter do szyny prowadzącej^{A)}
- (32) Uchwyt cyrkla^{A)}
- (33) Śruba motylkowa do zgrubnej regulacji cyrkla (2 szt.)^{A)}
- (34) Śruba motylkowa do precyzyjnej regulacji cyrkla (1 szt.)^{A)}
- (35) Pokrętko precyzyjnej regulacji cyrkla^{A)}
- (36) Śruba centrująca^{A)}
- (37) Szyna prowadząca^{A)}
- (38) Płyta dystansowa (wchodzi w skład zestawu „Cyrkiel”)

(39) Bolec kopiujący

- A) **Osprzęt ukazany na rysunkach lub opisany w instrukcji użytkowania nie wchodzi w standardowy zakres dostawy. Kompletny asortyment wyposażenia dodatkowego można znaleźć w naszym katalogu osprzętu.**

Dane techniczne

Frezarka górnoprzecionowa		GOF 130
Numer katalogowy		3 601 FB7 0..
Moc nominalna	W	1300
Prędkość obrotowa bez obciążenia	min ⁻¹	11000–28000
Wstępny wybór prędkości obrotowej		●
System Constant Electronic		●
Przyłącze do odsysania pyłu		●
Kompatybilne zaciski mocujące	mm cale	6/8 ¼
Skok korpusu frezarki	mm	55
Waga zgodnie z EPTA-Procedure 01:2014	kg	3,5
Klasa ochrony		□/II

Dane obowiązują dla napięcia znamionowego [U] 230 V. Przy napięciach odbiegających od powyższego i w przypadku specjalnych wersji produktu sprzedawanych w niektórych krajach dane te mogą się różnić.

Informacje o emisji hałasu i drgań

Wartości pomiarowe emisji hałasu zostały określone zgodnie z **EN 62841-2-17**.

Określony wg skali A typowy poziom hałasu emitowanego przez elektronarzędzie wynosi: poziom ciśnienia akustycznego **86 dB(A)**; poziom mocy akustycznej **97 dB(A)**. Niepewność pomiaru K = **3 dB**.

Stosować środki ochrony słuchu!

Wartości łączne drgań a_h (suma wektorowa z trzech kierunków) i niepewność pomiaru K oznaczone zgodnie z **EN 62841-2-17**: $a_h = 4,0 \text{ m/s}^2$, $K = 1,5 \text{ m/s}^2$.

Podany w niniejszej instrukcji poziom drgań i poziom emisji hałasu zostały zmierzone zgodnie ze znormalizowaną procedurą pomiarową i mogą zostać użyte do porównywania elektronarzędzi. Można ich także użyć do wstępnej oceny poziomu drgań i poziomu emisji hałasu.

Podany poziom drgań i poziom emisji hałasu jest reprezentatywny dla podstawowych zastosowań elektronarzędzia. Jeżeli elektronarzędzie użyte zostanie do innych zastosowań lub z innymi narzędziami roboczymi, a także jeśli nie będzie właściwie konserwowane, poziom drgań i poziom emisji hałasu mogą różnić się od podanych wartości. Podane powyżej przyczyny mogą spowodować podwyższenie poziomu drgań i poziomu emisji hałasu w czasie pracy.

Aby dokładnie ocenić poziom drgań i poziom emisji hałasu, należy wziąć pod uwagę także okresy, gdy urządzenie jest wyłączone lub gdy jest ono wprawdzie włączone, ale nie jest używane do pracy. Podane powyżej przyczyny mogą spowo-

dować obniżenie poziomu drgań i poziomu emisji hałasu w czasie pracy.

Należy wprowadzić dodatkowe środki bezpieczeństwa, mające na celu ochronę osoby obsługującej przed skutkami ekspozycji na drgania, np.: konserwacja elektronarzędzia i narzędzi roboczych, zapewnienie odpowiedniej temperatury, aby nie dopuścić do wyłębienia rąk, właściwa organizacja czynności wykonywanych podczas pracy.

Montaż

- **Przed przystąpieniem do jakichkolwiek prac przy elektronarzędziu należy wyjąć wtyczkę z gniazda.**

Zakładanie frezu (zob. rys. A)

- **Podczas zakładania i wymiany frezów zaleca się użyć rękawic ochronnych.**

W zależności od potrzeb można dobrać frezy różnego typu i o różnych właściwościach.

Frezy ze stali szybko tnącej (HSS) są odpowiednie do obróbki miękkich materiałów, takich jak miękkie drewno i tworzywa sztuczne.

Frezy z węglików spiekanych (HM) są odpowiednie zwłaszcza do obróbki materiałów twardszych i ściernych, takich jak twarde drewno i aluminium.

Oryginalne frezy z szerokiej oferty osprzętu Bosch są do nabycia w sklepach specjalistycznych.

Stosowane frezy powinny być czyste, a ich stan techniczny nie powinien budzić zastrzeżeń.

- Otworzyć osłonę przeciwwiórową **(5)** (odchylając ją w dół).
- Naciśnąć przycisk blokady wrzeczona **(3)** i przytrzymać w tej pozycji. W razie potrzeby należy obrócić wrzeczono silnika ręką, aż do jego zablokowania.
- Odkręcić nakrętkę złączkową **(21)** za pomocą klucza widelkowego **(22)** (rozmiar klucza 19 mm), obracając ją w kierunku **●**.
- Osadzić frez w zacisku mocującym. Chwyć frezu należy wprowadzić w zacisk mocujący na głębokość co najmniej 20 mm.
- Dokręcić nakrętkę złączkową **(21)** za pomocą klucza widelkowego **(22)** (rozmiar klucza 19 mm), obracając ją w kierunku **●**. Zwolnić przycisk blokady wrzeczona **(3)**.
- Zamknąć osłonę przeciwwiórową **(5)** (przesuwając ją w górę).

- **Nie należy stosować frezów o średnicy większej niż 50 mm, jeżeli nie został uprzednio zamontowany bolec kopiujący.** Frezy tego rodzaju nie przejdą przez podstawę.

- **Nie dokręcać zacisku mocjącego z nakrętką złączkową przed zamontowaniem frezu.** W takim wypadku może dojść do uszkodzenia zacisku mocjącego.

Odsysanie pyłu/wiórów

Pyły niektórych materiałów, na przykład powłok malarskich z zawartością ołowiu, niektórych gatunków drewna, minera-

łób lub niektórych rodzajów metalu, mogą stanowić zagrożenie dla zdrowia. Bezpośredni kontakt fizyczny z pyłami lub przedostanie się ich do płuc może wywołać reakcje alergiczne i/lub choroby układu oddechowego operatora lub osób znajdujących się w pobliżu.

Niektóre rodzaje pyłów, np. dębiny lub buczyny uważane są za rakotwórcze, szczególnie w połączeniu z substancjami do obróbki drewna (chromiany, impregnaty do drewna). Materiały, zawierające azbest mogą być obrabiane jedynie przez odpowiednio przeszkolony personel.

- O ile jest to możliwe, należy zawsze stosować system odsysania pyłu, dostosowany do rodzaju obrabianego materiału.
- Należy zawsze dbać o dobrą wentylację stanowiska pracy.
- Zaleca się noszenie maski przeciwpyłowej z pochłaniaczem klasy P2.

Należy przestrzegać aktualnie obowiązujących w danym kraju przepisów, regulujących zasady obróbki różnego rodzaju materiałów.

► **Należy unikać gromadzenia się pyłu na stanowisku pracy.** Pyły mogą się z łatwością zapalić.

Montaż adaptera do odsysania pyłu

Adapter do odsysania pyłu (24) można zamontować na dwa sposoby: z przyłączem węża z przodu albo z tyłu. W przypadku montażu z przyłączem węża z przodu należy zdjąć osłonę przeciwwiórową (5). Zamocować adapter do odsysania pyłu (24) za pomocą 2 śrub radełkowanych (25) do podstawy (6).

Aby zagwarantować optymalną skuteczność odsysania, należy regularnie czyścić adapter do odsysania pyłu (24).

Podłączenie systemu odsysania pyłu (zob. rys. B)

Założyć wąż odsysający (Ø 35 mm) (23) (osprzęt) na zamontowany adapter do odsysania pyłu. Podłączyć wąż odsysający (23) do odkurzacza (osprzęt).

Elektronarzędzie może być zasilane bezpośrednio poprzez gniazdo wtykowe uniwersalnego odkurzacza firmy **Bosch** ze zdalnym włączaniem. Odkurzacze uruchamiane są wówczas automatycznie w momencie załączenia zasilania w elektronarzędziu.

Odkurzacze musi być dostosowany do rodzaju obrabianego materiału.

Do odsysania szczególnie niebezpiecznych dla zdrowia pyłów rakotwórczych należy używać odkurzacza specjalnego.

Montaż osłony przeciwwiórowej (zob. rys. C)

Osłonę przeciwwiórową (5) należy włożyć od przodu w prowadnicę tak, aby zaskoczyła. Aby zdemontować osłonę przeciwwiórową, należy chwycić ją za boki i zdjąć, pociągając do przodu.

Praca

► **Należy zwrócić uwagę na napięcie sieciowe! Napięcie źródła prądu musi zgadzać się z danymi na tabliczce znamionowej elektronarzędzia. Elektronarzędzia**

przeznaczone do pracy pod napięciem 230 V można przyłączać również do sieci 220 V.

Uruchamianie

Wstępny wybór prędkości obrotowej

Za pomocą pokrętki wstępnego wyboru prędkości obrotowej (20) można ustawić żądaną prędkość obrotową także podczas pracy urządzenia.

- 1–2 Niska prędkość obrotowa
- 3–4 Średnia prędkość obrotowa
- 5–6 Wysoka prędkość obrotowa

Wartości podane w tabeli są wartościami orientacyjnymi. Wymagana prędkość obrotowa uzależniona jest od rodzaju materiału oraz warunków pracy i można ją ustalić metodą prób praktycznych.

Materiał	Średnica frezu [mm]	Pozycja pokrętki
Twarde drewno (buk)	4–10	5–6
	12–20	3–4
	22–40	1–2
Miękkie drewno (sosna)	4–10	5–6
	12–20	3–6
	22–40	1–3
Płyty wiórowe	4–10	3–6
	12–20	2–4
	22–40	1–3
Tworzywa sztuczne	4–15	2–3
	16–40	1–2
Aluminium	4–15	1–2
	16–40	1

Włączanie/wyłączanie

Przed włączeniem/wyłączeniem urządzenia należy ustawić głębokość frezowania.

Aby **włączyć** elektronarzędzie, należy nacisnąć **najpierw** przycisk blokady (1), a następnie nacisnąć włącznik/wyłącznik (19) i przytrzymać go w tej pozycji.

Aby **zablokować** włącznik/wyłącznik (19), należy ponownie nacisnąć przycisk blokady (1).

Aby **wyłączyć** elektronarzędzie, należy zwolnić włącznik/wyłącznik (19). Po zablokowaniu za pomocą przycisku blokady (1) włącznika/wyłącznika (19) należy nacisnąć krótko włącznik/wyłącznik (19), a następnie go zwolnić.

System Constant Electronic

System Constant Electronic utrzymuje stałą prędkość obrotową niezależnie od obciążenia i gwarantuje równomierną wydajność obróbki.

Ustawianie głębokości frezowania (zob. rys. D)

Ustawianie głębokości frezowania dozwolone jest tylko przy wyłączonym elektronarzędziu.

Aby zgrubnie ustawić głębokość frezowania, należy postępować w następujący sposób:

- Elektronarzędzie z zamocowanym frezem postawić na obrabianym przedmiocie.
- Ogranicznik schodkowy (9) ustawić w najniższym położeniu; ogranicznik schodkowy musi zaskoczyć w wyczuwalny sposób.
- Poluzować śrubę motylkową na ograniczniku głębokości (11) na tyle, aby ogranicznik głębokości (13) można było swobodnie przemieszczać.
- Przesunąć dźwignię ustalającą blokady głębokości frezowania (16) w kierunku ① i prowadzić frezarkę górnowrzecionową powoli w dół, aż frez (18) dotknie powierzchni obrabianego elementu. Zwolnić dźwignię ustalającą blokady głębokości frezowania (16), aby zablokować głębokość frezowania. Dźwignię ustalającą blokady głębokości frezowania (16) można ew. przesunąć w kierunku ②, aby zagwarantować jej zablokowanie.
- Docisnąć ogranicznik głębokości (13) do dołu, aby oparł się na ograniczniku schodkowym (9). Przełącznik suwakowy ze wskaźnikiem (12) ustawić w pozycji 0 na skali głębokości frezowania (14).
- Ogranicznik głębokości (13) ustawić na żądaną głębokość frezowania i dokręcić śrubę motylkową na ograniczniku głębokości (11). Należy zwrócić uwagę, aby nie przestawiać już przełącznika suwakowego ze wskaźnikiem (12).
- Przesunąć dźwignię ustalającą blokady głębokości frezowania (16) w kierunku ① i prowadzić frezarkę górnowrzecionową w górę, aż osiągnie najwyższą pozycję.

Przy większych głębokościach frezowania zalecane jest prowadzenie obróbki w kilku przejściach, za każdym razem z mniejszym ubytkiem. Za pomocą ogranicznika schodkowego (9) można podzielić proces frezowania na kilka stopni. Należy w tym celu ustawić żądaną głębokość frezowania z najniższym stopniem ogranicznika schodkowego i wybrać dla pierwszych etapów obróbki wyższe stopnie.

Wskazówki dotyczące pracy

- ▶ Frezy należy chronić przed upadkiem i uderzeniami.
- ▶ Przed przystąpieniem do jakichkolwiek prac przy elektronarzędziu należy wyjąć wtyczkę z gniazda.

Kierunek frezowania i frezowanie (zob. rys. E)

- ▶ Frezować należy w kierunku przeciwnym do kierunku obrotów frezu (18) (frezowanie przeciwbieżne). Podczas frezowania zgodnego z kierunkiem obrotów frezu (frezowanie współbieżne) może dojść do wyrwania elektronarzędzia z ręki.

Ustawić żądaną głębokość frezowania.

Ustawić elektronarzędzie z zamontowanym frezem na obrabianym elemencie i uruchomić elektronarzędzie.

Przesunąć dźwignię ustalającą blokady głębokości frezowania (16) w dół i prowadzić frezarkę górnowrzecionową powoli w dół, aż do osiągnięcia ustawionej głębokości frezowania. Zwolnić dźwignię ustalającą blokady głębokości frezowania (16), aby zablokować głębokość frezowania. W razie

potrzeby przesunąć dźwignię ustalającą blokady głębokości frezowania (16) do góry, aby zagwarantować jej pewne zablokowanie.

Frezować, wymuszając równomierny posuw.

Po zakończeniu frezowania frezarkę górnowrzecionową należy ponownie ustawić w najwyższej pozycji.

Wyłączyć elektronarzędzie.

Frezowanie z prowadnicą pomocniczą (zob. rys. F)

W celu obróbki większych elementów, np. podczas frezowania wpustów, można użyć deski lub listwy zamocowanej do obrabianego elementu, jako prowadnicy pomocniczej, i prowadzić frezarkę górnowrzecionową wzdłuż prowadnicy pomocniczej. Frezarkę górnowrzecionową należy prowadzić wzdłuż prowadnicy pomocniczej przy płaskim boku płyty ślizgowej.

Frezowanie krawędziowe lub kształtowe

Przy frezowaniu krawędzi lub przy frezowaniu kształtowym bez zastosowania prowadnicy równoległej, należy stosować frezy z trzpieniem prowadzącym lub łożyskiem kulkowym.

Uruchomione przednio elektronarzędzie dosunąć z boku do obrabianego przedmiotu i zagłębiać frez w materiale, aż do momentu oparcia się czopu prowadzącego lub łożyska kulkowego frezu o krawędź obrabianego przedmiotu.

Elektronarzędzie należy prowadzić wzdłuż krawędzi obrabianego przedmiotu, zwracając przy tym uwagę na jego prostopadłe położenie. Zbyt duża siła nacisku może spowodować uszkodzenie krawędzi przedmiotu.

Frezowanie z prowadnicą równoległą (zob. rys. G-H)

Prowadnicę równoległą (27) wraz z drążkami prowadzącymi (26) wsunąć do podstawy (6) i zamocować ją za pomocą śrub (4) odpowiednio do wymiaru.

Włączone elektronarzędzie prowadzić z lekkim bocznym dociskiem na prowadnicę równoległą wzdłuż krawędzi obrabianego przedmiotu, zachowując przy tym równomierny posuw.

Frezowanie okręgów (zob. rys. I-J)

Odwrócić prowadnicę równoległą (27) w taki sposób, aby powierzchnie oporowe znajdowały się od góry.

Prowadnicę równoległą (27) wraz z drążkami prowadzącymi (26) wsunąć do podstawy (6) i zamocować ją za pomocą śrub (4) odpowiednio do wymiaru.

Zamocować trzpień centrujący (28) za pomocą śruby motylkowej (29) przez otwór w prowadnicy równoległej (27).

Wkłuć trzpień centrujący (28) w zaznaczony środek okręgu i frezować z równomiernym posuwem.

Frezowanie z prowadnicą do cięć krzywoliniowych (zob. rys. K-L)

Prowadnicę równoległą (27) wraz z drążkami prowadzącymi (26) wsunąć do podstawy (6) i zamocować ją za pomocą śrub (4) odpowiednio do wymiaru.

Zamocować prowadnicę do cięć krzywoliniowych z zamontowaną rolką prowadzącą (30) przez otwór w prowadnicy równoległej (27).

Prowadzić elektronarzędzie wzdłuż krawędzi przedmiotu obrabianego, wywierając lekki nacisk z boku.

Frezowanie z cyrklem (zob. rys. M)

Do frezowania okręgów można zastosować cyrkiel / adapter do szyn prowadzących (31). Zmontować cyrkiel zgodnie z rysunkiem.

Wkręcić śrubę centrującą (36) w gwint cyrkla. Ostrze śruby umieścić pośrodku frezowanego okręgu, zwracając przy tym uwagę, aby weszło ono w powierzchnię obrabianego elementu.

Ustawić zgrubnie żądany promień, przesuwając cyrkiel, a następnie dokręcić śruby motylkowe (33) i (34).

za pomocą pokrętki (35) i po odkręceniu śruby motylkowej (34) można precyzyjnie ustawić długość. Jeden obrót odpowiada przy tym zmianie nastawy o 2,0 mm, każda z kressek na pokrętkle (35) odpowiada zmianie nastawy o 0,1 mm.

Włączone elektronarzędzie należy prowadzić nad obrabianym przedmiotem za pomocą prawej rękojeści (2) oraz uchwytu cyrkla (32).

Frezowanie z szyną prowadzącą (zob. rys. N)

Za pomocą szyny prowadzącej (37) można frezować w linii prostej.

Dla wyrównania różnicy wysokości konieczne jest zamocowanie płyty dystansowej (38).

Zamontować cyrkiel / adapter do szyn prowadzących (31), tak jak to pokazano na rysunku.

Szynę prowadzącą (37) należy zamocować na obrabianym elemencie za pomocą odpowiednich urządzeń mocujących, np. ścisków stolarskich. Elektronarzędzie z zamontowanym adapterem do szyn prowadzących (31) należy ustawić na szynie prowadzącej.

Frezowanie z bolcem kopiującym (zob. rys. O-P)

Za pomocą bolca kopiującego (39) można przenosić kontury z wzorców lub szablonów na obrabiany element.

Wybrać odpowiedni bolec kopiujący, kierując się grubością szablonu lub wzorca. Ze względu na wysokość bolca kopiującego (bolec wystaje), grubość szablonu powinna wynosić min. 8 mm.

Przesunąć dźwignię zwalnającą blokadę (17) i włożyć bolec kopiujący (39) od dołu w podstawę (6). Zęby ustalające muszą przy tym wyraźnie zaskoczyć w otworach bolca kopiującego.

- ▶ **Średnica frezu musi być mniejsza niż średnica wewnętrzna bolca kopiującego.**

W przypadku frezowania z bolcem kopiującym (39) należy postępować w następujący sposób:

- Bolec kopiujący włączonego uprzednio elektronarzędzia przystawić do szablonu.
- Przesunąć dźwignię ustalającą blokady głębokości frezowania (16) w dół i prowadzić frezarkę górnoprzecionową powoli w dół, aż do osiągnięcia ustawionej głębokości frezowania. Zwołnić dźwignię ustalającą blokady głębokości frezowania (16), aby zablokować głębokość frezowania. Dźwignię ustalającą blokady głębokości frezowania (16) można ew. przesunąć do góry, aby zagwarantować jej zablokowanie.

- Frezarkę z wystającym bolcem kopiującym należy prowadzić wzdłuż szablonu z lekkim bocznym dociskiem do odzorowywanej powierzchni.

Konserwacja i serwis**Konserwacja i czyszczenie**

- ▶ **Przed przystąpieniem do jakichkolwiek prac przy elektronarzędziu należy wyjąć wtyczkę z gniazda.**
- ▶ **Utrzymywanie urządzenia i szczelin wentylacyjnych w czystości gwarantuje prawidłową i bezpieczną pracę.**
- ▶ **W ekstremalnych warunkach pracy należy w miarę możliwości zawsze korzystać z systemu odsysania pyłu. Należy też często czyścić otwory wentylacyjne za pomocą pędzelka i stosować wyłącznik ochronny różnicowoprądowy (PRCD).** Podczas obróbki metali może dojść do osadzenia się wewnątrz elektronarzędzia pyłu metalicznego, mogącego przewodzić prąd. Może to mieć niekorzystny wpływ na izolację ochronną elektronarzędzia.

Jeżeli konieczna okaże się wymiana przewodu przyłączeniowego, należy zlecić ją firmie **Bosch** lub autoryzowanemu serwisowi elektronarzędzi **Bosch**, co pozwoli uniknąć ryzyka zagrożenia bezpieczeństwa.

Obsługa klienta oraz doradztwo dotyczące użytkowania

Ze wszystkimi pytaniami, dotyczącymi naprawy i konserwacji nabytego produktu oraz dostępu do części zamiennych, prosimy zwracać się do punktów obsługi klienta. Rysunki techniczne oraz informacje o częściach zamiennych można znaleźć pod adresem: **www.bosch-pt.com**. Nasz zespół doradztwa dotyczącego użytkowania odpowie na wszystkie pytania związane z produktami firmy Bosch oraz ich osprzętem.

Przy wszystkich zgłoszeniach oraz zamówieniach części zamiennych konieczne jest podanie 10-cyfrowego numeru katalogowego, znajdującego się na tabliczce znamionowej produktu.

Polska

Robert Bosch Sp. z o.o.
Serwis Elektronarzędzi
Ul. Jutrzenki 102/104

02-230 Warszawa

Na www.serwisbosch.com znajdą Państwo wszystkie szczegółowe informacje dotyczące usług serwisowych online.

Tel.: 22 7154450

Faks: 22 7154440

E-Mail: bsc@pl.bosch.com

www.bosch-pt.pl

Pozostałe adresy serwisów znajdują się na stronie:

www.bosch-pt.com/serviceaddresses

Utylizacja odpadów

Elektronarzędzia, osprzęt i opakowanie należy doprowadzić do powtórnego przetworzenia zgodnie z obowiązującymi przepisami ochrony środowiska.



Nie wolno wyrzucać elektronarzędzi razem z odpadami z gospodarstwa domowego!

Tylko dla krajów UE:

Zgodnie z dyrektywą Parlamentu Europejskiego i Rady 2012/19/UE w sprawie zużytego sprzętu elektrycznego i elektronicznego oraz jej transpozycją do prawa krajowego, niezdatne do użytku elektronarzędzia należy zbierać osobno i doprowadzić do ponownego przetworzenia zgodnie z obowiązującymi przepisami ochrony środowiska.

Čeština

Bezpečnostní upozornění

Obecné bezpečnostní pokyny pro elektrické nářadí

⚠ VÝSTRAHA Prostudujte si všechny bezpečnostní výstrahy, pokyny, ilustrace a specifikace k tomuto elektrickému nářadí. Nedodržování všech níže uvedených pokynů může mít za následek úraz elektrickým proudem, požár a/nebo těžké poranění.

Všechna varovná upozornění a pokyny do budoucna uschovejte.

V upozorněních použitý pojem „elektrické nářadí“ se vztahuje na elektrické nářadí napájené ze sítě (se síťovým kabelem) a na elektrické nářadí napájené akumulátorem (bez síťového kabelu).

Bezpečnost pracoviště

- ▶ **Udržujte pracoviště v čistotě a dobře osvětlené.** Nepořádek nebo neosvětlené pracoviště mohou vést k úrazům.
- ▶ **S elektrickým nářadím nepracujte v prostředí ohroženém explozí, kde se nacházejí hořlavé kapaliny, plyny nebo prach.** Elektrické nářadí vytváří jiskry, které mohou prach nebo páry zapálit.
- ▶ **Děti a jiné osoby udržujte při použití elektrického nářadí v bezpečné vzdálenosti od pracoviště.** Při rozptýlení můžete ztratit kontrolu nad nářadím.

Elektrická bezpečnost

- ▶ **Zástrčky elektrického nářadí musí lícovat se zásuvkou. Zástrčka nesmí být žádným způsobem upravena. S elektrickým nářadím s ochranným uzemněním nepoužívejte žádné adaptérové zástrčky.** Neupravené zástrčky a odpovídající zásuvky snižují riziko zásahu elektrickým proudem.

- ▶ **Zabraňte kontaktu těla s uzemněnými povrchy, jako jsou např. potrubí, topení, sporáky a chladničky.** Je-li vaše tělo uzemněno, existuje zvýšené riziko zásahu elektrickým proudem.
- ▶ **Chraňte elektrické nářadí před deštěm a vlhkem.** Vniknutí vody do elektrického nářadí zvyšuje nebezpečí zásahu elektrickým proudem.
- ▶ **Dbejte na účel kabelu. Nepoužívejte jej k nošení elektrického nářadí nebo k vytažení zástrčky ze zásuvky. Udržujte kabel v bezpečné vzdálenosti od tepla, oleje, ostrých hran nebo pohyblivých dílů.** Poškozené nebo spletené kabely zvyšují riziko zásahu elektrickým proudem.
- ▶ **Pokud pracujete s elektrickým nářadím venku, použijte pouze takové prodlužovací kabely, které jsou způsobilé i pro venkovní použití.** Použití prodlužovacího kabelu, jež je vhodný pro použití venku, snižuje riziko zásahu elektrickým proudem.
- ▶ **Pokud se nelze vyhnout provozu elektrického nářadí ve vlhkém prostředí, použijte proudový chránič.** Použití proudového chrániče snižuje riziko zásahu elektrickým proudem.

Osobní bezpečnost

- ▶ **Buďte pozorní, dávejte pozor na to, co děláte a přistupujte k práci s elektrickým nářadím rozumně. Nepoužívejte žádné elektrické nářadí, pokud jste unaveni nebo pod vlivem drog, alkoholu či léků.** Moment nepozornosti při použití elektrického nářadí může vést k vážným poraněním.
- ▶ **Používejte ochranné osobní pomůcky. Noste ochranné brýle.** Nošení osobních ochranných pomůcek, jako je maska proti prachu, bezpečnostní obuv s protiskluzovou podrážkou, ochranná přilba nebo sluchátka, podle aktuálních podmínek, snižuje riziko poranění.
- ▶ **Zabraňte neúmyslnému uvedení do provozu. Přesvědčte se, že je elektrické nářadí vypnuté, dříve než jej uchopíte, poneseš či připojíte na zdroj napájení a/nebo akumulátor.** Máte-li při nošení elektrického nářadí prst na spínači, nebo pokud nářadí připojíte ke zdroji napájení zapnuté, může dojít k úrazu.
- ▶ **Než elektrické nářadí zapnete, odstraňte seřizovací nástroje nebo klíče.** Nachází-li se v otáčivém dílu elektrického nářadí nějaký nástroj nebo klíč, může dojít k poranění.
- ▶ **Nepřeceňujte své síly. Zajistěte si bezpečný postoj a udržujte vždy rovnováhu.** Tím můžete elektrické nářadí v neočekávaných situacích lépe kontrolovat.
- ▶ **Noste vhodný oděv. Nenoste volný oděv ani šperky. Vlasy a oděv udržujte v bezpečné vzdálenosti od pohybujících se dílů.** Volný oděv, šperky nebo dlouhé vlasy mohou být zachyceny pohybujícími se díly.
- ▶ **Lze-li namontovat odsávací či zachycující přípravky, přesvědčte se, že jsou připojeny a správně použity.** Odsávání prachu může snížit ohrožení prachem.

- ▶ **Dbejte na to, abyste při častém používání nářadí nebyli méně ostražití a nezapomínali na bezpečnostní zásady.** Nedbalé ovládání může způsobit těžké poranění za zlomek sekundy.

Svědomitě zacházení a používání elektrického nářadí

- ▶ **Elektrické nářadí nepřetěžujte. Pro svou práci použijte k tomu určené elektrické nářadí.** S vhodným elektrickým nářadím budete pracovat v dané oblasti lépe a bezpečněji.
- ▶ **Nepoužívejte elektrické nářadí, jestliže jej nelze spínačem zapnout a vypnout.** Elektrické nářadí, které nelze ovládat spínačem, je nebezpečné a musí se opravit.
- ▶ **Než provedete seřízení elektrického nářadí, výměnu příslušenství nebo nářadí odložíte, vytáhněte zástrčku ze zásuvky a/nebo odstraňte odpojitelný akumulátor.** Toto preventivní opatření zabrání neúmyslnému zapnutí elektrického nářadí.
- ▶ **Uchovávejte nepoužívané elektrické nářadí mimo dosah dětí. Nenechte nářadí používat osoby, které s ním nejsou seznámeny nebo nečetly tyto pokyny.** Elektrické nářadí je nebezpečné, je-li používáno nezkušenými osobami.
- ▶ **Pečujte o elektrické nářadí a příslušenství svědomitě. Zkontrolujte, zda pohyblivé díly nářadí bezvadně fungují a nevzpřichují se, zda díly nejsou zlomené nebo poškozené tak, že by ovlivňovaly funkce elektrického nářadí. Poškozené díly nechte před použitím elektrického nářadí opravit.** Mnoho úrazů má příčinu ve špatně udržovaném elektrickém nářadí.
- ▶ **Řezné nástroje udržujte ostré a čisté.** Pečlivě ošetřované řezné nástroje s ostrými řeznými hranami se méně vzpřichují a dají se snáze vést.
- ▶ **Používejte elektrické nářadí, příslušenství, nástroje apod. podle těchto pokynů. Respektujte přitom pracovní podmínky a prováděnou činnost.** Použití elektrického nářadí pro jiné než určené použití může vést k nebezpečným situacím.
- ▶ **Udržujte rukojeti a úchopové plochy suché, čisté a bez oleje a maziva.** Kluzké rukojeti a úchopové plochy neumožňují bezpečnou manipulaci a ovládání nářadí v neočekávaných situacích.

Servis

- ▶ **Nechte své elektrické nářadí opravit pouze kvalifikovaným odborným personálem a pouze s originálními náhradními díly.** Tím bude zajištěno, že bezpečnost elektrického nářadí zůstane zachována.

Bezpečnostní pokyny pro horní frézy

- ▶ **Elektrické nářadí držte pouze za izolované uchopovací plochy, jelikož může dojít ke kontaktu nože s napájecím kabelem.** Při řezu do živého vodiče může nechráněnými kovovými částmi elektrického nářadí vést elektrický proud a způsobit úraz obsluhy.
- ▶ **Pro zajištění a podporu obrobku na stabilní ploše použijte svorky nebo jiný praktický způsob.** Pokud

držíte obrobek rukou nebo opíráte o tělo, je nestabilní a může vést ke ztrátě kontroly.

- ▶ **Přípustné otáčky frézy musí být minimálně tak vysoké jako maximální otáčky uvedené na elektrickém nářadí.** Frézy, které se otáčejí rychleji, než je přípustné, se mohou zlomit a rozletět.
- ▶ **Frézy nebo další příslušenství musí přesně pasovat do upínání nástroje (upínací kleštiny) elektronářadí.** Nástroje, které přesně nepasuje do upínání nástroje elektronářadí, se točí nerovnoměrně, velmi silně vibrují a mohou vést ke ztrátě kontroly.
- ▶ **Elektronářadí veďte proti obrobku pouze zapnuté.** Jinak hrozí nebezpečí zpětného rázu, pokud se nástroj v obrobku vzpřichí.
- ▶ **Nedávejte ruce do oblasti frézování a na frézu. Druhou rukou držte přidavnou rukojeť.** Když obě ruce drží frézu, nemůže dojít k jejich poranění frézou.
- ▶ **Nikdy nefrézujte přes kovové předměty, hřebíky nebo šrouby.** Fréza se může poškodit a vést ke zvýšeným vibracím.
- ▶ **Použijte vhodné detekční přístroje na vyhledání skrytých rozvodných vedení nebo kontaktujte místní dodavatelskou společnost.** Kontakt s elektrickým vedením může vést k požáru a zásahu elektrickým proudem. Poškození vedení plynu může vést k výbuchu. Proniknutí do vodovodního potrubí způsobí věcné škody nebo může způsobit zásah elektrickým proudem.
- ▶ **Nepoužívejte tupé nebo poškozené frézy.** Tupé nebo poškozené frézy způsobují zvýšené tření, mohou se zaseknout a vést k házivosti.
- ▶ **Než elektronářadí odložíte, počkejte, dokud se nezastaví.** Nasazovací nástroj se může vzpřichit a vést ke ztrátě kontroly nad elektronářadím.
- ▶ **Elektronářadí držte při práci pevně oběma rukama a zaujměte stabilní postoj.** Držení oběma rukama zajišťuje spolehlivější vedení elektronářadí.

Popis výrobku a výkonu



Přečtěte si všechna bezpečnostní upozornění a všechny pokyny. Nedodržování bezpečnostních upozornění a pokynů může mít za následek úraz elektrickým proudem, požár a/nebo těžká poranění.

Řiďte se obrázky v přední části návodu k obsluze.

Použití v souladu s určeným účelem

Elektrické nářadí je určené k frézování drážek, hran, profilů a podélných otvorů na pevném podkladu do dřeva, plastu a lehkých stavebních materiálů a také ke kopírovacímu frézování.

Se sníženými otáčkami a odpovídajícími frézami lze frézovat i nezelezné kovy.

Zobrazené komponenty

Číslování zobrazených součástí se vztahuje na zobrazení elektronářadí na stránce s obrázkem.

- (1) Tlačítko pro zablokování vypínače
- (2) Rukojeť pravá (izolovaná plocha rukojeti)
- (3) Aretační tlačítko vřetena
- (4) Křídlový šroub pro vodící tyče podélného dorazu (2×)
- (5) Ochrana proti třískám
- (6) Základní deska
- (7) Kluzná deska
- (8) Upnutí vodících tyčí podélného dorazu
- (9) Stupňovitý doraz
- (10) Ochranná mažeta
- (11) Křídlový šroub pro nastavení hloubkového dorazu
- (12) Posuvné tlačítko s indexovou značkou
- (13) Hloubkový doraz
- (14) Stupnice pro nastavení hloubky frézování
- (15) Rukojeť levá (izolovaná plocha rukojeti)
- (16) Upínací páčka pro aretaci hloubky frézování
- (17) Odjišťovací páčka kopírovacího pouzdra
- (18) Fréza^{A)}
- (19) Vypínač
- (20) Nastavovací kolečko předvolby otáček
- (21) Převlečná matice s kleštinou
- (22) Stranový klíč (19 mm)
- (23) Odsávací hadice (Ø 35 mm)^{A)}
- (24) Odsávací adaptér
- (25) Šroub s rýhovanou hlavou pro odsávací adaptér (2×)
- (26) Vodící tyč pro podélný doraz (2×)
- (27) Podélný doraz
- (28) Středicí kolík^{A)}
- (29) Křídlový šroub pro středicí kolík^{A)}
- (30) Křivkový doraz^{A)}
- (31) Frézovací kružítko / adaptér pro vodící kolejnici^{A)}
- (32) Rukojeť pro frézovací kružítko^{A)}
- (33) Křídlový šroub pro hrubé nastavení frézovacího kružítko (2×)^{A)}
- (34) Křídlový šroub pro jemné nastavení frézovacího kružítko (1×)^{A)}
- (35) Otočný knoflík pro jemné nastavení frézovacího kružítko^{A)}
- (36) Středicí šroub^{A)}
- (37) Vodící kolejnice^{A)}
- (38) Distanční deska (součástí sady „frézovací kružítko“)
- (39) Kopírovací pouzdro

A) **Zobrazené nebo popsané příslušenství nepatří k standardnímu obsahu dodávky. Kompletní příslušenství naleznete v našem programu příslušenství.**

Technické údaje

Horní fréza	GOF 130	
Číslo zboží	3 601 FB7 0..	
Jmenovitý příkon	W	1 300
Otáčky naprázdno	min ⁻¹	11 000–28 000
Předvolba otáček		●
Konstantní elektronika		●
Přípojka pro odsávání prachu		●
Kompatibilní kleštiny	mm	6/8
	in	¼
Zdvih frézovacího koše	mm	55
Hmotnost podle EPTA-Procedure 01:2014	kg	3,5
Třída ochrany		□/II

Údaje platí pro jmenovité napětí [U] 230 V. U odlišných napětí a u specifických provedení pro příslušné země se mohou tyto údaje lišit.

Informace o hluku a vibracích

Hodnoty hlučnosti zjištěny podle **EN 62841-2-17**.

Hladina hlučnosti při použití váhového filtru A činí u tohoto elektrického nářadí typicky: **86 dB(A)**; hladina akustického výkonu **97 dB(A)**. Nejistota $K = 3$ dB.

Noste chrániče sluchu!

Celkové hodnoty vibrací a_n (součet vektorů tří os) a nejistota K zjištěné podle **EN 62841-2-17**: $a_n = 4,0$ m/s², $K = 1,5$ m/s².

Úroveň vibrací a úroveň hluku, které jsou uvedené v těchto pokynech, byly změřeny pomocí normované měřicí metody a lze je použít pro vzájemné porovnání elektronářadí. Hodí se i pro předběžný odhad zatížení vibracemi a hlukem.

Uvedená úroveň vibrací a úroveň hluku reprezentuje hlavní použití elektronářadí. Pokud se ovšem bude elektronářadí používat pro jiné práce, s jinými nástroji nebo s nedostatečnou údržbou, může se úroveň hluku a úroveň vibrací lišit. To může zatížení vibracemi a hlukem po celou pracovní dobu zřetelně zvýšit.

Pro přesný odhad zatížení vibracemi a hlukem by měly být zohledněny i doby, kdy je nářadí vypnuté nebo běží, ale ve skutečnosti se nepoužívá. To může zatížení vibracemi a hlukem po celou pracovní dobu výrazně snížit.

Stanovte dodatečná bezpečnostní opatření k ochraně obsluhy před účinky vibrací, jako je např. údržba elektronářadí a nástrojů, udržování teplých rukou, organizace pracovních procesů.

Montáž

- **Před každou prací na elektronářadí vytáhněte zástrčku ze zásuvky.**

Nasazení frézy (viz obrázek A)

- ▶ Při vkládání a výměně fréz doporučujeme nosit ochranné rukavice.

Podle účelu použití jsou k dispozici frézy v nejrůznějších provedeních a jakostech.

Frézy z vysoce výkonné rychlořezné oceli (HSS) jsou vhodné pro frézování měkkých materiálů, jako např. měkkého dřeva a plastu.

Frézy s břity z tvrdokovu (HM) jsou speciálně vhodné pro tvrdé a abrazivní materiály, jako např. tvrdé dřevo a hliník. Originální frézy z rozsáhlého programu příslušenství Bosch obdržíte ve specializovaných obchodech.

Používejte pouze bezvadné a čisté frézy.

- Ochrana proti třískám (5) sklopte dolů.
- Stisknete aretační tlačítko vřetena (3) a držte ho stisknuté. Případně ručně otočte vřetenem motoru tak, aby bylo zaaretované.
- Povolte převlečnou matici (21) stranovým klíčem (22) (velikost 19 mm) otáčením ve směru ⚙.
- Zasuňte frézu do upínací kleštiny. Stopka frézy musí být zasunutá minimálně 20 mm do upínací kleštiny.
- Utáhněte převlečnou matici (21) stranovým klíčem (22) (velikost 19 mm) otáčením ve směru ⚙. Uvolněte aretační tlačítko vřetena (3).
- Ochrana proti třískám (5) odklopte nahoru.

- ▶ **Bez namontovaného kopírovacího pouzdra nepoužívejte frézy s průměrem větším než 50 mm.** Tyto frézy nepasují do základní desky.

- ▶ **Dokud není namontovaná fréza, upínací kleštinu s převlečnou maticí v žádném případě neutahujte.** Upínací kleština by se jinak mohla poškodit.

Odsávání prachu/třísek

Prach z materiálů, jako jsou nátěry s obsahem olova, některé druhy dřeva, minerály a kov, může být zdraví škodlivý. Kontakt s prachem nebo vdechnutí mohou u pracovníka nebo osob nacházejících se v blízkosti vyvolat alergické reakce a/nebo onemocnění dýchacích cest.

Určitý prach, jako dubový nebo bukový prach, je pokládán za karcinogenní, zvláště ve spojení s přídatnými látkami pro ošetření dřeva (chromát, ochranné prostředky na dřevo).

Materiál obsahující azbest směji opracovávat pouze specialisté.

- Pokud možno používejte pro daný materiál vhodné odsávání prachu.
- Zajistěte dobré větrání pracoviště.
- Je doporučeno nosit ochrannou dýchací masku s třídou filtru P2.

Dodržujte předpisy pro obráběné materiály platné v příslušné zemi.

- ▶ **Zabraňte hromadění prachu na pracovišti.** Prach se může lehce vznítit.

Montáž odsávacího adaptéru

Odsávací adaptér (24) lze namontovat s připojením hadice dopředu nebo dozadu. Při montáži s připojením hadice

dopředu se musí nejprve sejmut ochrana proti třískám (5). Upevněte odsávací adaptér (24) pomocí 2 šroubů s rýhovanou hlavou (25) na základní desku (6).

Pro zaručení optimálního odsávání se musí odsávací adaptér (24) pravidelně čistit.

Připojení odsávání prachu (viz obrázek B)

Nasadte odsávací hadici (Ø 35 mm) (23) (příslušenství) na namontovaný odsávací adaptér. Připojte odsávací hadici (23) k vysavači (příslušenství).

Elektronářadí lze zapojit přímo do zásuvky univerzálního vysavače **Bosch** se zařízením pro dálkové spuštění. Ten se automaticky spustí při zapnutí elektronářadí.

Vysavač musí být vhodný pro frézovaný materiál.

Při odsávání obzvláště zdraví škodlivého, karcinogenního nebo suchého prachu použijte speciální vysavač.

Montáž ochrany proti třískám (viz obrázek C)

Nasadte ochranu proti třískám (5) zepředu do vedení tak, aby zaskočila. K odejmutí uchopte ochranu proti třískám na stranách a stáhněte ji dopředu.

Provoz

- ▶ **Dbejte na správné síťové napětí! Napětí zdroje proudu musí souhlasit s údaji na typovém štítku elektronářadí. Elektronářadí označené 230 V smí být provozováno i na 220 V.**

Uvedení do provozu

Předvolba otáček

Pomocí nastavovacího kolečka předvolby otáček (20) můžete předvolit potřebné otáčky i během provozu.

- 1–2 nízké otáčky
- 3–4 střední otáčky
- 5–6 vysoké otáčky

Hodnoty uvedené v tabulce jsou orientační. Potřebné otáčky závisí na materiálu a pracovních podmínkách a lze je zjistit praktickou zkouškou.

Materiál	Průměr frézy [mm]	Poloha nastavovacího kolečka
Tvrdé dřevo (buk)	4–10	5–6
	12–20	3–4
	22–40	1–2
Měkké dřevo (borovice)	4–10	5–6
	12–20	3–6
	22–40	1–3
Dřevotřískové desky	4–10	3–6
	12–20	2–4
	22–40	1–3
Plasty	4–15	2–3
	16–40	1–2
Hliník	4–15	1–2
	16–40	1

Zapnutí a vypnutí

Před zapnutím/vypnutím nastavte hloubku frézování.

Pro **zapnutí** elektrického nářadí **nejprve** stiskněte blokovací tlačítko **(1)**, poté stiskněte vypínač **(19)** a držte ho stisknutý.

Pro **zajištění** vypínače **(19)** znovu stiskněte blokovací tlačítko **(1)**.

Pro **vypnutí** uvolněte vypínač **(19)**. Pokud jste vypínač **(19)** zajistili pomocí blokovacího tlačítka **(1)**, stiskněte krátce vypínač **(19)** a poté ho uvolněte.

Konstantní elektronika

Konstantní elektronika udržuje počet otáček při běhu naprázdno a při zatížení téměř konstantní a zaručuje rovnoměrný pracovní výkon.

Nastavení hloubky frézování (viz obrázek D)

Nastavení hloubky frézování se smí provádět jen při vypnutém elektrickém nářadí.

Pro hrubé nastavení hloubky frézování postupujte následovně:

- Nasadte elektrické nářadí s namontovanou frézou na frézovaný obrobek.
- Nastavte stupňovitý doraz **(9)** na nejnižší stupeň, stupňovitý doraz citelně zaskočí.
- Povolte křídlový šroub na hloubkovém dorazu **(11)** tak, aby byl hloubkový doraz **(13)** volně pohyblivý.
- Stiskněte upínací páčku pro aretaci hloubky frézování **(16)** ve směru **➡** a ved'te horní frézku pomalu dolů, až se fréza **(18)** bude dotýkat povrchu obrobku. Pro zafixování této hloubky zanoření upínací páčku pro aretaci hloubky frézování **(16)** znovu uvolněte. Případně upínací páčku pro aretaci hloubky frézování **(16)** stiskněte ve směru **⬅**, aby se definitivně zafixovala.
- Zatlačte hloubkový doraz **(13)** dolů, aby dosedl na stupňovitý doraz **(9)**. Nastavte posuvné tlačítko s indexovou značkou **(12)** do polohy **0** na stupnici hloubky frézování **(14)**.
- Nastavte hloubkový doraz **(13)** na požadovanou hloubku frézování a utáhněte křídlový šroub na hloubkovém dorazu **(11)**. Dbejte na to, abyste posuvné tlačítko s indexovou značkou **(12)** už neposunuli.
- Stiskněte upínací páčku pro aretaci hloubky frézování **(16)** ve směru **➡** a ved'te horní frézku do nejvyšší polohy.

Při větších hloubkách frézování byste měli vykonat více frézovacích kroků pokaždé s malým úběrem. Pomocí stupňovitého dorazu **(9)** můžete proces frézování rozdělit do několika stupňů. K tomu nastavte požadovanou hloubku frézování pomocí nejnižšího stupně stupňovitého dorazu a pro první frézovací kroky zvolte nejprve vyšší stupně.

Pracovní pokyny

- ▶ **Chraňte frézu před úderem a nárazem.**
- ▶ **Před každou prací na elektronářadí vytáhněte zástrčku ze zásuvky.**

Směr frézování a postup frézování (viz obrázek E)

- ▶ **Frézování musí vždy probíhat proti směru otáčení frézy (18) (nesousledné frézování).** Při frézování ve směru otáčení (sousledné frézování) se vám může elektronářadí vytrhnout z ruky.

Nastavte požadovanou hloubku frézování.

Nasadte elektrické nářadí s namontovanou frézou na frézovaný obrobek a elektrické nářadí zapněte.

Stiskněte upínací páčku pro aretaci hloubky frézování **(16)** dolů a ved'te horní frézku pomalu dolů, až bude dosažena nastavená hloubka frézování. Pro zafixování této hloubky zanoření upínací páčku pro aretaci hloubky frézování **(16)** znovu uvolněte. Případně upínací páčku pro aretaci hloubky frézování **(16)** stiskněte nahoru, aby se definitivně zafixovala.

Proved'te proces frézování s rovnoměrným posuvem.

Po ukončení procesu frézování uveďte horní frézku zpět do nejvyšší polohy.

Vypněte elektrické nářadí.

Frézování s pomocným dorazem (viz obrázek F)

Pro frézování velkých obrobků, např. při frézování drážek, můžete jako pomocný doraz na obrobek upevnit prkno nebo lištu a vést horní frézku podél tohoto pomocného dorazu. Ved'te horní frézku zpoštlou stranou kluzné desky podél pomocného dorazu.

Frézování hran nebo tvarů

Při frézování hran nebo tvarů bez podélného dorazu musí být fréza vybavená vodícím čepem nebo kuličkovým ložiskem.

Přiložte zapnuté elektronářadí z boku na obrobek, až vodící čep nebo kuličkové ložisko frézy přilehne k frézované hraně obrobku.

Ved'te elektronářadí podél hrany obrobku. Dbejte přitom na úhlově správné dosednutí. Příliš silný tlak může poškodit hranu obrobku.

Frézování s podélným dorazem (viz obrázky G–H)

Zasuňte podélný doraz **(27)** vodícími tyčemi **(26)** do základní desky **(6)** a utáhněte ho pomocí šroubů **(4)** na potřebnou míru.

Zapnuté elektrické nářadí ved'te s rovnoměrným posuvem a bočním tlakem na podélný doraz podél hrany obrobku.

Frézování kruhů (viz obrázky I–J)

Obrat'te podélný doraz **(27)** tak, aby dorazové plochy směřovaly nahoru.

Zasuňte podélný doraz **(27)** vodícími tyčemi **(26)** do základní desky **(6)** a utáhněte ho pomocí šroubů **(4)** na potřebnou míru.

Upevněte středící kolík **(28)** křídlovým šroubem **(29)** otvorem v podélném dorazu **(27)**.

Zapichnete středící kolík **(28)** do označeného středu kruhu a se stejným posuvem proved'te frézování.

Frézování s křivkovým dorazem (viz obrázky K–L)

Zasuňte podélný doraz **(27)** vodícími tyčemi **(26)** do základní desky **(6)** a utáhněte ho pomocí šroubů **(4)** na potřebnou míru.

Upevněte křivkový doraz s namontovaným vodicím kolečkem (30) otvorem v podélném dorazu (27).
Ved'te elektrické nářadí s lehkým bočním přítlakem podél hrany obrobku.

Frézování s frézovacím kružítkem (viz obrázek M)

Pro frézování kruhů můžete použít frézovací kružátko / adaptér pro vodicí kolejnici (31). Frézovací kružátko namontujte podle znázornění na obrázku.

Zašroubujte středící šroub (36) do závitů ve frézovacím kružátku. Nasad'te špičku šroubu do středu frézovaného kruhu, dbejte přitom na to, aby špička šroubu držela v povrchu obrobku.

Posunutím frézovacího kružátka zhruba nastavte požadovaný poloměr a utáhněte křídlové šrouby (33) a (34).

Otočným knoflíkem (35) můžete po povolení křídlového šroubu (34) provést jemné nastavení délky. Jedna otáčka přitom odpovídá změně nastavení o 2,0 mm, jeden dílek na otočném knoflíku (35) odpovídá změně nastavení o 0,1 mm.

Ved'te zapnuté elektrické nářadí pomocí pravé rukojeti (2) a rukojeti pro frézovací kružátko (32) přes obrobek.

Frézování s vodicí kolejnicí (viz obrázek N)

Pomocí vodicí kolejnice (37) můžete provádět lineární frézování.

Pro vyrovnání výškového rozdílu se musí namontovat distanční deska (38).

Namontujte frézovací kružátko / adaptér pro vodicí kolejnici (31) podle znázornění na obrázku.

Upevněte vodicí kolejnici (37) na obrobku vhodnými upínacími přípravky, např. truhlářskými svěrkami. Nasad'te elektrické nářadí s namontovaným adaptérem pro vodicí kolejnici (31) na vodicí kolejnici.

Frézování s kopírovacím pouzdrem (viz obrázky O–P)

Pomocí kopírovacího pouzdra (39) můžete na obrobky přenášet kontury předlohy, resp. šablony.

V závislosti na tloušťce šablony, resp. předlohy zvolte vhodné kopírovací pouzdro. Kvůli přesahující výšce kopírovacího pouzdra musí mít šablona minimální tloušťku 8 mm.

Posuňte odjišťovací páčku (17) a nasad'te kopírovací pouzdro (39) zespodu do základní desky (6). Kódovací výstupky přitom musejí zřetelně zapadnout do vybrání kopírovacího pouzdra.

► Průměr frézy zvolte menší, než je vnitřní průměr kopírovacího pouzdra.

Při frézování s kopírovacím pouzdrem (39) postupujte následovně:

- Zapnuté elektrické nářadí s kopírovacím pouzdrem přiložte na šablonu.
- Stiskněte upínací páčku pro aretaci hloubky frézování (16) dolů a ved'te horní frézu pomalu dolů, až bude dosažena nastavená hloubka frézování. Pro zafixování této hloubky zanoření upínací páčku pro aretaci hloubky frézování (16) znovu uvolněte. Případně upínací páčku pro aretaci hloubky frézování (16) stiskněte nahoru, aby se definitivně zafixovala.

- Ved'te elektrické nářadí s přesahujícím kopírovacím pouzdrem s bočním tlakem podél šablony.

Údržba a servis

Údržba a čištění

- Před každou prací na elektrické nářadí vytáhněte zástrčku ze zásuvky.
- Udržujte elektrické nářadí a větrací otvory čisté, aby pracovalo dobře a bezpečně.
- Při použití v extrémních podmínkách používejte pokud možno vždy odsávací zařízení. Často štětcem čistěte větrací otvory a před nářadí zapojte proudový chránič. Při oprávnění kovů se může uvnitř elektrického nářadí usazovat vodivý prach. To může negativně ovlivnit ochrannou izolaci elektrického nářadí.

Je-li nutná výměna přívodního kabelu, nechte ji provést firmou **Bosch** nebo autorizovaným servisem pro elektrické nářadí **Bosch**, abyste zabránili ohrožení bezpečnosti.

Zákaznická služba a poradenství ohledně použití

Zákaznická služba zodpoví vaše dotazy k opravě a údržbě vašeho výrobku a též k náhradním dílům. Rozkladové výkresy a informace o náhradních dílech najdete také na: www.bosch-pt.com.

V případě dotazů k našim výrobkům a příslušenství vám ochotně pomůže poradenský tým Bosch.

V případě veškerých otázek a objednávek náhradních dílů bezpodmínečně uveďte 10místné věcné číslo podle typového štítku výrobku.

Czech Republic

Robert Bosch odbytová s.r.o.

Bosch Service Center PT

K Vápence 1621/16

692 01 Mikulov

Na www.bosch-pt.cz si můžete objednat opravu Vašeho stroje nebo náhradní díly online.

Tel.: +420 519 305700

Fax: +420 519 305705

E-Mail: servis.naradi@cz.bosch.com

www.bosch-pt.cz

Další adresy servisů najdete na:

www.bosch-pt.com/serviceaddresses

Likvidace

Elektrické nářadí, příslušenství a obaly odevzdejte k ekologické recyklaci.



Elektrické nářadí nevyhazujte do domovního odpadu!

Pouze pro země EU:

Podle evropské směrnice 2012/19/EU o odpadních elektrických a elektronických zařízeních a její realizace v národních zákonech se již nepoužitelné elektrické nářadí musí

shromažďovať oddelené od ostatného odpadu a odevzdať ekologické recyklácii.

Slovenčina

Bezpečnostné upozornenia

Všeobecné bezpečnostné upozornenia pre elektrické náradie

⚠ VÝSTRAHA Prečítajte si všetky bezpečnostné upozornenia, pokyny, ilustrácie a špecifikácie dodané s týmto elektrickým náradím.

Nedodržanie všetkých uvedených pokynov môže mať za následok úraz elektrickým prúdom, požiar a/alebo ťažké poranenie.

Tieto výstražné upozornenia a bezpečnostné pokyny starostlivo uschovajte na budúce použitie.

Pojem „elektrické náradie“ používaný v nasledujúcom texte sa vzťahuje na elektrické náradie napájané zo siete (s prírodnou šnúrou) a na elektrické náradie napájané akumulátorovou batériou (bez prírodnej šnúry).

Bezpečnosť na pracovisku

- ▶ **Pracovisko vždy udržiavajte čisté a dobre osvetlené.** Neporiadok a neosvetlené priestory pracoviska môžu mať za následok pracovné úrazy.
- ▶ **Nepoužívajte elektrické náradie vo výbušnom prostredí, napr. tam, kde sa nachádzajú horľavé kvapaliny, plyny alebo horľavý prach.** Ručné elektrické náradie vytvára iskry, ktoré by mohli zapáliť prach alebo výpary.
- ▶ **Nedovoľte deťom a iným nepovolánym osobám, aby sa počas používania elektrického náradia držovali v blízkosti pracoviska.** Pri rozptyľovaní môžete stratiť kontrolu nad náradím.

Bezpečnosť – elektrina

- ▶ **Zástrčka prírodnej šnúry elektrického náradia musí zodpovedať použitej zásuvke. V žiadnom prípade nijako nemeňte zástrčku. S uzemneným elektrickým náradím nepoužívajte ani žiadne zástrčkové adaptéry.** Neupravené zástrčky a vhodné zásuvky znižujú riziko úrazu elektrickým prúdom.
- ▶ **Vyhýbajte sa telesnému kontaktu s uzemnenými povrchovými plochami, ako sú napr. potrubia, vykurovacie telesá, sporáky a chladničky.** Ak je vaše telo uzemnené, hrozí zvýšené riziko úrazu elektrickým prúdom.
- ▶ **Nevystavujte elektrické náradie dažďu ani vlhkosti.** Vniknutie vody do ručného elektrického náradia zvyšuje riziko úrazu elektrickým prúdom.
- ▶ **Nepoužívajte prírodnú šnúru na iné než určené účely: na nosenie ručného elektrického náradia, ani na jeho zavesenie a zástrčku nevyberajte zo zásuvky ťahaním za prírodnú šnúru. Udržiavajte sieťovú šnúru mimo dosahu horúcich telies, oleja, ostrých hrán alebo po-**

hybujúcich sa súčasti. Poškodené alebo zauzlené prírodné šnúry zvyšujú riziko úrazu elektrickým prúdom.

- ▶ **Keď pracujete s elektrickým náradím vonku, používajte len také predlžovacie káble, ktoré sú schválené aj na používanie vo vonkajších priestoroch.** Použitie predlžovacieho kábla, ktorý je vhodný na používanie vo vonkajšom prostredí, znižuje riziko úrazu elektrickým prúdom.
- ▶ **Ak sa nedá vyhnúť použitiu elektrického náradia vo vlhkom prostredí, použite ochranný spínač pri poruchových prúdoch.** Použitie ochranného spínača pri poruchových prúdoch znižuje riziko úrazu elektrickým prúdom.

Bezpečnosť osôb

- ▶ **Buďte ostražití, sústreďte sa na to, čo robíte, a s elektrickým náradím pracujte uvážlivo. Nepracujte s elektrickým náradím, ak ste unavení alebo ak ste pod vplyvom drog, alkoholu alebo liekov.** Krátka nepozornosť pri používaní elektrického náradia môže mať za následok vážne poranenia.
- ▶ **Používajte osobné ochranné prostriedky. Vždy používajte ochranné okuliare.** Používanie osobných ochranných prostriedkov, ako je ochranná dýchacia maska, bezpečnostná pracovná obuv, ochranná prilba alebo chrániče sluchu, podľa druhu elektrického náradia a spôsobu jeho použitia znižuje riziko zranenia.
- ▶ **Vyhýbajte sa neúmyselnému uvedeniu elektrického náradia do činnosti. Pred zasunutím zástrčky do zásuvky a/alebo pred pripojením akumulátora, pred chytením alebo prenášaním elektrického náradia sa vždy presvedčte, či je elektrické náradie vypnuté.** Prenášanie elektrického náradia so zapnutým vypínačom alebo pripojenie zapnutého elektrického náradia k elektrickej sieti môže mať za následok nehodu.
- ▶ **Kým zapnete elektrické náradie, odstráňte z neho nastavovacie pomôcky alebo kľúče na skrutky.** Nastavovací nástroj alebo kľúč, ktorý sa nachádza v rotujúcej časti elektrického náradia, môže spôsobiť vážne poranenia osôb.
- ▶ **Vyhýbajte sa abnormálnym polohám tela. Dbajte na pevný postoj a neustále udržiavajte rovnováhu.** Takto budete môcť lepšie kontrolovať ručné elektrické náradie v neočakávaných situáciách.
- ▶ **Pri práci noste vhodný pracovný odev. Nenoste voľné odevy ani šperky. Dbajte, aby sa vlasy, odev a rukavice nedostali do blízkosti pohyblivých súčastí.** Voľný odev, dlhé vlasy alebo šperky sa môžu zachytiť do rotujúcich častí elektrického náradia.
- ▶ **Ak sa dá na ručné elektrické náradie namontovať odsávacie zariadenie a zariadenie na zachytávanie prachu, presvedčte sa, či sú dobre pripojené a správne používané.** Používanie odsávacieho zariadenia a zariadenia na zachytávanie prachu znižuje riziko ohrozenia zdravia prachom.
- ▶ **Dbajte, aby ste pri rutinnom používaní náradia nekonali v rozpore s princípmi jeho bezpečného použí-**

vania. Nepozorná práca môže viesť v okamihu k ťažkému zraneniu.

Starostlivé používanie elektrického náradia

► Nikdy nepreťažujte elektrické náradie. Používajte elektrické náradie vhodné na daný druh práce.

S vhodným ručným elektrickým náradím budete pracovať lepšie a bezpečnejšie v uvedenom rozsahu výkonu náradia.

- **Nepoužívajte elektrické náradie, ktoré má pokazený vypínač.** Náradie, ktoré sa už nedá zapnúť alebo vypnúť, je nebezpečné a treba ho zveriť do opravy odborníkovi.
- **Nez začnete náradie nastavovať alebo prestavovať, vymieňať príslušenstvo alebo kým ho odložíte, vždy vytiahnite zástrčku sieťovej šnúry zo zásuvky a/alebo odoberte akumulátor, ak je to možné.** Toto preventívne opatrenie zabraňuje neúmyselnému spusteniu elektrického náradia.
- **Nepoužívané elektrické náradie uschovávajte tak, aby bolo mimo dosahu detí. Nedovoľte používať toto náradie osobám, ktoré s ním nie sú dôverne oboznámené alebo ktoré si neprečítali tieto pokyny.** Elektrické náradie je nebezpečné, ak ho používajú neskusené osoby.
- **Elektrické náradie a príslušenstvo starostlivo ošetrte.** Kontrolujte, či pohyblivé súčiastky bezchybne fungujú alebo či nie sú blokované, zlomené alebo poškodené, čo by mohlo negatívne ovplyvniť správne fungovanie elektrického náradia. Pred použitím náradia dajte poškodené súčiastky vymeniť. Veľa nehôd je spôsobených nedostatočnou údržbou elektrického náradia.
- **Rezné nástroje udržiavajte ostré a čisté.** Starostlivo ošetrované rezné nástroje s ostrými reznými hranami majú menšiu tendenciu zablokovať sa a ľahšie sa dajú viesť.
- **Používajte elektrické náradie, príslušenstvo, nastavovacie nástroje a pod. podľa týchto výstražných upozornení a bezpečnostných pokynov. Pri práci zohľadnite konkrétne pracovné podmienky a činnosť, ktorú budete vykonávať.** Používanie elektrického náradia na iný než predpokladaný účel môže viesť k nebezpečným situáciám.
- **Rukováti a úchopové povrchy udržiavajte suché, čisté a bez oleja alebo mazacieho tuku.** Šmyklavé rukováti a úchopové povrchy neumožňujú bezpečnú manipuláciu u ovládanie náradia v neočakávaných situáciách.

Servis

- **Elektrické náradie dávajte opravovať len kvalifikovanému personálu, ktorý používa originálne náhradné súčiastky.** Tým sa zaistí zachovanie bezpečnosti náradia.

Bezpečnostné upozornenia týkajúce sa používania horných fréž

- **Držte elektrické náradie za izolované uchopovacie plochy, pretože nôž by sa mohol dostať do kontaktu s napájacím káblom.** Rezacie príslušenstvo pri kontakte s fázou môže prepojiť odhalené kovové časti náradia s fázou a používateľ môže byť zasiahnutý elektrickým prúdom.

zou a používateľ môže byť zasiahnutý elektrickým prúdom.

- **Na upevnenie a odporu obrobku na stabilnej ploche použite svorky alebo iný praktický spôsob.** Ak držíte obrobok rukou alebo si ho opierate o telo, je nestabilný a môžete stratiť kontrolu.
- **Povolený počet otáčok frézy musí byť minimálne taký vysoký ako maximálny počet otáčok uvedený na elektrickom náradí.** Frézy, ktoré sa otáčajú rýchlejšie ako ich povolený počet otáčok, sa môžu rozpadnúť a rozletieť do okolia.
- **Frézovacie nástroje alebo iné príslušenstvo sa musia presne hodiť do upínacieho mechanizmu (do klieštiny) ručného elektrického náradia.** Pracovné nástroje, ktoré presne nepasujú do upínacieho mechanizmu ručného elektrického náradia, sa otáčajú nerovnomerne a intenzívne vibrujú, čo môže mať za následok stratu kontroly nad náradím.
- **Elektrické náradie ved'te proti obrobku iba v zapnutom stave.** Inak hrozí v prípade zaseknutia pracovného nástroja v obrobku nebezpečenstvo spätného rázu.
- **Nesiahajte rukami do oblastí frézovania a na frézu.** Druhou rukou držte prídavnú rukoväť. Keď držíte frézu obidvomi rukami, frézovací nástroj vám ich nemôže poraniť.
- **Nikdy nefrézujte cez kovové predmety, klinge alebo skrutky.** Frézovací nástroj by sa mohol poškodiť a mohlo by to viesť k zvýšeným vibráciám.
- **Používajte vhodné prístroje na vyhľadanie skrytých elektrickým vedení a potrubí alebo sa obráťte na miestne energetické podniky.** Kontakt s elektrickým vodičom pod napätím môže spôsobiť požiar alebo mať za následok zásah elektrickým prúdom. Poškodenie plynového potrubia môže mať za následok explóziu. Preniknutie do vodovodného potrubia spôsobí vecné škody alebo môže mať za následok zásah elektrickým prúdom.
- **Nepoužívajte tupé alebo poškodené frézy.** Tupé alebo poškodené frézy spôsobujú zvýšené trenie, môžu sa zaseknúť a mať za následok nevyváženosť.
- **Počkajte na úplné zastavenie elektrického náradia, až potom ho odložte.** Vkladací nástroj sa môže zaseknúť a môže zapríčiniť stratu kontroly nad ručným elektrickým náradím.
- **Elektrické náradie držte pri práci pevne oboma rukami a zaujmite stabilný postoj.** Elektrické náradie je bezpečnejšie viesť dvomi rukami.

Opis výrobku a výkonu



Prečítajte si všetky bezpečnostné upozornenia a pokyny. Nedodržovanie bezpečnostných upozornení a pokynov môže zapríčiniť úraz elektrickým prúdom, požiar a/alebo ťažké poranenia.

Prosím, všimnite si obrázky v prednej časti návodu na používanie.

Používanie v súlade s určením

Toto elektrické náradie je určené na frézovanie drážok, hrán, profilov a pozdĺžnych otvorov do dreva, plastu a ľahkých stavebných hmôt na pevnom podklade a na kopírovacie frézovanie.

Pri znížených otáčkach a s príslušnými frézovacími nástrojmi môžete upravovať neželezné kovy.

Vyobrazené komponenty

Číslovanie jednotlivých komponentov sa vzťahuje na vyobrazenie elektrického náradia na grafickej strane.

- (1) Blokovacie tlačidlo vypínača
- (2) Rukoväť vpravo (izolovaná úchopová plocha)
- (3) Aretačné tlačidlo vretena
- (4) Krídlová skrutka pre vodiace tyče paralelného dorazu (2×)
- (5) Chránič proti trieskam
- (6) Základná doska
- (7) Kľzná doska
- (8) Upevnenie vodiacich tyčí paralelného dorazu
- (9) Stupňový doraz
- (10) Ochranná manžeta
- (11) Krídlová skrutka na nastavenie hĺbkového dorazu
- (12) Posúvač s indexovou značkou
- (13) Hĺbkový doraz
- (14) Stupnica na nastavenie hĺbky frézovania
- (15) Rukoväť vľavo (izolovaná úchopová plocha)
- (16) Upinacia páčka aretácie hĺbky frézovania
- (17) Uvoľňovacia páčka pre kopírovaciu objímku
- (18) Frézovací nástroj^{A)}
- (19) Vypínač
- (20) Nastavovacie koliesko predvolby otáčok
- (21) Prevlečná matica s upínacou kľeštinou
- (22) Vidlicový kľúč (19 mm)
- (23) Odsávací hadica (Ø 35 mm)^{A)}
- (24) Odsávací adaptér
- (25) Skrutka s ryhovanou hlavou pre odsávací adaptér (2×)
- (26) Vodiaca tyč pre paralelný doraz (2×)
- (27) Paralelný doraz
- (28) Strediaci kolík^{A)}
- (29) Krídlová skrutka strediaceho kolíka^{A)}
- (30) Krivkový doraz^{A)}
- (31) Frézovacie kružidlo/adaptér pre vodiacu lištu^{A)}
- (32) Rukoväť frézovacieho kružidla^{A)}
- (33) Krídlová skrutka na hrubé nastavenie frézovacieho kružidla (2×)^{A)}
- (34) Krídlová skrutka na jemné nastavenie frézovacieho kružidla (1×)^{A)}

(35) Otočný gombík na jemné nastavenie frézovacieho kružidla^{A)}

(36) Centrovací skrutka^{A)}

(37) Vodiaca lišta^{A)}

(38) Dištančná podložka (súčasť súpravy „frézovacie kružidlo“)

(39) Kopírovacia objímka

A) **Vyobrazené alebo opísané príslušenstvo nepatrí do štandardného rozsahu dodávky. Kompletné príslušenstvo nájdete v našom sortimente príslušenstva.**

Technické údaje

Horná fréza	GOF 130	
Vecné číslo	3 601 FB7 0..	
Menovitý príkon	W	1 300
Voľnobežné otáčky	min ⁻¹	11 000–28 000
Predvolba otáčok		●
Konštantná elektronika		●
Prípojka pre odsávanie prachu		●
Kompatibilné upínacie kľeštiny	mm inch	6/8 ¼
Zdvih frézovacieho koša	mm	55
Hmotnosť podľa EPTA-Procedure 01:2014	kg	3,5
Trieda ochrany		□/II

Údaje platia pre menovité napätie [U] 230 V. Pri odlišných napätiach a vo vyhotoveniach špecifických pre jednotlivé krajiny sa môžu tieto údaje líšiť.

Informácia o hlučnosti/vibráciách

Hodnoty hlučnosti zistené podľa **EN 62841-2-17**.

Úroveň hľuku elektrického náradia pri použití váhového filtra A je typicky: **86 dB(A)**; úroveň akustického výkonu **97 dB(A)**. Neistota $K = 3$ dB.

Noste prostriedky na ochranu sluchu!

Celkové hodnoty vibrácií a_h (súčet vektorov v troch smeroch) a neistota K zistená podľa **EN 62841-2-17**:

$a_h = 4,0$ m/s², $K = 1,5$ m/s².

Úroveň vibrácií a hodnota emisii hľuku uvedené v týchto pokynoch boli namerané podľa normovaného meracieho postupu a dajú sa použiť na vzájomné porovnanie elektrického náradia. Hodia sa aj na predbežný odhad emisie vibrácií a hľuku.

Uvedená úroveň vibrácií a hodnota emisii hľuku reprezentuje hlavné spôsoby použitia elektrického náradia. Ak sa však elektrické náradie využíva na iné spôsoby použitia, s odlišnými vkladacími nástrojmi alebo pri nedostatočnej údržbe, môže sa úroveň vibrácií a hodnota emisii hľuku odlišovať. To môže emisiu vibrácií a hľuku počas celého pracovného času výrazne zvýšiť.

Na presný odhad emisii vibrácií a hľuku by sa mal zohľadniť aj čas, v priebehu ktorého je náradie vypnuté alebo síce spustené, ale v skutočnosti sa nepoužíva. To môže emisie

vibrácií a hluku počas celého pracovného času výrazne znížiť.

Na ochranu obsluhujúcej osoby pred pôsobením vibrácií určite doplnkové bezpečnostné opatrenia, ako napríklad: údržba elektrického náradia a vkladacích nástrojov, udržiavanie správnej teploty rúk, organizácia pracovných procesov.

Montáž

- ▶ **Pred všetkými prácami na elektrickom náradí vyťahnite sieťovú zástrčku zo zásuvky.**

Vloženie frérovacieho nástroja (pozri obrázok A)

- ▶ **Pri vkladaní alebo výmene frérovacích nástrojov odporúčame používať pracovné rukavice.**

Podľa druhu používania sú k dispozícii frérovacie nástroje v rôznom vyhotovení a v rôznej kvalite.

Frérovacie nástroje z vysokovýkonnej rýchloreznej ocele (HSS) sú vhodné na opracovávanie mäkkých materiálov, ako napr. mäkké drevo a plast.

Frérovacie nástroje s ostrím zo spekaného karbidu (HM) sú špeciálne vhodné na tvrdé a abrazívne materiály, ako napr. tvrdé drevo a hliník.

Originálne frérovacie nástroje z rozsiahlej ponuky príslušenstva Bosch si môžete kúpiť u svojho odborného predajcu výrobcov Bosch.

Používajte vždy iba bezchybné a čisté frérovacie nástroje.

- Vyklópte chránič proti trieskam (5) smerom nadol.
- Stlačte aretačné tlačidlo vretena (3) a podržte ho stlačené. V prípade potreby otáčajte vreteno motora rukou dovedy, kým nebude zaaretované.
- Uvoľnite prevlečnú maticu (21) vidlicovým kľúčom (22) (veľkosť kľúča 19 mm) otáčaním v smere ①.
- Zasuňte frérovací nástroj do upínacej klieštiny. Stopka frérovacieho nástroja musí byť zasunutá do upínacej klieštiny minimálne 20 mm.
- Utiahnite prevlečnú maticu (21) vidlicovým kľúčom (22) (veľkosť kľúča 19 mm) otáčaním v smere ②. Uvoľnite aretačné tlačidlo vretena (3).
- Vyklópte chránič proti trieskam (5) smerom nahor.

- ▶ **Bez namontovanej kopirovacej objímky nepoužívajte frérovacie nástroje s priemerom väčším ako 50 mm.** Takéto frérovacie nástroje sa nezmestia cez základnú dosku.

- ▶ **Kým nie je namontovaná fréza, upínaciu klieštinu v žiadnom prípade neuhajujte prevlečnou maticou.** Upínacia klieština by sa inak mohla poškodiť.

Odsávanie prachu a triesok

Prach z niektorých materiálov, napr. z náterov obsahujúcich olovo, z niektorých druhov dreva, minerálov a kovu môže byť zdraviu škodlivý. Kontakt s takýmto prachom alebo jeho vdychovanie môže vyvolávať alergické reakcie a/alebo ochorenia dýchacích ciest používateľa alebo osôb, ktoré sa nachádzajú v blízkosti.

Určité druhy prachu, ako napríklad prach z dubového alebo

z bukového dreva, sa považujú za rakovinotvorné, predovšetkým v spojení s prídavnými látkami, ktoré sa používajú na ošetrovanie dreva (chrómán, prostriedky na ochranu dreva). Materiál, ktorý obsahuje azbest, smú opracovávať len odborníci.

- Používajte podľa možnosti také odsávanie prachu, ktoré je pre daný materiál vhodné.
- Postarajte sa o dobré vetranie svojho pracoviska.
- Odporúčame používať masku na ochranu dýchacích ciest s filtrom triedy P2.

Dodržiavajte aj predpisy vašej krajiny týkajúce sa obrábacích materiálov.

- ▶ **Zabráňte usadzovaniu a hromadeniu prachu na pracovisku.** Prach sa môže ľahko zapáliť.

Montáž odsávacieho adaptéru

Odsávací adaptér (24) sa môže s prípojkou hadice namontovať dopredu alebo dozadu. Pri montáži s odsávacou hadicou sa musí najprv odobrať chránič proti trieskam (5). Upevnite odsávací adaptér (24) 2 skrutkami s ryhovanou hlavou (25) na základnú dosku (6).

Na zabezpečenie optimálneho odsávania sa musí odsávací adaptér (24) pravidelne čistiť.

Pripojenie odsávania prachu (pozri obrázok B)

Zasuňte odsávaciu hadicu (Ø 35 mm) (23) (príslušenstvo) na namontovaný odsávací adaptér. Odsávaciu hadicu (23) spojte s vysávačom (príslušenstvo).

Elektrické náradie sa môže pripojiť priamo do zásuvky univerzálneho vysávača **Bosch** so zariadením na diaľkové spustenie. Pri spustení ručného elektrického náradia sa vysávač automaticky zapne.

Vysávač musí byť vhodný pre daný druh opracovávaného materiálu.

Pri odsávaní materiálov mimoriadne ohrozujúcich zdravie, rakovinotvorných alebo suchých druhov prachu používajte špeciálny vysávač.

Montáž chrániča proti trieskam (pozri obrázok C)

Nasadte chránič proti trieskam (5) spredu do vedenia tak, aby zapadol. Pri demontáži uchopte chránič proti trieskam z boku a demontujte ho potiahnutím smerom dopredu.

Prevádzka

- ▶ **Dodržte napätie siete! Napätie zdroja elektrického prúdu sa musí zhodovať s údajmi na typovom štítku elektrického náradia. Elektrické náradie označené pre napätie 230 V sa môže prevádzkovať aj s napätím 220 V.**

Uvedenie do prevádzky

Predvoľba otáčok

Nastavovacím kolieskom predvoľby otáčok (20) môžete predvoliť potrebné otáčky aj počas prevádzky.

1–2 Nízke otáčky

3–4 Stredné otáčky

5–6 Vysoké otáčky

Údaje uvedené v tabuľke predstavujú orientačné hodnoty. Potrebné otáčky sú závislé od materiálu a pracovných podmienok a dajú sa zistiť praktickým vyskúšaním.

Materiál	Priemer frérovacieho nástroja [mm]	Poloha nastavovacieho kolieska
Tvrdé drevo (buk)	4–10	5–6
	12–20	3–4
	22–40	1–2
Mäkké drevo (borovica)	4–10	5–6
	12–20	3–6
	22–40	1–3
Drevotriekové dosky	4–10	3–6
	12–20	2–4
	22–40	1–3
Plasty	4–15	2–3
	16–40	1–2
Hliník	4–15	1–2
	16–40	1

Zapnutie/vypnutie

Pred zapnutím/vypnutím nastavte hĺbku frérovania.

Elektrické náradie **zapnete** tak, že **najprv** stlačíte blokovaciu tlačidlo (1) a potom vypínač (19) a podržíte ho stlačený.

Na **zaistenie** vypínača (19) znova stlačte blokovaciu tlačidlo (1).

Na **vypnutie** uvoľnite vypínač (19). Keď ste blokovacím tlačidlom (1) zaistili vypínač (19), krátko stlačte vypínač (19) a potom ho znova uvoľnite.

Konštantná elektronika

Konštantná elektronika udržiava počet otáčok pri voľnobehu a pri zaťažení na približne rovnakej úrovni, a tým zabezpečuje rovnomerný pracovný výkon náradia.

Nastavenie hĺbky frérovania (pozri obrázok D)

Nastavenie hĺbky frérovania sa smie vykonávať len vtedy, keď je elektrické náradie vypnuté.

Pri hrubom nastavení hĺbky frérovania postupujeme nasledovne:

- Priložte elektrické náradie s namontovaným frérovacím nástrojom na obrobok, ktorý budete obrábať.
- Nastavte stupňový doraz (9) na najnižší stupeň; stupňový doraz citeľne zapadne.
- Uvoľnite krídlovú skrutku na hĺbkovom doraze (11) tak, aby bol hĺbkový doraz (13) voľne pohyblivý.
- Zatlačte upínaciu páčku aretácie hĺbky frérovania (16) v smere otáčania ⚙ a ved'te hornú frézu pomaly smerom nadol, kým sa frérovací nástroj (18) nedotkne povrchu obrobku. Opäť uvoľnite upínaciu páčku aretácie hĺbky frérovania (16), aby ste túto hĺbku zanorenia zafixovali. Potlačte príp. upínaciu páčku aretácie hĺbky frérovania (16) v smere otáčania ⚙, aby ste ju definitívne zafixovali.

- Tlačte hĺbkový doraz (13) nadol, kým nesedí na stupňovom doraze (9). Nastavte posúvač s indexovou značkou (12) na pozíciu 0 na stupnici pre hĺbku frérovania (14).
- Nastavte hĺbkový doraz (13) na želanú hĺbku frérovania a utiahnite krídlovú skrutku na hĺbkovom doraze (11). Dávajte pozor na to, aby ste posúvač s indexovou značkou (12) už neprestavili.
- Zatlačte upínaciu páčku aretácie hĺbky frérovania (16) v smere otáčania ⚙ a ved'te hornú frézu do najvyššej pozície.

Ak je potrebná väčšia frérovacia hĺbka, mali by ste vykonať viacero pracovných krokov s menším úberom triesky. Pomocou stupňového dorazu (9) môžete frérovanie rozdeliť na viac stupňov. Nastavte na tento účel požadovanú frérovaciu hĺbku s najnižším stupňom stupňového dorazu a pre prvý pracovný krok zvoľte najprv vyššie stupne.

Pracovné pokyny

- ▶ **Chráňte frérovacie nástroje pred nárazom a úderom.**
- ▶ **Pred všetkými prácami na elektrickom náradí vyťahujte sieťovú zástrčku zo zásuvky.**

Smer a postup frérovania (pozri obrázok E)

- ▶ **Frérovanie musí vždy prebiehať proti smeru otáčania frérovacieho nástroja (18) (nesúsladné frérovanie).**

Pri frérovaní v smere otáčania (súsladné frérovanie) sa vám môže elektrické náradie vytrhnúť z ruky.

Nastavte požadovanú hĺbku frérovania.

Priložte elektrické náradie s namontovaným frérovacím nástrojom na obrobok, ktorý budete obrábať, a elektrické náradie zapnite.

Zatlačte upínaciu páčku aretácie hĺbky frérovania (16) nadol a ved'te hornú frézu pomaly smerom nadol, až kým sa nedosiahne nastavená hĺbka frérovania. Opäť uvoľnite upínaciu páčku aretácie hĺbky frérovania (16), aby ste túto hĺbku zanorenia zafixovali. Potlačte príp. upínaciu páčku aretácie hĺbky frérovania (16) nahor, aby ste ju definitívne zafixovali.

Frérovanie vykonávajte s rovnomerným posuvom.

Po skončení frérovania dajte hornú frézu späť do najvyššej polohy.

Vypnite elektrické náradie.

Frérovanie s pomocným dorazom (pozri obrázok F)

Pri opracovávaní väčších obrobkov, napr. pri frérovaní drážok, môžete ako pomocný doraz upevniť na obrobok nejakú dosku alebo lištu a potom viesť hornú frézu pozdĺž tohto pomocného dorazu. Hornú frézu ved'te po skosenej strane klznej dosky pozdĺž pomocného dorazu.

Frérovanie hrán alebo tvarové frérovanie

Pri frérovaní hrán alebo tvarové frérovaní bez paralelného dorazu musí byť frérovací nástroj vybavený vodiacim kolíkom alebo guľôčkovým ložiskom.

Zapnuté ručné elektrické náradie prisúvajte k obrobku z boku, až kým vodiaci kolík alebo guľôčkové ložisko frérovacieho nástroja priliehajú k obrábanej hrane obrobku.

Ručné elektrické náradie ved'te pozdĺžne popri hrane obrobka. Dávajte pritom pozor na to, aby priliehalo v správnom uhle. Príliš veľký tlak môže poškodiť hranu obrobka.

Frézovanie s paralelným dorazom (pozri obrázky G–H)

Zasuňte paralelný doraz (27) s vodiacími tyčami (26) do základnej dosky (6) a utiahnite ho skrutkami (4) podľa požadovaného rozmeru.

Zapnuté elektrické náradie ved'te pozdĺž hrany obrobku rovnomerným posuvom a bočným tlakom na paralelný doraz.

Frézovanie s kruhovým dorazom (pozri obrázky I–J)

Obráťte paralelný doraz (27) tak, aby dorazové plochy smerovali nahor.

Zasuňte paralelný doraz (27) s vodiacími tyčami (26) do základnej dosky (6) a utiahnite ho skrutkami (4) podľa požadovaného rozmeru.

Upevnite strediaci kolík (28) krídlovou skrutkou (29) cez otvor na paralelnom doraze (27).

Zapichnete strediaci kolík (28) do označeného strediu kruhového oblúka a frézovanie vykonajte s rovnomerným posuvom.

Frézovanie s krivkovým dorazom (pozri obrázky K–L)

Zasuňte paralelný doraz (27) s vodiacími tyčami (26) do základnej dosky (6) a utiahnite ho skrutkami (4) podľa požadovaného rozmeru.

Upevnite krivkový doraz s namontovaným vodiacim valčekom (30) cez otvor na paralelnom doraze (27).

Ved'te elektrické náradie miernym bočným tlakom pozdĺž hrany obrobku.

Frézovanie s frézovacím kružidlom (pozri obrázok M)

Na kruhové frézovanie môžete použiť frézovacie kružidlo/adaptér pre vodiacu lištu (31). Frézovacie kružidlo namontujte podľa obrázka.

Zaskrutkujte centrovaciu skrutku (36) do závitu frézovacieho kružidla. Vložte hrot skrutky do strediu frézovaného kruhového oblúka, pričom dbajte na to, aby hrot skrutky zasahoval do povrchu materiálu.

Nastavte približne požadovaný polomer posunutím frézovacieho kružidla a utiahnite krídlové skrutky (33) a (34).

Otočným gombíkom (35) môžete po povolení krídlovej skrutky (34) vykonať jemné nastavenie dĺžky. Jedna otáčka zodpovedá dráhe prestavenia 2,0 mm, jeden dielik na otočnom gombíku (35) zodpovedá zmene dráhy prestavenia o 0,1 mm.

Ved'te zapnuté elektrické náradie pravou rukoväťou (2) a rukoväťou pre frézovacie kružidlo (32) po obrobku.

Frézovanie s vodiacou lištou (pozri obrázok N)

Pomocou vodiacej lišty (37) môžete vykonávať rovno prebiehajúce pohyby.

Na vyrovnanie výškových rozdielov musíte namontovať dištančnú podložku (38).

Namontujte frézovacie kružidlo/adaptér pre vodiacu lištu (31), ako je znázornené na obrázku.

Upevnite vodiacu lištu (37) na obrobok vhodným upínacím zariadením, napr. skrutkovými zvierkami. Nasad'te elektrické

náradie s namontovaným adaptérom pre vodiace lišty (31) na vodiacu lištu.

Frézovanie s kopírovacou objímkou (pozri obrázky O–P)

Pomocou kopírovacej objímky (39) sa môžu preniesť kontúry z predlôh, príp. šablón na obrobky.

Podľa hrúbky šablóny, prípadne predlohy zvolte vhodnú kopírovaciu objímkou. Kvôli presahujúcej výške kopírovacej objímky musí mať však šablóna minimálnu hrúbku 8 mm.

Posuňte uvoľňovaciu páčku (17) a vložte kopírovaciu objímkou (39) zdola do základnej dosky (6). Kódovacie výstupky musia pritom počutefne zaskočiť do výrezov kopírovacej objímky.

► Zvoľte priemer frézovacieho nástroja tak, aby bol menší ako vnútorný priemer kopírovacej objímky.

Pri frézovaní s kopírovacou objímkou (39) postupujte takto:

- Prísúvajte zapnuté ručné elektrické náradie s kopírovacou objímkou k šablóne.
- Zatlačte upínaciu páčku aretácie hĺbky frézovania (16) nadol a ved'te hornú frézu pomaly smerom nadol, až kým sa nedosiahne nastavená hĺbka frézovania. Opäť uvoľnite upínaciu páčku aretácie hĺbky frézovania (16), aby ste túto hĺbku zanorenia zafixovali. Potlačte príp. upínaciu páčku aretácie hĺbky frézovania (16) nahor, aby ste ju definitívne zafixovali.
- Ručné elektrické náradie s prečnievajúcou kopírovacou objímkou ved'te bočným tlakom pozdĺž šablóny.

Údržba a servis

Údržba a čistenie

- Pred všetkými prácami na elektrickom náradí vyťahnite sieťovú zástrčku zo zásuvky.
- Elektrické náradie a jeho vetracie štrbiny udržiavajte vždy v čistote, aby ste mohli pracovať dobre a bezpečne.
- Pri extrémnych podmienkach používania vždy podľa možnosti použite odsávacie zariadenie. Vetracie štrbiny často čistite pomocou štetca a predrad'te prúdový chránič (PRCD). Pri obrábaní kovov sa môže vo vnútri elektrického náradia usádzať vodivý prach. To môže mať negatívny vplyv na ochrannú izoláciu elektrického náradia.

Ak je potrebná výmena pripájacieho vedenia, musí ju vykonať Bosch alebo niektoré autorizované stredisko služieb zákazníkom pre elektrické náradie Bosch, aby sa zabránilo ohrozeniam bezpečnosti.

Zákaznícka služba a poradenstvo ohľadom použitia

Servisné stredisko Vám odpovie na otázky týkajúce sa opravy a údržby Vášho produktu ako aj náhradných dielov. Rozkladové výkresy a informácie o náhradných dieloch nájdete tiež na: www.bosch-pt.com

V prípade otázok týkajúcich sa našich výrobkov a príslušenstva Vám ochotne pomôže poradenský tím Bosch.

V prípade akýchkoľvek otázok a objednávok náhradných dielov uvádzajte bezpodmienečne 10-miestne vecné číslo uvedené na typovom štítku výrobku.

Slovakia

Na www.bosch-pt.sk si môžete objednať opravu vášho stroja alebo náhradné diely online.

Tel.: +421 2 48 703 800

Fax: +421 2 48 703 801

E-Mail: servis.naradia@sk.bosch.com

www.bosch-pt.sk

Ďalšie adresy servisov nájdete na:

www.bosch-pt.com/serviceaddresses

Likvidácia

Elektrické náradie, príslušenstvo a obaly treba odovzdať na ekologickú recykláciu.



Nevyhadzujte elektrické náradie do bežného odpadu z domácnosti!

Len pre krajiny EÚ:

Podľa európskej smernice 2012/19/EÚ o odpade z elektrických a elektronických zariadení a podľa jej transpozície do národného práva sa musí už nepoužiteľné elektrické náradie zbierať separovane a odovzdať na ekologickú recykláciu.

Magyar

Biztonsági tájékoztató

Általános biztonsági előírások az elektromos kéziszerszámok számára

FIGYELMEZ-TETÉS Olvassa el valamennyi biztonsági tájékoztatót, előírást, illusztrációt és adatot, amelyet az elektromos

kéziszerszámmal együtt megkapott. Az alábbiakban felsorolt előírások betartásának elmulasztása áramütéshez, tűzhöz és/vagy súlyos testi sérülésekhez vezethet.

Kérjük a későbbi használatra gondosan őrizze meg ezeket az előírásokat.

Az alább alkalmazott "elektromos kéziszerszám" fogalom a hálózati elektromos kéziszerszámokat (hálózati csatlakozó kábellel) és az akkumulátoros elektromos kéziszerszámokat (hálózati csatlakozó kábel nélkül) foglalja magában.

Munkahelyi biztonság

- ▶ **Tartsa tisztán és jól megvilágítva a munkaterületet.** A zsúfolt vagy sötét területeken gyakrabban következnek be balesetek.
- ▶ **Ne dolgozzon a berendezéssel olyan robbanásveszélyes környezetben, ahol éghető folyadékok, gázok vagy por vannak.** Az elektromos kéziszerszámok szikrá-

kat keltenek, amelyek a port vagy a gőzöket meggyújthatják.

- ▶ **Tartsa távol a gyerekeket és a nézelődőket, ha az elektromos kéziszerszámot használja.** Ha elvonják a figyelmét, elvesztheti az uralmát a berendezés felett.

Elektromos biztonsági előírások

- ▶ **A készülék csatlakozó dugójának bele kell illeszkednie a dugaszolóaljzatba. A csatlakozó dugót semmilyen módon sem szabad megváltoztatni. Védőföldeléssel ellátott készülékek esetében ne használjon csatlakozó adaptert.** A változtatás nélküli csatlakozó dugók és a megfelelő dugaszoló aljzatok csökkentik az áramütés kockázatát.
- ▶ **Kerülje el a földelt felületekkel való érintkezést, mint például csövek, fűtőtestek, kályhák és hűtőgépek.** Az áramütés veszélye megnövekszik, ha a teste földelve van.
- ▶ **Tartsa távol az elektromos kéziszerszámot az esőtől és a nedvességtől.** Ha víz jut be egy elektromos kéziszerszámba, az megnöveli az áramütés veszélyét.
- ▶ **Ne használja a kábelt a rendeltetésétől eltérő célokra. Sohase vigye vagy húzza az elektromos kéziszerszámot a kábelnél fogva, valamint sose húzza ki a csatlakozót a kábelnél fogva a dugaszoló aljzatból. Tartsa távol a kábelt hőforrásoktól, olajtól, éles sarkoktól és élektől, valamint mozgó gépkalkatrészekről.** A megrongálódott vagy csomókkal teli kábel megnöveli az áramütés veszélyét.
- ▶ **Ha egy elektromos kéziszerszámmal a szabadban dolgozik, csak kültéri hosszabbítót használjon.** A kültéri hosszabbító használata csökkenti az áramütés veszélyét.
- ▶ **Ha nem lehet elkerülni az elektromos kéziszerszám nedves környezetben való használatát, alkalmazzon egy hibaáram-védőkapcsolót.** A hibaáram-védőkapcsoló alkalmazása csökkenti az áramütés kockázatát.

Személyi biztonság

- ▶ **Munka közben mindig figyeljen, ügyeljen arra, amit csinál és megfontoltan dolgozzon az elektromos kéziszerszámmal. Ne használja a berendezést ha fáradt vagy kábítószert, alkoholt vagy gyógyszer hatása alatt áll.** Egy pillanatnyi figyelmetlenség a szerszám használata közben komoly sérülésekhez vezethet.
- ▶ **Viseljen védőfelszerelést. Viseljen mindig védőszemüveget.** A védőfelszerelések, mint a porvédő álarc, csúszásbiztos védőcipő, védősapka és fülvédő megfelelő használata csökkenti a személyi sérülések kockázatát.
- ▶ **Kerülje el a készülék akaratlan üzembe helyezését. Győződjön meg arról, hogy az elektromos kéziszerszám ki van kapcsolva, mielőtt beköti az áramforrást és/vagy az akkumulátort, valamint mielőtt felemelné és vinni kezdené az elektromos kéziszerszámot.** Ha az elektromos kéziszerszám felemelése közben az ujját a kapcsolón tartja, vagy ha a készüléket bekapcsolott állapotban csatlakoztatja az áramforráshoz, az baleset vezethet.
- ▶ **Az elektromos kéziszerszám bekapcsolása előtt okvetlenül távolítsa el a beállítószerszámokat vagy csavar-**

kulcsokat. Az elektromos kéziszerszám forgó részeiben felejtett beállítószerszám vagy csavarkulcs sérüléseket okozhat.

- ▶ **Ne becsülje túl önmagát. Ügyeljen arra, hogy mindig biztosan álljon és az egyensúlyát megtartsa.** Így az elektromos kéziszerszám felett váratlan helyzetekben is jobban tud uralkodni.
- ▶ **Viseljen megfelelő ruházatot. Ne viseljen bő ruhát vagy ékszereket. Tartsa távol a haját és a ruháját a mozgó részekről.** A bő ruhát, az ékszereket és a hosszú haját a szerszám mozgó részei magukkal rántathatják.
- ▶ **Ha az elektromos kéziszerszámra fel lehet szerelni a por elszívásához és összegyűjtéséhez szükséges berendezéseket, ellenőrizze, hogy azok megfelelő módon hozzá vannak kapcsolva a készülékhez és rendeltetésüknek megfelelően működnek.** A porgyűjtő berendezések használata csökkenti a munka során keletkező por veszélyes hatásait.
- ▶ **Ne hagyja, hogy az elektromos kéziszerszám gyakori használata során szerzett tapasztalatok túlságosan magabiztossá tegyék, és figyelmen kívül hagyja az idevonatkozó biztonsági alapelveket.** Egy gondatlan művelet egy másodperc törtrésze alatt súlyos sérüléseket okozhat.

Az elektromos kéziszerszámok gondos kezelése és használata

- ▶ **Ne terhelje túl a berendezést. A munkájához csak az arra szolgáló elektromos kéziszerszámot használja.** A megfelelő elektromos kéziszerszámmal a megadott teljesítménytartományon belül jobban és biztonságosabban lehet dolgozni.
- ▶ **Ne használjon olyan elektromos kéziszerszámot, amelynek a kapcsolója elromlott.** Minden olyan elektromos kéziszerszám, amelyet nem lehet sem be-, sem kikapcsolni, veszélyes és meg kell javíttatni.
- ▶ **Húzza ki a csatlakozót az áramforrásból és/vagy távolítsa el az akkumulátort (ha az leválasztható az elektromos kéziszerszámtól), mielőtt az elektromos kéziszerszámon beállítási munkákat végez, tartozékokat cserél vagy a szerszámot tárolásra elteszi.** Ez az elővigyázatossági intézkedés meggátolja a szerszám akaratlan üzembe helyezését.
- ▶ **A használaton kívüli elektromos kéziszerszámokat olyan helyen tárolja, ahol azokhoz gyermekek nem férhetnek hozzá. Ne hagyja, hogy olyan személyek használják az elektromos kéziszerszámot, akik nem ismerik a szerszámot, vagy nem olvasták el ezt az útmutatót.** Az elektromos kéziszerszámok veszélyesek, ha azokat gyakorlatlan személyek használják.
- ▶ **Tartsa megfelelően karban az elektromos kéziszerszámokat és a tartozékokat. Ellenőrizze, hogy a mozgó alkatrészek kifogástalanul működnek-e, nincsenek-e beszorulva, illetve nincsenek-e eltörve vagy megrongálódva olyan alkatrészek, amelyek hatással lehetnek az elektromos kéziszerszám működésére. A berendezés megrongálódott részeit a készülék használata**

előtt javíttassa meg. Sok olyan baleset történik, amelyet az elektromos kéziszerszám nem megfelelő karbantartására lehet visszavezetni.

- ▶ **Tartsa tisztán és éles állapotban a vágószerszámokat.** Az éles vágóélekkel rendelkező, gondosan ápolott vágószerzők ritkábban ékelődnek be és azokat könnyebben lehet vezetni és irányítani.
- ▶ **Az elektromos kéziszerszámokat, tartozékokat, szerszám biteket stb. csak ezen kezelési utasításoknak megfelelően használja. Vegye figyelembe a munkakörülményeket valamint a kivitelezendő munka sajátosságait.** Az elektromos kéziszerszám eredeti rendeltetésétől eltérő célokra való alkalmazása veszélyes helyzeteket eredményezhet.
- ▶ **Tartsa szárazon, tisztán valamint olaj- és zsírmentes állapotban a fogantyúkat és markoló felületeket.** A csúszós fogantyúk és markoló felületek váratlan helyzetekben lehetetlenné teszik az elektromos kéziszerszám biztonságos kezelését és irányítását.

Szerviz

- ▶ **Az elektromos kéziszerszámot csak szakképzett személyzet kizárólag eredeti pótalkatrészek felhasználásával javíthatja.** Ez biztosítja, hogy az elektromos kéziszerszám biztonságos maradjon.

Biztonsági előírások felsőmarók számára

- ▶ **Az elektromos kéziszerszámot csak a szigetelt markolatnál fogva tartsa, mivel a szalag megérintheti a készülék saját kábelét.** Egy feszültség alatt álló vezeték átvágása esetén az elektromos kéziszerszám fedetlen fémrészei szintén feszültség alá kerülhetnek, ami áramütéshez vezethet.
- ▶ **Használjon kapcsokat vagy más praktikus módszert a megmunkálásra kerülő munkadarab megtámasztásához és egy stabil alaphoz való rögzítéséhez.** Ha a megmunkálásra kerülő munkadarabot a kezével tartja vagy a testéhez szorítja, akkor az labilis lesz és ahhoz vezethet, hogy a kezelő elveszti az uralmát a kéziszerszám és a munkadarab felett.
- ▶ **A marófeje megengedett fordulatszámának legalább akkorának kell lennie, mint az elektromos kéziszerszám megadott legnagyobb fordulatszám.** A megengedtnél gyorsabban forgó marófejek széttörhetnek és kirepülhetnek.
- ▶ **A marófejnek és a többi tartozéknak pontosan bele kell illeszkednie az Ön elektromos kéziszerszámának a szerszám befogó egységébe (befogó patronjába).** Az olyan betétszerszámok, amelyek nem illeszkednek pontosan az elektromos kéziszerszám szerszám befogó egységébe, egyenetlenül forognak, erősen berezegnek és a készülék feletti uralom megszűnéséhez vezethetnek.
- ▶ **Az elektromos kéziszerszámot csak bekapcsolt állapotban vezesse rá a megmunkálásra kerülő munkadarabra.** Ellenkező esetben fennáll egy visszarúgás veszélye, ha a betétszerszám beékelődik a munkadarabra.

- ▶ **Ne nyúljon bele a kezével a marási területre és ne érintse meg a marófejet. A másik kezével a pótfogantyút tartsa.** Ha mindkét kezével a marót tartja, azokat a maró nem sértheti meg.
- ▶ **Ne marjon fémtárgyak, szögek és csavarok felett.** A marófeje megrongálódhat és ez nagyobb rezgésekhez vezethet.
- ▶ **A rejtett vezetékek felkutatásához használjon arra alkalmas fémkereső készüléket, vagy kérje ki a helyi energiaellátó vállalat tanácsát.** Ha egy elektromos vezeték a berendezéssel megérint, az tűzhöz és áramütéshez vezethet. Egy gázvezeték megrongálása robbanást eredményezhet. Ha egy vízvezeték szakít meg, anyagi károk keletkeznek, vagy áramütést okozhat.
- ▶ **Na használjon tompa, vagy megrongálódott marófejet.** A tompa vagy megrongálódott marófejek magasabb súrlódást eredményeznek, beékelődhetnek és kiegyensúlyozatlansághoz vezetnek.
- ▶ **Várja meg, amíg az elektromos kéziszerszám teljesen leáll, mielőtt letenné.** A betétszerszám beékelődhet, és a kezelő elvesztheti az uralmát az elektromos kéziszerszám felett.
- ▶ **Munka közben mindkét kezével tartsa szorosan fogva az elektromos kéziszerszámot és gondoskodjon arról, hogy biztos alapon álljon.** Az elektromos kéziszerszámot két kézzel biztosabban lehet vezetni.

A termék és a teljesítmény leírása



Olvassa el az összes biztonsági figyelmeztetést és előírást. A biztonsági előírások és utasítások betartásának elmulasztása áramütéshez, tűzhez és/vagy súlyos sérülésekhez vezethet.

Kérjük, vegye figyelembe a Használati Utasítás első részében található ábrákat.

Rendeltetészerű használat

Az elektromos kéziszerszám rögzített fában, műanyagban és könnyű építészeti anyagokban hornyok, élek, profilok és hosszlyukak marására, valamint másoló marásra szolgál. Csökkentett fordulatszám alkalmazásával és megfelelő marófejek használatával a készülékkel színes fémek is megmunkálhatók.

Az ábrázolásra kerülő komponensek

A készülék ábrázolásra kerülő komponenseinek sorszámozása az elektromos kéziszerszámnak az ábra-oldalon található képeire vonatkozik.

- (1) A be-/kikapcsoló reteszelő gombja
- (2) Fogantyú a jobb oldalon (szigetelt fogantyú-felület)
- (3) Orsó reteszelő gomb
- (4) Szárnyascsavar a párhuzamos ütköző vezetőúdjai számára (2x)
- (5) Forgácvédő

- (6) Alaplap
- (7) Csúszólemez
- (8) A párhuzamos ütköző vezetőúdjainak befogására szolgáló hely
- (9) Többfokozatú ütköző
- (10) Védőmandzsetta
- (11) Szárnyascsavar a mélységi ütköző beállításához
- (12) Indexjelekkel ellátott tolmérő
- (13) Mélységi ütköző
- (14) Marási mélység beállító skála
- (15) Fogantyú a bal oldalon (szigetelt fogantyú-felület)
- (16) Marási mélység reteszelőkar
- (17) Másolóhüvely reteszelőfeloldó kar
- (18) Maró^{A)}
- (19) Be-/kikapcsoló
- (20) Fordulatszám előválasztó szabályozó kerék
- (21) Hollandiánya befogópatronal
- (22) Villáskulcs (19 mm)
- (23) Elszívó tömlő (Ø 35 mm)^{A)}
- (24) Elszívó-adapter
- (25) Recézettfejű csavar az elszívó adapterhez (2x)
- (26) Vezetőúrd a párhuzamvezető számára (2x)
- (27) Párhuzamvezető
- (28) Központozó csap^{A)}
- (29) Szárnyascsavar a központosító csaphoz^{A)}
- (30) Ütköző görbevonalu maráshoz^{A)}
- (31) Marókörző/vezetősinadapter^{A)}
- (32) Fogantyú a marókörző számára^{A)}
- (33) Szárnyascsavar a marókörző durva beállítására (2x)^{A)}
- (34) Szárnyascsavar a marókörző finom beállítására (1x)^{A)}
- (35) Forgatógomb a marókörző finom beállítására^{A)}
- (36) Központosító csavar^{A)}
- (37) Vezetősin^{A)}
- (38) Távtartó lemez (a "Marókörző" készlet része)
- (39) Másolóhüvely

A) A képeken látható vagy a szövegben leírt tartozékok részben nem tartoznak a standard szállítmányhoz. Tartozék-programunkban valamennyi tartozék megtalálható.

Műszaki adatok

Felsőmaró	GOF 130	
Rendelési szám	3 601 FB7 0..	
Névleges felvett teljesítmény	W	1300
Üresjárat fordulat/szám	perc ⁻¹	11000–28000
A fordulatszám előválasztása		●
Konstanselektronika		●
Porelszívó csatlakozó		●

Felsőmaró	GOF 130	
Kompatibilis befogópatronok	mm coll	6/8 ¼
Marókosár lökete	mm	55
Súly az „EPTA-Procedure 01:2014” szerint	kg	3,5
Érintésvédelmi osztály		□/II

A adatok 230 V hálózati feszültségre [U] vonatkoznak. Ettől eltérő feszültségek és külön országok számára készült kivitelek esetén ezek az adatok változhatnak.

Zaj és vibráció értékek

A zajkibocsátási értékek a **EN 62841-2-17**. szabványnak megfelelően kerültek meghatározásra.

Az elektromos kéziszerszám A-besorolási zajszintjének tipikus értékei: hangnyomásszint **86 dB(A)**; hangteljesítményszint **97 dB(A)**. A szórás, **K = 3 dB**.

Viseljen fülvédőt!

A rezgési összértékek, a_{h} (a három irány vektorösszege) és a **K** szórás **EN 62841-2-17** szerint meghatározott értéke:

$a_{\text{h}} = 4,0 \text{ m/s}^2$, **K = 1,5 m/s**².

Az ezen utasításokban megadott rezgésszint és zajkibocsátási érték egy szabványban rögzített mérési módszerrel került meghatározásra és az elektromos kéziszerszámok egymással való összehasonlítására alkalmazható. Ez az érték a rezgés- és zajkibocsátás ideiglenes becslésére is alkalmas.

A megadott rezgésszint és zajkibocsátási érték az elektromos kéziszerszám fő alkalmazásaira vonatkozik. Ha az elektromos kéziszerszámot más alkalmazásokra, eltérő betétszerszámokkal vagy nem kielégítő karbantartás mellett használják, a rezgésszint és a zajkibocsátási érték a fenti értékektől eltérhet. Ez az egész munkaidőre vonatkozó rezgés- és zajkibocsátást lényegesen megnövelheti.

A rezgés- és zajkibocsátás pontos megbecsléséhez figyelembe kell venni azokat az időszakokat is, amikor a készülék kikapcsolt állapotban van, vagy amikor be van ugyan kapcsolva, de nem kerül ténylegesen használatra. Ez az egész munkaidőre vonatkozó rezgés- és zajkibocsátást lényegesen csökkentheti.

Hozzon kiegészítő biztonsági intézkedéseket a kezelőnek a rezgések hatása elleni védelmére, például: Az elektromos kéziszerszám és a betétszerszámok karbantartása, a kezek melegen tartása, a munkamenetek megszervezése.

Összeszerelés

- ▶ **Az elektromos kéziszerszámon végzendő bármely munka megkezdése előtt húzza ki a csatlakozó dugót a dugaszolóaljzatból.**

A marófej behelyezése (lásd a A ábrát)

- ▶ **A marófejek behelyezéséhez és kicseréléséhez célszerű védőkesztyűt viselni.**

A rendeltetéstől függően a lehető legkülönbözőbb kivitelű és minőségű marófejek állnak rendelkezésre.

Nagy teljesítményű gyorsacél (HSS) marófejek puha anyagok, például puhafa és műanyag megmunkálására használhatók.

Keményfém (HM) marófejek speciálisan a kemény és abraszív anyagok, mint például keményfa és alumínium megmunkálásához megfelelőek.

Az átfogó Bosch tartozékprogram eredeti marófejei a szakboltokban kaphatók.

Csak hibátlan és tiszta marófejeket helyezzen be.

- Hajtsa le a **(5)** forgácsvédőt.
- Nyomja meg és tartsa megnyomva a **(3)** tengely reteszelő gombot. Szükség esetén forgassa el kézzel a motororsót, amíg az reteszelésre kerül.
- A **(22)** villáskulcsot (19 mm-es méret) az **Ⓐ** irányban forgatva oldja fel a **(21)** hollandianyát.
- Tolja be a marófejet a befogópatronba. A marószerszám szárának legalább 20 mm-re bele kell nyúlnia a befogópatronba.
- A **(22)** villáskulcsot (19 mm-es méret) az **Ⓑ** irányban forgatva húzza meg szorosra a **(21)** hollandianyát. Engedje el a **(3)** tengely reteszelőgombot.
- Hajtsa fel a **(5)** forgácsvédőt.
- ▶ **Ha nincs a készülékre felszerelve egy másolóhüvely, ne használjon 50 mm-nél nagyobb átmérőjű marószerszámokat.** Ezek a marófejek nem férnek át az alaplapon.
- ▶ **Sohase húzza meg szorosra a befogópatront a hollandianyával, ha nincs benne marófej.** A befogópatron ellenkező esetben megrongálódhat.

Por- és forgácsvédés

Az ólomtartalmú festékrétegek, egyes fafajták, ásványok és fémek pora egészségkárosító hatású lehet. A poroknak a kezelő vagy a közelben tartózkodó személyek által történő megérintése vagy belégzése allergikus reakciókat és/vagy a légutak megbetegedését vonhatja maga után.

Egyes fapороk, például tölgy- és bükkfapороk rákkeltő hatásúak, főleg ha a faanyag kezeléséhez más anyagokat is felhasználáltak (kromát, favedő vegyszerek). A készülékkel azbesztet tartalmazó anyagokat csak szakembereknek szabad megmunkálniuk.

- A lehetőségek szerint használjon az anyagnak megfelelő poreszivást.
- Gondoskodjon a munkahely jó szellőztetéséről.
- Ehhez a munkához célszerű egy P2 szűrőosztályú porvédő álarcot használni.

A feldolgozásra kerülő anyagokkal kapcsolatban tartsa be az adott országban érvényes előírásokat.

- ▶ **Gondoskodjon arról, hogy a munkahelyen ne gyűljen össze por.** A porok könnyen megyulladhatnak.

Az elszívó adapter felszerelése

A **(24)** elszívó adaptert a tömlőcsatlakozóval előrefelé és a tömlőcsatlakozóval hátrafelé is fel lehet szerelni. A tömlőcsatlakozóval való felszerelés előtt le kell venni a **(5)** forgácsvédőt. Rögzítse a **(24)** elszívó adaptert a 2 darab **(25)** recézettfejjű csavarral a **(6)** alaplapoz.

Az optimális elszívás biztosítására a **(24)** elszívó-adaptert rendszeresen meg kell tisztítani.

A poreszívás csatlakoztatása (lásd a B ábrát)

Dugjon rá egy **(23)** 35 mm-es elszívó tömlőt (külön tartozék) a már felszerelt elszívó adapterre. Kapcsolja össze a **(23)** elszívó tömlőt egy porszívóval (tartozék).

Az elektromos kéziszerszámot egy távindító berendezéssel felszerelt **Bosch** gyártmányú univerzális porszívó dugaszoló-aljzatához is lehet közvetlenül csatlakoztatni. Ez az elektromos kéziszerszám bekapcsolásakor automatikusan elindul.

A porszívónak alkalmasnak kell lennie a megmunkálásra kerülő anyagból keletkező por elszívására.

Az egészségre különösen ártalmas, rákkeltő hatású vagy száraz porok elszívásához egy speciálisan erre a célra gyártott porszívót kell használni.

A forgácsvédő felszerelése (lásd a C ábrát)

Tegye be a **(5)** forgácsvédőt előlről úgy a vezetésbe, hogy az bepattanjon a helyére. A levételhez fogja meg oldalról a forgácsvédőt és előrefelé húzza le.

Üzemeltetés

- ▶ **Ügyeljen a helyes hálózati feszültségre! Az áramforrás feszültségének meg kell egyeznie az elektromos kéziszerszám típus tábláján található adatokkal. A 230 V-os berendezéseket 220 V hálózati feszültségről is szabad üzemeltetni.**

Üzembe helyezés

A fordulatszám előválasztása

A **(20)** fordulatszám előválasztó szabályozókerékkel a szükséges fordulatszámot üzem közben is ki lehet jelölni.

1–2	Alacsony fordulatszám
3–4	Közepes fordulatszám
5–6	Magas fordulatszám

A táblázatban található értékek tájékoztató jellegűek. A szükséges fordulatszám a megmunkálásra kerülő anyag tulajdonságaitól és a munka egyéb feltételeitől függ, ezt a legjobb gyakorlati próbával megállapítani.

Anyag	Maró átmérő [mm]	A szabályozókerek helyzete
Keményfa (bükfka)	4–10	5–6
	12–20	3–4
	22–40	1–2
Puhafa (fenyő)	4–10	5–6
	12–20	3–6
	22–40	1–3
Falapok	4–10	3–6
	12–20	2–4
	22–40	1–3
Műanyagok	4–15	2–3
	16–40	1–2

Anyag	Maró átmérő [mm]	A szabályozókerek helyzete
Alumínium	4–15	1–2
	16–40	1

Be- és kikapcsolás

A be-/kikapcsolás előtt állítsa be a marási mélységet.

Az elektromos kéziszerszám **bekapcsolásához először** működtesse a **(1)** bekapcsolás reteszeltőt, majd nyomja be és tartsa benyomva a **(19)** be-/kikapcsolót.

A benyomott **(19)** be-/kikapcsoló **rögzítéséhez** nyomja be a **(1)** reteszeltő gombot.

A **kikapcsoláshoz** engedje el a **(19)** be-/kikapcsolót. Ha a **(1)** reteszeltő gombbal rögzítette a **(19)** be-/kikapcsoló gombot, nyomja meg rövid időre a **(19)** be-/kikapcsoló gombot, majd engedje el azt.

Konstanselektronika

A konstanselektronika a fordulatszámot üresjáratban és terhelés alatt gyakorlatilag állandó értéken tartja és garantálja az egyenletes munkateljesítményt.

A marási mélység beállítása (lásd a D ábrát)

A marási mélységet csak kikapcsolt elektromos kéziszerszám mellett szabad beállítani.

A marási mélységet a következőképpen kell durván beállítani:

- Tegye fel az elektromos kéziszerszámot az arra felszerelt marófejjel a megmunkálásra kerülő munkadarabra.
 - Állítsa be a **(9)** többfokozatú ütközőt a legalacsonyabb fokozatra; a többfokozatú ütköző érezhetően bepattan a megfelelő helyzetbe.
 - Oldja ki a mélységi ütköző **(11)** szárnyascsavárját, úgy hogy a **(13)** mélységi ütköző szabadon mozoghasson.
 - Nyomja el a **(16)** marási mélység reteszeltőkart az **1** forgásirányba és vezesse lassan le a felsőmarót, amíg a **(18)** marószerszám meg nem érinti a megmunkálásra kerülő munkadarabot. Ismét engedje el a **(16)** marási mélység reteszeltőkart, hogy ezzel rögzítse ezt a bemező mélységet. Szükség esetén nyomja el a **(16)** marási mélység reteszeltőkart a **2** forgási irányba, hogy azt végérvényesen rögzítse.
 - Nyomja le a **(13)** mélységi ütközőt, amíg az fel nem fekszik a **(9)** többfokozatú ütközőre. Állítsa be az indexjelű **(12)** tolokát a **(14)** marási mélység skála **0** helyzetébe.
 - Állítsa be a kívánt marási mélységre a **(13)** mélységi ütközőt és húzza meg szorosra a mélységi ütköző **(11)** szárnyascsavárját. Ügyeljen arra, hogy ezután már ne változtassa meg az indexjelű ellátott **(12)** tolóka helyzetét.
 - Nyomja le a **(16)** reteszeltőfeloldó kart a **1** forgási irányba és vezesse fel a felsőmarót a legfelső helyzetébe.
- Nagyobb marási mélységek esetén célszerű a munkát több lépésben, kisebb munkálási mélységekkel végrehajtani. A **(9)** többfokozatú ütköző segítségével a marási folyamatot több fokozatra fel lehet osztani. Ehhez állítsa be a többfokozatú ütköző legalacsonyabb fokozatával a kívánt marási

mélységet és az első lépésekhez válassza előbb a magasabb fokozatokat.

Munkavégzési tanácsok

- ▶ **Óvja meg a marógépet a lökésektől és ütésektől.**
- ▶ **Az elektromos kéziszerszámon végzendő bármely munka megkezdése előtt húzza ki a csatlakozó dugót a dugaszolóaljzatból.**

Marási irány és marási folyamat (lásd a E ábrát)

- ▶ **A marási eljárást mindig a (18) marófej forgásirányával ellentétes irányban (ellentétes értelmű forgás) kell végrehajtani.** A forgásiránnyal megegyező (azonos értelmű forgás) marásnál az elektromos kéziszerszám kiszakadhat a kezelő kezéből.

Állítsa be a kívánt marási mélységet.

Tegye fel az elektromos kéziszerszámot az arra felszerelt marószerszámmal a megmunkálásra kerülő munkadarabra és kapcsolja be az elektromos kéziszerszámot.

Nyomja le a (16) marási mélység reteszelőkart és vezesse lassan lefelé a felsőmarót, amíg el nem éri a beállított marási mélységet. Ismét engedje el a (16) marási mélység reteszelőkart, hogy ezzel rögzítse ezt a bemerülési mélységet. Szükség esetén nyomja fel a (16) marási mélység reteszelőkart, hogy azt végérvényesen rögzítse.

A marási folyamatot egyenletes előtolással hajtsa végre.

A marási folyamat befejezése után vezesse vissza a felsőmarót a legfelső helyzetbe.

Kapcsolja ki az elektromos kéziszerszámot.

Marás segédütközővel (lásd a F ábrát)

Nagyobb munkadarabok megmunkálásához, például horony-marásnál segédütközőként fel lehet szerelni egy falemezt vagy lécezt a munkadarabra és a felsőmarót ezután ezen segédütköző mellett lehet végigvezetni. Vezesse végig a felsőmarót a csúszólemez lelapított oldalán a segédütköző mentén.

Él- vagy alakmarás

Párhuzamos ütköző nélküli él- vagy alakmaráshoz a marógépnek egy vezetőcsappal vagy egy golyócsapággal is fel kell szerelnie.

Vezesse hozzá oldalról a bekapcsolt elektromos kéziszerszámot a munkadarabhoz, amíg a marógép vezetőcsapja vagy a golyócsapágy felfekszik a megmunkálásra kerülő munkadarabra.

Vezesse végig az elektromos kéziszerszámot a munkadarab széle mentén. Ügyeljen a derékszögben történő felfektetésre. Túl erős nyomás megsértheti a munkadarab élet.

Marás párhuzamos ütközővel (lásd a G–H ábrát)

Tolja be a (27) párhuzamvezetőt a (26) vezetőrudakkal a (6) alaplapba és a szükséges méretnek megfelelően rögzítse azt a (4) csavarokkal.

Vezesse végig a bekapcsolt elektromos kéziszerszámot egyenletes előtolással és oldalirányú nyomással a munkadarab széle mentén.

Körívek marása (lásd a I–J ábrát)

Fordítsa meg a (27) párhuzamos ütközőt, hogy az ütköző felületek felfelé mutassanak.

Tolja be a (27) párhuzamvezetőt a (26) vezetőrudakkal a (6) alaplapba és a szükséges méretnek megfelelően rögzítse azt a (4) csavarokkal.

A (27) párhuzamos ütköző furatán keresztül rögzítse a (29) szárnyascsavarral a (28) központosító csapot.

Nyomja be a (28) központosító csapot a körív bejelölt középpontjába és egyenletes előtolással hajtsa végre a marási folyamatot.

Marás görbevonalú maráshoz szolgáló ütközővel (lásd a K–L ábrát)

Tolja be a (27) párhuzamvezetőt a (26) vezetőrudakkal a (6) alaplapba és a szükséges méretnek megfelelően rögzítse azt a (4) csavarokkal.

A (27) párhuzamos ütköző furatán keresztül rögzítse az arra felszerelt vezetőgörgővel együtt a (30) görbevonalú maráshoz szolgáló ütközőt.

Vezesse végig mérsékelt oldalirányú nyomással az elektromos kéziszerszámot a munkadarab széle mentén.

Marás marókörzővel (lásd a M ábrát)

A köralakú vonalak mentén végzett marási munkákhoz célszerű a (31) marókörzöt/vezetősinadapert használni. Az ábrán látható módon szerelje fel a marókörzőt.

Csavarja be a (36) központosító csavart a marókörzőben található menetbe. Helyezze el a csavar hegyét a marásra kerülő körív középpontjába, és ügyeljen arra, hogy a csavar hegye belemélyedjen a munkadarab felületébe.

A marókörző eltolásával állítsa be durván a kívánt sugarat, majd húzza meg szorosra a (33) és (34) szárnyascsavart.

A hosszúságot a (35) forgatógombbal a (34) szárnyascsavart kioldása után finoman be lehet állítani. Egy teljes fordulat 2,0 mm-nek, a (35) forgatógombon található minden egyes osztás pedig 0,1 mm-nek felel meg.

Vezesse végig a bekapcsolt elektromos kéziszerszámot a (2) jobboldali fogantyúnál és a marókörző számára szolgáló (32) fogantyúnál fogva a munkadarab felett.

Marás vezetősinnel (lásd a N ábrát)

A (37) vezetősin segítségével egyenesvonalú munkameneteket lehet végrehajtani.

A magasságkülönbség kiegyenlítésére ehhez fel kell szerelni a (38) távtartó lemezt.

Az ábrán látható módon szerelje fel a (31) marókörzöt/vezetősinadapert.

Megfelelő rögzítő szerkezetekkel, például szorítópórákkal rögzítse a (37) vezetősint a megmunkálásra kerülő munkadarabhoz. Tegye fel az elektromos kéziszerszámot az arra felszerelt (31) vezetősinadaperttel a vezetősinre.

Marás másolóhüvellyel (lásd a O–P ábrát)

A (39) másolóhüvely segítségével körvonalakat és sablonokat lehet átvinni a megmunkálásra kerülő munkadarabokra.

Válassza ki a sablon, illetve a minta vastagságának megfelelő másolóhüvelyt. A másolóhüvely kiálló magassága miatt a sablon vastagságának legalább el kell érnie 8 mm-t.

Tolja el a **(17)** reteszelés feloldó kart és tegye be alulról a **(39)** másolóhüvelyt a **(6)** alaplapba. A kódozó bütyköknek ekkor érezhetően kell pattanniuk a másolóhüvely mélyedéseibe.

▶ **A marófej átmérőjét úgy válassza meg, hogy az kisebb legyen, mint a másolóhüvely belső átmérője.**

A **(39)** másolóhüvellyel való maráshoz a következőképpen kell eljárni:

- Vezesse hozzá a bekapcsolt elektromos kéziszerszámot a másolóhüvellyel a sablonhoz.
- Nyomja le a **(16)** marási mélység reteszelőkart és vezesse lassan lefelé a felsőmarót, amíg el nem éri a beállított marási mélységet. Ismét engedje el a **(16)** marási mélység reteszelőkart, hogy ezzel rögzítse ezt a bemező mélységet. Szükség esetén nyomja fel a **(16)** marási mélység reteszelőkart, hogy azt végérvényesen rögzítse.
- Vezesse végig az elektromos kéziszerszámot a kiálló másolóhüvellyel oldalirányú nyomással a sablon mentén.

Karbantartás és szerviz

Karbantartás és tisztítás

- ▶ **Az elektromos kéziszerszámon végzendő bármely munka megkezdése előtt húzza ki a csatlakozó dugót a dugaszolóaljzatból.**
- ▶ **Tartsa mindig tisztán az elektromos kéziszerszámot és annak szellőzőnyílásait, hogy jól és biztonságosan dolgozhasson.**
- ▶ **Extrém munkafeltételek esetén a lehetőségnek megfelelően mindig használjon egy elszívó berendezést. A szellőzőnyílásokat tisztítsa meg gyakran egy ecsettel, és iktasson be a hálózati vezeték elé egy hibaáram védőkapcsolót (PRCD).** Fémekek megmunkálása során vezetőképes por juthat az elektromos kéziszerszám belsejébe. Ez hátrányos hatással lehet az elektromos kéziszerszám védőszigetelésére.

Ha a csatlakozó vezetékét ki kell cserélni, akkor a cserével csak a magát a **Bosch** céget, vagy egy **Bosch** elektromos kéziszerszám-műhely ügyfélszolgálatát szabad megbízni, nehogy a biztonságra veszélyes szituáció lépjen fel.

Vevőszolgálat és alkalmazási tanácsadás

A vevőszolgálat a termék javításával és karbantartásával, valamint a pótalkatrészekkel kapcsolatos kérdésekre szívesen válaszol. A pótalkatrészekkel kapcsolatos robbantott ábrák és egyéb információk a következő címen találhatóak:

www.bosch-pt.com

A Bosch Alkalmazási Tanácsadó Team a termékeinkkel és azok tartozékáival kapcsolatos kérdésekben szívesen nyújt segítséget.

Ha kérdései vannak vagy pótalkatrészeket szeretne rendelni, okvetlenül adja meg a termék típusabláján található 10-jegyű cikkszámot.

Magyarország

Robert Bosch Kft.
1103 Budapest
Gyömrői út. 120.
A www.bosch-pt.hu oldalon online megrendelheti készülékének javítását.
Tel.: +36 1 879 8502
Fax: +36 1 879 8505
info.bsc@hu.bosch.com
www.bosch-pt.hu

További szerviz-címek itt találhatóak:

www.bosch-pt.com/serviceaddresses

Eltávolítás

Az elektromos kéziszerszámokat, a tartozékokat és a csomagolást a környezetvédelmi szempontoknak megfelelően kell újrafelhasználásra előkészíteni.



Ne dobja ki az elektromos kéziszerszámokat a háztartási szemétkébe!

Csak az EU-tagországok számára:

A használt villamos és elektronikus berendezésekre vonatkozó 2012/19/EU sz. Európai Irányelvnek és ennek a megfelelő országok jogharmonizációjának megfelelően a már használhatóan elektromos kéziszerszámokat külön össze kell gyűjteni és a környezetvédelmi szempontból megfelelő újra felhasználásra le kell adni.

Русский

Только для стран Евразийского экономического союза (Таможенного союза)

В состав эксплуатационных документов, предусмотренных изготовителем для продукции, могут входить настоящее руководство по эксплуатации, а также приложения. Информация о подтверждении соответствия содержится в приложении.

Информация о стране происхождения указана на корпусе изделия и в приложении.

Дата изготовления указана на последней странице обложки Руководства.

Контактная информация относительно импортера содержится на упаковке.

Срок службы изделия

Срок службы изделия составляет 7 лет. Не рекомендуется к эксплуатации по истечении 5 лет хранения с даты изготовления без предварительной проверки (дату изготовления см. на этикетке).

Указанный срок службы действителен при соблюдении потребителем требований настоящего руководства.

Перечень критических отказов

- не использовать при сильном искрении
- не использовать при появлении сильной вибрации
- не использовать с перебитым или оголённым электрическим кабелем
- не использовать при появлении дыма непосредственно из корпуса изделия

Возможные ошибочные действия персонала

- не использовать с поврежденной рукояткой или поврежденным защитным кожухом
- не использовать на открытом пространстве во время дождя
- не включать при попадании воды в корпус

Критерии предельных состояний

- перетёрт или повреждён электрический кабель
- поврежден корпус изделия

Тип и периодичность технического обслуживания

- Рекомендуется очистить инструмент от пыли после каждого использования.

Хранение

- необходимо хранить в сухом месте
- необходимо хранить вдали от источников повышенных температур и воздействия солнечных лучей
- при хранении необходимо избегать резкого перепада температур
- хранение без упаковки не допускается
- подробные требования к условиям хранения смотрите в ГОСТ 15150 (Условие 1)
- Хранить в упаковке предприятия – изготовителя в складских помещениях при температуре окружающей среды от +5 до +40 °С. Относительная влажность воздуха не должна превышать 80 %.

Транспортировка

- категорически не допускается падение и любые механические воздействия на упаковку при транспортировке
- при разгрузке/погрузке не допускается использование любого вида техники, работающей по принципу зажима упаковки
- подробные требования к условиям транспортировки смотрите в ГОСТ 15150 (Условие 5)
- Транспортировать при температуре окружающей среды от -50 °С до +50 °С. Относительная влажность воздуха не должна превышать 100 %.

Указания по технике безопасности**Общие указания по технике безопасности для электроинструментов**

⚠ ПРЕДУПРЕЖДЕНИЕ Прочитайте все указания по технике безопасности, инструкции, иллюстрации и спецификации, предоставленные вместе с настоящим электроинструментом. Несоблюдение каких-либо из указанных ниже

инструкций может стать причиной поражения электрическим током, пожара и/или тяжелых травм.

Сохраняйте эти инструкции и указания для будущего использования.

Использованное в настоящих инструкциях и указаниях понятие «электроинструмент» распространяется на электроинструмент с питанием от сети (с сетевым шнуром) и на аккумуляторный электроинструмент (без сетевого шнура).

Безопасность рабочего места

- ▶ **Содержите рабочее место в чистоте и хорошо освещенным.** Беспорядок или неосвещенные участки рабочего места могут привести к несчастным случаям.
- ▶ **Не работайте с электроинструментами во взрывоопасной атмосфере, напр., содержащей горючие жидкости, воспламеняющиеся газы или пыль.** Электроинструменты искрят, что может привести к воспламенению пыли или паров.
- ▶ **Во время работы с электроинструментом не допускайте близко к Вашему рабочему месту детей и посторонних лиц.** Отвлечшись, Вы можете потерять контроль над электроинструментом.
- ▶ Оборудование предназначено для работы в бытовых условиях, коммерческих зонах и общественных местах, производственных зонах с малым электропотреблением, без воздействия вредных и опасных производственных факторов. Оборудование предназначено для эксплуатации без постоянного присутствия обсуживающего персонала.

Электробезопасность

- ▶ **Штепсельная вилка электроинструмента должна подходить к штепсельной розетке. Ни в коем случае не вносите изменения в штепсельную вилку. Не применяйте переходные штекеры для электроинструментов с защитным заземлением.** Неизменные штепсельные вилки и подходящие штепсельные розетки снижают риск поражения электротоком.
- ▶ **Предотвращайте телесный контакт с заземленными поверхностями, как то: с трубами, элементами отопления, кухонными плитами и холодильниками.** При заземлении Вашего тела повышается риск поражения электротоком.
- ▶ **Защищайте электроинструмент от дождя и сырости.** Проникновение воды в электроинструмент повышает риск поражения электротоком.
- ▶ **Не разрешается использовать шнур не по назначению. Никогда не используйте шнур для транспортировки или подвески электроинструмента, или для извлечения вилки из штепсельной розетки. Защищайте шнур от воздействия высоких температур, масла, острых кромок или подвижных частей электроинструмента.** Поврежденный или спутанный шнур повышает риск поражения электротоком.
- ▶ **При работе с электроинструментом под открытым небом применяйте пригодные для этого кабели-**

- удлинители.** Применение пригодного для работы под открытым небом кабеля-удлинителя снижает риск поражения электротоком.
- ▶ **Если невозможно избежать применения электроинструмента в сыром помещении, подключайте электроинструмент через устройство защитного отключения.** Применение устройства защитного отключения снижает риск электрического поражения.
- Безопасность людей**
- ▶ **Будьте внимательны, следите за тем, что делаете, и продуманно начинайте работу с электроинструментом. Не пользуйтесь электроинструментом в установленном состоянии или под воздействием наркотиков, алкоголя или лекарственных средств.** Один момент невнимательности при работе с электроинструментом может привести к серьезным травмам.
 - ▶ **Применяйте средства индивидуальной защиты. Всегда носите защитные очки.** Использование средств индивидуальной защиты, как то: защитной маски, обуви на нескользящей подошве, защитного шлема или средств защиты органов слуха, в зависимости от вида работы с электроинструментом снижает риск получения травм.
 - ▶ **Предотвращайте непреднамеренное включение электроинструмента. Перед тем как подключить электроинструмент к сети и/или к аккумулятору, поднять или переносить электроинструмент, убедитесь, что он выключен.** Удержание пальца на выключателе при транспортировке электроинструмента и подключение к сети питания включенного электроинструмента чревато несчастными случаями.
 - ▶ **Убирайте установочный инструмент или гаечные ключи до включения электроинструмента.** Инструмент или ключ, находящийся во вращающейся части электроинструмента, может привести к травмам.
 - ▶ **Не принимайте неестественное положение корпуса тела. Всегда занимайте устойчивое положение и сохраняйте равновесие.** Благодаря этому Вы можете лучше контролировать электроинструмент в неожиданных ситуациях.
 - ▶ **Носите подходящую рабочую одежду. Не носите широкую одежду и украшения. Держите волосы и одежду вдали от подвижных деталей.** Широкая одежда, украшения или длинные волосы могут быть затянуты вращающимися частями.
 - ▶ **При наличии возможности установки пылеотсасывающих и пылесборных устройств проверяйте их присоединение и правильное использование.** Применение пылеотсоса может снизить опасность, создаваемую пылью.
 - ▶ **Хорошее знание электроинструментов, полученное в результате частого их использования, не должно приводить к самоуверенности и игнорированию техники безопасности обращения с электроинструментами.** Одно небрежное действие за долю секунды может привести к серьезным травмам.
- ▶ **ВНИМАНИЕ!** В случае возникновения перебоя в работе электроинструмента вследствие полного или частичного прекращения энергоснабжения или повреждения цепи управления энергоснабжением установите выключатель в положение Выкл., убедившись, что он не заблокирован (при его наличии). Отключите сетевую вилку от розетки или отсоедините съёмный аккумулятор. Этим предотвращается неконтролируемый повторный запуск.
 - ▶ Квалифицированный персонал в соответствии с настоящим руководством подразумевает лиц, которые знакомы с регулировкой, монтажом, вводом эксплуатацию обслуживанием электроинструмента.
 - ▶ К работе с электроинструментом допускаются лица не моложе 18 лет, изучившие техническое описание, инструкцию по эксплуатации и правила безопасности.
 - ▶ Изделие не предназначено для использования лицами (включая детей) с пониженными физическими, чувственными или умственными способностями или при отсутствии у них жизненного опыта или знаний, если они не находятся под контролем или не проинструктированы об использовании электроинструмента лицом, ответственным за их безопасность.
- Применение электроинструмента и обращение с ним**
- ▶ **Не перегружайте электроинструмент. Используйте для работы соответствующий специальный электроинструмент.** С подходящим электроинструментом Вы работаете лучше и надежнее в указанном диапазоне мощности.
 - ▶ **Не работайте с электроинструментом при неисправном выключателе.** Электроинструмент, который не поддается включению или выключению, опасен и должен быть отремонтирован.
 - ▶ **Перед тем как настраивать электроинструмент, заменять принадлежности или убирать электроинструмент на хранение, отключите штепсельную вилку от розетки сети и/или выньте, если это возможно, аккумулятор.** Эта мера предосторожности предотвращает непреднамеренное включение электроинструмента.
 - ▶ **Храните электроинструменты в недоступном для детей месте. Не разрешайте пользоваться электроинструментом лицам, которые не знакомы с ним или не читали настоящих инструкций.** Электроинструменты опасны в руках неопытных лиц.
 - ▶ **Тщательно ухаживайте за электроинструментом и принадлежностями. Проверяйте безупречную функцию и ход движущихся частей электроинструмента, отсутствие поломок или повреждений, отрицательно влияющих на функцию электроинструмента. Поврежденные части должны быть отремонтированы до использования электроинструмента.** Плохое обслуживание электроинструментов является причиной большого числа несчастных случаев.
 - ▶ **Держите режущий инструмент в заточенном и чистом состоянии.** Заботливо ухоженные режущие

инструменты с острыми режущими кромками реже заклиниваются и их легче вести.

- ▶ **Применяйте электроинструмент, принадлежности, рабочие инструменты и т. п. в соответствии с настоящими инструкциями. Учитывайте при этом рабочие условия и выполняемую работу.** Использование электроинструментов для непредусмотренных работ может привести к опасным ситуациям.
- ▶ **Держите ручки и поверхности захвата сухими и чистыми, следите чтобы на них чтобы на них не было жидкой или консистентной смазки.** Скользкие ручки и поверхности захвата препятствуют безопасному обращению с инструментом и не дают надежно контролировать его в непредвиденных ситуациях.

Сервис

- ▶ **Ремонт электроинструмента должен выполняться только квалифицированным персоналом и только с применением оригинальных запасных частей.** Этим обеспечивается безопасность электроинструмента.

Указания по технике безопасности для вертикальных фрезерных машин

- ▶ **Обязательно держите электроинструмент за изолированные ручки, т. к. ножевой вал может зацепить собственный шнур питания.** Перерезание находящегося под напряжением шнура может зарядить металлические части электроинструмента и привести к удару электрическим током.
- ▶ **Закрепите обрабатываемую заготовку на стабильном основании с помощью зажимов или иным удобным способом.** Удержание обрабатываемой заготовки в руке или прижим ее к себе не обеспечивает ее стабильное удержание, и она может выйти из-под контроля.
- ▶ **Допустимое число оборотов фрезы должно быть не менее указанного на электроинструменте максимального числа оборотов.** Фрезы, вращающиеся быстрее допустимого числа оборотов, могут разрушиться с разлетом осколков.
- ▶ **Фрезы и прочие принадлежности должны точно подходить к патрону (зажимной цапге) Вашего электроинструмента.** Рабочие инструменты, не соответствующие точно зажиму электроинструмента, вращаются с биением, сильно вибрируют и могут привести к потере контроля.
- ▶ **Подводите электроинструмент к детали только во включенном состоянии.** В противном случае возникает опасность обратного удара при заклинивании рабочего инструмента в детали.
- ▶ **Не подставляйте руки в зону фрезерования и под фрезу. Держитесь второй рукой за дополнительную рукоятку.** Если обе руки держат машину, то они не могут быть травмированы фрезой.
- ▶ **Никогда не фрезеруйте по металлическим предметам, гвоздям или шурупам.** Фреза может быть повреждена и привести к повышенной вибрации.

- ▶ **Используйте соответствующие металлоискатели для нахождения спрятанных в стене труб или проводки или обращайтесь за справкой в местное коммунальное предприятие.** Контакт с электропроводкой может привести к пожару и поражению электротоком. Повреждение газопровода может привести к взрыву. Повреждение водопровода ведет к нанесению материального ущерба или может вызвать поражение электротоком.
- ▶ **Не используйте затупившиеся или поврежденные фрезы.** Тупые или поврежденные фрезы создают повышенное трение, могут заклинить и ведут к дисбалансу.
- ▶ **Выждите полной остановки электроинструмента и только после этого выпускайте его из рук.** Рабочий инструмент может заесть, и это может привести к потере контроля над электроинструментом.
- ▶ **Крепко держите электроинструмент во время работы двумя руками и следите за устойчивым положением тела.** Двумя руками Вы можете более надежно вести электроинструмент.

Описание продукта и услуг



Прочтите все указания и инструкции по технике безопасности. Несоблюдение указаний по технике безопасности и инструкций может привести к поражению электрическим током, пожару и/или тяжелым травмам.

Пожалуйста, соблюдайте иллюстрации в начале руководства по эксплуатации.

Применение по назначению

Электроинструмент предназначен для фрезерования на жесткой опоре в древесине, пластмассе и легких строительных материалах пазов, кромок, профилей и продольных отверстий, а также для фрезерования с помощью копирной гильзы.

При работе соответствующими фрезами на сниженном числе оборотов также возможна обработка цветных металлов.

Изображенные составные части

Нумерация представленных компонентов выполнена по изображению на странице с иллюстрациями.

- (1) Кнопка блокировки выключателя
- (2) Рукоятка справа (с изолированной поверхностью)
- (3) Кнопка фиксации шпинделя
- (4) Барашковый винт для направляющих стержней параллельного упора (2 шт.)
- (5) Защита от стружки
- (6) Опорная плита
- (7) Плита скольжения

- (8) Крепление направляющих стержней параллельно-го упора
 - (9) Ступенчатый упор
 - (10) Защитная манжета
 - (11) Барашковый винт для настройки ограничителя глубины
 - (12) Ползунок с индексной отметкой
 - (13) Ограничитель глубины
 - (14) Шкала настройки глубины фрезерования
 - (15) Рукоятка слева (с изолированной поверхностью)
 - (16) Зажимной рычаг фиксирования глубины фрезерования
 - (17) Рычаг деблокировки копировальной втулки
 - (18) Фреза^{A)}
 - (19) Выключатель
 - (20) Установочное колесико числа оборотов
 - (21) Накладная гайка с зажимной цапгой
 - (22) Вилочный гаечный ключ (19 мм)
 - (23) Шланг пылеудаления (Ø 35 мм)^{A)}
 - (24) Адаптер пылеудаления
 - (25) Винт с накатанной головкой для адаптера пылеудаления (2 шт.)
 - (26) Направляющий стержень параллельного упора (2 шт.)
 - (27) Параллельный упор
 - (28) Центрирующий штифт^{A)}
 - (29) Барашковый винт для центрирующего штифта^{A)}
 - (30) Кулачковый упор^{A)}
 - (31) Фрезерный циркуль/адаптер направляющей шины^{A)}
 - (32) Рукоятка для фрезерного циркуля^{A)}
 - (33) Барашковый винт для грубой настройки фрезерного циркуля (2 шт.)^{A)}
 - (34) Барашковый винт для тонкой настройки фрезерного циркуля (1 шт.)^{A)}
 - (35) Поворотная ручка для тонкой настройки фрезерного циркуля^{A)}
 - (36) Центрирующий болт^{A)}
 - (37) Направляющая шина^{A)}
 - (38) Распорная плита (входит в комплект «Фрезерный циркуль»)
 - (39) Копировальная втулка
- A) Изображенные или описанные принадлежности не входят в стандартный объем поставки. Полный ассортимент принадлежностей Вы найдете в нашей программе принадлежностей.

Технические данные

Вертикально-фрезерный станок	GOF 130
Товарный номер	3 601 FB7 0..

Вертикально-фрезерный станок		GOF 130
Ном. потребляемая мощность	Вт	1300
Число оборотов холостого хода	мин ⁻¹	11000–28000
Выбор числа оборотов		●
Константная электроника		●
Присоединение системы пылеудаления		●
Совместимая зажимная цапга	мм дюймов	6/8 ¼
Высота хода фрезерного блока	мм	55
Масса согласно EPTA-Procedure 01:2014	кг	3,5
Класс защиты		□/II

Параметры указаны для номинального напряжения [U] 230 В. При других значениях напряжения, а также в специфическом для страны исполнении инструмента возможны иные параметры.

Данные по шуму и вибрации

Шумовая эмиссия определена в соответствии с **EN 62841-2-17**.

A-взвешенный уровень звукового давления от электроинструмента обычно составляет: **86 дБ(A)**; уровень звуковой мощности **97 дБ(A)**. Погрешность K = 3 дБ.

Используйте средства защиты органов слуха!

Суммарная вибрация a_n (векторная сумма трех направлений) и погрешность K определены в соответствии с **EN 62841-2-17**: $a_n = 4,0 \text{ м/с}^2$, $K = 1,5 \text{ м/с}^2$.

Указанные в настоящих инструкциях уровень вибрации и значение шумовой эмиссии измерены по методике измерения, прописанной в стандарте, и могут быть использованы для сравнения электроинструментов. Они также пригодны для предварительной оценки уровня вибрации и шумовой эмиссии.

Уровень вибрации и значение шумовой эмиссии указаны для основных видов работы с электроинструментом. Однако если электроинструмент будет использован для выполнения других работ с применением непредусмотренных изготовителем рабочих инструментов или техническое обслуживание не будет отвечать предписаниям, то значения уровня вибрации и шумовой эмиссии могут быть иными. Это может значительно повысить общий уровень вибрации и общую шумовую эмиссию в течение всей продолжительности работы.

Для точной оценки уровня вибрации и шумовой эмиссии в течение определенного временного интервала нужно учитывать также и время, когда инструмент выключен или, хотя и включен, но не находится в работе. Это может значительно сократить уровень вибрации и шумовую эмиссию в пересчете на полное рабочее время.

Предусмотрите дополнительные меры безопасности для защиты оператора от воздействия вибрации, например: техническое обслуживание электроинструмента и рабочих инструментов, меры по поддержанию рук в тепле, организация технологических процессов.

Сборка

- ▶ **Перед любыми манипуляциями с электроинструментом вытаскивайте штепсель из розетки.**

Установка фрезы (см. рис. А)

- ▶ **При установке или замене фрезы мы рекомендуем надевать защитные рукавицы.**

В зависимости от области применения в распоряжении имеются фрезы различного исполнения и качества.

Фрезы из высококачественной быстрорежущей стали (HSS) предназначены для обработки мягких материалов, напр., мягких пород древесины и пластмассы.

Твердосплавные (HM) фрезы специально предназначены для твердых и абразивных материалов, напр., твердых пород древесины и алюминия.

Оригинальные фрезы из обширной программы принадлежностей фирмы Bosch можно приобрести в специализированных магазинах.

Применяйте только безукоризненные и чистые фрезы.

- Опустите защиту от стружки (5) вниз.
- Нажмите кнопку фиксации шпинделя (3) и удерживайте ее нажатой. При необходимости прокрутите шпиндель двигателя рукой, пока он не зафиксируется.
- Отпустите накидную гайку (21) вилочным гаечным ключом (22) (размер ключа 19 мм), повернув ее в направлении вращения ⚙.
- Установите фрезу в зажимную цангу. Хвостовик фрезы должен войти в зажимную цангу как минимум на 20 мм.
- Затяните накидную гайку (21) вилочным ключом (22) (размер ключа 19 мм), повернув ее в направлении вращения ⚙. Отпустите кнопку фиксации шпинделя (3).
- Поднимите защиту от стружки (5) вверх.

- ▶ **Не используйте без монтированной копировальной гильзы фрезы с диаметром более 50 мм.** Эти фрезы не проходят через опорную плиту.

- ▶ **Ни в коем случае не затягивайте зажимную цангу накидной гайкой, пока не установлена фреза.** Иначе возможно повреждение зажимной цанги.

Удаление пыли и стружки

Пыль некоторых материалов, как напр., красок с содержанием свинца, некоторых сортов древесины, минералов и металлов, может быть вредной для здоровья. Прикосновение к пыли и попадание пыли в дыхательные пути может вызвать аллергические реакции и/или заболевания дыхательных путей оператора или находящегося вблизи персонала.

Определенные виды пыли, напр., дуба и бука, считаются канцерогенными, особенно совместно с присадками для обработки древесины (хромат, средство для защиты древесины). Материал с содержанием асбеста разрешается обрабатывать только специалистам.

- По возможности используйте пригону для материала систему пылеудаления.
- Хорошо проветривайте рабочее место.
- Рекомендуется пользоваться респираторной маской с фильтром класса P2.

Соблюдайте действующие в Вашей стране предписания для обрабатываемых материалов.

- ▶ **Избегайте скопления пыли на рабочем месте.** Пыль может легко воспламениться.

Установка адаптера пылеудаления

Адаптер пылеудаления (24) можно устанавливать соединением под шланг вперед или назад. При монтаже соединением под шланг вперед сначала необходимо снять защиту от стружки (5). Закрепите адаптер пылеудаления (24) двумя винтами с накатанной головкой (25) на опорной плите (6).

Для обеспечения оптимального пылеудаления необходимо регулярно очищать адаптер пылеудаления (24).

Присоединение устройства пылеудаления (см. рис. В)

Наденьте шланг пылеудаления (Ø 35 мм) (23) (принадлежность) на адаптер пылеудаления. Подсоедините шланг пылеудаления (23) к пылесосу (принадлежность).

Электроинструмент может быть подключен прямо к штепсельной розетке универсального пылесоса фирмы Bosch с устройством дистанционного пуска. Пылесос автоматически запускается при включении электроинструмента.

Пылесос должен быть пригоден для обрабатываемого материала.

Применяйте специальный пылесос для удаления особо вредных для здоровья видов пыли возбудителей рака или сухой пыли.

Монтаж защиты от стружки (см. рис. С)

Вставьте защиту от стружки (5) спереди в направляющую так, чтобы она вошла в зацепление. Для снятия возьмитесь за защиту от стружки по бокам и вытяните ее вверх.

Работа с инструментом

- ▶ **Примите во внимание напряжение в сети! Напряжение источника питания должно соответствовать данным на заводской табличке электроинструмента. Электроинструменты на 230 В могут работать также и при напряжении 220 В.**

Включение электроинструмента

Настройка числа оборотов

При помощи регулятора числа оборотов (20) можно устанавливать необходимое число оборотов даже на работающем инструменте.

1–2	Низкое число оборотов
3–4	Среднее число оборотов
5–6	Высокое число оборотов

Приведенные в таблице значения являются ориентировочными значениями. Нужно число оборотов зависит от материала и условий работы и может быть определено практическим способом.

Материал	Диаметр фрезы [мм]	Позиция установочного колесика
Твердая древесина (бук)	4–10	5–6
	12–20	3–4
	22–40	1–2
Мягкая древесина (сосна)	4–10	5–6
	12–20	3–6
	22–40	1–3
Древесно-стружечная плита	4–10	3–6
	12–20	2–4
	22–40	1–3
Пластмассы	4–15	2–3
	16–40	1–2
Алюминий	4–15	1–2
	16–40	1

Включение/выключение

Перед включением/выключением установите глубину фрезерования.

Чтобы **включить** электроинструмент **сначала** нажмите кнопку блокировки выключателя (1), а затем нажмите на выключатель (19) и удерживайте его нажатым.

Чтобы **зафиксировать** выключатель (19), снова нажмите кнопку блокировки выключателя (1).

Для **выключения** отпустите выключатель (19). Если вы с помощью кнопки блокировки выключателя (1) зафиксировали выключатель (19), коротко нажмите на выключатель (19) и отпустите кнопку.

Константная электроника

Константная электроника поддерживает число оборотов на холостом ходу и под нагрузкой практически на постоянном уровне и обеспечивает равномерную производительность работы.

Установка глубины фрезерования (см. рис. D)

Установку глубины фрезерования разрешается выполнять только при выключенном электроинструменте.

Грубую настройку глубины фрезерования выполняйте следующим образом:

- Установите электроинструмент с закрепленной фрезой на подлежащую обработке деталь.
- Установите ступенчатый упор (9) на самую низкую ступень; ступенчатый упор ощутимо входит в зацепление.
- Отпустите барашковый винт на ограничителе глубины (11), чтобы ограничитель глубины (13) мог свободно перемещаться.
- Поверните зажимной рычаг фиксирования глубины фрезерования (16) в направлении ❶ и медленно перемещайте вертикально-фрезерный станок вниз, пока фреза (18) не коснется поверхности заготовки. Отпустите рычаг фиксирования глубины фрезерова-

ния (16), чтобы зафиксировать эту глубину утапливания. При необходимости прижмите рычаг фиксирования глубины фрезерования (16) в направлении ❷, чтобы окончательно зафиксировать его.

- Прижмите ограничитель глубины (13) вниз, чтобы он сел на ступенчатый упор (9). Установите ползунок с меткой (12) в положение 0 на шкале глубины фрезерования (14).
- Установите ограничитель глубины (13) на нужную глубину фрезерования и туго затяните барашковый винт на ограничителе глубины (11). Следите за тем, чтобы ползунок с меткой (12) больше не смещался.
- Поверните зажимной рычаг фиксирования глубины фрезерования (16) в направлении ❶ и поднимите вертикально-фрезерный станок в наивысшее положение.

При большой глубине фрезерования обработку следует производить в несколько заходов с небольшой толщиной снимаемого слоя. При помощи ступенчатого упора (9) можно распределить операцию фрезерования на несколько заходов. Для этого установите желаемую глубину фрезерования на самую низкую ступень ступенчатого упора и выберите для первых заходов сначала более высокую ступень.

Указания по применению

- ▶ **Предохраняйте фрезу от толчков и ударов.**
- ▶ **Перед любыми манипуляциями с электроинструментом вытаскивайте штепсель из розетки.**

Направление и процедура фрезерования (см. рис. E)

- ▶ **Фрезеровать нужно всегда против направления вращения фрезы (18) (встречное фрезерование).** При фрезеровании в направлении вращения фрезы (попутное фрезерование) электроинструмент может вырваться у Вас из рук.

Установите нужную глубину фрезерования.

Поставьте электроинструмент с установленной фрезой на подлежащую обработке деталь и включите электроинструмент.

Прижмите зажимной рычаг фиксирования глубины фрезерования (16) вниз и медленно перемещайте вертикально-фрезерный станок вниз, пока не будет достигнута установленная глубина фрезерования. Отпустите рычаг фиксирования глубины фрезерования (16), чтобы зафиксировать эту глубину утапливания. При необходимости прижмите рычаг фиксирования глубины фрезерования (16) вверх, чтобы окончательно зафиксировать его. Выполняйте фрезерование с равномерной подачей.

По окончании процесса фрезерования снова установите вертикально-фрезерный станок в самое верхнее положение.

Выключите электроинструмент.

Фрезерование со вспомогательным упором (см. рис. F)

Для обработки больших заготовок, напр., при фрезеровании пазов, можно закрепить на заготовке в качестве вспомогательного упора доску или рейку и вести вертикально-фрезерный станок вдоль вспомогательного упора. Ведите вертикально-фрезерный станок плоской стороной плиты скольжения вдоль вспомогательного упора.

Фрезерование кромок или профильное фрезерование

При фрезеровании кромок или профилей фреза должна быть оснащена направляющей цапфой или шарикоподшипником.

Подведите включенный электроинструмент сбоку к детали так, чтобы направляющая цапфа или шарикоподшипник фрезы уперлись в подлежащую обработке кромку детали.

Ведите электроинструмент вдоль кромки заготовки. Следите при этом за сохранением прямого угла. Слишком сильный нажим может повредить кромку заготовки.

Фрезерование с параллельным упором (см. рис. G–H)

Вставьте параллельный упор (27) направляющими стержнями (26) в опорную плиту (6) и затяните винтами (4) в соответствии с требуемым размером.

Ведите включенный электроинструмент с равномерной подачей и боковым давлением на параллельный упор вдоль кромки детали.

Круговое фрезерование (см. рис. I–J)

Переверните параллельный упор (27) так, чтобы опорные поверхности были направлены вверх.

Вставьте параллельный упор (27) направляющими стержнями (26) в опорную плиту (6) и затяните винтами (4) в соответствии с требуемым размером.

Закрепите центрирующий штифт (28) барашковым винтом (29), вставив штифт в отверстие в параллельном упоре (27).

Вставьте центрирующий штифт (28) в отмеченный центр окружности и выполняйте фрезерование с равномерной подачей.

Фрезерование с кулачковым упором (см. рис. K–L)

Вставьте параллельный упор (27) направляющими стержнями (26) в опорную плиту (6) и затяните винтами (4) в соответствии с требуемым размером.

Закрепите кулачковый упор с монтированным направляющим роликом (30), вставив упор в отверстие в параллельном упоре (27).

Ведите электроинструмент с легким боковым прижимом вдоль кромки детали.

Фрезерование с фрезерным циркулем (см. рис. M)

Для круглого фрезерования можно использовать фрезерный циркуль/адаптер направляющей шины (31).

Установите фрезерный циркуль согласно рисунку.

Винтите центрирующий болт (36) в резьбу на фрезерном циркуле. Вставьте кончик болта в центр фрезеру-

емой окружности, при этом следите за тем, чтобы кончик болта зашел в поверхность заготовки.

Передвигая фрезерный циркуль, грубо установите требуемый радиус и туго затяните барашковые винты (33) и (34).

При помощи поворотной ручки (35) после отпускания барашковых винтов (34) можно точно настроить длину. Один оборот соответствует перемещению на 2,0 мм, один штрих на поворотной ручке (35) соответствует изменению перемещения на 0,1 мм.

Ведите включенный электроинструмент по заготовке, взявшись за правую рукоятку (2) и рукоятку для фрезерного циркуля (32).

Фрезерование с направляющей шиной (см. рис. N)

При помощи направляющей шины (37) можно выполнять прямолинейные операции.

Для компенсации разницы по высоте необходимо монтировать распорную плиту (38).

Установите фрезерный циркуль/адаптер направляющей шины (31) согласно рисунку.

Закрепите направляющую шину (37) с помощью соответствующих зажимных приспособлений, напр., с помощью струбцин, на заготовке. Установите электроинструмент со смонтированным адаптером направляющей шины (31) на направляющую шину.

Фрезерование с копировальной втулкой (см. рис. O–P)

С помощью копировальной втулки (39) можно перенести контуры с образцов или шаблонов на деталь.

Выберите копировальную втулку в соответствии с толщиной шаблона или образца. Из-за выступающей высоты копировальной втулки толщина шаблона должна быть не менее 8 мм.

Передвиньте рычаг деблокировки (17) и вставьте копировальную втулку (39) снизу в опорную плиту (6). При этом кулачки кодирования должны зафиксироваться в пазах копировальной втулки.

► Диаметр фрезы должен быть меньше внутреннего диаметра копировальной втулки.

Для фрезерования с копировальной втулкой (39) процедура следующая:

- Подведите включенный электроинструмент с копировальной втулкой к шаблону.
- Прижмите зажимной рычаг фиксирования глубины фрезерования (16) вниз и медленно перемещайте вертикально-фрезерный станок вниз, пока не будет достигнута установленная глубина фрезерования. Отпустите рычаг фиксирования глубины фрезерования (16), чтобы зафиксировать эту глубину утапливания. При необходимости прижмите рычаг фиксирования глубины фрезерования (16) вверх, чтобы окончательно зафиксировать его.
- Ведите электроинструмент с выступающей копировальной втулкой с боковым прижимом вдоль шаблона.

Техобслуживание и сервис

Техобслуживание и очистка

- ▶ **Перед любыми манипуляциями с электроинструментом вытаскивайте штепсель из розетки.**
- ▶ **Для обеспечения качественной и безопасной работы содержите электроинструмент и вентиляционные прорези в чистоте.**
- ▶ **При экстремальных условиях работы всегда используйте по возможности пылеудаляющее устройство. Часто очищайте вентиляционные щели кисточкой и подключайте инструмент через устройство защитного отключения (PRCD).** При обработке металлов внутри электроинструмента может откладываться токопроводящая пыль. Это может иметь нанести ущерб защитной изоляции электроинструмента.

Если требуется поменять шнур, во избежание опасности обращайтесь на фирму **Bosch** или в авторизованную сервисную мастерскую для электроинструментов **Bosch**.

Реализацию продукции разрешается производить в магазинах, отделах (секциях), павильонах и киосках, обеспечивающих сохранность продукции, исключающих попадание на неё атмосферных осадков и воздействие источников повышенных температур (резкого перепада температуры), в том числе солнечных лучей.

Продавец (изготовитель) обязан предоставить покупателю необходимую и достоверную информацию о продукции, обеспечивающую возможность её правильного выбора. Информация о продукции в обязательном порядке должна содержать сведения, перечень которых установлен законодательством Российской Федерации.

Если приобретаемая потребителем продукция была в употреблении или в ней устранялся недостаток (недостатки), потребителю должна быть предоставлена информация об этом.

В процессе реализации продукции должны выполняться следующие требования безопасности:

- Продавец обязан довести до сведения покупателя фирменное наименование своей организации, место её нахождения (адрес) и режим её работы;
- Образцы продукции в торговых помещениях должны обеспечивать возможность ознакомления покупателя с надписями на изделиях и исключать любые самостоятельные действия покупателей с изделиями, приводящие к запуску изделий, кроме визуального осмотра;
- Продавец обязан довести до сведения покупателя информацию о подтверждении соответствия этих изделий установленным требованиям, о наличии сертификатов или деклараций о соответствии;
- Запрещается реализация продукции при отсутствии (утрате) её идентификационных признаков, с истёкшим сроком годности, следами порчи и без инструкции (руководства) по эксплуатации, обязательного сертификата соответствия либо знака соответствия.

Сервис и консультирование по вопросам применения

Сервисный отдел ответит на все Ваши вопросы по ремонту и обслуживанию Вашего продукта, а также по запчастям. Изображения с пространственным разделением делателей и информацию по запчастям можно посмотреть также по адресу: **www.bosch-pt.com**

Коллектив сотрудников Bosch, предоставляющий консультации на предмет использования продукции, с удовольствием ответит на все Ваши вопросы относительно нашей продукции и ее принадлежности.

Пожалуйста, во всех запросах и заказах запчастей обязательно указывайте 10-значный товарный номер по заводской табличке изделия.

Для региона: Россия, Беларусь, Казахстан, Украина
Гарантийное обслуживание и ремонт электроинструмента, с соблюдением требований и норм изготовителя производятся на территории всех стран только в фирменных или авторизованных сервисных центрах «Роберт Бош». **ПРЕДУПРЕЖДЕНИЕ!** Использование контрафактной продукции опасно в эксплуатации, может привести к ущербу для Вашего здоровья. Изготовление и распространение контрафактной продукции преследуется по Закону в административном и уголовном порядке.

Россия

Уполномоченная изготовителем организация:
ООО «Роберт Бош» Вашутинское шоссе, вл. 24
141400, г. Химки, Московская обл.
Тел.: +7 800 100 8007
E-Mail: info.powertools@ru.bosch.com
www.bosch-pt.ru

Дополнительные адреса сервисных центров вы найдете по ссылке:

www.bosch-pt.com/serviceaddresses

В случае выхода электроинструмента из строя в течение гарантийного срока эксплуатации по вине изготовителя, владелец имеет право на бесплатный гарантийный ремонт, при соблюдении следующих условий:

- отсутствие механических повреждений;
- отсутствие признаков нарушения требований руководства по эксплуатации
- наличие в руководстве по эксплуатации отметки продавца о продаже и подписи покупателя;
- соответствие серийного номера электроинструмента и серийному номеру в гарантийном талоне;
- отсутствие следов некачественного ремонта.

Гарантия не распространяется на:

- любые поломки, связанные с форс-мажорными обстоятельствами;
- нормальный износ: электроинструмента, так же, как и все электрические.

Гарантией не покрывается ремонт, потребность в котором возникает вследствие нормального износа, сокращающего срок службы таких частей инструмента, как присоединительные контакты, провода, щётки и т.п.:
– естественный износ (полная выработка ресурса);

- оброблення і його частин, вихід із строю яких став наслідком неправильної установки, несанкціонованої модифікації, неправильного застосування, порушення правил обслуговування або зберігання;
- несправності, виниклі в результаті перегрузки електроінструмента. (К безумовним ознакам перегрузки інструмента належать: поява плям, деформація, опалення деталей і з'єднань електроінструмента, потемніння або обугливання ізоляції проводів електродвигача під впливом високої температури.)

Утилізація

Отслуживши свій термін електроінструменти, належності і упаковку слід здавати на екологічно чисту рекуперацію відходів.



Утилізуйте електроінструмент окремо від побутового мусора!

Тільки для країн-членів ЄС:

Відповідно до Європейської директиви 2012/19/EU про оброблені електричні та електронні пристрої та їх перетворення в національне законодавство несправні електронні пристрої слід збирати окремо і здавати на екологічно чисту переробку.

Українська

Вказівки з техніки безпеки

Загальні вказівки з техніки безпеки для електроінструментів

⚠ ПОПЕРЕДЖЕННЯ Прочитайте всі вказівки з техніки безпеки, інструкції, ілюстрації та специфікації, надані з цим електроінструментом. Невиконання усіх поданих нижче інструкцій може призвести до ураження електричним струмом, пожежі і/або серйозної травми.

Добре зберігайте на майбутнє ці попередження і вказівки.

Під поняттям «електроінструмент» в цих застереженнях мається на увазі електроінструмент, що працює від мережі (з електрокабелем) або від акумуляторної батареї (без електрокабелю).

Безпека на робочому місці

- ▶ **Тримайте своє робоче місце в чистоті і забезпечте добре освітлення робочого місця.** Безлад або погане освітлення на робочому місці можуть призвести до нещасних випадків.
- ▶ **Не працюйте з електроінструментом у середовищі, де існує небезпека вибуху внаслідок присутності горючих рідин, газів або пилу.** Електроінструменти

можуть породжувати іскри, від яких може займатися пил або пари.

- ▶ **Під час праці з електроінструментом не підпускайте до робочого місця дітей та інших людей.** Ви можете втратити контроль над електроінструментом, якщо Ви не будете зосереджені на виконанні роботи.

Електрична безпека

- ▶ **Штепсель електроінструмента повинен пасувати до розетки. Не дозволяється міняти щось в штепселі.** Для роботи з електроінструментами, що мають захисне заземлення, не використовуйте адаптери. Використання оригінального штепселя та належної розетки зменшує ризик ураження електричним струмом.
- ▶ **Уникайте контакту частин тіла із заземленими поверхнями, напр., трубами, батареями опалення, плитами та холодильниками.** Коли Ваше тіло заземлене, існує збільшена небезпека ураження електричним струмом.
- ▶ **Захищайте електроінструменти від дощу і вологи.** Попадання води в електроінструмент збільшує ризик ураження електричним струмом.
- ▶ **Не використовуйте мережний шнур живлення не за призначенням. Ніколи не використовуйте мережний шнур для перенесення або перетягування електроінструмента або витягання штепселя з розетки.** Захищайте кабель від тепла, мастила, гострих країв та рухомих деталей електроінструмента. Пошкоджений або закручений кабель збільшує ризик ураження електричним струмом.
- ▶ **Для зовнішніх робіт обов'язково використовуйте лише такий подовжувач, що придатний для зовнішніх робіт.** Використання подовжувача, що розрахований на зовнішні роботи, зменшує ризик ураження електричним струмом.
- ▶ **Якщо не можна запобігти використанню електроінструмента у вологому середовищі, використовуйте пристрій захисного вимкнення.** Використання пристрою захисного вимкнення зменшує ризик ураження електричним струмом.

Безпека людей

- ▶ **Будьте уважними, слідкуйте за тим, що Ви робите, та розсудливо поводьтеся під час роботи з електроінструментом. Не користуйтеся електроінструментом, якщо Ви стомлені або знаходитеся під дією наркотиків, спиртних напоїв або ліків.** Мить неухважності при користуванні електроінструментом може призвести до серйозних травм.
- ▶ **Використовуйте засоби індивідуального захисту. Завжди вдягайте захисні окуляри.** Застосування засобів індивідуального захисту для відповідних умов, напр., захисної маски, спецвзуття, що не ковзається, каски та навушників, зменшує ризик травм.

- ▶ **Уникайте випадкового вмикання. Перш ніж увімкнути електроінструмент в електромережу або під'єднати акумуляторну батарею, брати його в руки або переносити, впевніться в тому, що електроінструмент вимкнений.** Тримання пальця на вимикачі під час перенесення електроінструмента або підключення в розетку увімкненого електроінструмента може призвести до травм.
- ▶ **Перед тим, як вмикати електроінструмент, приберіть налагоджувальні інструменти або гайковий ключ.** Перебування налагоджувального інструмента або ключа в частині електроінструмента, що обертається, може призвести до травм.
- ▶ **Уникайте неприродного положення тіла. Завжди зберігайте стійке положення та тримайте рівновагу.** Це дозволить Вам краще контролювати електроінструмент у небезпечних ситуаціях.
- ▶ **Вдягайте придатний одяг. Не вдягайте просторий одяг та прикраси. Не підставляйте волосся й одяг до деталей, що рухаються.** Просторий одяг, довге волосся та прикраси можуть потрапити в деталі, що рухаються.
- ▶ **Якщо існує можливість монтувати пиловідсмоктувальні або пилоуловлюючі пристрої, переконайтеся, щоб вони були добре під'єднані та правильно використувалися.** Використання пиловідсмоктувального пристрою може зменшити небезпеки, зумовлені пилом.
- ▶ **Добре знання електроінструментів, отримане в результаті частого їх використання, не повинно призводити до самовпевненості й ігнорування принципів техніки безпеки.** Необережна дія може в одну мить призвести до важкої травми.

Правильне поводження та користування електроінструментами

- ▶ **Не переважуйте електроінструмент.** Використовуйте такий електроінструмент, що спеціально призначений для відповідної роботи. З придатним електроінструментом Ви з меншим ризиком отримаєте кращі результати роботи, якщо будете працювати в зазначеному діапазоні потужності.
- ▶ **Не користуйтеся електроінструментом з пошкодженим вимикачем.** Електроінструмент, який не вмикається або не вимикається, є небезпечним і його треба відремонтувати.
- ▶ **Перед тим, як регулювати що-небудь в електроінструменті, міняйте приладдя або ховайте електроінструмент, витягніть штепсель із розетки та/або витягніть акумуляторну батарею.** Ці попереджувальні заходи з техніки безпеки зменшують ризик випадкового запуску електроінструмента.
- ▶ **Ховайте електроінструменти, якими Ви саме не користуєтесь, від дітей. Не дозволяйте користуватися електроінструментом особам, що не знайомі з його роботою або не читали ці вказівки.**

Використання електроінструментів недосвідченими особами може бути небезпечним.

- ▶ **Старанно доглядайте за електроінструментами і приладдям.** Перевіряйте, щоб рухомі деталі електроінструмента були правильно розташовані та не заїдали, не були пошкодженими або у будь-якому іншому стані, який міг би вплинути на функціонування електроінструмента. Пошкоджені електроінструменти потрібно відремонтувати, перш ніж користуватися ними знову. Велика кількість нещасних випадків спричиняється поганим доглядом за електроінструментами.
- ▶ **Тримайте різальні інструменти нагостреними та в чистоті.** Старанно доглянуті різальні інструменти з гострим різальним краєм менше застрягають та легші в експлуатації.
- ▶ **Використовуйте електроінструмент, приладдя до нього, робочі інструменти тощо відповідно до цих вказівок.** Беріть до уваги при цьому умови роботи та специфіку виконуваної роботи. Використання електроінструментів для робіт, для яких вони не передбачені, може призвести до небезпечних ситуацій.
- ▶ **Тримайте рукоятки і поверхні захвату сухими і чистими, слідкуйте, щоб на них не було оливи або густого мастила.** Слизькі рукоятки і поверхні захвату унеможливають безпечне поводження з електроінструментом та його контролювання в неочікуваних ситуаціях.

Сервіс

- ▶ **Відавайте свій електроінструмент на ремонт лише кваліфікованим фахівцям та лише з використанням оригінальних запчастин.** Це забезпечить роботу пристрою протягом тривалого часу.

Вказівки з техніки безпеки для вертикально-фрезерних машин

- ▶ **Завжди тримайте електроприлад за ізольовані рукоятки, оскільки ножовий вал може зачепити власний шнур живлення.** Перерізання кабелю, який знаходиться під напругою, може призвести до зарядження металевих частин електроінструмента та до ураження електричним струмом.
- ▶ **Закріпіть оброблювану заготовку на стабільній основі за допомогою струбци або у іншій зручній спосіб.** Утримуванням оброблюваної заготовки в руці або її притисканням до себе не забезпечується її стабільне утримування, і вона може вийти з-під контролю.
- ▶ **Допустима кількість обертів фрези повинна як мінімум відповідати максимальній кількості обертів, що зазначена на електроінструменті.** Фрези, що обертаються швидше дозволеного, можуть зламатися і розлетітися.

- ▶ **Фрези і інше приладдя має точно підходити до патрона (затискної цанги) Вашого електроінструмента.** Робочий інструмент, що не точно пасує в затискач робочого інструмента, обертається нерівномірно, сильно вібрає і може призводити до втрати контролю над приладом.
- ▶ **Підводьте електроінструмент до оброблюваної деталі тільки увімкнутим.** При застряванні електроприладу в оброблюваній деталі існує небезпека відскакування.
- ▶ **Не підставляйте руки в зону фрезерування і під фрезу.** Другою рукою тримайтеся за додаткову рукоятку. Якщо обидві руки знаходяться на фрезі, вони не можуть бути поранені фрезою.
- ▶ **У жодному разі не фрезеруйте по металевих предметах, цвяхах або гвинтах/шурупах.** Це може пошкодити фрезу і призвести до збільшеної вібрації.
- ▶ **Для знаходження захованих в стіні труб або електропроводки користуйтеся придатними приладами або зверніться в місцеве підприємство електро-, газо- і водопостачання.** Зачеплення електропроводки може призводити до пожежі та ураження електричним струмом. Зачеплення газової труби може призводити до вибуху. Зачеплення водопровідної труби може завдати шкоду матеріальним цінностям або призвести до ураження електричним струмом.
- ▶ **Не використовуйте тупі або пошкоджені фрези.** Тупі або пошкоджені фрези призводять до завеликого тертя, можуть застрявати і призводять до дисбалансу.
- ▶ **Перед тим, як покласти електроінструмент, зачекайте, поки він не зупиниться.** Адже робочий інструмент може зачепитися за що-небудь, що призведе до втрати контролю над електроприладом.
- ▶ **Під час роботи тримайте електроінструмент міцно обома руками і зберігайте стійке положення.** Двома руками Ви можете більш надійно працювати електроінструментом.

Опис продукту і послуг



Прочитайте всі застереження і вказівки. Невиконання вказівок з техніки безпеки та інструкцій може призвести до ураження електричним струмом, пожежі та/або важких серйозних травм.

Будь ласка, дотримуйтеся ілюстрацій на початку інструкції з експлуатації.

Призначення приладу

Електроінструмент призначений для фрезерування на жорсткій опорі в деревині, пластмасі та легких будівельних матеріалах пазів, країв, профілів та довгих отворів та для фрезерування з копірною гільзою.

При роботі відповідними фрезами при зменшеній кількості обертів також можна оброблювати кольорові метали.

Зображені компоненти

Нумерація зображених компонентів посилається на зображення електроприладу на сторінці з малюнком.

- (1) Фіксатор вимикача
- (2) Права рукоятка (з ізолюваною поверхнею)
- (3) Фіксатор шпинделя
- (4) Гвинт-баранчик паралельного упора (2 шт.)
- (5) Захист від стружки
- (6) Опорна плита
- (7) Плита ковзання
- (8) Гніздо під напрямні стрижні паралельного упора
- (9) Ступінчастий упор
- (10) Захисна манжета
- (11) Гвинт для настроювання обмежувача глибини
- (12) Двигок з індексною позначкою
- (13) Обмежувач глибини
- (14) Шкала для настроювання глибини фрезерування
- (15) Ліва рукоятка (з ізолюваною поверхнею)
- (16) Затискний важіль обмежувача глибини фрезерування
- (17) Важіль розблокування копірної гільзи
- (18) Фреза^{A)}
- (19) Вимикач
- (20) Коліщатко для встановлення кількості обертів
- (21) Накидна гайка з затискною цангою
- (22) Вилковий гайковий ключ (19 мм)
- (23) Відсмоктувальний шланг (Ø 35 мм)^{A)}
- (24) Перехідник до пилосмока
- (25) Гвинт з накатаною головкою для перехідника до пилосмока (2 шт.)
- (26) Направний стрижень паралельного упора (2 шт.)
- (27) Паралельний упор
- (28) Центрувальна оправка^{A)}
- (29) Гвинт-баранчик для центрувальної оправки^{A)}
- (30) Кулачковий упор^{A)}
- (31) Фрезерний циркуль/адаптер напрямної шини^{A)}
- (32) Рукоятка фрезерного циркуля^{A)}
- (33) Гвинт-баранчик для грубого настроювання фрезерного циркуля (2 шт.)^{A)}
- (34) Гвинт-баранчик для точного настроювання фрезерного циркуля (1 шт.)^{A)}
- (35) Поворотна ручка для точного настроювання фрезерного циркуля^{A)}
- (36) Центрувальний болт^{A)}
- (37) Напрямна шина^{A)}
- (38) Проміжна плита (належить до комплекту «фрезерний циркуль»)

(39) Копірна гільза

- A) **Зображене або описане приладдя не входить в стандартний обсяг поставки. Повний асортимент приладдя Ви знайдете в нашій програмі приладдя.**

Технічні дані

Фрезерний верстат з верхнім розташуванням шпинделя		GOF 130
Товарний номер		3 601 FB7 0..
Номінальна споживана потужність	Вт	1300
Частота обертання холостого ходу	хвил. 1	11000–28000
Встановлення кількості обертів		●
Постійна електроніка		●
Під'єднання для пиломока		●
Сумісні затискні цанги	мм дюйм ів	6/8 ¼
Висота ходу фрезерного блока	мм	55
Вага відповідно до EPTA-Procedure 01:2014	кг	3,5
Клас захисту		□/II

Параметри зазначені для номінальної напруги [U] 230 В. При інших значеннях напруги, а також у специфічному для країни виконанні можливі інші параметри.

Інформація щодо шуму і вібрації

Рівень шумів визначений відповідно до **EN 62841-2-17**.

A-зважений рівень звукового тиску від електроприладу, як правило, становить: **86 дБ(А)**; звукова потужність **97 дБ(А)**. Похибка K = 3 дБ.

Вдягайте навушки!

Загальна вібрація a_h (векторна сума трьох напрямків) і похибка K визначені відповідно до **EN 62841-2-17**:
 $a_h = 4,0 \text{ м/с}^2$, K = **1,5 м/с}^2**.

Зазначені в цих вказівках рівень вібрації і рівень емісії шуму вимірювалися за визначеною в стандартах процедурою; ними можна користуватися для порівняння приладів. Вони також придатні для попередньої оцінки рівня вібрації і рівня емісії шуму.

Зазначені рівень вібрації і рівень емісії шуму стосуються основних робіт, для яких застосовується електроінструмент. Однак у разі застосування електроінструмента для інших робіт, роботи з іншим приладдям або у разі недостатнього технічного обслуговування рівень вібрації і рівень емісії шуму можуть бути іншими. В результаті рівень вібрації і рівень емісії шуму протягом всього робочого часу можуть значно зрости.

Для точної оцінки рівня вібрації і рівня емісії шуму потрібно також враховувати інтервали часу, коли електроінструмент вимкнений або, хоча й увімкнений, але фактично не працює. Це може значно зменшити

сумарний рівень вібрації і рівень емісії шуму протягом робочого часу.

Визначте додаткові заходи безпеки для захисту оператора електроінструмента від вібрації, напр.: технічне обслуговування електроінструмента і робочих інструментів, нагрівання рук, організація робочих процесів.

Монтаж

- ▶ **Перед будь-якими маніпуляціями з електроприладом витягніть штепсель з розетки.**

Вставляння фрези (див. мал. А)

- ▶ **При встановленні та зміні фрези радимо вдягати захисні рукавиці.**

В залежності від мети використання існують фрези різних моделей та якості.

Фрези з високопродуктивної швидкорізальної сталі (HSS) призначені для обробки м'яких матеріалів, напр., м'яких порід деревини і пластмаси.

Фрези з твердосплавною кромкою (HM) спеціально призначені для твердих і абразивних матеріалів, напр., для деревини твердих порід та алюмінію.

Оригінальні фрези з великого асортименту приладдя Bosch можна отримати в спеціалізованому магазині. Використовуйте лише бездоганні і чисті фрези.

- Опустіть захист від стружки **(5)** донизу.
- Натисніть на фіксатор шпинделя **(3)** і тримайте його натиснутим. За необхідності поверніть шпindel' двигуна вручну, поки він не зафіксується.
- Відпустіть накидну гайку **(21)** ріжковим гайковим ключем **(22)** (розмір 19 мм), повертаючи ключ у напрямку обертання **⊙**.
- Вставте фрезу в цангу. Хвостовик фрези має зайти в затискну цангу принаймні на 20 мм.
- Закрутіть накидну гайку **(21)** ріжковим гайковим ключем **(22)** (розмір 19 мм), повертаючи ключ у напрямку обертання **⊙**. Відпустіть фіксатор шпинделя **(3)**.
- Підніміть захист від стружки **(5)** угору.

- ▶ **Не вставляйте фрези діаметром більше 50 мм без монтованої копірної гільзи.** Такі фрези не проходять через опорну плиту.

- ▶ **У жодному разі не затягуйте цангу накидною гайкою, доки не буде монтована фреза.** Адже це може пошкодити цангу.

Відсмоктування пилу/тирси/стружки

Пил таких матеріалів, як напр., лакофарбових покриттів, що містять свинець, деяких видів деревини, мінералів і металу, може бути небезпечним для здоров'я. Торкання або вдихання пилу може викликати у Вас, або у осіб, що знаходяться поблизу, алергічні реакції та/або захворювання дихальних шляхів.

Певні види пилу, як напр., дубовий або буковий пил,

вважаються канцерогенними, особливо в сполученні з добавками для обробки деревини (хромат, засоби для захисту деревини). Матеріали, що містять азбест, дозволяється обробляти лише спеціалістам.

- За можливістю використовуйте придатний для матеріалу відсмоктувальний пристрій.
- Слідкуйте за доброю вентиляцією на робочому місці.
- Рекомендується вдягати респіраторну маску з фільтром класу P2.

Додержуйтеся приписів щодо оброблюваних матеріалів, що діють у Вашій країні.

- ▶ **Уникайте накопичення пилу на робочому місці.** Пил може легко займатися.

Монтаж перехідника до пиломоска

Перехідник до пиломоска (24) можна встановлювати з'єднанням під шланг вперед або назад. При монтажі з під'єднувачем шланга спереду спочатку треба зняти захист від стружки (5). Закріпіть перехідник до пиломоска (24) за допомогою 2 гвинтів з накатаною головкою (25) на опорній плиті (6).

Для забезпечення оптимального відсмоктування регулярно очищайте перехідник до пиломоска (24).

Під'єднання системи пиловідсмоктування (див. мал. В)

Надіньте відсмоктувальний шланг (Ø 35 мм) (23) (приладдя) на монтований перехідник до пиломоска. Приєднайте відсмоктувальний шланг (23) до пиломоска (приладдя).

Електроінструмент можна підключити безпосередньо до розетки універсального пиломоска **Bosch** з дистанційним пусковим пристроєм. Він автоматично вмикається при включенні електроприладу.

Пиловідсмоктувач повинен бути придатним для роботи з оброблюваним матеріалом.

Для відсмоктування особливо шкідливого для здоров'я, канцерогенного або сухого пилу потрібний спеціальний пиловідсмоктувач.

Монтаж захисту від стружки (див. мал. С)

Встроміть захист від стружки (5) спереду в напрямку, щоб він зайшов у зачеплення. Щоб зняти захист від стружки, візьміться за нього з боків та потягніть вперед.

Робота

- ▶ **Зважайте на напругу у мережі! Напруга в джерелі струму повинна відповідати даним на заводській таблиці електроінструменту. Електроприлад, що розрахований на напругу 230 В, може працювати також і при 220 В.**

Початок роботи

Встановлення кількості обертів

За допомогою коліщатка для встановлення кількості обертів (20) можна встановлювати необхідну кількість обертів також під час роботи.

- 1–2 Низька кількість обертів
- 3–4 Середня кількість обертів
- 5–6 Висока кількість обертів

Значення, що містяться в таблиці, є орієнтовними. Необхідна кількість обертів залежить від матеріалу та умов роботи і може бути визначена методом випробувань.

Матеріал	Діаметр фрези [мм]	Положення коліщатка
Тверда деревина (бук)	4–10	5–6
	12–20	3–4
	22–40	1–2
М'яка деревина (сосна)	4–10	5–6
	12–20	3–6
	22–40	1–3
Деревостружкові плити	4–10	3–6
	12–20	2–4
	22–40	1–3
Пластмаси	4–15	2–3
	16–40	1–2
Алюміній	4–15	1–2
	16–40	1

Вмикання/вимкання

Перед увімкненням чи вимкненням налаштуйте глибину фрезерування.

Щоб **увімкнути** електроінструмент, натисніть **спочатку** на фіксатор (1), після цього натисніть на вимикач (19) і тримайте його натиснутим.

Щоб **зафіксувати** натиснутий вимикач (19), знову натисніть на фіксатор (1).

Для **вимкнення** відпустіть вимикач (19). Якщо фіксатор (1) вимикача (19) встановлений, короткочасно натисніть вимикач (19) і відпустіть.

Постійна електроніка

Постійна електроніка забезпечує майже однакову кількість обертів при роботі на холостому ходу і під навантаженням; це забезпечує рівномірну продуктивність.

Настроювання глибини фрезерування (див. мал. D)

Настроювати глибину фрезерування можна лише при вимкнутому електроінструменті.

Грубе настроювання глибини фрезерування здійснюється наступним чином:

- Приставте електроінструмент з монтованою фрезою до оброблюваного матеріалу.

- Встановіть ступінчастий упор (9) на найнижчий ступінь; ступінчастий упор має відчутно зайти в зачелення.
- Відпустіть гвинт-баранчик на обмежувачі глибини (11), щоб обмежувач глибини (13) міг вільно рухатися.
- Натисніть на затискний важіль обмежувача глибини фрезерування (16) у напрямку обертання ❶ та повільно опускайте фрезерний верстат з верхнім розташуванням шпинделя, поки фреза (18) не торкнеться поверхні оброблюваного матеріалу. Знову відпустіть затискний важіль обмежувача глибини фрезерування (16), щоб зафіксувати цю глибину занурення. За потреби натисніть на затискний важіль обмежувача глибини фрезерування (16) у напрямку обертання ❷, щоб остаточно зафіксувати його.
- Притисніть обмежувач глибини (13) вниз, щоб він сів на ступінчастий упор (9). Встановіть двигок з індексною позначкою (12) в положення 0 на шкалі глибини фрезерування (14).
- Встановіть обмежувач глибини (13) на бажану глибину фрезерування і міцно затягніть гвинт-баранчик на обмежувачі глибини (11). Слідкуйте за тим, щоб двигок з індексною позначкою (12) більше не зсунувся.
- Натисніть на затискний важіль обмежувача глибини фрезерування (16) у напрямку обертання ❶ та підніміть фрезерний верстат з верхнім розташуванням шпинделя у найвище положення.

При великій глибині фрезерування рекомендується здійснювати обробку в декілька заходів, знімаючи кожного разу матеріал потроху. За допомогою ступінчастого упора (9) можна розділити операцію фрезерування на декілька етапів. Для цього встановіть ступінчастий упор на найнижчий для бажаної глибини фрезерування рівень і здійсніть перші операції обробки спочатку на вищому рівні.

Вказівки щодо роботи

- ▶ **Захищайте фрезу від поштовхів і ударів.**
- ▶ **Перед будь-якими маніпуляціями з електроприладом витягніть штепсель з розетки.**

Напрямок і процедура фрезерування (див. мал. Е)

- ▶ **Фрезерування повинне здійснюватися проти напрямку обертання фрези (18) (зустрічне фрезерування).** При фрезеруванні в напрямку обертання фрези (попутне фрезерування) електроінструмент може вирватися у Вас з рук.

Встановіть потрібну глибину фрезерування.

Приставте електроінструмент з монтованою фрезою до оброблюваного матеріалу та увімкніть.

Притисніть затискний важіль обмежувача глибини фрезерування (16) донизу та повільно опускайте фрезерний верстат з верхнім розташуванням шпинделя, поки не буде досягнута встановлена глибина фрезерування. Знову відпустіть затискний важіль

обмежувача глибини фрезерування (16), щоб зафіксувати цю глибину занурення. За потреби підніміть затискний важіль обмежувача глибини фрезерування (16) догори, щоб остаточно зафіксувати його.

Здійсніть фрезерування з рівномірною подачею.

Після закінчення операції фрезерування знову встановіть вертикально-фрезерну машину у найвище положення.

Вимкніть електроінструмент.

Фрезерування з додатковим упором (див. мал. F)

Для обробки великих деталей, наприклад при фрезеруванні пазів, можна закріпити на оброблювальній деталі дошку або рейку в якості додаткового упора та водити вертикально-фрезерною машиною уздовж додаткового упора. Водіть вертикально-фрезерною машиною з плоского боку плити ковзання уздовж додаткового упора.

Кромкове або профільне фрезерування

При кромковому або профільному фрезеруванні без паралельного упора фрезу необхідно обладнати напрямною цапфою або шарикопідшипником.

Підведіть увімкнений електроприлад збоку до оброблювальної деталі, щоб напрямна цапфа або шарикопідшипник фрези прилягав до краю оброблювальної деталі.

Ведіть електроінструмент уздовж краю заготовки. Слідкуйте за тим, щоб зберігати прямий кут. Занадто сильне натискання може пошкодити край заготовки.

Фрезерування з паралельним упором (див. мал. G–H)

Встановіть паралельний упор (27) напрямними стрижнями (26) в опорну плиту (6) і затисніть його гвинтами (4) відповідно до необхідного значення.

Водіть увімкненим електроінструментом уздовж краю оброблюваного матеріалу з рівномірною подачею, натискаючи збоку на паралельний упор.

Кругове фрезерування (див. мал. I–J)

Поверніть паралельний упор (27), щоб упорні поверхні вказували вгору.

Встановіть паралельний упор (27) напрямними стрижнями (26) в опорну плиту (6) і затисніть його гвинтами (4) відповідно до необхідного значення.

Закріпіть центральну оправку (28) за допомогою гвинта-баранчика (29), просунувши його в отвір на паралельному упорі (27).

Поставте центральну оправку (28) в позначений центр кола і здійсніть фрезерування з рівномірною подачею.

Фрезерування з кулачковим упором (див. мал. K–L)

Встановіть паралельний упор (27) напрямними стрижнями (26) в опорну плиту (6) і затисніть його гвинтами (4) відповідно до необхідного значення.

Закріпіть кулачковий упор з монтованим напрямним роликом (30) через отвір на паралельному упорі (27).

Ведіть електроінструмент уздовж краю оброблюваного матеріалу, злегка притискаючи збоку.

Фрезерування з фрезерним циркулем (див. мал. М)

Для кругового фрезерування можна користуватися фрезерним циркулем/адаптером напрямної шини (31). Монтуйте фрезерний циркуль, як показано на малюнку. Вкрутіть центральний болт (36) у різьбу фрезерного циркуля. Вставте кінчик болта в центр кола, що має фрезеруватися, при цьому слідкуйте за тим, щоб кінчик болта зайшов в оброблювану поверхню.

Пересуваючи фрезерний циркуль, грубо настройте бажаний радіус та затягніть гвинти-баранчики (33) і (34). За допомогою поворотної ручки (35) можна, відпустивши гвинт-баранчик (34), точно настроїти довжину. При цьому за один оберт довжина міняється на 2,0 мм, кожна поділка на поворотній ручці (35) відповідає 0,1 мм.

Взявшись за праву рукоятку (2) та рукоятку для фрезерного циркуля (32), водіть увімкненим електроінструментом по оброблюваній деталі.

Фрезерування з напрямною шиною (див. мал. N)

За допомогою напрямної шини (37) можна здійснювати прямолінійні операції.

Для компенсації різниці у висоті треба монтувати проміжну плиту (38).

Монтуйте фрезерний циркуль/адаптер напрямної шини (31), як показано на малюнку.

Закріпіть напрямну шину (37) за допомогою придатних затискних пристроїв, напр., за допомогою струбцин, на оброблюваній заготовці. Встановіть електроінструмент з моттованим адаптером напрямної шини (31) на напрямну рейку.

Фрезерування з копірною гільзою (див. мал. O–P)

За допомогою копірної гільзи (39) на переносити на оброблювані деталі контури зразків та шаблонів.

Оберіть копірну гільзу відповідно до товщини шаблону або зразка. Через виступаючу висоту копірної гільзи мінімальна товщина шаблону повинна складати 8 мм.

Пересуньте важіль розблокування (17) і встроміть копірувальну гільзу (39) низу в опорну плиту (6). При цьому кодовані кулачки повинні відчутно зайти у зачеплення в прорізах.

► Діаметр фрези має бути менший за внутрішній діаметр копірної гільзи.

Фрезерування з копірною гільзою (39) здійснюйте наступним чином:

- Підведіть увімкнений електроприлад з копірною гільзою до шаблону.
- Притисніть затискний важіль обмежувача глибини фрезерування (16) донизу та повільно опускайте фрезерний верстат, поки не буде досягнута встановлена глибина фрезерування. Знову відпустіть затискний важіль обмежувача глибини фрезерування (16), щоб зафіксувати цю глибину занурення. За потреби підніміть затискний важіль обмежувача глибини фрезерування (16) догори, щоб остаточно зафіксувати його.

- Ведіть електроприлад з виступаючою копірною гільзою уздовж шаблону, притискаючи збоку.

Технічне обслуговування і сервіс**Технічне обслуговування і очищення**

- **Перед будь-якими маніпуляціями з електроприладом витягніть штепсель з розетки.**
- **Для якісної і безпечної роботи тримайте електроприлад і вентиляційні отвори в чистоті.**
- **У екстремальних умовах застосування за можливості завжди використовуйте відсмоктувальний пристрій. Часто очищуйте вентиляційні щілини пензлем та під'єднуйте інструмент через пристрій захисного вимкнення (PRCD).** При обробці металів усередині електроінструмента може осідати електропровідний пил. Це може позначитися на захисній ізоляції електроінструмента.

Якщо треба поміняти під'єднувальний кабель, це треба робити на фірмі **Bosch** або в сервісній майстерні для електроінструментів **Bosch**, щоб уникнути небезпек.

Сервіс і консультації з питань застосування

В сервісній майстерні Ви отримаєте відповідь на Ваші запитання стосовно ремонту і технічного обслуговування Вашого продукту. Малюнки в деталях і інформацію щодо запчастин можна знайти за адресою: www.bosch-pt.com Команда співробітників Bosch з надання консультацій щодо використання продукції із задоволенням відповість на Ваші запитання стосовно нашої продукції та приладдя до неї.

При всіх додаткових запитаннях та замовленні запчастин, будь ласка, зазначайте 10-значний номер для замовлення, що стоїть на паспортній табличці продукту. Гарантійне обслуговування і ремонт електроінструменту здійснюються відповідно до вимог і норм виготовлювача на території всіх країн лише у фірмових або авторизованих сервісних центрах фірми «Роберт Бош». **ПОПЕРЕДЖЕННЯ!** Використання контрафактної продукції небезпечно в експлуатації і може мати негативні наслідки для здоров'я. Виготовлення і розповсюдження контрафактної продукції переслідується за Законом в адміністративному і кримінальному порядку.

Україна

Босх Сервісний Центр електроінструментів
вул. Крайна 1
02660 Київ 60
Тел.: +380 44 490 2407
Факс: +380 44 512 0591
E-Mail: pt-service@ua.bosch.com
www.bosch-professional.com/ua/uk

Адреса Регіональних гарантійних сервісних майстерень за-значена в Національному гарантійному талоні.

Адреси інших сервісних центрів наведено нижче:

www.bosch-pt.com/serviceaddresses

Утилізація

Електроприлади, приладдя і упаковку треба здавати на екологічно чисту повторну переробку.



Не викидайте електроінструменти в побутове сміття!

Лише для країн ЄС:

Відповідно до Європейської директиви 2012/19/EU щодо відпрацьованих електричних і електронних приладів і її перетворення в національне законодавство непридатні до вживання електроінструменти треба збирати окремо і здавати на екологічно чисту рекуперацію.

Қазақ

Еуразия экономикалық одағына (Кеден одағына) мүше мемлекеттер аумағында қолданылады

Өндірушінің өнім үшін қарастырған пайдалану құжаттарының құрамында пайдалану жөніндегі осы нұсқаулық, сонымен бірге қосымшалар да болуы мүмкін.

Сәйкестікті растау жайлы ақпарат қосымшада бар. Өнімді өндірген мемлекет туралы ақпарат өнімнің корпусында және қосымшада көрсетілген.

Өндірілген мерзімі Нұсқаулық мұқабасының соңғы бетінде көрсетілген.

Импортерге қатысты байланыс ақпарат өнім қаптамасында көрсетілген.

Өнімді пайдалану мерзімі

Өнімнің қызмет ету мерзімі 7 жыл. Өндірілген мерзімнен бастап (өндіру күні зауыт тақтайшасында жазылған) істетпей 5 жыл сақтағаннан соң, өнімді тексерусіз (сервистік тексеру) пайдалану ұсынылмайды.

Көрсетілген қызмет ету мерзімі тұтынушы аталмыш нұсқаулықтың талаптарын орындаған жағдайда ғана жарамды болады.

Істен шығу себептерінің тізімі

- көп ұшқын шықса, пайдаланбаңыз
- қатты діріл кезінде пайдаланбаңыз
- тоқ сымы бұзылған немесе оқшаулаусыз болса, пайдаланбаңыз
- өнім корпусынан тікелей түтін шықса, пайдаланбаңыз

Пайдаланушының мүмкін қателіктері

- тұтқасы мен корпусы бұзылған болса, өнімді пайдаланбаңыз
- жауын –шашын кезінде сыртта пайдаланбаңыз
- корпус ішіне су кірсе құрылғыны қосушы болмаңыз

Шекті күй белгілері

- тоқ сымның тозуы немесе зақымдануы
- өнім корпусының зақымдалуы

Қызмет көрсету түрі мен жиілігі

- Әр пайдаланудан соң өнімді тазалау ұсынылады.

Сақтау

- құрғақ жерде сақтау керек
- жоғары температура көзінен және күн сәулелерінің әсерінен алыс сақтау керек
- сақтау кезінде температураның кенет ауытқуынан қорғау керек
- орамасыз сақтау мүмкін емес
- сақтау шарттары туралы қосымша ақпарат алу үшін MEMST 15150 (шарт 1) құжатын қараңыз
- +5-ден +40 °C-қа дейін температурасында қоймада өндірушінің қаптамасында сақтаңыз. Салыстырмалы ылғалдылық 80 % -дан аспауы тиіс.

Тасымалдау

- тасымалдау кезінде өнімді құлатуға және кез келген механикалық ықпал етуге қатаң тыйым салынады
- босату/жүктеу кезінде пакетті қысатын машиналарды пайдалануға рұқсат берілмейді
- тасымалдау шарттары талаптарын MEMST 15150 (5 шарт) құжатын оқыңыз
- Қоршаған орта температурасы –50 °C-тан +50 °C-қа дейін тасымалдау рұқсат етілген. Салыстырмалы ылғалдылық 100 %-дан аспауы тиіс.

Қауіпсіздік нұсқаулары

Электр құралдары үшін жалпы қауіпсіздік нұсқаулары

⚠ ЕСКЕРТУ

Осы электр құралының жинағындағы ескертулерді,

нұсқауларды, суреттерді және сипаттамаларды оқыңыз.

Барлық техникалық қауіпсіздік нұсқаулықтарын орындамау тоқтың соғуына, өрт және/немесе ауыр жарақаттануларға алып келуі мүмкін.

Болашақ жұмыстар үшін қауіпсіздік нұсқаулықтары мен ескертпелерді сақтап қойыңыз.

Қауіпсіздік нұсқаулықтарында пайдаланылған Электр құрал атауының желіден қуат алатын электр құралдарына (желілік кабелі менен) және аккумулятордан қуат алатын электр құралдарына (желілік кабелі жоқ) қатысы бар.

Жұмыс орнының қауіпсіздігі

- ▶ **Жұмыс орнын таза және жарық ұстаңыз.** Ластанған және қараңғы жайларда сәтсіз оқиғалар болуы мүмкін.
- ▶ **Электр құрылғысын жарылатын атмосферада пайдаланбаңыз, мысалы, жанатын сұйықтық, газ немесе шаң бар болғанда.** Электр құрал ұшқындарды жасайды, ал олар шаң немесе буларды жандыруы мүмкін.

- ▶ **Балалар мен бақылаушыларды электр құралынан алыс ұстаңыз.** Алданулар бақылау жоғалуына алып келуі мүмкін.
- ▶ Жабдық тұрмыстық жағдайларда, коммерциялық аймақтарда және қоғамдық жерлерде, зиянды және қауіпті өндірістік факторлар жоқ кіші электр тұтынуы бар өндірістік аймақтарында жұмыс істеу үшін арналған.

Электр қауіпсіздігі

- ▶ **Электр айырлары розеткаға сай боулы тиіс. Айырды ешқашан ешқандай тәрізде өзгертпеңіз. Жерге қосылған электр құралдарымен адаптер айырларын пайдаланбаңыз.** Өзгертілмеген айырлар мен сәйкес розеткалар электр тұйықталуының қауіпін төмендетеді.
- ▶ **Құбырлар, радиаторлар, плиталар мен суытқыштар сияқты жерге қосылған беттерге тимеңіз.** Денеңіз жерге қосылған болса жоғары тоқ соғу қауіпі пайда болады.
- ▶ **Электр құралдарды жаңбырда немесе ылғалды қоршауда пайдаланбаңыз.** Электр құралына кірген су тоқ соғу қауіпін жоғарылатады.
- ▶ **Кабельді тиісті болмаған ретте пайдаланбаңыз. Кабельді электр құралын тасу, көтеру немесе тоқтан шығару үшін пайдаланбаңыз. Кабельді ыстықтық, май, өткір қырлар және жылжымалы бөлшектерден алыс ұстамаңыз.** Зақымдалған немесе бытысып кеткен кабель тоқ соғу қауіпін жоғарылатады.
- ▶ **Электр құралын сыртта пайдаланғанда сыртқы жайлар үшін сай кабельді пайдаланыңыз.** Сыртта пайдалануға жарамды кабельді пайдалану тоқ соғу қауіпін төмендейді.
- ▶ **Егер электр құралын ылғалды жерде пайдалану керек болса, онда қорғайтын өшіру құрылғысы (RCD) арқылы қорғалған тоқ желісін пайдаланыңыз.** RCD пайдалану тоқ соғу қауіпін төмендетеді.

Жеке қауіпсіздік

- ▶ **Электр құралды пайдалануда абай болыңыз, жұмысыңызды бақылаңыз және парасатты пайдаланыңыз. Электр құралды шаршаған кезде немесе есірткі, алкоголь немесе дәрі әсер еткен кезде пайдаланбаңыз.** Электр құралын пайдалану кезінде аңсыздық ауыр жеке жарақаттануға алып келуі мүмкін.
- ▶ **Жеке қорғайтын жабдықтарды пайдаланыңыз. Әрдайым көз қорғанысын тағыңыз.** Шаң маскасы, сырғанбайтын қауіпсіздік аяқ киімдері, шлем немесе есту қорғаныштары сияқты қорғағыш жабдықтары тиісті жағдайларда қолданып жеке жарақаттануларды кемейтеді.
- ▶ **Кездейсоқ іске қосылудың алдын алу. Тоқ көзіне және/немесе батареялар жинағына қосудан алдын, құралды көтеру немесе тасудан алдын өшіргіш өшік күйде болуына көз жеткізіңіз.** Электр

құралын саусақты өшіргішке қойып тасу немесе қосқышы қосулы электр құралын тоққа қосу сәтсіз оқиғаға алып келуі мүмкін.

- ▶ **Электр құралын қосудан алдын келген реттеу сынасын немесе кілтті алып қойыңыз.** Электр құралының айналатын бөлігінде қалған кілт немесе сына жеке жарақаттануға алып келуі мүмкін.
- ▶ **Көп күш істетпеңіз. Әрдайым тиісті таяныш пен тең салмақтылықты сақтаңыз.** Бұл күтілмеген жағдайларда электр құралдың бақылануын сақтайды.
- ▶ **Тиісті киім киіңіз. Бос киім мен әшекейлерді киймеңіз. Шашыңыз бен киімдерді жылжымалы бөлшектерден алыс ұстаңыз.** Бос киімдер, әшекейлер немесе ұзын шаш жылжымалы бөлшектер арқылы тартылуы мүмкін.
- ▶ **Егер шаң шығарып жинау жабдықтарына қосу құрылғылары берліген болса, онда олар қосулы болуына және тиісті ретте қолдануына көз жеткізіңіз.** Шаң жинауды пайдалану шаңға байланысты зияндарды кемейтеді.
- ▶ **Аспаптарды жиі пайдаланып жақсы білгеннен соң масайрап кетпей қауіпсіздік принциптерін елемей отырмаңыз.** Абайсыз әрекет секунды ішінде ауыр жарақаттануға алып келуі мүмкін.
- ▶ **НАЗАР АУДАРЫҢЫЗ!** Энергиямен жабдықтаудың толықтай не жекелей тоқтатылуы немесе энергиямен жабдықтауды басқару тізбегінің ақаулануы салдарынан электр құралының жұмысында кідіріс пайда болған жағдайда, бұғатталмағандығына көз жеткізіп (болған жағдайда) барып, ажыратқышты Выкл. (Өшіру) қалпына келтіріңіз. Желілік ашаны розеткадан шығарыңыз немесе алып – салмалы аккумуляторды ажыратыңыз. Осы әрекет арқылы бақыланбайтын қайта іске қосылудың алдын аласыз.
- ▶ Аталмыш пайдалану жөніндегі нұсқаулыққа сәйкес білікті қызметкерлер құрамына электр құралын реттеу, монтаждау, қолданысқа енгізу және оған қызмет көрсету әрекеттерімен таныс тұлғалар жатады.
- ▶ Электр құралымен жұмыс істеуге 18 жасқа толған, техникалық сипаттаманы, пайдалану жөніндегі нұсқаулықты және қауіпсіздік ережелерін оқып шыққан тұлғаларға рұқсат етіледі.
- ▶ Дене, сезім немесе ақыл-ой қабілеттері шектеулі немесе тәжірибесі мен білімі жеткіліксіз адамдар олардың қауіпсіздігі үшін жауапты тұлғаның бақылауында болмаса немесе электр құралын пайдалану бойынша нұсқау алмаған болса, бұйымды пайдаланбауы тиіс.

Электр құралдарын пайдалану және күту

- ▶ **Құралды аса көп жүктемеңіз. Жұмысыңыз үшін жарамды электр құралын пайдаланыңыз.** Жарамды электр құралымен керекті жұмыс аймағында дұрыс әрі сенімді жұмыс істейсіз.
- ▶ **Ажыратқышы дұрыс емес электр құралын пайдаланбаңыз.** Қосуға немесе өшіруге болмайтын

электр құралы қауіпті болып, оны жөндеу қажет болады.

- ▶ **Жабдықтарды реттеу, бөлшектерін алмастыру немесе электр құралдарын қоймаға қою алдында, ашаны қуат көзінен ажыратыңыз және/немесе аккумуляторы алмалы-салмалы болса, оны электр құралынан алып тастаңыз.** Бұл сақтық әрекеті электр құралдың байқаусыз қосылуына жол бермейді.
- ▶ **Пайдаланылмайтын электр құралдарды балалар қолы жетпейтін жайға қойыңыз. Осыларды білмейтін немесе осы ескертпелерді оқымаған адамдарға бұл құралды пайдалануға жол бермеңіз.** Тәжірибесіз адамдар қолында электр құралдары қауіпті болады.
- ▶ **Электр құралдарын мен керек-жарақтарын ұқыпты күтіңіз. Қозғалмалы бөлшектердің кедергісіз істеуіне және кептеліп қалмауына, бөлшектердің ақаусыз немесе зақымдалмаған болуына, электр құралының зақымдалмағанына көз жеткізіңіз. Зақымдалған бөлшектері бар құралды пайдаланудан алдын жөндеңіз.** Электр құралдарының дұрыс күтілмеуі жазатайым оқиғаларға себеп болып жатады.
- ▶ **Кескіш аспаптарды өткір және таза күйде сақтаңыз.** Дұрыс күтілген және кескіш жиектері өткір кескіш аспаптар аз кептеліп, кесілетін бетке оңай бағытталады.
- ▶ **Электр құралын, жабдықтарды, алмалы-салмалы аспаптарды және т.б. осы нұсқауларға сай пайдаланыңыз. Сонымен жұмыс шарттарымен орындайтын әрекеттерге назар аударыңыз.** Электр құралдарын арналмаған жұмыстарда пайдалану қауіпті.
- ▶ **Қолтұтқалар мен қармау беттерін құрғақ, таза және май мен ластан таза ұстаңыз.** Сырғанақ қолтұтқалар мен қармау беттері күтілмеген жағдайларда сенімді қолдану мен бақылауға жол бермейді.

Қызмет көрсету

- ▶ **Электр құралына маманды жөндеуші тек бірдей қосалқы бөлшектермен қызмет көрсетуі керек.** Бұл электр құралының қауіпсіздігін сақталуын қамтамасыз етеді.

Жоғарғы фрезалар үшін қауіпсіздік нұсқаулары

- ▶ **Электр құралын тек оқшауланған беттерінен ұстаңыз, себебі кескіш өз сымына тиіп қалуы мүмкін.** Қосулы сымды кесіп алу нәтижесінде электр құралының ашық металл бөліктері іске қосылып, пайдаланушыны ток соғуы мүмкін.
- ▶ **Дайындаманы тұрақты ретте ұстау үшін бекіту және тіреу үшін қамыт немесе басқа жолын пайдаланыңыз.** Дайындаманы қолмен немесе денеге тіреп ұстау оны тұрақты емес қылып бақылау жоғалуына алып келуі мүмкін.

- ▶ **Фрезаның рұқсат етілген айналу жиілігі кем дегенде электр құралында белгіленген максималды айналу жиілігіне сәйкес келуі тиіс.** Рұқсат етілген шамадан жылдам айналатын фреза жарылуы және ұшып кетуі мүмкін.
- ▶ **Фрезалар немесе басқа жабдықтар электр құралыңыздың аспап патронына (қысқыш) сәйкес болуы керек.** Электр құралының аспап патронына дұрыс тұрмауынан алмалы-салмалы аспабқа соғылып айналады, қатты дірілдейді және бақылауды жоғалтуға әкелуі мүмкін.
- ▶ **Электр құралын дайындамаға тек қосулы күйде апарыңыз.** Өйтпесе электр құралы дайындамаға ілініп кері соғу қаупі пайда болады.
- ▶ **Қолыңызды фрезаның істеу аймағынан және фрезадан қашық ұстаңыз. Әрқашан екінші қолыңызды қосымша тұтқада ұстаңыз.** Фрезаны екі қолмен ұстасаңыз, қолдарыңыз жарақатталмайды.
- ▶ **Метал заттар, шеге немесе бұрандалар үстінен фрезаны жүргізбеңіз.** Фрезалар зақымдалып қатты дірілдеуге алып келуі мүмкін.
- ▶ **Қажетті іздеу құралдарын пайдаланып жасасырылған сымдарды табыңыз немесе жауапты жергілікті ұйым өкілдерін шақырыңыз.** Электр сымдарына тию өрт немесе тоқ соғуына алып келуі мүмкін. Газ құбырын зақымдау жарылысқа алып келуі мүмкін. Су құбырын зақымдау материалдық зиянға немесе тоқ соғуына алып келуі мүмкін.
- ▶ **Өтпес немесе зақымдалған фрезаларды пайдаланбаңыз.** Өтпес немесе зақымдалған фрезалар жоғары үйкеліс, қысылып қалу және теңгерімсіздікке алып келуі мүмкін.
- ▶ **Электр құралын жерге қоюдан алдын оның тоқтауын күтіңіз.** Алмалы-салмалы аспап ілініп электр құрал бақылаушының жоғалуына алып келуі мүмкін.
- ▶ **Электр құралды пайдалануда оны екі қолмен берік ұстап, тұрақты қалыпта тұрыңыз.** Электр құралы екі қолмен сенімді басқарылады.

Өнім және қуат сипаттамасы



Барлық қауіпсіздік нұсқаулықтарын және ескертпелерді оқыңыз. Техникалық қауіпсіздік нұсқаулықтарын және ескертпелерді сақтамау тоқтың соғуына, өрт және/немесе ауыр жарақаттануларға алып келуі мүмкін.

Пайдалану нұсқаулығының алғы бөлігінің суреттерін ескеріңіз.

Тағайындалу бойынша қолдану

Электр құралы берік тірелген күйде ағаш, пластмасса мен жеңіл құрылыс материалдарында ойық, қырлар, профильдерді және кесіктерді фрезерлеуге және копир бойынша фрезерлеуге арналған.

Төмен айналу жиілігінде және сәйкес фрезалармен түрлі-түсті металдарды да өңдеуге болады.

Бейнеленген құрамды бөлшектер

Көрсетілген құрамдастар нөмірленген суреттері бар беттегі электр құралының сипаттамасына сай.

- (1) Ажыратқышқа арналған құлыптау түймесі
- (2) Оң жақ тұтқа (беті оқшауланған)
- (3) Шпindelьді бұғаттау түймесі
- (4) Параллель тіректің бағыттауыш қарнақтарына арналған қатпарлы бұранда (2 дана)
- (5) Жоңқа қорғанысы
- (6) Тірек тақтасы
- (7) Сырғу тақтасы
- (8) Параллель тіректің бағыттауыш қарнақтарына арналған бекіткіші
- (9) Сатылы тірек
- (10) Қорғаныш манжета
- (11) Тереңдік шектегішін реттегіш қатпарлы бұранда
- (12) Көрсеткіш белгісі бар жапқыш
- (13) Тереңдік шектегіші
- (14) Фрезерлеу тереңдігін реттеу шкаласы
- (15) Сол жақ тұтқа (беті оқшауланған)
- (16) Фрезерлеу тереңдігінің бекіткішіне арналған қысқыш иінтірек
- (17) Көшіру төлкесін құлыптан босату иінтірегі
- (18) Фреза^{A)}
- (19) Ажыратқыш
- (20) Айналу жиілігін алдын ала таңдауға арналған айналымалы реттегіш
- (21) Цангалы қысқыштың салмалы гайкасы
- (22) Айыр тәрізді кілт (19 мм)
- (23) Сорғыш шланг (Ø 35 мм)^{A)}
- (24) Сору адаптері
- (25) Сору адаптеріне арналған домалатпа бұранда (2 дана)
- (26) Параллель тірекке арналған бағыттауыш қарнақ (2 дана)
- (27) Параллель тірек
- (28) Ортаға дәлдеу білігі^{A)}
- (29) Ортаға дәлдеу білігіне арналған қатпарлы бұранда^{A)}
- (30) Иілген тірек^{A)}
- (31) Фрезерлеу циркулі / бағыттауыш шина адаптері^{A)}
- (32) Фрезерлеу циркуліне арналған тұтқа^{A)}
- (33) Фрезерлеу циркулі реттеуге арналған қатпарлы бұранда (2 дана)^{A)}
- (34) Фрезерлеу циркулі дәлдеп реттеуге арналған қатпарлы бұранда (1 дана)^{A)}
- (35) Фрезерлеу циркулі дәлдеп реттеуге арналған айналымалы реттегіш^{A)}
- (36) Ортаға дәлдеу бұрандасы^{A)}

(37) Бағыттауыш шина^{A)}

(38) Аралық тақтасы ("Фрезерлеу циркулі" жинағында)

(39) Көшіру төлкесі

A) Бейнеленген немесе сипатталған жабдықтар стандартты жеткізу көлемімен қамтылмайды. Толық жабдықтарды біздің жабдықтар бағдарламамыздан табасыз.

Техникалық мәліметтер

Жоғарғы фреза		GOF 130
Өнім нөмірі	3 601 FB7 0..	
Номиналды тұтынылатын қуат	Вт	1300
Бос жүріс күйіндегі айналу жиілігі	мин ⁻¹	11000–28000
Айналу жиілігін алдын ала таңдау	●	
Тұрақты электроника	●	
Шаңсорғышқа арналған жалғағыш	●	
Үйлесімді цангалы қысқыштар	мм дюйм	6/8 ¼
Фреза жүрісінің биіктігі	мм	55
Салмағы	кг	3,5
EPTA-Procedure 01:2014 құжатына сай		
Қорғаныс класы	□/II	

Мәліметтер [U] 230 В кесімді кернеуге арналған. Басқа кернеу және елде қабылданған заңдар бұл мәліметтерді өзгертуі мүмкін.

Шуыл және діріл туралы ақпарат

Дыбыс шығару мәндері EN 62841-2-17 бойынша есептелген.

A-мен белгіленген құрылғының шуыл деңгейі әдетте төмендегіге тең: дыбыс күші **86 дБ (A)**; дыбыс қуаты **97 дБ (A)**. Өлшеу дәлсіздігі K = **3 дБ**.

Құлақты қорғау құралдарын кийіңіз!

Дірілдің жалпы мәндері a_v (үш бағыттың векторлық қосындысы) және K дәлсіздігі, EN 62841-2-17 бойынша есептелген: a_v = **4,0 м/с²**, K = **1,5 м/с²**.

Осы нұсқауларда келтірілген діріл деңгейі және шуыл эмиссиясының көрсеткіші заңды өлшеу әдісі бойынша өлшенген және оларды электр құралдарын бір-бірімен салыстыру үшін пайдалануға болады. Олармен алдыңғы тербелу және шу шығаруды бағалауға болады.

Берілген тербелу деңгейі мен шуыл шығару мәні электр құралының негізгі жұмыстары үшін берілген. Егер электр құрал басқа жұмыстар үшін басқа алмалы-салмалы аспаптар менен немесе жетімсіз күтумен пайдаланылса дірілдеу деңгейі мен шуыл шығару мәндері өзгереді. Бұл бүкіл жұмыс уақыты үшін тербелу және шуыл шығаруды қатты көтеруі мүмкін.

Дірілдеу деңгейі мен шуыл шығару мәнін нақты есептеу үшін құрал өшірілген және қосылған болып пайдаланылмаған уақыттарды да ескеру қажет. Бұл дірілдеу деңгейі және жұмыс уақытындағы шуыл шығару мәнін төмендетеді.

Пайдаланушыны дiрiлдеу әсерiнен сақтау үшiн қосымша қауiпсiздiк шараларын қолдану қажет, мысалы: электр құралды және алмалы-салмалы аспаптарды күту, қолдарды ыстық ұстау, жұмыс әдiстерiн ұйымдыстыру.

Жинау

- ▶ **Барлық жұмыстардан алдын электр құралының желiлiк айырын розеткадан шығарыңыз.**

Фрезаны орнату (А суретiн қараңыз)

- ▶ **Фрезаларды орнату мен алмастыруда қорғауыш қолғапты кию ұсынылады.**

Фрезалар пайдалану мақсатына байланысты әртүрлi нұсқалар мен сапа деңгейлерiнде қолжетiмдi.

Жылдам кесiлетiн болаттан (HSS) жасалған қуатты фрезалар жұмсақ ағаш пен пластик сияқты жұмсақ материалдарды өңдеуге жарамды.

Қатты құймалы (HM) кесiкiш жиектi фрезалар қатты ағаш және алюминий сияқты қатты және абразивтi материалдарға арналған.

Bosch керек-жарақтарының кең бағдарламасына жататын айрықша фрезаларды дилерiңiзден алуға болады.

Тек ақаусыз және таза фрезаларды пайдаланыңыз.

- Жоңқа қорғанысын (5) төмен қайырыңыз.
- Шпиндельдi бұғаттау түймесiн (3) басып, ұстап тұрыңыз. Қажет болса, қозғалтқыш шпинделiн қолмен тiрелгенше бұраңыз.
- Салмалы гайканы (21) айыр тәрiздi кiлтпен (22) (кiлт енi 19 мм) ① айналу бағытымен бұрап босатыңыз.
- Фрезаны цангалы қысқышқа енгiзiңiз. Фреза бiлiгi цангалы қысқышқа кемiңде 20 мм-ге кiргiзiлуi тиiс.
- Салмалы гайканы (21) айыр тәрiздi кiлтпен (22) (кiлт енi 19 мм) ② айналу бағытымен бұрап тартыңыз. Шпиндельдi бұғаттау түймесiн (3) жiберiңiз.
- Жоңқа қорғанысын (5) жоғары қайырыңыз.
- ▶ **Диаметрi 50 мм-ден үлкен болған фрезаларды орнатылған көшiру гильзасынсыз орнатпаңыз.** Бұл фрезалар тiрек тақтасынан өтпейдi.
- ▶ **Қысқышты жаппа сомынмен фреза орнатылған болмаса, ешқашан тартып қоймаңыз.** Әйтпесе қысқаш зақымдануы мүмкiн.

Шаңды/жоңқаны сору

Қорғасын бояу, кейбiр ағаш сорттары, минералдар және металлдар бар кейбiр материалдардың шаңы денсаулыққа зиянды болуы мүмкiн. Шаңға тию және шаңды жұту пайдаланушыда немесе жанындағы адамдарда аллергиялық реакцияларды және/немесе тыныс жолдарының ауруларын тудыруы мүмкiн. Кейбiр шаң түрлерi, әсiресе емен және шамшат ағашының шаңы, әсiресе, ағашты өңдеу қалдықтарымен (хромат, ағашты қорғау заты) бiрге канцерогендер болып есептеледi. Асбестiк материал тек қана мамандар арқылы өңделуi мүмкiн.

- Мүмкiншiлiгiнше осы материал үшiн сәйкес келетiн шаңсорғышты пайдаланыңыз.
- Жұмыс орнының жақсы желдетiлуiне көз жеткiзiңiз.
- P2 сүзгi сыныпындағы газқағарды пайдалану ұсынылады.

Өңделетiн материалдар үшiн елiңiзде қолданылатын ұйғарымдарды пайдаланыңыз.

- ▶ **Жұмыс орнында шаңның жиналмауын қадағалаңыз.** Шаң оңай тұтануы мүмкiн.

Сору адаптерiн орнату

Сору адаптерiн (24) шланг жалғағышын алға немесе артқа қаратып орнатуға болады. Шланг жалғағышымен орнату кезiнде алдымен жоңқа қорғанысын (5) алып тастау керек. Сору адаптерiн (24) 2 домалатпа бұрандамен (25) тiрек тақтасына (6) бекiтiңiз.

Оңтайлы сорылуды қамтамасыз ету үшiн сору адаптерiн (24) жүйелi түрде тазалап тұру қажет.

Шаңсорғышты жалғау (B суретiн қараңыз)

Сорғыш шлангiнi (диаметрi 35 мм) (23) (керек-жарақ) орнатылған сору адаптерiне енгiзiңiз. Сорғыш шлангiнi (23) шаңсорғышқа (керек-жарақ) жалғаңыз.

Электр құралын қашықтан iске қосу құрылғысы бар **Bosch** әмбебап шаңсорғышының штепсельдiк розеткасына бiрден жалғауға болады. Ол электр құралы қосылғанда автоматты түрде iске қосылады.

Шаңсорғыш өңделетiн материалға сәйкес болуы қажет. Денсаулыққа зиянды, обыр туғызатын немесе құрғақ шаң үшiн арнайы шаңсорғышты пайдаланыңыз.

Жоңқа қорғанысын орнату (C суретiн қараңыз)

Жоңқа қорғанысын (5) алдыңғы жақтан бағыттауышқа тiрелгенше енгiзiңiз. Жоңқа қорғанысын алып тастау үшiн бүйiрiнен ұстап, алға қарай тартыңыз.

Пайдалану

- ▶ **Желi қуатына назар аударыңыз! Тоқ көзiнiң қуаты электр құралдың зауыттық тақтайшасындағы мәлiметтерiне сай болуы қажет. 230 В белгiсiмен белгiленген электр құралдармен 220 В жұмыс iстеуге болады.**

Иске қосу

Айналу жиiлiгiн алдын ала таңдау

Айналу жиiлiгiн алдын ала таңдауға арналған айналмалы реттегiш (20) арқылы қажеттi айналу жиiлiгiн жұмыс барысында да реттеуге болады.

- | | |
|-----|-----------------------|
| 1–2 | Төмен айналу жиiлiгi |
| 3–4 | Орташа айналу жиiлiгi |
| 5–6 | Жоғары айналу жиiлiгi |

Кестеде көрсетiлген мәндер шамамен берiлген. Қажеттi айналу жиiлiгiн материал мен жұмыс жасау жағдайына байланысты тәжiрибе арқылы анықтауға болады.

Материал	Фреза диаметрі [мм]	Айналмалы реттегіш күйі
Қатты ағаш (шамшат)	4–10	5–6
	12–20	3–4
	22–40	1–2
Жұмсақ ағаш (қарағай)	4–10	5–6
	12–20	3–6
	22–40	1–3
Жоңқа тақталар	4–10	3–6
	12–20	2–4
	22–40	1–3
Пластик	4–15	2–3
	16–40	1–2
Алюминий	4–15	1–2
	16–40	1

Қосу/өшіру

Қосу/өшіру алдында фрезерлеу тереңдігін реттеп шығыңыз.

Электр құралын **іске қосу** үшін **алдымен** құлыптау түймесін **(1)** басып, содан кейін ажыратқышты **(19)** басып тұрыңыз.

Ажыратқышты **(19)** бекіту үшін құлыптау түймесін **(1)** қайтадан басыңыз.

Өшіру үшін ажыратқышты **(19)** жіберіңіз. Құлыптау түймесінің **(1)** көмегімен ажыратқышты **(19)** бекіткеннен кейін ажыратқышты **(19)** қысқа уақытқа басып, сонан соң жіберіңіз.

Тұрақты электроника

Тұрақты электроника бос жүрісте және жүктеме кезінде айналу жиілігін тұрақты дерлік деңгейде сақтайды және жұмыстың біркелкі өнімділігін қамтамасыз етеді.

Фрезерлеу тереңдігін реттеу (D суретін қараңыз)

Фрезерлеу тереңдігін орнату жұмысын тек электр құралының өшірулі күйінде орындау керек.

Фрезерлеу тереңдігін жобалы реттеу үшін келесідей әрекет етіңіз:

- Фрезасы орнатылған электр құралын өңделетін дайындамаға қойыңыз.
- Сатылы тіректі **(9)** ең төменгі деңгейге орнатыңыз; сатылы тірек шерту дыбысымен тіреледі.
- Тереңдік шектегішіндегі **(11)** қатпарлы бұранданы тереңдік шектегіші **(13)** бос жылжытындай етіп босатыңыз.
- Фрезерлеу тереңдігі бекіткішінің қысқыш интірегін **(16)** **●** айналу бағытымен басып, жоғарғы фрезаны фреза **(18)** дайындама бетіне тигенше төмен қарай бағыттаңыз. Фрезерлеу тереңдігі бекіткішінің қысқыш интірегін **(16)** қайта жіберіп, осы батыру тереңдігін бекітіңіз. Қажет болса, фрезерлеу тереңдігі бекіткішінің қысқыш интірегін **(16)** **●** айналу бағытымен басып, ақырғы күйіне бекітіңіз.

- Тереңдік шектегішін **(13)** сатылы тіректе **(9)** тұрғанша төмен қарай басыңыз. Көрсеткіш белгісі бар жапқышты **(12)** фрезерлеу тереңдігінің шкаласындағы **(14)** **0** күйіне орнатыңыз.
- Тереңдік шектегішін **(13)** қажетті фрезерлеу тереңдігіне орнатыңыз және тереңдік шектегішіндегі қатпарлы бұранданы **(11)** тартыңыз. Көрсеткіш белгісі бар жапқыштың **(12)** енді жылжымайтындығына көз жеткізіңіз.

- Фрезерлеу тереңдігі бекіткішінің қысқыш интірегін **(16)** **●** айналу бағытымен басып, жоғарғы фрезаны ең жоғарғы күйіне апарыңыз.

Тереңірек фрезерлеу үшін әрқайсысының фрезерлеу тереңдігін төменірек орнатып, бірнеше рет орындап өту керек. Сатылы тірек **(9)** көмегімен фрезерлеу процесін бірнеше сатыға бөлуге болады. Ол үшін фрезерлеу тереңдігін сатылы тіректің ең төменгі сатысымен орнатып, бірінші жұмыс берілістері үшін жоғарырақ сатылар таңдаңыз.

Пайдалану бойынша нұсқаулар

► Фрезаларды соқтығысудан және соққыдан қорғаңыз.

► Барлық жұмыстардан алдын электр құралының желілік айырын розеткадан шығарыңыз.

Фрезерлеу бағыты мен фрезерлеу процесі (E суретін қараңыз)

► Фрезерлеу процесін үнемі фрезаның **(18)** айналу бағытына қарсы орындау керек (кері қозғалыс).

Қозғалыс бағытымен (синхронды қозғалыс) фрезерлеу кезінде электр құралын қолмен жүргізуге болады.

Қажетті фрезерлеу тереңдігін реттеңіз.

Фрезасы орнатылған электр құралын өңделетін дайындамаға қойып, электр құралын қосыңыз.

Фрезерлеу тереңдігі бекіткішінің қысқыш интірегін **(16)** төмен қарай басып, жоғарғы фрезаны реттелген фрезерлеу тереңдігіне жеткенше баяу төмен қарай жылжытыңыз. Фрезерлеу тереңдігі бекіткішінің қысқыш интірегін **(16)** қайта жіберіп, осы батыру тереңдігін бекітіңіз. Қажет болса, фрезерлеу тереңдігі бекіткішінің қысқыш интірегін **(16)** жоғары қарай басып, ақырғы күйіне бекітіңіз.

Фрезерлеу процесін біркелкі алға жылжыту арқылы орындаңыз.

Фрезерлеу процесі аяқталған соң, жоғарғы фрезаны ең жоғарғы күйге қайтарыңыз.

Электр құралын өшіріңіз.

Көмекші тірекпен фрезерлеу (F суретін қараңыз)

Үлкен дайындамаларды өңдеу үшін, мысалы, ойықтарды фрезерлеу кезінде, тақтаны немесе планканы көмекші тірек ретінде бекітіп, осы тірек бойымен фрезерлеуге болады. Жоғарғы фрезаны сырғу тақтасының майысқан жағымен көмекші тірек бойымен жылжытыңыз.

Жиектерді немесе профильді фрезерлеу

Параллель тірексіз жиектерді және профильдерді фрезерлеу кезінде фреза бағыттағыш шетмойынмен немесе шарикті подшипникпен жабықталуы керек. Қосылған электр аспапты бағыттағыш шетмойын немесе шарикті подшипник дайындаманың өңделетін жиегіне тірелетіндей етіп қойыңыз.

Электр құралын дайындама шеті жағалай басқарыңыз. Сонымен қатар, тік бұрышты қойылуын қадағалаңыз. Тым қатты күш түсірген жағдайда дайындама жиегі зақымдануы мүмкін.

Параллель тірекпен фрезерлеу (G–H суреттерін қараңыз)

Параллель тіректі (27) бағыттауыш қарнақтармен (26) тірек тақтасына (6) жылжытып, оны бұрандалармен (4) қажетті өлшеміне сәйкес тартыңыз.

Қосылған электр құралын біркелкі алға қарай жүріспен және параллель тіректі бүйірінен қысу арқылы дайындама жиегінің бойымен жүргізіңіз.

Домалақ иіндерді фрезерлеу (I–J суреттерін қараңыз)

Параллель тіректі (27) тірек беттері жоғары қарап тұратындей етіп бұраңыз.

Параллель тіректі (27) бағыттауыш қарнақтармен (26) тірек тақтасына (6) жылжытып, оны бұрандалармен (4) қажетті өлшеміне сәйкес тартыңыз.

Ортаға дәлдеу білігін (28) қатпарлы бұрандамен (29) саңылау арқылы параллель тірекке (27) бекітіңіз.

Ортаға дәлдеу білігін (28) домалақ иіннің белгіленген ортаңғы нүктесіне қойып, фрезерлеу процесін бірқалыпты қозғалыспен орындаңыз.

Иілген тірекпен фрезерлеу (K–L суреттерін қараңыз)

Параллель тіректі (27) бағыттауыш қарнақтармен (26) тірек тақтасына (6) жылжытып, оны бұрандалармен (4) қажетті өлшеміне сәйкес тартыңыз.

Бағыттауыш дөңгелегі орнатылған иілген тіректі (30) параллель тіректің (27) саңылауы арқылы бекітіңіз.

Электр құралын жеңіл бүйірлік қысыммен дайындама жиегі бойымен жүргізіңіз.

Фрезерлеу циркулімен фрезерлеу (M суретін қараңыз)

Домалақ бөлшектерді фрезерлеу үшін фрезерлеу циркулін / бағыттауыш шина адаптерін (31) пайдалануға болады. Фрезерлеу циркулін суретте көрсетілгендей орнатыңыз.

Ортаға дәлдеу бұрандасын (36) фрезерлеу циркулінің ирек оймасына бұрап кіргізіңіз. Бұранда ұштығын фрезерленетін домалақ иіннің ортаңғы нүктесіне қойып, бұранда ұштығы дайындама бетіне тигеніне көз жеткізіңіз.

Қажетті радиусты фрезерлеу циркулін жылжыту арқылы шамамен реттеп, (33) және (34) қатпарлы бұрандаларын бұрап бекітіңіз.

Айналмалы реттегіштің (35) көмегімен қатпарлы бұранданы (34) босатқаннан кейін ұзындықты дәлдеп реттеуге болады. Бір айналым қондырғының 2,0 мм жүрісіне тең, айналмалы реттегіштегі (35) бір бөлік қондырғының 0,1 мм жүрісіне тең.

Қосылған электр құралын оң жақ тұтқа (2) және фрезерлеу циркулінің тұтқасы (32) арқылы дайындама үстінен өткізіңіз.

Бағыттауыш шинамен фрезерлеу (N суретін қараңыз)

Бағыттауыш шинаның (37) көмегімен тік жүретін жұмыс процестерін орындауға болады.

Биіктік айырмашылықтарын туралау үшін аралық тақтасын (38) орнату қажет.

Фрезерлеу циркулін / бағыттауыш шина адаптерін (31) суретте көрсетілгендей орнатыңыз.

Бағыттауыш шинаны (37) арнайы қысқыш аспаптармен, мысалы, қысқашпен дайындамаға бекітіңіз. Электр құралын орнатылған бағыттауыш шина адаптерімен (31) бағыттауыш шинаға орнатыңыз.

Көшіру төлкесімен фрезерлеу (O–P суреттерін қараңыз)

Көшіру төлкесінің (39) көмегімен контурларды үлгілер мен шаблондардан дайындамаға түсіруге болады.

Көшіру төлкесін шаблон немесе үлгі қалыңдығына сәйкес таңдаңыз. Көшіру төлкесінің шығып тұратын биіктігінен шаблон қалыңдығы 8 мм-ден кем болмауы керек.

Құлыптан босату иінтірегін (17) жылжытып, көшіру төлкесін (39) астыңғы жақтан тірек тақтасына (6) енгізіңіз. Бұл ретте кодтау жудырықшалары көшіру төлкесінің саңылауларына аздаған күшпен бекітілуі керек.

► Фреза диаметрі көшіру төлкесінің ішкі диаметрінен кіші болатындай етіп таңдаңыз.

Көшіру төлкесімен (39) фрезерлеу келесідей орындалады:

- Көшіру төлкесі бар қосулы электр құралын шаблонға жүргізіңіз.
- Фрезерлеу тереңдігі бекіткішінің қысқыш иінтірегін (16) төмен қарай басып, жоғарғы фрезаны реттелген фрезерлеу тереңдігіне жеткенше баяу төмен қарай жылжытыңыз. Фрезерлеу тереңдігі бекіткішінің қысқыш иінтірегін (16) қайта жіберіп, осы батыру тереңдігін бекітіңіз. Қажет болса, фрезерлеу тереңдігі бекіткішінің қысқыш иінтірегін (16) жоғары қарай басып, ақырғы күйінде бекітіңіз.
- Көшіру төлкесі шығып тұрған электр құралын бүйірлік қысыммен шаблон бойымен жүргізіңіз.

Техникалық күтім және қызмет**Қызмет көрсету және тазалау**

- **Барлық жұмыстардан алдын электр құралының желілік айырын розеткадан шығарыңыз.**
- **Жақсы әрі сенімді жұмыс істеу үшін электр құралы мен желдеткіш тесікті таза ұстаңыз.**

- ▶ **Төтенше жұмыс жағдайында мүмкін болғанша шаңсорғышты пайдаланыңыз. Желдеткіш ойықтарды жаққышпен жиі тазалап, жылыстау тоғынан қорғайтын қосқышты (PRCD) алдын ала қосыңыз.** Металдарды өндеген кезде, ток өткізетін шаң электр құралының ішінде жиналуы мүмкін. Электр құралының қорғаныш оқшаулағышы зақымдалуы мүмкін.

Егер байланыс сымын алмастыру қажет болса, қауіпсіздіктің төмендеуіне жол бермеу үшін осы жұмыс тек **Bosch** компаниясы немесе **Bosch** электр құралдары бойынша өкілетті қызмет көрсету орталықтарында жүргізілуі тиіс.

Өнімдерді олардың сақтығын қамтамасыз ететін, өнімдерге атмосфералық жауын-шашынның тиюіне және асқын температура көздерінің (температураның шұғыл өзгерісінің), соның ішінде күн сәулелерінің әсер етуіне жол бермейтін дүкендерде, бөлімдерде (секцияларда), павильондар мен киоскілерде сатуға болады.

Сатушы (өндіруші) сатып алушыға өнімдер туралы қажетті және шынайы ақпаратты беріп, өнімдерді тиісінше таңдау мүмкіндігін қамтамасыз етуге міндетті. Өнімдер туралы ақпарат міндетті түрде тізімі Ресей Федерациясының заңнамасымен белгіленген мәліметтерді қамтуы тиіс.

Егер тұтынушы сатып алатын өнімдер әлдеқашан пайдаланылған немесе өнімдерде ақаулық (ақаулықтар) жойылған болса, тұтынушыға бұл туралы ақпарат берілуі тиіс.

Өнімдерді сату процесінің аясында төмендегі қауіпсіздік талаптары орындалуы тиіс:

- Сатушы сатып алушыға ұйымының фирмалық атауы, орналасқан жері (мекенжайы) және жұмыс режимі туралы мәліметтер беруге міндетті;
- Сауда бөлмелеріндегі өнімдердің сынақтары сатып алушыға бұйымдардағы жазбалармен танысуға мүмкіндік беруі және визуалды тексерістен басқа бұйымдардың іске қосылуына әкелетін, сатып алушылар өз бетінше орындайтын ешқандай әрекеттерге жол бермеуі тиіс;
- Сатушы осы бұйымдардың белгіленген талаптарға сәйкестігінің растамасы, сертификаттардың немесе сәйкестік жөніндегі мәлімдемелердің бар болуы туралы ақпаратты сатып алушыға беруге міндетті;
- Идентификациялық сипаттары жоқ (жоғалған), жарамдылық мерзімі өтіп кеткен, бұзылу белгілері бар және пайдалану бойынша нұсқаулығы (кітапшасы), міндетті сәйкестік сертификаты немесе сәйкестік белгісі жоқ өнімдерді сатуға тыйым салынады.

Тұтынушыға қызмет көрсету және пайдалану кеңестері

Қызмет көрсету орталығы өнімді жөндеу және оған техникалық қызмет көрсету, сондай-ақ қосалқы бөлшектер туралы сұрақтарға жауап береді. Құрамдас бөлшектер бойынша кескін мен қосалқы бөлшектер туралы мәліметтер төмендегі мекенжай бойынша

қолжетімді: www.bosch-pt.com

Bosch қызметтік кеңес беру тобы біздің өнімдер және олардың керек-жарақтары туралы сұрақтарыңызға жауап береді.

Сұрақтар қою және қосалқы бөлшектерге тапсырыс беру кезінде міндетті түрде өнімнің фирмалық тақтайшасындағы 10 таңбалы өнім нөмірін беріңіз.

Өндіруші талаптары мен нормаларының сақталуымен электр құралын жөндеу және кепілді қызмет көрсету барлық мемлекеттер аумағында тек “Роберт Бош” фирмалық немесе авторизацияланған қызмет көрсету орталықтарында орындалады. ЕСКЕРТУ! Заңсыз жолмен әкелінген өнімдерді пайдалану қауіпті, денсаулығыңызға зиян келтіруі мүмкін. Өнімдерді заңсыз жасау және тарату әкімшілік және қылмыстық тәртіп бойынша Заңмен қудаланады.

Қазақстан

Тұтынушыларға кеңес беру және шағымдарды қабылдау орталығы:

“Роберт Бош” (Robert Bosch) ЖШС

Алматы қ.,

Қазақстан Республикасы

050012

Муратбаев к., 180 үй

“Гермес” БО, 7 қабат

Тел.: +7 (727) 331 31 00

Факс: +7 (727) 233 07 87

E-Mail: ptka@bosch.com

Сервистік қызмет көрсету орталықтары мен қабылдау пункттерінің мекен-жайы туралы толық және өзекті ақпаратты Сіз: www.bosch-professional.kz ресми сайттан ала аласыз

Қызмет көрсету орталықтарының басқа да мекенжайларын мына жерден қараңыз:

www.bosch-pt.com/serviceaddresses

Электр құралы кепілді пайдалану мерзімінің ішінде өндірушінің кесірінен істен шыққан жағдайда, өнім иесі төмендегі шарттар орындалғанда кепілдік бойынша тегін жөндеуге құқылы болады:

- механикалық зақымдардың жоқтығы;
- пайдалану бойынша нұсқаулық талаптарының бұзылу белгілерінің жоқтығы;
- пайдалану бойынша нұсқаулықта сатушының сату туралы белгісінің және сатып алушы қолтаңбасының бар болуы;
- электр құралы сериялық нөмірінің және кепілдік талонындағы сериялық нөмірдің сәйкестігі;
- біліксіз жөндеу белгілерінің жоқтығы.

Кепілдік төмендегі жағдайларда қолданылмайды:

- форс-мажор жағдайларына байланысты кез келген сынықтар;
- барлық электр құралдарындағыдай электр құралының қалыпты тозуы.

Жалғағыш контактілер, сымдар, қылшақтар және т.б. сияқты құрал бөліктерінің қызмет ету мерзімін

қысқартатын қалыпты тозу нәтижесінде қажеттілігі туындаған жөндеу кепілдік аясына кірмейді:

- табиғи тозу (ресурстың толық пайдаланылуы);
- қате орнату, рұқсатсыз модификациялау, қате қолдану, қызмет көрсету немесе сақтау ережелерін бұзу нәтижесінде істен шыққан жабдық пен оның бөліктері;
- электр құралына артық жүктеме түскеннен орын алған ақаулар. (Құралға артық жүктеме түсудің шартсыз белгілеріне мыналар жатады: құбылу түсінің пайда болуы немесе электр құралы бөліктері мен түйіндерінің деформациясы немесе қорытылуы, жоғары температура әсерінен электр қозғалтқышындағы сымдар оқшаулағышының қараюы немесе көмірленуі.)

Кәдеге жарату

Электр құралдар, жабдықтар және бумаларын айналыны қорғайтын кәдеге жаратуға апару қажет.



Электр құралдарды үй қоқысына тастамаңыз!

Тек қана ЕО елдері үшін:

Электр және электрондық ескі құралдар бойынша Еуропа 2012/19/EU ережесі және ұлттық заңдарға сәйкес пайдалануға жарамсыз электр құралдары бөлек жиналып, кәдеге жаратылуы қажет.

Română

Instrucțiunile de siguranță

Instrucțiunile generale de siguranță pentru scule electrice

AVERTIS- MENT

Citiți toate avertizările, instrucțiunile, ilustrațiile și specificațiile puse la dispoziție

împreună cu această sculă electrică. Nerespectarea instrucțiunilor menționate mai jos poate duce la electrocutare, incendiu și/sau vătămări corporale grave.

Păstrați toate indicațiile de avertizare și instrucțiunile în vederea utilizărilor viitoare.

Termenul "sculă electrică" folosit în indicațiile de avertizare se referă la sculele electrice alimentate de la rețea (cu cablu de alimentare) sau la sculele electrice cu acumulator (fără cablu de alimentare).

Siguranța la locul de muncă

- ▶ **Mențineți-vă sectorul de lucru curat și bine iluminat.** Dezordinea sau sectoarele de lucru neluminate pot duce la accidente.
- ▶ **Nu lucrați cu sculele electrice în mediu cu pericol de explozie, în care există lichide, gaze sau pulberi**

inflamabile. Sculele electrice generează scântei care pot aprinde praful sau vaporii.

- ▶ **Nu permiteți accesul copiilor și al spectatorilor în timpul utilizării sculei electrice.** Dacă vă este distrasă atenția puteți pierde controlul.

Siguranță electrică

- ▶ **Ștecherul sculei electrice trebuie să fie potrivit prizei electrice. Nu modificați niciodată ștecherul. Nu folosiți fișe adaptoare la sculele electrice cu împământare (legate la masă).** Ștecherele nemodificate și prizele corespunzătoare diminuează riscul de electrocutare.
- ▶ **Evitați contactul corporal cu suprafețe împământate sau legate la masă ca țevi, instalații de încălzire, plite și frigider.** Există un risc crescut de electrocutare atunci când corpul vă este împământat sau legat la masă.
- ▶ **Feriți sculele electrice de ploaie sau umezeală.** Pătrunderea apei într-o sculă electrică mărește riscul de electrocutare.
- ▶ **Nu schimbați destinația cablului. Nu folosiți niciodată cablul pentru transportarea sau suspendarea sculei electrice ori pentru a trage ștecherul afară din priză. Feriți cablul de căldură, ulei, muchii ascuțite sau componente aflate în mișcare.** Cablurile deteriorate sau încărcate măresc riscul de electrocutare.
- ▶ **Atunci când lucrați cu o sculă electrică în aer liber, folosiți numai cabluri prelungitoare adecvate pentru mediul exterior.** Folosirea unui cablu prelungitor adecvat pentru mediul exterior diminuează riscul de electrocutare.
- ▶ **Dacă nu poate fi evitată folosirea sculei electrice în mediu umed, folosiți o alimentare protejată printr-un dispozitiv de curent rezidual (RCD).** Utilizarea unui dispozitiv RCD reduce riscul de electrocutare.

Siguranța persoanelor

- ▶ **Fiți atenți, aveți grijă de ceea ce faceți și procedați rațional atunci când lucrați cu o sculă electrică. Nu folosiți scula electrică atunci când sunteți oboșiți sau vă aflați sub influența drogurilor, a alcoolului sau a medicamentelor.** Un moment de neatenție în timpul utilizării sculelor electrice poate duce la răniri grave.
- ▶ **Purtați echipament personal de protecție. Purtați întotdeauna ochelari de protecție.** Purtarea echipamentului personal de protecție, ca masca pentru praf, încălțăminte de siguranță antiderapantă, casca de protecție sau protecția auditivă, în funcție de tipul și utilizarea sculei electrice, diminuează riscul rănilor.
- ▶ **Evitați o punere în funcțiune involuntară. Înainte de a introduce ștecherul în priză și/sau de a introduce acumulatorul în scula electrică, de a o ridica sau de a o transporta, asigurați-vă că aceasta este oprită.** Dacă atunci când transportați scula electrică țineți degetul pe întrerupător sau dacă porniți scula electrică înainte de a racorda la rețeaua de curent, puteți provoca accidente.
- ▶ **Înainte de pornirea sculei electrice îndepărtați cleștii de reglare sau cheile fixe din aceasta.** O cheie sau un

clește atașat la o componentă rotativă a sculei electrice poate provoca răni.

- ▶ **Nu vă întindeți pentru a lucra cu scula electrică. Mențineți-vă întotdeauna stabilitatea și echilibrul.** Astfel veți putea controla mai bine scula electrică în situații neașteptate.
- ▶ **Purtați îmbrăcăminte adecvată. Nu purtați îmbrăcăminte largă sau podoabe. Feriți părul și îmbrăcămintea de piesele aflate în mișcare.** Îmbrăcămintea largă, părul lung sau podoabele pot fi prinse în piesele aflate în mișcare.
- ▶ **Dacă pot fi montate echipamente de aspirare și colectare a prafului, asigurați-vă că acestea sunt racordate și folosite în mod corect.** Folosirea unei instalații de aspirare a prafului poate duce la reducerea poluării cu praf.
- ▶ **Nu vă lăsați amăgiți de ușurința în operare dobândită în urma folosirii frecvente a sculelor electrice și nu ignorați principiile de siguranță ale acestora.** Neglijența poate provoca, într-o fracțiune de secundă, vătămări corporale grave.

Utilizarea și manevrarea atentă a sculelor electrice

- ▶ **Nu suprasolicitați scula electrică. Folosiți pentru executarea lucrării dv. scula electrică destinată aceluși scop.** Cu scula electrică potrivită lucrați mai bine și mai sigur în domeniul de putere indicat.
- ▶ **Nu folosiți scula electrică dacă aceasta are întrerupătorul defect.** O sculă electrică, care nu mai poate fi pornită sau oprită, este periculoasă și trebuie reparată.
- ▶ **Scoateți ștecherul afară din priză și/sau îndepărtați acumulatorul dacă este detașabil, înainte de a executa reglaje, a schimba accesoriul sau a depozita scula electrică.** Această măsură de prevenire împiedică pornirea involuntară a sculei electrice.
- ▶ **Păstrați sculele electrice nefolosite la loc inaccesibil copiilor și nu lăsați să lucreze cu scula electrică persoane care nu sunt familiarizate cu aceasta sau care nu au citit prezentele instrucțiuni.** Sculele electrice devin periculoase atunci când sunt folosite de persoane lipsite de experiență.
- ▶ **Întrețineți sculele electrice și accesoriile acestora. Verificați alinierea corespunzătoare, controlați dacă, componentele mobile ale sculei electrice nu se blochează, sau dacă există piese rupte sau deteriorate care să afecteze funcționarea sculei electrice. Înainte de utilizare dați la reparat o sculă electrică defectă/piesele deteriorate.** Cauza multor accidente a fost întreținerea necorespunzătoare a sculelor electrice.
- ▶ **Mențineți bine dispozitivele de tăiere bine ascuțite și curate.** Dispozitivele de tăiere întreținute cu grijă, cu tășuri ascuțite se înțepenesc în mai mică măsură și pot fi conduse mai ușor.
- ▶ **Folosiți scula electrică, accesoriile, dispozitivele de lucru etc. conform prezentelor instrucțiuni, ținând cont de condițiile de lucru și de activitatea care**

trebuie desfășurată. Folosirea sculelor electrice în alt scop decât pentru utilizările prevăzute, poate duce la situații periculoase.

- ▶ **Mențineți mânerul și zonele de prindere uscate, curate și feriți-le de ulei și unsoare.** Mânerul și zonele de prindere alunecoase nu permit manevrarea și controlul sigur al sculei electrice în situații neașteptate.

Întreținere

- ▶ **Încredințați scula electrică pentru reparare personalului de specialitate, calificat în acest scop, repararea făcându-se numai cu piese de schimb originale.** Astfel veți fi siguri că este menținută siguranța sculei electrice.

Instrucțiuni de siguranță pentru mașini de frezat

- ▶ **Prinde scula electrică de mânerul izolat deoarece freza ar putea intra în contact cu propriul cablu de alimentare.** Tăierea unui conductor aflat „sub tensiune” poate pune sub tensiune componentele metalice ale sculei electrice și provoca electrocutarea operatorului.
- ▶ **Folosiți menghine sau o altă metodă practică de fixare și sprijinire a piesei de lucru pe o platformă stabilă.** Dacă țineți piesa de lucru cu mâna sau o sprijiniți de corpul dumneavoastră, aceasta devine instabilă și se poate ajunge la pierderea controlului.
- ▶ **Turația admisă a dispozitivului de frezare trebuie să fie cel puțin egală cu turația maximă specificată pe scula electrică.** Dispozitivele de frezare care se rotesc mai repede decât este admis, se pot rupe, iar bucățile desprinse pot zbura în toate părțile.
- ▶ **Frezele sau alte accesorii trebuie să se potrivească exact în sistemul de prindere accesoriei (bucșă elastică) la scula dumneavoastră electrică.** Accesoriile care nu se potrivesc exact în sistemul de prindere pentru accesorie al sculei dumneavoastră electrice se rotesc neuniform, vibrează foarte puternic și pot duce la pierderea controlului.
- ▶ **Porniți scula electrică și numai după aceasta conduceți-o asupra piesei prelucrate.** În caz contrar există pericol de recul în situația în care dispozitivul de lucru se agață în piesa prelucrată.
- ▶ **Nu țineți mâinile în sectorul de frezare și nici pe dispozitivul freză. Țineți cu cealaltă mână mânerul suplimentar.** Dacă veți ține ambele mâini pe mașina de frezat, acestea nu vor mai putea fi rânite de dispozitivul de frezat.
- ▶ **Nu frezați niciodată peste obiecte metalice, cuie sau șuruburi.** Dispozitivul freză se poate deteriora și duce la creșterea vibrațiilor.
- ▶ **Folosiți detectoare adecvate pentru a localiza conducte de alimentare ascunse sau adresați-vă în acest scop regii locale furnizoare de utilități.** Contactul cu conductorii electrici poate duce la incendiu și electrocutare. Deteriorarea unei conducte de gaz poate provoca explozii. Spargerea unei conducte de apă

cauzează pagube materiale sau poate duce la electrocutare.

- ▶ **Nu folosiți freze tocite sau deteriorate.** Frezele tocite sau deteriorate cauzează o frezare mai puternică, se pot înclęta și duce la dezechilibru.
- ▶ **Înainte de a pune jos scula electrică așteptați ca aceasta să se oprească complet.** Dispozitivul de lucru se poate agăța și duce la pierderea controlului asupra sculei electrice.
- ▶ **Prindeți strâns scula electrică cu ambele mâini în timpul lucrului și asigurați-vă o poziție stabilă.** Scula electrică este condusă mai sigur cu ambele mâini.

Descrierea produsului și a performanțelor sale



Citiți toate indicațiile și instrucțiunile de siguranță. Nerespectarea instrucțiunilor și indicațiilor de siguranță poate provoca electrocutare, incendiu și/sau răni grave.

Țineți seama de ilustrațiile din partea anterioară a instrucțiunilor de folosire.

Utilizarea conform destinației

Scula electrică este destinată frezării, cu reazem fix, de caneluri, muchii, profiluri și găuri longitudinale, precum și frezării după șablon de copiere în lemn, material plastic și materiale de construcții ușoare.

Cu o turație redusă și cu dispozitive de frezare corespunzătoare pot fi prelucrate și metalele neferoase.

Elemente componente

Numerotarea elementelor componente se referă la schița sculei electrice de pe pagina grafică.

- (1) Tastă de fixare pentru comutatorul de pornire/oprire
- (2) Mâner dreapta (suprafață izolată de prindere)
- (3) Tastă de blocare a axului
- (4) Șurub-fluture pentru barele de ghidare ale limitatorului paralel (2 buc.)
- (5) Apărătoare contra așchiilor
- (6) Placă de bază
- (7) Placă de alunecare
- (8) Sistem de prindere pentru barele de ghidare ale limitatorului paralel
- (9) Limitator în trepte
- (10) Manșetă de protecție
- (11) Șurub-fluture pentru reglarea limitatorului de reglare a adâncimii
- (12) Cursor cu marcaj de indexare
- (13) Limitator de reglare a adâncimii
- (14) Scală de reglare a adâncimilor de frezare
- (15) Mâner stânga (suprafață izolată de prindere)

- (16) Pârghie de tensionare pentru fixarea adâncimii de frezare
- (17) Pârghie de deblocare pentru inelul de copiere
- (18) Dispozitiv de frezare^{A)}
- (19) Comutator de pornire/oprire
- (20) Rozetă de reglare a preselecției turației
- (21) Piuliță olandeză cu bucsă elastică de prindere
- (22) Cheie fixă (19 mm)
- (23) Furtun de aspirare (Ø 35 mm)^{A)}
- (24) Adaptor de aspirare
- (25) Șurub cu cap striat pentru adaptorul de aspirare (2 buc.)
- (26) Bară de ghidare pentru limitatorul paralel (2 buc.)
- (27) Limitator paralel
- (28) Știft de centrare^{A)}
- (29) Șurub-fluture pentru știftul de centrare^{A)}
- (30) Limitator curbat^{A)}
- (31) Compas de frezare/Adaptor șină de ghidare^{A)}
- (32) Mâner pentru compasul de frezare^{A)}
- (33) Șurub-fluture pentru reglajul brut al compasului de frezare (2 buc.)^{A)}
- (34) Șurub-fluture pentru reglajul fin al compasului de frezare (1 buc.)^{A)}
- (35) Buton rotativ pentru reglajul fin al compasului de frezare^{A)}
- (36) Șurub de centrare^{A)}
- (37) Șină de ghidare^{A)}
- (38) Placă de distanțare (inclusă în setul „Compas de frezare”)
- (39) Inel de copiere

A) **Accesorii ilustrate sau descrise nu sunt cuprinse în setul de livrare standard. Puteți găsi accesorii complete în programul nostru de accesorii.**

Date tehnice

Mașină de frezat	GOF 130	
Număr de identificare	3 601 FB7 0..	
Putere nominală	W	1300
Turație de funcționare în gol	rot/ min	11000–28000
Preselectare a turației		●
Sistem electronic constant		●
Racord pentru sistemul de aspirare a prafului		●
Bucșe elastice de prindere compatibile	mm inch	6/8 ¼
Cursa dispozitivului de frezare	mm	55
Greutate conform EPTA-Procedure 01:2014	kg	3,5

Mașină de frezat**GOF 130**

Clasa de protecție



Specificațiile sunt valabile pentru o tensiune nominală [U] de 230 V. În cazul unor tensiuni diferite și al unor modele de execuție specifice anumitor țări, aceste specificații pot varia.

Informații privind zgomotul/vibrațiile

Valorile zgomotului emis au fost determinate conform **EN 62841-2-17**.

Nivelul de zgomot evaluat A al sculei electrice este în mod normal: nivel presiune sonoră **86 dB(A)**; nivel putere sonoră **97 dB(A)**. Incertitudine $K = 3$ dB.

Purtați aparat de protecție auditivă!

Valorile totale ale vibrațiilor a_v (suma vectorială a trei direcții) și incertitudinea K au fost determinate conform **EN 62841-2-17**: $a_v = 4,0 \text{ m/s}^2$, $K = 1,5 \text{ m/s}^2$.

Nivelul vibrațiilor și nivelul zgomotului emise specificate în prezentele instrucțiuni au fost măsurate conform unei proceduri de măsurare standardizate și pot fi utilizate la compararea diferitelor scule electrice. Acestea pot fi folosite și pentru evaluarea provizorie a vibrațiilor și zgomotului emise.

Nivelul specificat al vibrațiilor și al zgomotului emis se referă la cele mai frecvente utilizări ale sculei electrice. În eventualitatea în care scula electrică este utilizată pentru alte aplicații, împreună cu alte accesorii decât cele indicate sau nu, beneficiază de o întreținere satisfăcătoare, nivelul vibrațiilor și nivelul zgomotului emis se pot abate de la valorile specificate. Aceasta poate amplifica considerabil vibrațiile și zgomotul de-a lungul întregului interval de lucru.

Pentru o evaluare exactă a vibrațiilor și a zgomotului ar trebui luate în calcul și intervalele de timp în care scula electrică este deconectată sau funcționează, dar nu este folosită efectiv. Această metodă de calcul ar putea duce la reducerea considerabilă a zgomotului pe întreg intervalul de lucru.

Stabiliți măsuri de siguranță suplimentare pentru protejarea utilizatorului împotriva efectului vibrațiilor, ca de exemplu: întreținerea sculei electrice și a accesoriilor, menținerea căldurii mâinilor, organizarea proceselor de muncă.

Montarea

- ▶ **Înainte oricărui intervenții asupra sculei electrice scoateți cablul de alimentare afară din priză.**

Montarea dispozitivului de frezare (consultă imaginea A)

- ▶ **Este recomandat să se poarte mănuși de protecție pentru montarea sau înlocuirea dispozitivelor de frezare.**

În funcție de scopul utilizării, sunt disponibile dispozitive de frezare de cele mai diverse execuții și sortimente calitative.

Dispozitivele de frezare din oțel rapid de înaltă performanță (HSS) sunt adecvate pentru prelucrarea materialelor moi, precum lemnul moale și materialele plastice.

Dispozitivele de frezare cu tășuri din carburi metalice

(HM) sunt adecvate mai ales pentru materialele dure și abrazive, precum lemnul de esență tare și aluminiul.

Dispozitivele de frezare originale din gama de accesorii Bosch pot fi achiziționate de la distribuitorul local.

Folosiți numai dispozitive de frezare nedeteriorate și curate.

- Rabatează în jos apărătoarea contra așchiilor **(5)**.
 - Apasă tasta de blocare a axului **(3)** și menține-o apăsată. Dacă este cazul, rotește manual arborele motorului până când se blochează.
 - Desfilează piulița olandeză **(21)** cu ajutorul cheii fixe **(22)** (deschidere de 19 mm a cheii) răsucind-o în direcția de rotație **⚙**.
 - Împinge dispozitivul de frezare în bușca elastică de prindere. Coada dispozitivului de frezare trebuie împinsă cel puțin 20 mm în interiorul bușcii elastice de prindere.
 - Strânge ferm piulița olandeză **(21)** cu ajutorul cheii fixe **(22)** (deschidere de 19 mm a cheii) răsucind-o în direcția de rotație **⚙**. Eliberează tasta de blocare a axului **(3)**.
 - Rabatează în sus apărătoarea contra așchiilor **(5)**.
- ▶ **Nu introdu dispozitive de frezare cu diametrul mai mare de 50 mm, dacă inelul de copiere este montat.** Aceste dispozitive de frezare nu trec prin deschiderea plăcii de bază.
- ▶ **În niciun caz nu strângeți bușca elastică cu piulița olandeză, câtă vreme nu este montată nicio freză.** În caz contrar bușca elastică se poate deteriora.

Instalația de aspirare a prafului/așchiilor

Pulberile rezultate din prelucrarea de materiale cum sunt vopselele pe bază de plumb, anumite tipuri de lemn, minerale și metal pot fi dăunătoare sănătății. Atingerea sau inspirarea acestor pulberi poate provoca reacții alergice și/sau îmbolnăvirile căilor respiratorii ale utilizatorului sau a le persoanelor aflate în apropiere.

Anumite pulberi cum sunt pulberea de lemn de stejar sau de fag sunt considerate a fi cancerigene, mai ales în combinație cu materiale de adaos utilizate la prelucrarea lemnului (cromat, substanțe de protecție a lemnului). Materialele care conțin azbest nu pot fi prelucrate decât de către specialiști.

- Folosiți pe cât posibil o instalație de aspirare a prafului adecvată pentru materialul prelucrat.
- Asigurați buna ventilație a locului de muncă.
- Este recomandabil să se utilizeze o mască de protecție a respirației având clasa de filtrare P2.

Respectați prescripțiile din țara dumneavoastră referitoare la materialele de prelucrat.

- ▶ **Evitați acumulările de praf la locul de muncă.** Pulberile se pot aprinde cu ușurință.

Montarea adaptorului de aspirare

Adaptorul de aspirare **(24)** poate fi montat cu racordul pentru furtun orientat spre înainte sau spre înapoi. În cazul montării cu racordul pentru furtun orientat spre înainte, trebuie mai întâi detașată apărătoarea contra așchiilor **(5)**.

Fixează adaptorul de aspirare (24) cu cele 2 șuruburi cu cap striat (25) pe placa de bază (6).

Pentru asigurarea unei aspirări optime, adaptorul de aspirare (24) trebuie curățat cu regularitate.

Racordarea sistemului de aspirare a prafului (consultă imaginea B)

Montează un furtun de aspirare (Ø 35 mm) (23) (accesoriu) pe adaptorul de aspirare montat. Racordează furtunul de aspirare (23) la un aspirator (accesoriu).

Scula electrică poate fi racordată direct la fișa unui **Bosch** aspirator universal cu un sistem de pornire de la distanță. Acesta pornește automat în momentul pornirii sculei electrice.

Aspiratorul trebuie să fie adecvat pentru materialul de prelucrat.

Pentru aspirarea pulberilor extrem de nocive, cancerigene sau uscate, folosiți un aspirator special.

Montarea apărătorii contra așchiilor (consultă imaginea C)

Introdu din față apărătoarea contra așchiilor (5) în ghidaj astfel încât să se fixeze în poziție. Pentru demontare, apucă din lateral apărătoarea contra așchiilor și trage-o spre înainte.

Funcționarea

- ▶ **Țineți seama de tensiunea rețelei de alimentare! Tensiunea sursei de curent trebuie să coincidă cu datele specificate pe plăcuța indicatoare a tipului scule electrice. Sculele electrice inscripționate cu 230 V pot funcționa și racordate la 220 V.**

Punerea în funcțiune

Preselectarea turației

Cu ajutorul rozetei de reglare a preselectării turației (20) poți preselecta turația dorită chiar și în timpul funcționării.

1-2	Turație joasă
3-4	Turație medie
5-6	Turație înaltă

Valorile prezentate în tabel sunt valori orientative. Turația necesară depinde de material și de condițiile de lucru, putând fi determinată printr-o probă practică.

Material	Diametrul dispozitivului de frezare [mm]	Poziție rozetă de reglare
Lemn de esență tare (fag)	4-10	5-6
	12-20	3-4
	22-40	1-2
Lemn de esență moale (pin)	4-10	5-6
	12-20	3-6
	22-40	1-3
Plăci din PAL	4-10	3-6
	12-20	2-4
	22-40	1-3

Material	Diametrul dispozitivului de frezare [mm]	Poziție rozetă de reglare
Materiale plastice	4-15	2-3
	16-40	1-2
Aluminiu	4-15	1-2
	16-40	1

Pornirea/Oprirea

Înainte de pornire/oprire, reglează adâncimea de frezare.

Pentru **conectarea** sculei electrice, apasă **mai întâi** tasta de fixare (1), apoi apasă comutatorul de pornire/oprire (19) și menține-l apăsat.

Pentru **fixarea** comutatorului de pornire/oprire (19), apasă din nou tasta de fixare (1).

Pentru **deconectare**, eliberează comutatorul de pornire/oprire (19). Dacă ai fixat cu tasta de fixare (1) comutatorul de pornire/oprire (19), apasă scurt comutatorul de pornire/oprire (19), iar apoi eliberează-l.

Sistemul electronic constant

Sistemul electronic constant menține turația aproape constantă la funcționarea în gol și sub sarcină, asigurând un randament uniform de lucru.

Reglarea adâncimii de frezare (consultă imaginea D)

Reglarea adâncimii de frezare se poate realiza numai cu scula electrică oprită.

Pentru reglajul brut al adâncimii de frezare, procedează după cum urmează:

- Așază pe piesa de prelucrat scula electrică cu dispozitivul de frezare montat.
- Reglează limitatorul în trepte (9) pe treapta cea mai de jos; limitatorul în trepte se fixează sonor.
- Desfilează șurubul-fluture de la limitatorul de reglare a adâncimii (11) astfel încât limitatorul de reglare a adâncimii (13) să devină mobil.
- Apasă pârghia de tensionare pentru fixarea adâncimii de frezare (16) în direcția de rotație ⚙ și coboară lent mașina de frezare până când dispozitivul de frezare (18) atinge suprafața piesei de prelucrat. Eliberează din nou pârghia de tensionare pentru fixarea adâncimii de frezare (16) pentru a fixa această adâncime de pătrundere. Dacă este necesar, apasă pârghia de tensionare pentru fixarea adâncimii de frezare (16) în direcția de rotație ⚙ pentru a o fixa definitiv.
- Împinge în jos limitatorul de reglare a adâncimii (13) până când acesta se sprijină pe limitatorul în trepte (9). Adu cursorul cu marcajul de indexare (12) în poziția 0 pe scala adâncimilor de frezare (14).
- Reglează limitatorul de reglare a adâncimii (13) la adâncimea de frezare dorită și strânge șurubul-fluture al limitatorului de reglare a adâncimii (11). Ai grijă să nu mai deplasezi cursorul cu marcajul de indexare (12).

- Apasă pârghia de tensionare pentru fixarea adâncimii de frezare (16) în direcția de rotație ① și adu mașina de frezare în poziția cea mai de sus.

În cazul unor adâncimi de frezare mai mari, ar trebui să execuți mai multe procese de prelucrare cu adâncimi de frezare mai mici. Cu ajutorul limitatorului în trepte (9) poți diviza procesul de frezare în mai multe trepte. Reglează adâncimea de frezare dorită corespunzător treptei inferioare a limitatorului în trepte și selectează mai întâi treptele superioare pentru primele procese de prelucrare.

Instrucțiuni de lucru

- ▶ **Feriți dispozitivele de frezare de șocuri și lovituri.**
- ▶ **Înainte oricărui intervenții asupra sculei electrice scoateți cablul de alimentare afară din priză.**

Direcția și procesul de frezare (consultă imaginea E)

- ▶ **Frezarea trebuie efectuată întotdeauna în sens contrar direcției de rotație a dispozitivului de frezare (18) (în contraavans).** În cazul frezării în direcția de rotație a dispozitivului de frezare (în sensul avansului), scula electrică vă poate fi smulșă din mână.

Reglează adâncimea de frezare dorită.

Așază pe piesa de prelucrat scula electrică cu dispozitivul de frezare montat și pornește scula electrică.

Apasă în jos pârghia de tensionare pentru fixarea adâncimii de frezare (16) și coboară lent mașina de frezare până când se atinge adâncimea de frezare reglată. Eliberează din nou pârghia de tensionare pentru fixarea adâncimii de frezare (16) pentru a fixa această adâncime de pătrundere. Dacă este necesar, apasă în sus pârghia de tensionare pentru fixarea adâncimii de frezare (16), pentru a o fixa definitiv.

Execută procesul de frezare cu avans uniform.

După finalizarea procesului de frezare readu mașina de frezare în poziția cea mai de sus.

Oprește scula electrică.

Frezarea cu limitatorul auxiliar (consultă imaginea F)

Pentru prelucrarea pieselor de dimensiuni mai mari, de exemplu, în cazul frezării canelurilor, poți fixa o scândură sau o șipcă drept limitator auxiliar pe piesa de prelucrat și conduce mașina de frezare de-a lungul limitatorului auxiliar. Condu mașina de frezare de-a lungul limitatorului auxiliar, pe latura aplatizată a plăcii de alunecare.

Frezarea de muchii și de profiluri

La frezarea de muchii și de profiluri fără limitator paralel dispozitivul de frezare trebuie echipat cu un pilot de ghidare sau cu un rulment.

Conduceți scula electrică pornită din lateral spre piesa de lucru până când pilotul de ghidare sau rulmentul dispozitivului de frezare se sprijină pe muchia piesei de prelucrat.

Conduceți scula electrică de-a lungul muchiei piesei de lucru. Aveți grijă să o așezați exact perpendicular. O apăsare prea puternică poate deteriora muchia piesei de lucru.

Frezarea cu limitatorul paralel (consultă imaginile G-H)

Împinge limitatorul paralel (27) cu barele de ghidare (26) în placa de bază (6) și fixează-l cu șuruburile (4), conform cotei necesare.

Condu scula electrică conectată, cu avans uniform și apăsare din lateral, pe limitatorul paralel, de-a lungul muchiei piesei de prelucrat.

Frezarea arcurilor de cerc (consultă imaginile I-J)

Răsuște limitatorul paralel (27) astfel încât suprafețele limitatoare să fie orientate în sus.

Împinge limitatorul paralel (27) cu barele de ghidare (26) în placa de bază (6) și fixează-l cu șuruburile (4), conform cotei necesare.

Fixează știftul de centrare (28) cu ajutorul șurubului-fluture (29) în gaura din limitatorul paralel (27).

Împinge știftul de centrare (28) în centrul marcat al arcului de cerc și execută procesul de frezare cu avans uniform.

Frezarea cu limitatorul curbat (consultă imaginile K-L)

Împinge limitatorul paralel (27) cu barele de ghidare (26) în placa de bază (6) și fixează-l cu șuruburile (4), conform cotei necesare.

Fixează limitatorul curbat cu ajutorul rolei de ghidare (30) montate în gaura din limitatorul paralel (27).

Condu scula electrică, împingând-o ușor din lateral, de-a lungul muchiei piesei de prelucrat.

Frezarea cu compasul de frezare (consultă imaginea M)

Pentru realizarea unor lucrări de frezare circulare, poți utiliza compasul de frezare/adaptorul șinei de ghidare (31).

Montează compasul de frezare conform imaginii.

Înșurubează șurubul de centrare (36) în filetul compasului de frezare. Introduce vârful șurubului în centrul arcului de cerc care trebuie frezat, asigurându-te că vârful șurubului pătrunde în suprafața materialului de prelucrat.

Reglează grosier raza dorită deplasând compasul de frezare și strânge ferm șuruburile-fluture (33) și (34).

Cu ajutorul butonului rotativ (35) poți regla fin lungimea după ce ai slăbit șuruburile-fluture (34). O rotație corespunde unei curse de reglare de 2,0 mm, o diviziune de pe butonul rotativ (35) corespunde unei modificări de 0,1 mm a cursei de reglare.

Condu scula electrică conectată cu mânerul din dreapta (2) și cu mânerul pentru compasul de frezare (32) pe deasupra piesei de prelucrat.

Frezarea cu șina de ghidare (consultă imaginea N)

Cu ajutorul șinei de ghidare (37) poți efectua procese de lucru în linie dreaptă.

Pentru a compensa diferența de înălțime, trebuie să monezi placa de distanțare (38).

Montează compasul de frezare/adaptorul șinei de ghidare (31) conform imaginii.

Fixează șina de ghidare (37) cu dispozitive de prindere adecvate, de exemplu, menghine, pe piesa de prelucrat.

Așază scula electrică pe șina de ghidare, cu adaptorul șinei de ghidare (31) montat.

Frezarea cu inelul de copiere (consultați imaginile O-P)

Cu ajutorul inelului de copiere (39) puteți transfera contururi ale unor modele, respectiv șabloane pe piesa de prelucrat.

Alegeți inelul de copiere adecvat, în funcție de grosimea șablonului respectiv al modelului. Deoarece inelul de copiere este ieșit în afară, șablonul trebuie să aibă o grosime de minimum 8 mm.

Deplasați Pârghia de deblocare (17) și introduceți inelul de copiere (39) de jos în placa de bază (6). Camele de codificare trebuie să se încliचेतेze sonor în găurile inelului de copiere.

► **Alegeți un diametru al dispozitivului de frezare mai mic decât diametrul interior al inelului de copiere.**

Pentru frezarea cu inelul de copiere (39), procedați după cum urmează:

- Conduceți scula electrică pornită în prealabil cu inelul de copiere spre șablon.
- Apăsăți în jos pârghia de tensionare pentru fixarea adâncimii de frezare (16) și coborâți lent mașina de frezare până când se atinge adâncimea de frezare reglată. Eliberați din nou pârghia de tensionare pentru fixarea adâncimii de frezare (16) pentru a fixa această adâncime de pătrundere. Dacă este necesar, apăsați în sus pârghia de tensionare pentru fixarea adâncimii de frezare (16) pentru a o fixa definitiv.
- Conduceți scula electrică cu inelul de copiere ieșită în afară, apăsând-o din lateral, de-a lungul șablonului.

Întreținere și service**Întreținere și curățare**

- **Înainte oricărui intervenții asupra sculei electrice scoateți cablul de alimentare afară din priză.**
- **Pentru a putea lucra bine și sigur, mențineți curate scula electrică și fantele de aerisire ale acesteia.**
- **În condiții de lucru extrem de dificile, utilizează întotdeauna, în măsura posibilităților, o instalație de aspirare. Curăță frecvent fantele de aerisire cu o pensulă și conectează în serie un întrerupător de protecție împotriva tensiunilor periculoase (PRCD). În cazul prelucrării metalelor, în interiorul sculei electrice se poate depune praf conductiv. Izolația de protecție a sculei electrice poate fi perturbată.**

Dacă este necesară înlocuirea cablului de racordare, pentru a evita periclitarea siguranței în timpul utilizării, această operație se va executa de către **Bosch** sau de către un centru de service autorizat pentru scule electrice **Bosch**.

Serviciu de asistență tehnică post-vânzări și consultanță clienți

Serviciul nostru de asistență tehnică răspunde întrebărilor tale atât în ceea ce privește întreținerea și repararea produsului tău, cât și referitor la piesele de schimb. Pentru desenele descompuse și informații privind piesele de schimb, poți de asemenea să accesezi: **www.bosch-pt.com**

Echipa de consultanță Bosch îți stă cu plăcere la dispoziție pentru a te ajuta în chestiuni legate de produsele noastre și accesoriile acestora.

În caz de reclamații și comenzi de piese de schimb, te rugăm să specifice neapărat numărul de identificare compus din 10 cifre, indicat pe plăcuța cu date tehnice a produsului.

România

Robert Bosch SRL
PT/MKV1-EA
Service scule electrice
Strada Horia Măcelariu Nr. 30-34, sector 1
013937 București
Tel.: +40 21 405 7541
Fax: +40 21 233 1313
E-Mail: BoschServiceCenter@ro.bosch.com
www.bosch-pt.ro

Mai multe adrese ale unităților de service sunt disponibile la:

www.bosch-pt.com/serviceaddresses

Eliminare

Sculele electrice, accesoriile și ambalajele trebuie direcționate către o stație de revalorificare ecologică.



Nu aruncați sculele electrice în gunoiul menajer!

Numai pentru țările UE:

Conform Directivei Europene 2012/19/UE privind sculele și aparatele electrice și electronice uzate și transpunerea acesteia în legislația națională, sculele electrice scoase din uz trebuie colectate separat și direcționate către o stație de revalorificare ecologică.

Български**Указания за сигурност****Общи указания за безопасност за електроинструменти**

⚠ ПРЕДУПРЕЖДЕНИЕ Прочетете всички предупреждения, указания, запознайте се с фигурите и техническите характеристики, приложени към електроинструмента. Пропуски при спазването на указанията по-долу могат да предизвикат токов удар и/или тежки травми.

Съхранявайте тези указания на сигурно място.

Използваният по-долу термин "електроинструмент" се отнася до захранвани от електрическата мрежа електроинструменти (със захранващ кабел) и до захранвани от акумулаторна батерия електроинструменти (без захранващ кабел).

Безопасност на работното място

- ▶ **Пазете работното си място чисто и добре осветено.** Разхвърляните или тъмни работни места са предпоставка за инциденти.
- ▶ **Не работете с електроинструмента в среда с повишена опасност от възникване на експлозия, в близост до леснозапалими течности, газове или прахообразни материали.** По време на работа в електроинструментите се отделят искри, които могат да възпламенят прахообразни материали или пари.
- ▶ **Дръжте деца и странични лица на безопасно разстояние, докато работите с електроинструмента.** Ако вниманието Ви бъде отклонено, може да загубите контрола над електроинструмента.

Безопасност при работа с електрически ток

- ▶ **Щепселът на електроинструмента трябва да е подходящ за ползвания контакт. В никакъв случай не се допуска изменение на конструкцията на щепсела.** Когато работите със занулени електроуреди, не използвайте адаптери за щепсела. Ползването на оригинални щепсели и контакти намалява риска от възникване на токов удар.
- ▶ **Избягвайте допира на тялото Ви до заземени тела, напр. тръби, отоплителни уреди, печки и хладилници.** Когато тялото Ви е заземено, рискът от възникване на токов удар е по-голям.
- ▶ **Предпазвайте електроинструмента си от дъжд и влага.** Проникването на вода в електроинструмента повишава опасността от токов удар.
- ▶ **Не използвайте захранващия кабел за цели, за които той не е предвиден. Никога не използвайте захранващия кабел за пренасяне, теглене или откачане на електроинструмента. Предпазвайте кабела от нагряване, омасляване, допир до остри ръбове или до подвижни звена на машини.** Повредени или усукани кабели увеличават риска от възникване на токов удар.
- ▶ **Когато работите с електроинструмент навън, използвайте само удължителни кабели, подходящи за работа на открито.** Използването на удължител, предназначен за работа на открито, намалява риска от възникване на токов удар.
- ▶ **Ако се налага използването на електроинструмента във влажна среда, използвайте предпазен прекъсвач за утечни токове.** Използването на предпазен прекъсвач за утечни токове намалява опасността от възникване на токов удар.

Безопасен начин на работа

- ▶ **Бъдете концентрирани, следете внимателно действията си и постъпвайте предпазливо и разумно. Не използвайте електроинструмента, когато сте уморени или под влиянието на наркотични вещества, алкохол или упойващи лекарства.** Един миг разсеяност при работа с електроинструмент може да има за последствие изключително тежки наранявания.

- ▶ **Работете с предпазващо работно облекло. Винаги носете предпазни очила.** Носенето на подходящи за ползвания електроинструмент и извършваната дейност лични предпазни средства, като дихателна маска, здрави плътнотворени обувки със стабилен грайфер, защитна каска или шумозаглушители (антифони), намалява риска от възникване на трудова злополука.
- ▶ **Избягвайте опасността от включване на електроинструмента по невнимание. Преди да включите щепсела в контакта или да поставите батерията, както и при пренасяне на електроинструмента, се уверявайте, че пусковият прекъсвач е в позиция "изключено".** Носенето на електроинструменти с пръст върху пусковия прекъсвач или подаването на захранващо напрежение, докато пусковият прекъсвач е включен, увеличава опасността от трудови злополуки.
- ▶ **Преди да включите електроинструмента, се уверявайте, че сте отстранили от него всички помощни инструменти и гаечни ключове.** Помощен инструмент, забравен на въртящо се звено, може да причини травми.
- ▶ **Избягвайте неестествените положения на тялото. Работете в стабилно положение на тялото и във всеки момент поддържайте равновесие.** Така ще можете да контролирате електроинструмента по-добре и по-безопасно, ако възникне неочаквана ситуация.
- ▶ **Работете с подходящо облекло. Не работете с широки дрехи или украшения. Дръжте косата и дрехите си на безопасно разстояние от движещи се звена.** Широките дрехи, украшенията, дългите коси могат да бъдат захванати и увлечени от въртящи се звена.
- ▶ **Ако е възможно използването на външна аспирационна система, се уверявайте, че тя е включена и функционира изправно.** Използването на аспирационна система намалява рисковете, дължащи се на отделящи се при работа прахове.
- ▶ **Доброто познаване на електроинструмента вследствие на честа работа с него не е повод за намаляване на вниманието и пренебрегване на мерките за безопасност.** Едно невнимателно действие може да предизвика тежки наранявания само за части от секундата.

Грижливо отношение към електроинструментите

- ▶ **Не претоварвайте електроинструмента. Използвайте електроинструментите само съобразно тяхното предназначение.** Ще работите по-добре и по-безопасно, когато използвате подходящия електроинструмент в зададения от производителя диапазон на натоварване.
- ▶ **Не използвайте електроинструмент, чиито пусков прекъсвач е повреден.** Електроинструмент, който не може да бъде изключван и включван по предвидения от производителя начин, е опасен и трябва да бъде ремонтиран.

- ▶ **Преди да извършвате каквито и да е дейности по електроинструмента, напр. настройване, смяна на работен инструмент, както и когато го прибирате, изключвайте щепсела от контакта, респ. изваждайте батерията, ако е възможно.** Тази мярка премахва опасността от задействане на електроинструмента по невнимание.
- ▶ **Съхранявайте електроинструментите на места, където не могат да бъдат достигнати от деца. Не допускайте те да бъдат използвани от лица, които не са запознати с начина на работа с тях и не са прочели тези инструкции.** Когато са в ръцете на неопитни потребители, електроинструментите могат да бъдат изключително опасни.
- ▶ **Поддържайте добре електроинструментите си и аксесоарите им. Проверявайте дали подвижните звена функционират безукорно, дали не заклинват, дали има счупени или повредени детайли, които нарушават или изменят функциите на електроинструмента. Преди да използвате електроинструмента, се погрижете повредените детайли да бъдат ремонтирани.** Много от трудовете злополуки се дължат на недобре поддържани електроинструменти и уреди.
- ▶ **Поддържайте режещите инструменти винаги добре заточени и чисти.** Добре поддържаните режещи инструменти с остри ръбове оказват по-малко съпротивление и се водят по-леко.
- ▶ **Използвайте електроинструментите, допълнителните приспособления, работните инструменти и т. н., съобразно инструкциите на производителя. При това се съобразявайте и с конкретните работни условия и операции, които трябва да изпълните.** Използването на електроинструменти за различни от предвидените от производителя приложения повишава опасността от възникване на трудови злополуки.
- ▶ **Поддържайте дръжките и ръкохватките сухи, чисти и неомаслени.** Хлъзгавите дръжки и ръкохватки не позволяват безопасната работа и доброто контролиране на електроинструмента при възникване на неочаквана ситуация.

Поддържане

- ▶ **Допускайте ремонтът на електроинструментите Ви да се извършва само от квалифицирани специалисти и само с използването на оригинални резервни части.** По този начин се гарантира съхраняване на безопасността на електроинструмента.

Указания за безопасност за обертфрези

- ▶ **Дръжте електроинструмента за изолираните повърхности за хващане, защото резецът може да влезне в контакт със собствения си кабел.** При контакт с проводник под напрежение е възможно напрежението да се предаде по металните детайли на електроинструмента и това да предизвика токов удар.
- ▶ **Използвайте скоби или други подходящи средства за захващане и укрепване на обработвания детайл.**

Държането на обработвания детайл на ръка или притискането му до тялото може да предизвика загуба на контрол.

- ▶ **Допустимите обороти на фрезера трябва да са най-малкото равни на посочените върху електроинструмента максимални обороти.** Фрезерите, които се въртят по-бързо от допустимото, могат да се счупят и да се разхвърчат.
- ▶ **Фрезерите или другите принадлежности трябва да пасват точно в поставката на инструмента (патронника) на Вашия електроинструмент.** Работни инструменти, които не пасват точно в патронника на електроинструмента, се въртят неравномерно, вибрират силно и могат да доведат до загуба на контрол.
- ▶ **Допирайте електроинструмента до обработвания детайл, след като предварително сте го включили.** В противен случай съществува опасност от възникване на откат, ако режещият лист се заклини в обработвания детайл.
- ▶ **Не поставяйте пръстите си в близост до зоната нарязане и особено до фрезера. С втората си ръка дръжте спомагателната ръкохватка.** Когато дръжките фрезата с двете си ръце, няма опасност да ги нараните с фрезера.
- ▶ **Никога не фрезовайте през метални предмети, пирони или винтове.** Съществува опасност фрезерът да се повреди и да започне да вибрира силно.
- ▶ **Използвайте подходящи прибори, за да откриете евентуално скрити под повърхността тръбопровода, или се обърнете към съответното местно снабдително дружество.** Влизането в съприкосновение с проводници под напрежение може да предизвика пожар и токов удар. Увреждането на газопровод може да доведе до експлозия. Повреждането на водопровод има за следствие големи материални щети и може да предизвика токов удар.
- ▶ **Не използвайте затъпени или повредени фрезери.** Затъпени или повредени фрезери увеличават триенето, могат да предизвикат заклиняване и водят до дебалансирание.
- ▶ **Преди да оставите електроинструмента, изчакайте въртенето да спре напълно.** В противен случай използваният работен инструмент може да допре друг предмет и да предизвика неконтролирано преместване на електроинструмента.
- ▶ **Дръжте здраво електроинструмента при работа с двете ръце и следете за сигурната позиция.** С две ръце електроинструментът се води по-сигурно.

Описание на продукта и дейността



Прочетете внимателно всички указания и инструкции за безопасност. Пропуски при спазването на инструкциите за безопасност и указанията за работа могат да имат за последствие токов удар, пожар и/или тежки травми.

Моля, имайте предвид изображенията в предната част на ръководството за работа.

Предназначение на електроинструмента

Електроинструментът е предназначен за фрезозане при използване на твърда основа на канали, ръбове, профили и продълговати отвори, както и на копирно фрезозане на дървесни материали, пластмаса и леки строителни материали.

При понижена скорост на въртене и с подходящи фрезери могат да бъдат обработвани също и цветни метали.

Изобразени елементи

Номерирането на елементите на електроинструмента се отнася до изображенията на страниците с фигурите.

- (1) Блокиращ бутон за пусковия прекъсвач
- (2) Дясна ръкохватка (Изолирана повърхност за захващане)
- (3) Бутон за застопоряване на вала
- (4) Крилат винт за опора за успоредно водене на водещите щанги (2x)
- (5) Защита от стружки
- (6) Основна плоча
- (7) Антифрикционна плоча
- (8) Постава за направляващите щанги на опората за успоредно водене
- (9) Степенен ограничител
- (10) Защитен маншон
- (11) Крилат винт за регулиране на дълбочинния ограничител
- (12) Плъзгач с маркировка
- (13) Дълбочинен ограничител
- (14) Скала за регулиране на дълбочината на фрезозане
- (15) Лява ръкохватка (Изолирана повърхност за захващане)
- (16) Затегателен лост за застопоряване на дълбочината на фрезозане
- (17) Лост за отключване за копиращата втулка
- (18) Фрезер^{A)}
- (19) Пусков прекъсвач
- (20) Колело за регулиране за предварителен избор на обороти
- (21) Холендрова гайка с канга
- (22) Гаечен ключ (19 mm)
- (23) Изсмукващ маркуч (Ø 35 mm)^{A)}
- (24) Адаптер за прахоулавяне
- (25) Винт с накатка за адаптер за прахоулавяне (2x)
- (26) Направляваща щанга за опората за успоредно водене (2x)
- (27) Опора за успоредно водене
- (28) Центриращ щифт^{A)}
- (29) Крилат винт за центриращия щифт^{A)}
- (30) Ограничител за криви^{A)}
- (31) Приспособление за фрезозане по кръгова дъга/адаптер за водеща шина^{A)}
- (32) Ръкохватка за приспособление за фрезозане по кръгова дъга^{A)}
- (33) Крилат винт за груба настройка на приспособлението за фрезозане по кръгова дъга (2x)^{A)}
- (34) Крилат винт за фина настройка на приспособлението за фрезозане по кръгова дъга (1x)^{A)}
- (35) Въртящо се копче за фина настройка на приспособлението за фрезозане по кръгова дъга^{A)}
- (36) Центриращ винт^{A)}
- (37) Направляваща шина^{A)}
- (38) Разделителна пластина (включена в комплекта "Приспособление за фрезозане по кръгова дъга")
- (39) Копираща втулка

A) Изображенията на фигурите и описанията допълнителни приспособления не са включени в стандартната комплектация на уреда. Изчерпателен списък на допълнителните приспособления можете да намерите съответно в каталога ни за допълнителни приспособления.

Технически данни

Оберфреза		GOF 130
Каталожен номер	3 601 FB7 0..	
Номинална консумирана мощност	W	1300
Скорост на въртене на празен ход	min ⁻¹	11000–28000
Предварителен избор на скоростта на въртене		●
Модул за постоянна скорост на въртене		●
Присъединяване за система за прахоулавяне		●
Съвместими затегателни клещи	mm inch	6/8 ¼
Ход на фрезоващата глава	mm	55
Маса съгласно EPTA-Procedure 01:2014	kg	3,5
Клас на защита		□/II

Данните важат за номинално напрежение [U] от 230 V. При отключващи се напрежение и при специфични за отделни изпълнения тези данни могат да варират.

Информация за излъчван шум и вибрации

Стойностите на емисии на шум са установени съгласно EN 62841-2-17.

Равнището A на генериране от уреда шум обикновено възлиза на 86 dB(A); равнище на мощност на звука 97 dB(A). Неопределеност K = 3 dB.

Работете с шумозаглушители!

Пълната стойност на вибрациите a_h (векторната сума по трите направления) и неопределеността K са определени съгласно EN 62841-2-17: $a_h = 4,0 \text{ m/s}^2$, $K = 1,5 \text{ m/s}^2$.

Посочените в това ръководство за експлоатация ниво на вибрациите и стойност на емисия на шум са измерени съгласно процедура, определена и може да служи за сравняване с други електроинструменти. Те са подходящи също така за предварителна оценка на емисиите на вибрации и шум.

Посочените ниво на вибрациите и стойност на емисии на шум са представителни за основните приложения на електроинструмента. Ако обаче електроинструментът бъде използван за други дейности, с различни работни инструменти или без необходимото техническо обслужване, нивото на вибрациите и стойността на емисии на шум може да се различават. Това би могло значително да увеличи вибрациите и шума през периода на ползване на електроинструмента.

За по-точното оценяване на вибрациите и шума трябва да се отчитат и периодите, в които електроинструментът е изключен или работи на празен ход. Това би могло значително да намали емисиите на вибрации и шум през периода на ползване на електроинструмента.

Предписвайте допълнителни мерки за предпазване на работещия с електроинструмента от въздействието на вибрациите, например: техническо обслужване на електроинструмента и работните инструменти, поддържане на ръцете топли, целесъобразна организация на работните стъпки.

Монтиране

- ▶ **Преди извършване на каквито и да е дейности по електроинструмента изключвайте щепсела от захранващата мрежа.**

Поставяне на фрезера (вж. фиг. А)

- ▶ **Препоръчва се при поставяне и смяна на фрезери да работите с предпазни ръкавици.**

В зависимост от конкретно изпълняваната дейност можете да използвате фрезери с различно изпълнение и с различно качество.

Фрезери от бързорезна стомана (HSS) са подходящи за обработване на меки материали, напр. мека дървесина и пластмаси.

Фрезери с твърдосплавни пластини (HM) са специално предназначени за твърди и абразивни материали като твърда дървесина и алуминий.

Оригинални фрезери от богатата производствена гама на Бош за допълнителни приспособления можете да намерите при Вашия търговец.

Използвайте само добре почистени фрезери в отлично състояние.

- Завъртете защитата от стружки (5) надолу.
- Натиснете и задръжте бутона за застопоряване на вала (3). Завъртете при нужда шпиндела на мотора на ръка, докато не се фиксира.

- Развийте холендровата гайка (21) с гаечния ключ (22) (размер 19 mm) чрез завъртане в посоката ①.
- Вкарайте фрезера в захващащата цанга. Опашката на фрезера трябва да бъде вкарана най-малко на 20 mm в цангата.
- Затегнете холендровата гайка (21) с гаечния ключ (22) (размер 19 mm) чрез завъртане в посоката ②. Отпуснете бутона за застопоряване на вала (3).
- Завъртете защитата от стружки (5) нагоре.
- ▶ **Не поставяйте без монтирана копираща втулка фрезери с диаметър по-голям от 50 mm.** Тези фрезери не могат да минават през основната плоча.
- ▶ **Не затягайте холендровата гайка на цангата здраво, ако не е монтиран фрезер.** В противен случай цангата може да бъде повредена.

Система за прахоулавяне

Прахове, отделящи се при обработването на материали като съдържащи олово бои, някои видове дървесина, минерали и метали могат да бъдат опасни за здравето. Контактът до кожата или вдишването на такива прахове могат да предизвикат алергични реакции и/или заболявания на дихателните пътища на работещия с електроинструмента или намиращи се наблизо лица.

Определени прахове, напр. отделящите се при обработване на бук и дъб, се считат за канцерогенни, особено в комбинация с химикали за третиране на дървесина (хромат, консерванти и др.). Допуска се обработването на съдържащи азбест материали само от съответно обучени квалифицирани лица.

- По възможност използвайте подходяща за обработвания материал система за прахоулавяне.
- Осигурявайте добро проветряване на работното място.
- Препоръчва се използването на дихателна маска с филтър от клас P2.

Спазвайте валидните във Вашата страна законови разпоредби, валидни при обработване на съответните материали.

- ▶ **Избягвайте натрупване на прах на работното място.** Прахът може лесно да се самовъзпламени.

Монтиране на адаптера за прахоулавяне

Адаптерът за прахоулавяне (24) може да бъде монтиран с щучера за шланга на прахосмукачка напред или назад. При монтиране с изведжване на шланга напред предварително трябва да бъде демонтирана защитата от стружки (5). Захванете адаптера за прахоулавяне (24) с двата винта с накатка (25) към основната плоча (6).

За осигуряване на оптимална степен на прахоулавяне адаптерът (24) трябва периодично да бъде почистван.

Включване на аспирационна система (вж. фиг. В)

Включете маркуча на аспирационна уредба/прахосмукачка (Ø 35 mm) (23) (допълнително приспособление) към монтирания адаптер. Свържете шланга (23) към прахосмукачка (не е включена в окомплектовката).

Електроинструментът може да бъде включен непосредствено към контакта на универсална прахосмукачка на **Bosch** с модул за дистанционно задействане. При стартирането на електроинструмента автоматично започва да работи и прахосмукачката.

Използваната прахосмукачка трябва да е пригодна за работа с обработвания материал.

Ако при работа се отделя особено вреден за здравето прах или канцерогенен прах, използвайте специализирана прахосмукачка.

Монтиране на защита от стружки (вж. фиг. С)

Поставете защитата от стружки (5) отпред във водача, така че да се фиксира. За демонтиране го захванете от двете страни и го издърпайте напред.

Работа с електроинструмента

- ▶ **Съобразявайте се с напрежението в захранващата мрежа! Напрежението на захранващата мрежа трябва да съответства на данните, изписани на табелката на електроинструмента. Уреди, обозначени с 230 V, могат да бъдат захранвани и с напрежение 220 V.**

Пускане в експлоатация

Предварително установяване на скоростта на въртене

С потенциометъра за предварителен избор на скоростта на въртене (20) можете да измените скоростта на въртене съобразно конкретната дейност също и по време на работа.

1–2	ниска скорост на въртене
3–4	средна скорост на въртене
5–6	висока скорост на въртене

Посочените в таблицата стойности са ориентировъчни. Необходимата скорост на въртене зависи от обработвания материал и конкретните работни условия и се определя най-точно чрез изпробване на практика.

Материал	Диаметър на фрезера [mm]	Позиция на потенциометъра
Твърда дървесина (бук)	4–10	5–6
	12–20	3–4
	22–40	1–2
Мека дървесина (бор)	4–10	5–6
	12–20	3–6
	22–40	1–3
Шперплат	4–10	3–6
	12–20	2–4
	22–40	1–3
Пластмаси	4–15	2–3
	16–40	1–2
Алуминий	4–15	1–2
	16–40	1

Включване и изключване

Преди включване настройте дълбочината на фрезозане. За **включване** на електроинструмента натиснете **първо** бутона за блокиране (1), след което натиснете и задържете пусковия прекъсвач (19).

За **застопоряване** на пусковия прекъсвач (19) натиснете отново бутона за блокиране (1).

За **изключване** отпуснете пусковия прекъсвач (19). Ако с бутона за блокиране (1) се застопорили пусковия прекъсвач (19), натиснете за кратко пусковия прекъсвач (19) и след това го отпуснете.




Модул за постоянна скорост на въртене

Електронен модул поддържа скоростта на въртене на празен ход и под натоварване практически постоянна, с което осигурява постоянно добра производителност.

Настройка на дълбочината на фрезозане (вж. фиг. D)

Допуска се регулирането на дълбочината на връзване да се извършва само когато електроинструментът е изключен.

Грубо регулиране на дълбочината на връзване се извършва по следния начин:

- Поставете електроинструмента с монтирания фрезер върху обработвания детайл.
- Поставете степенната опора (9) на най-ниската степен; степенната опора попада в позиция с отчетливо прецъркване.
- Развийте крилчатия винт върху дълбочинния ограничител (11), така че дълбочинният ограничител (13) да може свободно да се движи.
- Натиснете затегателния лост за застопоряване на дълбочината на фрезозане (16) в посоката  и бавно спуснете оберфрезата надолу, докато фрезерът (18) допре до повърхността на обработвания детайл. Отпуснете отново затегателния лост за застопоряване на дълбочината на фрезозане (16), за да фиксирате тази дълбочина на връзване. Натиснете при нужда затегателния лост за застопоряване на дълбочината на фрезозане (16) в посоката , за да го фиксирате окончателно.
- Притиснете дълбочинния ограничител (13) надолу, докато допре до степенния ограничител (9). Поставете плъзгача с маркера (12) на позицията "0" на скалата за дълбочината на фрезозане (14).
- Поставете дълбочинния ограничител (13) на желаната дълбочина на фрезозане и затегнете здраво крилчатия винт (11). Внимавайте при това да не измествате плъзгача с маркировката (12).
- Натиснете затегателния лост за застопоряване на дълбочината на фрезозане (16) в посоката  и повдигнете оберфрезата докрай нагоре.

При по-големи дълбочини трябва да извършите фрезозането на няколко прохода с по-малки стъпки. С помощта на степенния ограничител (9) можете да разделите процеса на фрезозане на няколко стъпки. За целта установете же-

ланата дълбочина на фрезозане с най-ниската степен на степенния ограничител и след това изберете за първия поход съответно най-високата степен.

Указания за работа

- ▶ **Предпазвайте фрезера от удари и резки натоварвания.**
- ▶ **Преди извършване на каквито и да е дейности по електроинструмента изключвайте щепсела от захранващата мрежа.**

Посока и процес на фрезозане (вж. фиг. Е)

- ▶ **Фрезозането трябва да се извършва винаги в посока, обратна на въртенето на фрезера (18) (противоположен ход).** При фрезозане в същата посока (еднопосочен ход) електроинструментът може да бъде откъснат от ръцете Ви.

Настройте желаната дълбочина на фрезозане.

Поставете електроинструмента с монтиран фрезер върху обработвания детайл и го включете.

Натиснете затегателния лост за застопоряване на дълбочината на фрезозане (16) надолу и бавно спуснете обертрезата, докато бъде достигната предварително настроената дълбочина на фрезозане. Отпуснете отново затегателния лост за застопоряване на дълбочината на фрезозане (16), за да фиксирате тази дълбочина на връзване. При необходимост притиснете леко затегателния лост за застопоряване на дълбочината на фрезозане (16) нагоре, за да го застопорите окончателно.

Изпълнете фрезозането с постоянно подаване.

След приключване на процеса на фрезозане върнете обертрезата в най-горна позиция.

Изключете електроинструмента.

Фрезозане с помощна опора (вж. фиг. F)

При обработване на големи детайли, напр. при фрезозане на канали, можете да закрепите към обработвания детайл дъска или шина като помощна опора и да водите обертрезата по дължината ѝ. Водете обертрезата от плоската страна на антифрикционната плоча по дължината на помощния ограничител.

Фрезозане на ръбове/фрезозане по профил

При фрезозане по ръб или по профил без приспособление за успоредно водене фрезерът трябва да има водещ щифт или търкалящ лагер.

Подведете включения електроинструмент странично към обработвания детайл, докато водещият щифт или лагерът на фрезера допре до обработвания ръб.

Водете електроинструмента успоредно на ръба на детайла. При това внимавайте да не променят наклона му.

Твърде силното притискане може да повреди ръба на детайла.

Фрезозане с опора за успоредно водене (вж. фиг. G-H)

Вкарайте опората за успоредно водене (27) с направляващите щанги (26) в основната плоча (6) и я затегнете с винтовете (4) на желаното разстояние.

Водете включения електроинструмент с равномерно подаване и странично притискане на приспособлението за успоредно водене към ръба на обработвания детайл.

Фрезозане на кръгови дъги (вж. фиг. I-J)

Завъртете опората за успоредно водене (27), така че опорните повърхности да са насочени нагоре.

Вкарайте опората за успоредно водене (27) с направляващите щанги (26) в основната плоча (6) и я затегнете с винтовете (4) на желаното разстояние.

Застопорете центроващия щифт (28) с крилчатия винт (29) през отвора на опората за успоредно водене (27).

Вкарайте центроващия щифт (28) в маркирания център на дъгата и изпълнете фрезозането с равномерно подаване.

Фрезозане с опора за криви (вж. фиг. K-L)

Вкарайте опората за успоредно водене (27) с направляващите щанги (26) в основната плоча (6) и я затегнете с винтовете (4) на желаното разстояние.

Застопорете опората за криви с монтираната водеща ролка (30) през отвора върху опората за успоредно водене (27).

Водете електроинструмента с лек страничен натиск по продължение на ръба на детайла.

Фрезозане с приспособление за фрезозане по кръгова дъга (вж. фиг. M)

При фрезозане по кръгова дъга можете да използвате приспособлението/адаптера за водеща шина (31). Монтирайте приспособлението за фрезозане по кръгова дъга, както е показано на фигурата.

Навийте центроващия винт (36) в резбовия отвор на приспособлението. Поставете острието на винта в центъра на кръговата дъга, при това внимавайте острието да се захване върху повърхността на обработвания детайл.

Установете желания радиус грубо чрез изместване на приспособлението и затегнете крилчатите винтове (33) и (34).

С помощта на въртящата се ръкохватка (35) можете след развиване на винта (34) да регулирате радиуса фино. При това един оборот съответства на промяна на дължината с 2,0 mm, едно деление на скалата на ръкохватката (35) – съответно на 0,1 mm.

Водете включения електроинструмент, като го държите за дясната ръкохватка (2) и ръкохватката (32) на приспособлението за фрезозане по кръгова дъга.

Фрезозане с направляваща шина (вж. фиг. N)

С помощта на направляващата шина (37) можете да фрезозанете по права линия.

За изравняване на височината трябва да монтирате разделителната пластина (38).

Монтирайте приспособлението за фрезозане по кръгова дъга/адаптер за водеща шина (31), както е показано на фигурата.

Застопорете водещата шина (37) към обработвания детайл по подходящ начин, напр. с винтови скоби. Поставете електроинструмента с монтиран адаптер за водеща шина (31) върху водещата шина.

Фрезование с копираща втулка (вж. фиг. O-P)

С помощта на копиращата втулка (39) можете да пренасяте контурите на макети, респ. шаблони върху обработвания детайл.

Изберете подходяща копираща втулка за дебелината на шаблона. Поради дължината на подаване на копиращата втулка шаблонът трябва да има минимална дебелина от 8 mm.

Натиснете освобождаващия лост (17) и вкарайте копиращата втулка (39) отдолу в основната плоча (6). При това кодиращите палци трябва да попаднат в предвидените за целта отвори в копиращата втулка с отчетливо прещракване.

► Изберете фрезер с по-малък диаметър от вътрешния диаметър на копиращата втулка.

За фрезование с копираща втулка (39) процедирайте както следва:

- Допрете включения електроинструмент с копиращата втулка до шаблона.
- Натиснете застопоряващия лост за дълбочината на фрезование (16) надолу и бавно спуснете оберфрезата, докато бъде достигната предварително настроената дълбочина на фрезование. Отпуснете отново лоста за застопоряване на дълбочината на фрезование (16), за да фиксирате тази дълбочина на връзване. При необходимост притиснете леко застопоряващия лост за дълбочината на фрезование (16) нагоре, за да го застопорите окончателно.
- Водете електроинструмента с подаващата се копираща втулка по профила на шаблона със странично притискане.

Поддържане и сервиз

Поддържане и почистване

- **Преди извършване на каквито и да е дейности по електроинструмента изключвайте щепсела от захранващата мрежа.**
- **За да работите качествено и безопасно, поддържайте електроинструмента и вентилационните му отвори чисти.**
- **Използвайте при екстремни условия на употреба по възможност винаги изсмукваща инсталация. Редовно почиствайте вентилационните отвори с четчица и ползвайте дефектотоков предпазен прекъсвач (PRCD).** При обработване на метали по вътрешността на електроинструмента може да се отложи токопроводещ прах. Това може да наруши защитната изолация на електроинструмента.

Когато е необходима замяна на захранващия кабел, тя трябва да се извърши в оторизиран сервиз за електроин-

струменти на **Bosch**, за да се запази нивото на безопасност на **Bosch** електроинструмента.

Клиентска служба и консултация относно употребата

Сервизът ще отговори на въпросите Ви относно ремонти и поддръжка на закупения от Вас продукт, както и относно резервни части. Покомпонентни чертежи и информация за резервните части ще откриете и на: **www.bosch-pt.com**

Екипът по консултация относно употребата на Bosch ще Ви помогне с удоволствие при въпроси за нашите продукти и техните аксесоари.

Моля, при въпроси и при поръчване на резервни части винаги посочвайте 10-цифрения каталожен номер, изписан на табелката на уреда.

България

Robert Bosch SRL
Service scule electrice
Strada Horia Măcelariu Nr. 30–34, sector 1
013937 București, România
Тел.: +359(0)700 13 667 (Български)
Факс: +40 212 331 313
Email: BoschServiceCenterBG@ro.bosch.com
www.bosch-pt.com/bg/bg/

Други сервизни адреси ще откриете на:

www.bosch-pt.com/serviceaddresses

Бракуване

С оглед опазване на околната среда електроинструментът, допълнителните приспособления и опаковката трябва да бъдат подложени на подходяща преработка за повторното използване на съдържащите се в тях суровини.



Не изхвърляйте електроинструменти при битовите отпадъци!

Само за страни от ЕС:

Съгласно европейска директива 2012/19/ЕС и хармонизирането на националното законодателство с нея електронни и електрически уреди, които не могат да се използват, трябва да бъдат събирани отделно и да бъдат предавани за оползотворяване на съдържащите се в тях суровини.

Македонски

Безбедносни напомени

Општи предупредувања за безбедност за електрични алати

⚠ ПРЕДУ-ПРЕДУВАЊЕ Прочитајте ги сите безбедносни предупредувања, илустрации и спецификации приложени со

овој електричен алат. Непридржувањето до сите упатства приложени подолу може да доведе до струен удар, пожар и/или тешки повреди.

Зачувајте ги безбедносните предупредувања и упатства за користење и за во иднина.

Поимот „електричен алат“ во безбедносните предупредувања се однесува на електрични апарати што користат струја (кабелски) или апарати што користат батерии (акумулаторски).

Безбедност на работниот простор

- ▶ **Работниот простор одржувајте го чист и добро осветлен.** Преполни или темни простори може да доведат до несреќа.
- ▶ **Не работете со електричните алати во експлозивна околина, како на пример, во присуство на запаливи течности, гасови или прашина.** Електричните алати создаваат искри коишто може да ја запалат прашина или гасовите.
- ▶ **Држете ги децата и присутните подалеку додека работите со електричен алат.** Невниманието може да предизвика да изгубите контрола.

Електрична безбедност

- ▶ **Приклучокот на електричниот алат мора да одговара на приклучницата. Никогаш не го менувајте приклучокот. Не користите приклучни адаптери со заземјените електрични алати.** Неизменетите приклучоци и соодветните приклучници го намалуваат ризикот од струен удар.
- ▶ **Избегнувајте телесен контакт со заземјени површини, како на пример, цевки, радијатори, метални ланци и ладилници.** Постои зголемен ризик од струен удар ако вашето тело е заземјено.
- ▶ **Не ги изложувајте електричните алати на дожд или влажни услови.** Ако влезе вода во електричниот алат, ќе се зголеми ризикот од струен удар.
- ▶ **Не постапувајте несоодветно со кабелот. Никогаш не го користете кабелот за носење, влечење или исклучување од струја на електричниот алат. Кабелот чувајте го подалеку од оган, масло, остри ивици или подвижни делови.** Оштетени или заплеткани кабли го зголемуваат ризикот од струен удар.
- ▶ **При работа со електричен алат на отворено, користете продолжен кабел соодветен за надворешна употреба.** Користењето на кабел

соодветен за надворешна употреба го намалува ризикот од струен удар.

- ▶ **Ако мора да работите со електричен алат на влажно место, користете заштитен уред за диференцијална струја (RCD).** Користењето на RCD го намалува ризикот од струен удар.

Лична безбедност

- ▶ **Бидете внимателни, внимавајте како работите и работете разумно со електричен алат. Не користете електричен алат ако сте уморни или под дејство на дроги, алкохол или лекови.** Еден момент на невнимание додека работите со електричните алати може да доведе до сериозна лична повреда.
- ▶ **Користете лична заштитна опрема. Секогаш носете заштита за очи.** Заштитната опрема, како на пр., маска за прашина, безбедносни чевли коишто не се лизгаат, шлем или заштита за уши, коишто се користат за соодветни услови, ќе доведат до намалување на лични повреди.
- ▶ **Спречете ненамерно активирање. Проверете дали прекинувачот е исклучен пред да го вклучите во струја и/или со сетот на батерии, пред да го земете или носите алатот.** Носење на електричните алати со прстот позициониран на прекинувачот или вклучување во струја на електричните алати чијшто прекинувачот е вклучен, може да предизвика несреќа.
- ▶ **Отстранете каков било клуч за регулирање или француски клуч пред да го вклучите електричниот алат.** Француски клуч или клуч прикачен за ротирачкиот дел на електричниот алат може да доведе до лична повреда.
- ▶ **Не ги пречекорувајте ограничувањата. Постојано одржувајте соодветна положба и рамнотежа.** Ова овозможува подобра контрола на електричниот алат во непредвидливи ситуации.
- ▶ **Облечете се соодветно. Не носете широка облека и накит. Косата и алиштата треба да бидат подалеку од подвижните делови.** Широката облека, накитот или долгата коса може да се закачат за подвижните делови.
- ▶ **Ако се користат поврзани уреди за вадење прашина и собирање предмети, проверете дали се правилно поврзани и користени.** Собирањето прашина може да ги намали опасностите предизвикани од неа.
- ▶ **Не дозволувајте искуството стекнато со честа употреба на алатите да ве направи спокојни и да ги игнорирате безбедносните принципи при нивно користење.** Невнимателно движење може да предизвика сериозна повреда во дел од секунда.

Употреба и чување на електричните алати

- ▶ **Не го преоптоварувајте електричниот алат. Користете соодветен електричен алат за намената.** Со соодветниот електричен алат добро, побезбедно и побрзо ќе ја извршите работата за која е наменет.

- ▶ **Не користете електричен алат ако не можете да го вклучите и исклучите со помош на прекинувачот.** Секој електричен алат којшто не може да се контролира со прекинувачот е опасен и мора да се поправи.
- ▶ **Исклучете го електричниот алат од струја и/или извадете го сетот на батерии, ако се вади, пред да правите некакви прилагодувања, менувате дополнителна опрема или го складирате електричниот алат.** Со овие превентивни безбедносни мерки се намалува ризикот од случајно вклучување на електричниот алат.
- ▶ **Чувајте ги електричните алати подалеку од дофат на деца и не дозволувајте лицата кои не ракувале со електричниот алат или не се запознаени со ова упатство да работат со истиот.** Електричните алати се опасни во рацете на необучени корисници.
- ▶ **Одржување на електрични алати и дополнителна опрема.** Проверете го порамнувањето или прицврстувањето на подвижните делови, спојот на деловите и сите други услови што може негативно да влијаат врз функционирањето на електричниот алат. Ако е оштетен, однесете го електричниот алат на поправка пред да го користите. Многу несреќи се предизвикани заради несоодветно одржување на електричните алати.
- ▶ **Острете и чистете ги алатите за сечење.** Соодветно одржуваните ивици на алатите за сечење помалку се виткаат и полесно се контролираат.
- ▶ **Електричниот алат, дополнителната опрема, деловите и др., користете ги во согласност со ова упатство, внимавајте на работните услови и работата која ја вршите.** Користењето на електричниот алат за други намени може да доведе до опасни ситуации.
- ▶ **Рачките и површините за држење одржувајте ги суви, чисти и неизмастени.** Рачките и површините за држење што се лизгаат не овозможуваат безбедно ракување и контрола на алатот во непредвидливи ситуации.

Сервисирање

- ▶ **Електричниот алат сервисирајте го кај квалификувано лице кое користи само идентични резервни делови.** Со ова се овозможува безбедно одржување на електричниот алат.

Безбедносни напомени за површински глодалки

- ▶ **Држете го електричниот алат за изолираната површина, бидејќи сечилото може да дојде во контакт со својот кабел.** Сечењето на жица „под напон“ може да ги изложи металните делови на електричниот алат „под напон“ и операторот може да добие струен удар.
- ▶ **Користете менгеме или некој друг практичен начин за да го обезбедите и прицврстите делот што се**

обработува на стабилна површина. Доколку го држите делот што се обработува со рака или го наслоните на вас, тој ќе биде нестабилен и може да изгубите контрола.

- ▶ **Дозволеният број на вртежи на глодалките мора да биде најмалку исто толку висок како највисокиот број на вртежи наведен на електричниот алат.** Глодалките кои се вртат побрзо од дозволеното може да се скршат и да летнат од алатот.
- ▶ **Глодалките или другата опрема мора точно да одговараат на прифатот за алат (затезната чаура) на Вашиот електричен алат.** Алатите за вметнување што не може точно да се прицврстат во прифатот за алат на електричниот алат, се вртат нерамномерно, вибрираат многу јако и може да доведат до губење на контролата.
- ▶ **Ставете го електричниот алат само кога е вклучен на делот што се обработува.** Инаку постои опасност од повратен удар, доколку алатот што се вметнува се заглави во делот што се обработува.
- ▶ **Не посегайте со дланките во полето на глодање и во глодалката. Со другата рака држете ја дополнителната дршка.** Доколку со двете дланки ја држите глодалката, нема да може да се повредите.
- ▶ **Не глодајте никогаш над метални предмети, клинци и шрафови.** Глодалката може да се оштети и да доведе до зголемени вибрации.
- ▶ **Користете соодветни уреди за пребарување, за да ги пронајдете скриените електрични кабли или консултирајте се со локалното претпријатие за снабдување со електрична енергија.** Контактот со електрични кабли може да доведе до пожар и струен удар. Оштетувањето на гасоводот може да доведе до експлозија. Навлегувањето во водоводни цевки предизвикува оштетување и може да предизвика електричен удар.
- ▶ **Не користете тапи или оштетени глодалки.** Тапите или оштетените глодалки предизвикуваат зголемено триење, може да се заглават и да доведат до нерамнотежа.
- ▶ **Почекајте додека електричниот алат сосема не прекине со работа, пред да го тргнете настрана.** Алатот што се вметнува може да се блокира и да доведе до губење контрола над уредот.
- ▶ **При работата, држете го електричниот алат цврсто со двете дланки и застанете во сигурна положба.** Со електричниот алат посигурно ќе управувате ако го држите со двете дланки.

Опис на производот и перформансите



Прочитајте ги сите безбедносни напомени и упатства. Грешките настанати како резултат од непридржување до безбедносните напомени и упатства може да

предизвикаат електричен удар, пожар и/или тешки повреди.
Внимавајте на сликите во предниот дел на упатството за користење.

Употреба со соодветна намена

Електричниот алат е наменет за глодање на жлебови, рабови, профили и долгнавести отвори на цврста подлога во дрво, пластика и лесни градежни материјали како и за копринно глодање.

При мален број на вртежи и со соодветните глодалки може да обработувате и обоени метали.

Илустрација на компоненти

Нумерирањето на сликите со компоненти се однесува на приказот на електричниот алат на графичката страница.

- (1) Копче за блокада на прекинувачот за вклучување/исклучување
- (2) Десна рачка (изолирана површина на дршката)
- (3) Копче за блокирање на вретеното
- (4) Пеперутка-завртка за шина водилка за паралелен граничник (2x)
- (5) Заштита од струготини
- (6) Основна плоча
- (7) Лизгачка плоча
- (8) Прифат за водечките прачки на паралелниот граничник
- (9) Градиран граничник
- (10) Заштитна манжетна
- (11) Пеперутка-завртка за подесување на граничниот за длабочина
- (12) Лизгач со индексна ознака
- (13) Граничник за длабочина
- (14) Скала за подесување на длабочината на глодање
- (15) Лева рачка (изолирана површина на дршките)
- (16) Затезен лост за фиксирање на длабочината на глодање
- (17) Лост за отклучување за коприната чаура
- (18) Глодалки^{A)}
- (19) Прекинувач за вклучување/исклучување
- (20) Копче за контрола на бројот на вртежи
- (21) Навртка за осигурување со затезна чаура
- (22) Вилушкест клуч (19 mm)
- (23) Црево за всисување (Ø 35 mm)^{A)}
- (24) Адаптер за вшмукување
- (25) Завртка со нарежана глава за адаптерот за всисување (2x)
- (26) Водечка прачка за паралелниот граничник (2x)
- (27) Паралелен граничник
- (28) Клин за центрирање^{A)}
- (29) Пеперутка-завртка за клин за центрирање^{A)}

- (30) Граничник за криви линии^{A)}
- (31) Шестар за глодање/адаптер за шини водилки^{A)}
- (32) Рачка за шестарот за глодање^{A)}
- (33) Пеперутка-завртка за грубо подесување на шестарот за глодање (2x)^{A)}
- (34) Пеперутка-завртка за фино подесување на шестарот за глодање (1x)^{A)}
- (35) Вртливо копче за фино подесување на шестарот за глодање^{A)}
- (36) Завртка за центрирање^{A)}
- (37) Шина водилка^{A)}
- (38) Дистанциона плоча (содржана во сетот „Шестар за глодање“)
- (39) Копирна чаура

A) Илустрираната или опишана опрема не е дел од стандардниот обем на испорака. Целосната опрема може да ја најдете во нашата Програма за опрема.

Технички податоци

Површинска глодалка	GOF 130	
Број на дел/артикл	3 601 FB7 0..	
Номинална јачина	W	1300
Број на вртежи во празен од	min ⁻¹	11000–28000
Одредување на број на вртежи	●	
Константна електроника	●	
Приклучок за всисувачот за прав	●	
Компатибилни затезни чаури	mm инчи	6/8 ¼
Подигање на корпата на глодалката	mm	55
Тежина согласно ЕРТА-Procedure 01:2014	kg	3,5
Класа на заштита	□/II	

Податоците важат за номинален напон [U] од 230 V. Овие податоци може да отстапуваат при различни напони, во зависност од изведбата во односната земја.

Информации за бучава/вибрации

Вредностите за емисија на бучава се одредуваат согласно **EN 62841-2-17**.

Нивото на звук на електричниот алат оценето со А типично изнесува: **86 dB(A)**; ниво на звучна јачина **97 dB(A)**. Несигурност $K = 3 \text{ dB}$.

Носете заштита за слухот!

Вкупните вредности на вибрации a_h (векторски збир на три насоки) и несигурност K дадени се во согласност со **EN 62841-2-17**: $a_h = 4,0 \text{ m/s}^2$, $K = 1,5 \text{ m/s}^2$.

Нивото на вибрации наведено во овие упатства и вредноста на емисијата на бучава се измерени според мерни постапки и можат да се користат за споредба меѓу електрични алати. Исто така може да се прилагоди за предвремена процена на нивото на вибрации и емисијата на бучава.

Наведеното ниво на вибрации и вредноста на емисијата на бучава ги претставуваат главните примени на електричниот алат. Доколку електричниот алат се користи за други примени, алатот што се вметнува отстапува од нормите или недоволно се одржува, нивото на вибрации и вредноста на емисијата на бучава можат да отстапуваат. Ова може значително да го зголеми нивото на вибрации и емисијата на бучава во целокупниот период на работење.

За прецизно одредување на нивото на вибрации и емисијата на бучава, треба да се земе предвид периодот во кој уредот е исклучен или работи, а не во моментот кога е во употреба. Ова може значително да го намали нивото на вибрации и емисијата на бучава во целокупниот период на работење.

Утврдете ги дополнителните мерки за безбедност за заштита на корисникот од влијанието од вибрациите, како на пр.: одржување на електричните алати и алатите за вметнување, одржување на топлината на дланките, организирање на текот на работата.

Монтажа

- ▶ **Пред било каква интервенција на електричниот алат, извлечете го струјниот приклучок од ѕидната дозна.**

Вметнување на глодалката (види слика А)

- ▶ **При ставање и менување на глодалката се препорачува носење на заштитни ракавици.**

Според целта на примената, глодалките се достапни во најразлична изведба и квалитет.

Глодалките од висококвалитетен челик за брзо сечење (HSS) се погодни за обработка на меки материјали како на пр. меко дрво и пластика.

Глодалките за сечење на цврст метал (HM) се специјално наменети за цврсти и абразивни материјали како на пр. цврсто дрво и алуминиум.

Оригинаалните глодалки од обемената програма на опрема од Bosch ќе ги најдете во специјализираните продавници. Употребувајте само беспрекорни и чисти глодалки.

- Преклопете ја надолу заштитата од струготини (5).
- Притиснете го копчето за блокада на вретеното (3) и држете го притиснато. Доколку е потребно, свртете го вретеното на моторот, додека не се фиксира.
- Олабавете ја претурната навртка (21) со вилушкест клуч (22) (ширина на клучот 19 mm) со вртење во правец ①.
- Ставете го алатот за глодање во затезната чаура. Вратилото на глодалката мора да биде вметнато најмалку 20 mm во затезната чаура.
- Цврсто затегнете ја претурната навртка (21) со вилушкест клуч (22) (ширина на клучот 19 mm) со вртење во правец ②. Отпуштете го копчето за блокада на вретеното (3).
- Преклопете ја заштитата од струготини (5) нагоре.

- ▶ **Без монтирана копирна чаура, не поставувајте глодалка со дијаметар поголем од 50 mm.** Овие алати за глодање не поминуваат низ основната плоча.
- ▶ **Во никој случај не ја затегајте затегнувачката чаура со навртка за осигурување, доколку не е монтирана глодалка.** Инаку, затегнувачката чаура може да се оштети.

Всисување на прав/струготини

Правта од материјалите како на пр. слоеви боја, некои видови дрво, минерали и метал може да биде штетна по здравјето. Допирањето или вдишувањето на таквата прав може да предизвика алергиски реакции и/или заболувања на дишните патишта на корисникот или лицата во околината.

Одредени честички прав како на пр. прав од даб или бука важат за канцерогени, особено доколку се во комбинација со дополнителни супстанции (хромат, средства за заштита на дрво). Материјалите што содржат азбест смеат да бидат обработувани само од страна на стручни лица.

- Затоа, доколку е возможно, користете соодветен вшмукувач за прав за материјалот што се обработува.
- Погрижете се за добра проветреност на работното место.
- Се препорачува носење на маска за заштита при вдишувањето со класа на филтер P2.

Внимавајте на важечките прописи на Вашата земја за материјалот кој го обработувате.

- ▶ **Избегнувајте собирање прав на работното место.**

Правта лесно може да се запали.

Монтирање на адаптерот за всисување

Адаптерот за всисување (24) може да се монтира напред или назазад со помош на приклучокот за црево. При монтажа со приклучок на црево од напред мора најпрво да се извади заштитата од струготини (5). Прицврстете го адаптерот за всисување (24) со 2 завртки со нарежана глава (25) на основната плоча (6). Заради обезбедување на оптимално всисување, адаптерот за всисување (24) мора редовно да се чисти.

Приклучување на всисувач за прав (види слика В)

Прикачете го цревото за всисување (Ø 35 mm) (23) (опрема) на монтираниот адаптер за всисување. Поврзете го цревото за всисување (23) со всисувач за прав (опрема).

Електричниот алат може да се приклучи директно на приклучницата на Bosch-универзален всисувач со уред за далечинско вклучување. Тој веднаш ќе стартува при вклучување на електричниот алат.

Всисувачот за прав мора да е соодветен на материјалот што се обработува.

При всисување на особено опасни по здравје, канцерогени или суви честички прав, користете специјален всисувач.

Монтирање на заштитата од струготини (види слика С)

Поставете ја заштитата од струготини (5) од напред во водилката, додека не се вклопи. За да ја извадите заштитата од струготини, фатете ја странично и извлекете ја нагоре.

Употреба

- ▶ **Внимавајте на електричниот напон! Напонот на изворот на струја мора да одговара на оној кој е наведен на спецификационата плочка на електричниот уред. Електричните алати означени со 230 V исто така може да се користат и на 220 V.**

Ставање во употреба

Бирање на бројот на вртежи

Со вртливото копче на бројот на вртежи (20) може да го изберете потребниот број на вртежи и за време на користењето на алатот.

1–2	Низок број на вртежи
3–4	Среден број на вртежи
5–6	Висок број на вртежи

Прикажаните вредности во табелата се референтни вредности. Неопходниот број на вртежи зависи од материјалот и работните услови и може да се одреди при практична примена.

Материјал	Дијаметар на глодалката [mm]	Позиција на вртливото копче за подесување
Цврсто дрво (бука)	4–10	5–6
	12–20	3–4
	22–40	1–2
Меко дрво (бор)	4–10	5–6
	12–20	3–6
	22–40	1–3
Иверки	4–10	3–6
	12–20	2–4
	22–40	1–3
Пластика	4–15	2–3
	16–40	1–2
Алуминиум	4–15	1–2
	16–40	1

Вклучување/исклучување

Пред вклучувањето, поставете ја длабочина на глодање.

За **вклучување** на електричниот алат, притиснете го **најпрво** копчето за блокада (1), потоа прекинувачот за вклучување/исклучување (19) и држете го притиснат.

За **фиксирање** на прекинувачот за вклучување/исклучување (19) повторно притиснете го копчето за блокада (1).

За **исклучување** отпуштете го прекинувачот за вклучување/исклучување (19). Доколку со копчето за блокада (1) го имате зацврстено прекинувачот за

вклучување/исклучување (19) кратко притиснете го прекинувачот за вклучување/исклучување (19) и потоа пуштете го.

Константна електроника

Константната електроника држи постојан број на вртежи при празен од и оптоварување и овозможува иста постојана јачина при работењето.

Подесување на длабочината на глодање (види слика D)

Подесувањето на длабочината на глодање смее да се врши само доколку електричниот алат е исклучен.

За грубо подесување на длабочината на глодање постапете на следниот начин:

- Електричниот алат со монтирана глодалка поставете го на делот што се обработува.
- Градираниот граничник (9) поставете го на најнизок степен; се слуша кога градираниот граничник ќе се вклопи.
- Олабавете ја пеперутка-завртката на граничникот за длабочина (11), така што граничникот за длабочина (13) ќе може слободно да се движи.
- Притиснете го затезниот лост за фиксирање на длабочината на глодање (16) во правец на вртење ❶ и водете ја површинската глодалка надолу, додека глодалката (18) не ја допре површината на делот за обработување. Повторно отпуштете го затезниот лост за фиксирање на длабочината на глодање (16) за да ја фиксирате оваа длабочина на вдлабнување. Доколку е потребно, притиснете го затезниот лост за фиксирање на длабочината на глодање (16) во правец на вртење ❷, за трајно да го фиксирате.
- Притиснете го граничникот за длабочина (13) надолу, додека не легне на градираниот граничник (9). Лизгачот со индексна ознака (12) поставете го на позиција 0 на скалата за длабочина на глодање (14).
- Поставете го граничникот за длабочина (13) на саканата длабочина за глодање и зацврстете ја пеперутка-завртката на граничникот за длабочина (11). Внимавајте на тоа, лизгачот со индексната ознака (12) да не го поместувате повеќе.
- Притиснете го затезниот лост за фиксирање на длабочината на глодање (16) во правец на вртење ❶ и водете ја површинската глодалка во најгорната позиција.

При големи длабочини на глодање треба да се направат повеќе процеси на обработка со помало вадење струготини. Со помош на градираниот граничник (9) може да го поделите процесот на глодање на повеќе степени. Притоа, подесете ја саканата длабочина на глодање со најнизок степен на градираниот граничник и за првиот процес на обработка изберете го највисокиот степен.

Совети при работењето

- ▶ **Заштитете ги алатите за глодање од удари.**

- ▶ **Пред било каква интервенција на електричниот алат, извечете го струјниот приклучок од ѕидната дозна.**

Правец и процес на глодање (види слика Е)

- ▶ **Процесот на глодање секогаш мора да се извршува спроти правецот на ротација на глодалката (18) (спротивен тек).** При глодање во правец на ротација (ист тек) електричниот алат може да ви избега од раката.

Поставете ја саканата длабочина на глодање.

Електричниот алат со монтирана глодалка поставете го на делот за обработување и вклучете го.

Притиснете го затезниот лост за фиксирање на длабочината на глодање (16) надолу и полека водете ја површинската глодалка надолу, додека не се постигне подесената длабочина на глодање. Повторно отпуштете го затезниот лост за фиксирање на длабочината на глодање (16) за да ја фиксирате оваа длабочина на вдлабнување. Доколку е потребно, притиснете го затезниот лост за фиксирање на длабочината на глодање (16) нагоре, за трајно да го фиксирате.

Процесот на глодање вршете го со константна брзина.

По завршувањето на процесот на глодање, вратете ја површинската глодалка во најгорна позиција.

Исклучете го електричниот алат.

Глодање со помошен граничник (види слика F)

За обработка на големи делови на пр. кај глодалки за жлебови, како помошен граничник на делот за обработување може да прицврстите една даска или лајсна и да ја водите површинската глодалка по должината на помошниот граничник. Водете ја површинската глодалка на израмнетата страна на лизгачката плоча по должината на помошниот граничник.

Обликување и глодање на рабови

При обликување и глодање на рабови без паралелен граничник, глодалката мора да биде опремена со чивиин-водилки или куглично лежиште.

Водете го вклучениот електричен алат странично на делот што се обработува, додека чивиите-водилки или кугличното лежиште на глодалката не налегне на работ од делот што се обработува.

Водете го електричниот алат по работ на делот за обработка. Притоа внимавајте на точниот агол при потпирањето. Преголемиот притисок може да го оштети работ на делот што се обработува.

Глодање со паралелен граничник (види слики G–H)

Вметнете го паралелниот граничник (27) со водечките прачки (26) во основната плоча (6) и цврсто затегнете го со завртките (4) соодветно на потребните димензии.

Водете го вклучениот електричен апарат со рамномерно движење и страничен притисок на паралелниот граничник по должината на работ од делот што се обработува.

Глодање на кружни лакови (види слики I–J)

Свртете го паралелниот граничник (27), на тој начин што површините на граничникот ќе покажуваат нагоре.

Вметнете го паралелниот граничник (27) со водечките прачки (26) во основната плоча (6) и цврсто затегнете го со завртките (4) соодветно на потребните димензии.

Прицврстете го клинот за центрирање (28) со пеперутка-завртката (29) низ отворот на паралелниот граничник (27).

Ставете го клинот за центрирање (28) во означената средишна точка на кружниот лак и водете ја глодалката со рамномерен притисок.

Глодање со граничник за криви линии (види слики K–L)

Вметнете го паралелниот граничник (27) со водечките прачки (26) во основната плоча (6) и цврсто затегнете го со завртките (4) соодветно на потребните димензии.

Прицврстете го граничникот за криви линии со монтираниот водечки валјак (30) низ отворот на паралелниот граничник (27).

Водете го електричниот апарат со лесен страничен притисок по должината на делот што се обработува.

Глодање со шестар за глодање (види слика M)

За кружно глодање може да го употребите шестарот на глодалката/адаперот за шините водилки (31).

Монтирајте го шестарот на глодалката како што е прикажано на сликата.

Завртете ја завртката за центрирање (36) во навојниот отвор на шестарот на глодалката. Поставете го врвот на завртката во средишната точка на кружниот лак што треба да се изглода, а притоа внимавајте на тоа, врвот на завртката да влегува во површината на делот за обработување.

Поставете го саканиот радиус со грубо поместување на шестарот на глодалката и затегнете ги пеперутка-завртките (33) и (34).

Со вртливото копче (35) по олабавување на пеперутка-завртките (34) може фино да ја подесите должината. Едно вртење одговара на должина на подесување од 2,0 mm, една од цртичките на вртливото копче (35) одговара на промена на должината на подесувањето за 0,1 mm.

Водете го вклучениот електричен алат со десната рачка (2) и дршката на шестарот на глодалката (32) преку делот за обработување.

Глодање со шина водилка (види слика N)

Со помош на шините водилки (37) може да вршите праволиниски движења.

За изедначување на висинските разлики мора да ја монтирате дистанционата плоча (38).

Монтирајте го шестарот на глодалката/адаперот за шините водилки (31) како што е прикажано на сликата.

Зацврстете ја шината водилка (37) со соодветни уреди за затегнување, на пр. менгеме, на делот за обработување.

Поставете го електричниот алат со монтираниот адаптер за шини водилки (31) на шината водилка.

Глодање со копирна чаура (види слики O-P)

Со помош на копирната чаура (39) може да пренесувате контури од нацрти одн. шаблони на делот за обработување.

Според дебелината на шаблонот одн. нацртот одберете ја соодветната копирна чаура. Бидејќи висината на копирната чаура стрчи, шаблонот мора да има минимална дебелина од 8 mm.

Преместете го лостот за деблокирање (17) и ставете ја копирната чаура (39) од долу во основната плоча (6). Кодираниите запци мора цврсто да се вметнат во отворите на копирната чаура.

► Изберете помал дијаметар на глодалката од внатрешниот дијаметар на копирната чаура.

За глодање со копирната чаура (39) постапете на следниот начин:

- Водете го вклучениот електричен алат со копирната чаура на шаблонот.
- Притиснете го затезниот лост за фиксирање на длабочината на глодање (16) надолу и полека водете ја површинската глодалка надолу, додека не се постигне подесената длабочина на глодање. Повторно отпуштете го затезниот лост за фиксирање на длабочината на глодање (16) за да ја фиксирате оваа длабочина на вдлабнување. Доколку е потребно, притиснете го затезниот лост за фиксирање на длабочината на глодање (16) нагоре, за трајно да го фиксирате.
- Водете го електричниот алат со копирната чаура што стрчи, со страничен притисок по должината на шаблонот.

Одржување и сервис

Одржување и чистење

- Пред било каква интервенција на електричниот алат, извлечете го струјниот приклучок од ѕидната дозна.
- Одржувајте ги чисти електричниот алат и отворите за проветрување, за да може добро и безбедно да работите.
- При екстремни услови на примена, доколку е возможно секогаш користете уред за вшмукување. Чистете ги почесто отворите за проветрување со една четка и приклучете заштитен прекинувач за диференцијална струја (PRCD). При обработка на метали, во внатрешноста на електричниот алат може да се собере спроводлива прав. Може да се оштети заштитната изолација на електричниот алат.

Доколку е потребно користење на приклучен кабел, тогаш набавете го од **Bosch** или специјализирана продавница за **Bosch**-електрични алати, за да избегнете загрозување на безбедноста.

Сервисна служба и совети при користење

Сервисната служба ќе одговори на Вашите прашања во врска со поправката и одржувањето на Вашиот производ како и резервните делови. Ознаки за експлозија и информации за резервните делови исто така ќе најдете на: **www.bosch-pt.com**

Тимот за советување при користење на Bosch ќе ви помогне доколку имате прашања за нашите производи и опрема.

За сите прашања и нарачки на резервни делови, Ве молиме наведете го 10-цифрениот број од спецификационата плочка на производот.

Северна Македонија

Д.Д.Електрис
Сава Ковачевиќ 47Њ, број 3
1000 Скопје
Е-пошта: dimce.dimcev@servis-bosch.mk
Интернет: www.servis-bosch.mk
Тел./факс: 02/ 246 76 10
Моб.: 070 595 888
Д.П.Т.У "РОЈКА"
Јани Лукровски бб; Т.Ц Автокоманда локал 69
1000 Скопје
Е-пошта: servisrojka@yahoo.com
Тел: +389 2 3174-303
Моб: +389 70 388-520, -530

Дополнителни адреси на сервиси може да најдете под:

www.bosch-pt.com/serviceaddresses

Отстранување

Електричните алати, опремата и амбалажите треба да се отстранат на еколошки прифатлив начин.



Не ги фрлајте електричните алати во домашната канта за отпадоци!

Само за земјите од ЕУ:

Според Европската регулатива 2012/19/EU за електрични и електронски уреди и нивната имплементација во националното право, електричните алати што се вон употреба мора одделно да се собираат и да се рециклираат на еколошки прифатлив начин.

Srpski

Bezbednosne napomene

Opšte sigurnosne napomene za električne alate

UPOZORENJE Pročitajte sva sigurnosna upozorenja, uputstva, ilustracije i specifikacije isporučene uz ovaj električni alat. Propusti

u pridržavanju svih dolenađenih uputstava mogu imati za posledicu električni udar, požar i/ili teške povrede.

Čuvajte sva upozorenja i uputstva za buduću upotrebu.

Pojam „električni alat“ upotrebljen u upozorenjima odnosi se na električne alate sa pogonom na struju (sa kablom) i na električne alate sa akumulatorskim pogonom (bez kabla).

Sigurnost radnog područja

- ▶ **Držite vaše radno područje čisto i dobro osvetljeno.** Nered ili neosvetljena radna područja mogu voditi nesrećama.
- ▶ **Ne radite sa električnim alatom u okolini ugroženoj eksplozijom, u kojoj se nalaze zapaljive tečnosti, gasovi ili prašina.** Električni alati stvaraju varnice koje mogu zapaliti prašinu ili isparenja.
- ▶ **Držite podalje decu i druge osobe za vreme korišćenja električnog alata.** Stvari koje vam odvlačaju pažnju mogu dovesti do gubitka kontrole.

Električna sigurnost

- ▶ **Priključni utikač električnog alata mora odgovarati utičnici. Utikač ne sme nikako da se menja. Ne upotrebljavajte adaptere utikača zajedno sa električnim alatima zaštićenim uzemljenjem.** Nemodifikovani utikači i odgovarajuće utičnice smanjuju rizik od električnog udara.
- ▶ **Izbegavajte kontakt telom sa uzemljenim površinama kao što su cevi, radijatori, šporeti i frižideri.** Postoji povećani rizik od električnog udara ako je vaše telo uzemljeno.
- ▶ **Držite električni alat što dalje od kiše ili vlage.** Prodor vode u električni alat povećava rizik od električnog udara.
- ▶ **Kabl ne koristite u druge svrhe. Nikada ne koristite kabl za nošenje električnog alata, ne vucite ga i ne izvlačite ga iz utičnice. Držite kabl dalje od vreline, ulja, oštrih ivica ili pokretnih delova.** Oštećeni ili umršeni kablovi povećavaju rizik od električnog udara.
- ▶ **Ako sa električnim alatom radite na otvorenom, upotrebljavajte samo produžne kablove koji su pogodni za upotrebu na otvorenom.** Upotreba kabla pogodnog za upotrebu na otvorenom smanjuje rizik od električnog udara.
- ▶ **Ako ne možete da izbegnete rad sa električnim alatom u vlažnoj okolini, koristite zaštitni uređaj diferencijalne struje (RCD).** Upotreba zaštitnog uređaja diferencijalne struje smanjuje rizik od električnog udara.

Sigurnost osoblja

- ▶ **Budite pažljivi, pazite na to šta radite i postupajte razumno tokom rada sa vašim električnim alatom. Ne koristite električni alat ako ste umorni ili pod uticajem droge, alkohola ili lekova.** Momenat nepažnje kod upotrebe električnog alata može rezultirati ozbiljnim povredama.
- ▶ **Nosite ličnu zaštitnu opremu. Uvek nosite zaštitne naočare.** Nošenje zaštitne opreme, kao što je maska za prašinu, sigurnosne cipele koje ne klizu, zaštitni šlem ili

zaštita za sluh, zavisno od vrste i upotrebe električnog alata, smanjuje rizik od povreda.

- ▶ **Izbegavajte nenamerno puštanje u rad. Uverite se da je električni alat isključen, pre nego što ga priključite na struju i/ili na akumulator, uzmete ga ili nosite.** Nošenje električnog alata sa prstom na prekidaču ili priključivanje na struju uključenog električnog alata vodi do nesreće.
- ▶ **Uklonite bilo kakve ključeve za podešavanje ili ključeve za zavrtnjeve, pre nego što uključite električni alat.** Ostavljanje ključa za zavrtnjeve ili ključa prikačenog na rotirajući deo električnog alata može rezultirati ličnom povredom.
- ▶ **Izbegavajte neprirodno držanje tela. Pobrinite se uvek da stabilno stojite i u svako doba održavajte ravnotežu.** Ovo omogućava bolje upravljanje električnim alatom u neočekivanim situacijama.
- ▶ **Nosite pogodnu odeću. Ne nosite široku odeću ili nakit. Držite kosu i odeću dalje od pokretnih delova.** Pokretni delovi mogu zahvatiti široku odeću, nakit ili dugu kosu.
- ▶ **Ako mogu da se montiraju uređaji za usisavanje i skupljanje prašine, uverite se da li su priključeni i upotrebljeni kako treba.** Usisavanje prašine može smanjiti rizike koji su povezani sa prašinom.
- ▶ **Ne dozvolite da pouzdanje koje ste stekli čestom upotrebom alata utiče na to da postanete neoprezni i da zanemarite sigurnosne principe za upotrebu alata.** Neoprezno delovanje može prouzrokovati teške povrede u deliću sekunde.

Upotreba i briga o električnim alatima

- ▶ **Ne preopterećujte aparat. Upotrebljavajte električni alat koji je pogodan za vaš zadatak.** Odgovarajući električni alat radi bolje i sigurnije tempom za koji je projektovan.
- ▶ **Ne koristite električni alat čiji je prekidač u kvaru.** Svaki električni alat koji se ne može kontrolisati prekidačem je opasan i mora se popraviti.
- ▶ **Izvcite utikač iz utičnice i/ili izvadite akumulatorsku bateriju iz električnog alata, ukoliko je to moguće, pre nego što izvršite bilo kakva podešavanja, promenu pribora ili pre nego što uskladištite električni alat.** Takve preventivne sigurnosne mere smanjuju rizik od slučajnog pokretanja električnog alata.
- ▶ **Čuvajte nekorišćene električne alate izvan dometa dece i ne dozvoljavajte korišćenje alata osobama koje ne poznaju isti ili nisu pročitale ova uputstva.** U rukama neobučениh korisnika električni alati postaju opasni.
- ▶ **Održavajte električni alat i pribor. Proverite da li pokretni delovi aparata besprekorno funkcionišu i da li su dobro povezani, da li su delovi možda polomljeni ili su tako oštećeni da je ugroženo funkcionisanje električnog alata. Pre upotrebe popravite alat ukoliko je oštećen.** Mnoge nesreće su prouzrokovane lošim održavanjem električnih alata.

- ▶ **Održavajte alate za sečenje oštre i čiste.** Sa adekvatno održavanim alatom za sečenje sa oštrim sečivima manja je verovatnoća da će doći do zapinjanja i upravljanje je jednostavnije.
- ▶ **Upotrebljavajte električni alat, pribor, alate koji se umeću itd. prema ovim uputstvima. Obratite pažnju pritom na uslove rada i posao koji morate obaviti.** Upotreba električnog alata za namene drugačije od predviđenih može voditi opasnim situacijama.
- ▶ **Održavajte drške i prihvatne površine suvim, čistim i bez ostataka ulja ili masnoće.** Klizave drške ili prihvatne površine ne omogućavaju bezbedno rukovanje i upravljanje alatom u neočekivanim situacijama.

Servisiranje

- ▶ **Neka vam vaš električni alat popravlja samo kvalifikovano osoblje, koristeći samo originalne rezervne delove.** Ovo će osigurati očuvanje bezbednosti električnog alata.

Sigurnosne napomene za gornja glodala

- ▶ **Električni alat držite za izolovane prihvatne površine, jer sekač može doći u kontakt sa sopstvenim kablom.** Sečenje „provodne“ žice može dovesti do toga da izloženi delovi električnog alata postanu „provodni“ što rukovaoca može izložiti električnom udaru.
- ▶ **Upotrebite stegu ili pronađite neki drugi praktičan način da obezbedite i pričvrstite predmet obrade za stabilnu platformu.** Predmet će biti nestabilan ako ga budete pridržavali rukom ili sopstvenim telom, čime rizikujete da izgubite kontrolu nad njim.
- ▶ **Dozvoljeni broj obrtaja glodala mora bar da bude jednak maksimalnom broju obrtaja navedenom na električnom alatu.** Glodala koja se okreću brže nego što je dozvoljeno, mogu se slomiti ili razleteti okolo.
- ▶ **Glodalica ili drugi pribor moraju tačno da odgovaraju veličini prihvatna za alat (kleža za zatezanje) vašeg električnog alata.** Upotrebljeni alati, koji ne odgovaraju tačno veličini prihvatna električnog alata, okreću se neravnomerno, vibriraju veoma jako i mogu uticati na gubitak kontrole.
- ▶ **Vodite električni alat samo uključen na radni komad.** Inače postoji opasnost od povratnog udarca, ako upotrebljeni alat zapne u radnom komadu.
- ▶ **Nemojte da stavljate ruke u zonu glodanja i glodala. Drugom rukom pridržavajte dodatnu ručicu.** Ako obe ruke drže glodalo, ono ih ne može povrediti.
- ▶ **Glodanje nikad ne vršite iznad metalnih predmeta, ekslera ili zavrtnja.** Glodalo se može oštetiti i uticati na povećane vibracije.
- ▶ **Koristite odgovarajuće aparate za detekciju, da biste pronašli skrivene vodove snabdevanja, ili pozovite lokalnog distributera električne energije.** Kontakt sa električnim vodovima može da dovede do požara i strujnog udara. Oštećenja gasovoda mogu da dovedu do eksplozije. Prodiranje u cevovod sa vodom može da uzrokuje materijalnu štetu ili strujni udar.

- ▶ **Nemojte upotrebljavati tupa ili oštećena glodala.** Tupa ili oštećena glodala uzrokuju povećano trenje, mogu zaglavljivati i utiču na debalans.
- ▶ **Sačekajte da se električni alat umiri, pre nego što ga odložite.** Upotrebljeni alat se može zakačiti i gubitkom kontrole voditi preko električnog alata.
- ▶ **Električni alat tokom rada držite čvrsto obema rukama i pobrinite se za stabilnu poziciju.** Električni alat se sigurnije vodi sa obe ruke.

Opis proizvoda i primene



Pročitajte sve bezbednosne napomene i uputstva. Propusti u poštovanju bezbednosnih napomena i uputstava mogu da prouzrokuju električni udar, požar i/ili teške povrede.

Vodite računa o slikama u prednjem delu uputstva za rad.

Predviđena upotreba

Električni alat je zamišljen da kod čvrste podloge vrši glodanje u drvetu, plastici i lakim građevinskim materijalima, žljebovima, ivicama, profilima i dugim otvorima kao i kopirno glodanje.

Pri smanjenom broju obrtaja i sa odgovarajućim glodanjem, takođe možete da obradujete i nemetale.

Komponente sa slike

Označavanje brojevima komponenti sa slika odnosi se na prikaz električnog alata na grafičkoj strani.

- (1) Taster za blokadu prekidača za uključivanje/isključivanje
- (2) Drška desno (izolirana površina za držanje)
- (3) Taster za blokadu vretena
- (4) Leptir zavrtnj za poluge vodice paralelnog graničnika (2x)
- (5) Zaštita od piljevine
- (6) Osnovna ploča
- (7) Klizna ploča
- (8) Prihvat za poluge vodice paralelnog graničnika
- (9) Stepenasti graničnik
- (10) Zaštitna manžetna
- (11) Leptir zavrtnj za podešavanje graničnika za dubinu
- (12) Klizač sa indeksiranom oznakom
- (13) Graničnik za dubinu
- (14) Skala za podešavanje dubine glodanja
- (15) Drška levo (izolirana površina za držanje)
- (16) Zatezna poluga za blokadu dubine glodanja
- (17) Poluga za deblokadu za kopirnu čauru
- (18) Glodalo^{A)}
- (19) Prekidač za uključivanje/isključivanje
- (20) Točkić za podešavanje broja obrtaja

- (21) Preklopna navrtka sa steznom čaurom
- (22) Viljuškasti ključ (19 mm)
- (23) Usisno crevo (Ø 35 mm)^{A)}
- (24) Usisni adapter
- (25) Nazubljeni zavrtanj za usisni adapter (2x)
- (26) Poluga vodice za paralelni graničnik (2x)
- (27) Paralelni graničnik
- (28) Iгла za centriranje^{A)}
- (29) Leptir zavrtanj za iglu za centriranje^{A)}
- (30) Graničnik krive^{A)}
- (31) Šestar glodala/adapter za vodeću šinu^{A)}
- (32) Drška za šestar glodala^{A)}
- (33) Leptir zavrtanj za grubo podešavanje šestara glodala (2x)^{A)}
- (34) Leptir zavrtanj za fino podešavanje šestara glodala (1x)^{A)}
- (35) Obrtno dugme za fino podešavanje šestara glodala^{A)}
- (36) Zavrtanj za centriranje^{A)}
- (37) Vodeća šina^{A)}
- (38) Distančna ploča (nalazi se u kompletu „šestar glodala“)
- (39) Kopirna čaura

A) **Prikazani ili opisani pribor ne spada u standardno pakovanje. Kompletni pribor možete da nadete u našem programu pribora.**

Tehnički podaci

Gornje glodalo		GOF 130
Broj artikla		3 601 FB7 0..
Nominalna ulazna snaga	W	1300
Broj obrtaja u praznom hodu	min ⁻¹	11000–28000
Izbor broja obrtaja		●
Konstantna elektronika		●
Priključak za sistem za usisavanje prašine		●
Kompatibilne stezne čaure	mm inch	6/8 ¼
Posmak korpe glodalice	mm	55
Težina u skladu sa EPTA-Procedure 01:2014	kg	3,5
Klasa zaštite		□/II

Podaci važe za nominalne napone [U] od 230 V. Kod napona koji odstupaju i izvođenja specifičnih za zemlje ovi podaci mogu da variraju.

Informacije o buci/vibracijama

Vrednosti emisije šumova se određuju u skladu sa **EN 62841-2-17**.

Nivo šumova uređaja označen sa A iznosi tipično: **86 dB(A)**; nivo jačine zvuka **97 dB(A)**. Nepouzdanost K = **3 dB**.

Nosite zaštitne slušalice!

Ukupne vrednosti vibracije a_h (vektorski zbir tri pravca) i nesigurnost K utvrđeni u skladu sa **EN 62841-2-17**:

$$a_h = 4,0 \text{ m/s}^2, K = 1,5 \text{ m/s}^2.$$

Nivo vibracija i vrednosti emisije buke, koji su navedeni u ovim uputstvima, su izmereni prema standardizovanom mernom postupku i mogu se koristiti za međusobno poređenje električnih alata. Pogodni su i za privremenu procenu emisije vibracije i buke.

Navedeni nivo vibracija i vrednost emisije buke predstavljaju realnu upotrebu električnog alata. Međutim, ako se električni alat upotrebljava za druge namene, sa drugim umetnim alatima ili ako se nedovoljno održava, može doći do odstupanja nivoa vibracija i vrednosti emisije buke. Ovo može u značajnoj meri povećati emisiju vibracija i buke tokom celokupnog perioda korišćenja.

Za tačnu procenu emisije vibracija i buke trebalo bi uzeti u obzir i vreme u kojem je uređaj isključen ili u situaciji da radi, ali nije zaista u upotrebi. Ovo može značajno redukovati emisije vibracija i buke tokom celokupnog perioda korišćenja.

Utvrđite dodatne sigurnosne mere radi zaštite korisnika od delovanja vibracija kao na primer: održavanje električnog alata i umetnog alata, održavanje toplih ruku, organizacija radnih postupaka.

Montaža

- **Izvicite pre svih radova na električnom alatu mrežni utikač iz utičnice.**

Umetanje glodala (videti sliku A)

- **Za ubacivanje i promenu glodala preporučuje se nošenje zaštitnih rukavica.**

Zavisno od svrhe upotrebe na raspolaganju su alati glodala u najrazličitijim izvedbama i kvalitetima.

Glodala od brzoreznog čelika (HSS) su namenjene za obradu mekih materijala kao što su npr. meko drvo ili plastika.

Glodala sa sečivima od čvrstog metala (HM) su specijalno namenjene za tvrde i abrazivne materijale, kao što je npr. tvrdo drvo i aluminijum.

Originalna glodala iz obimnog Bosch programa pribora možete da dobijete kod Vaše specijalizovane trgovine.

Koristite samo besprekorna i čista glodala.

- Sklopite nadole zaštitu od piljevine **(5)**.
- Pritisnite taster za blokadu vretena **(3)** i držite ga pritisnutim. Eventualno ručno obrćite vreteno motora dok ne ulegne.
- Otpustite navrtku **(21)** pomoću viljuškastog ključa **(22)** (veličina ključa 19 mm) obrtanjem u smeru okretanja **⚙**.
- Gurnite glodalicu u steznu čauru. Telo glodala mora biti uvučeno najmanje 20 mm u steznu čauru.
- Pritegnite navrtku **(21)** pomoću viljuškastog ključa **(22)** (veličina ključa 19 mm) obrtanjem u smeru okretanja **⚙**. Otpustite taster za blokadu vretena **(3)**.
- Sklopite nagore zaštitu od piljevine **(5)**.

- ▶ **Bez montirane kopirne čaure, nemojte da umećete glodala sa prečnikom koji je veći od 50 mm.** Ove glodalice ne odgovaraju zbog osnovne ploče.
- ▶ **Nemojte nikako da zatežete zatezna klešta sa obuhvatnom navrtkom, dok se ne postavi brusno telo.** Zatezna klešta mogu da se oštete.

Usisavanje prašine/piljevine

Prašine od materijala kao što je premaz koji sadrži olovo, neke vrste drveta, minerali i metal mogu biti štetni po zdravlje. Dodir ili udisanje prašine mogu izazvati alergijske reakcije i/ili oboljenja disajnih puteva radnika ili osoba koje se nalaze u blizini.

Neke prašine kao od hrasta i bukve važe kao izazivači raka, posebno u vezi sa dodatnim materijama za obradu drveta (hromati, zaštitna sredstva za drvo). Sa materijalom koji sadrži azbest smeju raditi samo stručnjaci.

- Koristite što je više moguće usisavanje prašine pogodno za materijal.
- Pobrinite se za dobro provetranje radnog mesta.
- Preporučuje se, da se nosi zaštitna maska za disanje sa klasom filtera P2.

Obratite pažnju na propise za materijale koje treba obrađivati u Vašoj zemlji.

- ▶ **Izbegavajte sakupljanje prašine na radnom mestu.** Prašine se mogu lako zapaliti.

Montiranje usisnog adaptera

Usisni adapter (24) se može unapred ili unazad montirati na priključak za crevo. Prilikom montaže priključka za crevo se pre toga mora skinuti zaštita od piljevine (5). Pričvrstite usisni adapter (24) pomoću 2 nazubljena zavrtnja (25) na osnovnu ploču (6).

Za optimalno usisavanje, redovno čistite usisni adapter (24).

Priključivanje sistema za usisavanje prašine (videti sliku B)

Utaknite usisno crevo (Ø 35 mm) (23) (pribor) na montirani usisni adapter. Povežite usisno crevo (23) sa usisivačem (pribor).

Električni alat možete direktno da priključite na utičnicu **Bosch** univerzalnog usisivača sa mehanizmom za daljinski start. Ovaj automatski startuje pri uključivanju električnog alata.

Usisivač mora biti predviđen za materijal koji treba obrađivati.

Koristite specijalan usisivač prilikom usisavanja, posebno prašine štetne po zdravlje, prašine koja izaziva rak ili suve prašine.

Montirajte zaštitu od piljevine (videti sliku C)

Postavite zaštitu od piljevine (5) spreda u vodicu, sve dok ne ulegne. Za skidanje, bočno uhvatite zaštitu za piljevinu i povucite je unapred.

Režim rada

- ▶ **Obratite pažnju na napon mreže! Napon strujnog izvora mora biti usaglašen sa podacima na tipskoj tablici električnog alata. Električni alati označeni sa 230 V mogu da rade i sa 220 V.**

Puštanje u rad

Biranje broja obrtaja

Pomoću točkića za podešavanje broja obrtaja (20) možete da izaberete potreban broj obrtaja i tokom rada.

- 1–2 nizak broj obrtaja
- 3–4 srednji broj obrtaja
- 5–6 visok broj obrtaja

Vrednosti prikazane na tabeli su orijentacione vrednosti. Neophodan broj obrtaja zavisi od radnog materijala i uslova rada i može da se utvrdi u praktičnom eksperimentu.

Radni materijal	Prečnik glodala [mm]	Pozicija točkića za podešavanje
Tvrdo drvo (bukva)	4–10	5–6
	12–20	3–4
	22–40	1–2
Meko drvo (bor)	4–10	5–6
	12–20	3–6
	22–40	1–3
Iverica	4–10	3–6
	12–20	2–4
	22–40	1–3
Plastika	4–15	2–3
	16–40	1–2
Aluminijum	4–15	1–2
	16–40	1

Uključivanje/isključivanje

Pre uključivanja, podesite željenu dubinu glodanja.

Za **uključivanje** električnog alata **prvo** pritisnite taster za blokadu (1) i pritisnite zatim prekidač za uključivanje/isključivanje (19) i držite ga pritisnutim.

Za **fiksiranje** prekidača za uključivanje/isključivanje (19) ponovo pritisnite taster za blokadu (1).

Za **isključivanje** otpustite prekidač za uključivanje/isključivanje (19). Kada ste pomoću tastera za blokadu (1) fiksirali prekidač za uključivanje/isključivanje (19), kratko pritisnite prekidač za uključivanje/isključivanje (19) i nakon toga ga pustite.

Konstantna elektronika

Konstantna elektronika drži broj obrtaja u praznom hodu i opterećenju skoro konstantne i obezbeđuje ravnomeran učinak u radu.

Podešavanje dubine glodanja (videti sliku D)

Podešavanje dubine glodanja sme da se izvrši samo kada je električni alat isključen.

Za grubo podešavanje dubine glodanja postupajte na sledeći način:

- Stavite električni alat sa montiranom glavom glodalice na radni komad koji se obrađuje.
- Podesite stepenasti graničnik (9) na najniži stepen; sve dok stepenasti graničnik čujno ne uklopi.
- Otpustite leptir zavrtnj za graničnik za dubinu (11), tako da je graničnik za dubinu (13) slobodno pokretljiv.
- Pritisnite zateznu polugu za blokadu dubine glodanja (16) u smeru okretanja ① i površinsko glodalo polako vodite nadole, sve dok glodalo (18) ne dodirne površinu radnog komada. Ponovo otpustite zateznu polugu (16), kako biste fiksirali dubinu uranjanja. Pritisnite po potrebi zateznu polugu za blokadu dubine glodanja (16) u smeru okretanja ②, kako biste je konačno fiksirali.
- Pritiskajte graničnik za dubinu (13) nadole, sve dok ne nalegne na stepenasti graničnik (9). Klizač sa indeksiranom oznakom (12) postavite na poziciju 0 na skali za dubinu glodanja (14).
- Dubinski graničnik (13) na željenu dubinu glodanja i čvrsto zategnite leptir zavrtnj na dubinskom graničniku (11). Pazite na to da se klizač sa indeksiranom oznakom (12) više ne pomeri.
- Pritisnite zateznu polugu za blokadu dubine glodanja (16) u smer okretanja ③ i pomerajte površinsko glodalo u najvišu poziciju.

Pri većim dubinama glodanja trebalo bi preduzeti više radnih zahvata sa malim skidanjem opiljaka. Pomoću stepenastog graničnika (9) možete rasporediti postupak glodanja na više stepena. Za to podesite željenu dubinu glodanja sa najnižim stepenom stepenastog graničnika i za prve zahvate najpre birajte više stepene.

Napomene za rad

- ▶ Čuvajte glodalo od potresa i udaraca.
- ▶ Izvucite pre svih radova na električnom alatu mrežni utikač iz utičnice.

Pravac i proces glodanja (videti sliku E)

- ▶ Proces glodanja konstantno mora da se vrši u pravcu suprotnom od cirkulisanja glodalice (18) (suprotan smer). Prilikom glodanja u pravcu cirkulisanja (isti smer) električni alat može da vam se istrgne iz ruke.

Podesite željenu dubinu glodanja.

Postavite električni alat sa montiranim glodalom na radni komad koji se obrađuje i uključite električni alat. Pritisnite zateznu polugu za blokadu dubine glodanja (16) nadole i vodite površinsko glodalo polako nadole, sve dok se ne dostigne podešena dubina glodanja. Ponovo otpustite zateznu polugu (16), kako biste fiksirali dubinu uranjanja. Pritisnite po potrebi zateznu polugu za blokadu dubine glodanja (16) nagore, kako biste je konačno fiksirali. Izvodite glodanje sa ravnomernim pomeranjem napred. Posle završetka glodanja, površinsku glodalicu vratite nazad u najvišu poziciju. Isključite električni alat.

Glodanje sa pomoćnim graničnikom (videti sliku F)

Za obradu većih radnih komada, npr. pri glodanju žljebova, možete pričvrstiti neku dasku ili letvu kao pomoćni graničnik na radni komad i voditi površinsku glodalicu duž pomoćnog graničnika. Površinsku glodalicu vodite po površinskoj strani klizne ploče duž pomoćnog graničnika.

Glodanje ivica ili profilisano glodanje

Pri glodanju ivica ili profilisanom glodanju bez paralelnog graničnika mora električni alat da bude opremljen sa jednim rukavcom za vođenje ili kugličnim ležajem.

Dovedite uključeni električni alat sa strane na radni komad i rukavac za vođenje ili kuglični ležaj alata glodalice moraju naleći na ivicu radnog komada koji se obrađuje.

Vodite električni alat duž ivice radnog komada. Pazite pritom na pravi ugao naleganja. Suviše jak pritisak može oštetiti ivicu radnog komada.

Glodanje sa paralelnim graničnikom (videti slike G-H)

Ugurajte paralelni graničnik (27) sa polugama vodice (26) u osnovnu ploču (6) i čvrsto ga zategnite pomoću zavrtnjeva (4) u skladu sa zahtevanom merom.

Vodite uključeni električni alat sa ravnomernim pomeranjem napred i bočnim pritiskom na paralelni graničnik duž ivice radnog komada.

Glodanje sa kružnim lukom (videti slike I-J)

Usmerite paralelni graničnik (27), tako da granične površine pokazuju nagore.

Ugurajte paralelni graničnik (27) sa polugama vodice (26) u osnovnu ploču (6) i čvrsto ga zategnite pomoću zavrtnjeva (4) u skladu sa zahtevanom merom.

Pričvrstite iglu za centriranje (28) pomoću leptir zavrtnja (29) kroz otvor paralelnog graničnika (27).

Ubodite iglom za centriranje (28) u označenu središnju tačku kružnog luka i izvršite postupak glodanja sa ravnomernim pomeranjem napred.

Glodanje pomoću graničnika krive (videti slike K-L)

Ugurajte paralelni graničnik (27) sa polugama vodice (26) u osnovnu ploču (6) i čvrsto ga zategnite pomoću zavrtnjeva (4) u skladu sa zahtevanom merom.

Pričvrstite graničnik krive (30) pomoću montiranog vodećeg valjka kroz otvor paralelnog graničnika (27).

Vodite električni alat sa lakim bočnim pritiskom duž ivice radnog komada.

Glodanje sa šestarom glodala (videti sliku M)

Za kružne radove glodanja možete da koristite šestar glodala/adapter za vodeću šinu (31). Montirajte šestar glodala kao što pokazuje slika.

Zavrtnje zavrtnj za centriranje (36) u navoj šestara glodala. Postavite vrh zavrtnja u središnju tačku kružnog luka za glodanje, pritom vodeći računa da vrh zavrtnja proдре u površinu radnog komada.

Grubo podesite željeni radijus pomeranjem šestara glodala i zavrtnje leptir zavrtnje (33) i (34).

Pomoću obrtnog dugmeta (35) možete nakon otpuštanja leptir zavrtnja (34) fino da podesite dužinu. Jedan obrtaj

pritom odgovara putu pomeranja od 2,0 mm, jedan od podeoka na obrtnom dugmetu (35) odgovara promeni puta pomeranja za 0,1 mm.

Vodite uključeni električni alat pomoću desne drške (2) i pomoću drške za šestar glodala (32) iznad radnog komada.

Glodanje sa vodećom šinom (videti sliku N)

Pomoću vodeće šine (37) možete da izvodite pravolinijske radne postupke.

Za izjednačavanje razlike u visini morate da montirate distancionu ploču (38).

Montirajte šestar glodala/adapter za vodeću šinu (31), kao što je prikazano na slici.

Pričvrstite vodeću šinu (37) na radnom komadu odgovarajućim zateznim mehanizmom, npr. stegom za zavrtanje. Postavite električni alat sa montiranim adapterom za vodeću šinu (31) na vodeću šinu.

Glodanje sa kopirnom čaurom (vidi slike O-P)

Pomoću kopirne čaure (39) možete da prenesete konture obrazaca odn. šablona na materijale.

U zavisnosti od debljine šablona, odn. predloška izaberite odgovarajuću kopirnu čauru. Zbog veće visine kopirne čaure, šablon mora imati najmanju debljinu od 8 mm.

Pomerite polugu za deblokiranje (17) i ubacite odozdo kopirnu čauru (39) u osnovnu ploču (6). Ispusti za kodiranje moraju pritom osetno da uskoče u žljebove kopirne čaure.

► Birajte prečnik glodala manji od unutrašnjeg preseka kopirne čaure.

Za glodanje sa kopirnom čaurom (39) uradite sledeće:

- Primaknite uključeni električni alat sa kopirnom čaurom šablonu.
- Pritisnite zateznu polugu za blokadu dubine glodanja (16) nadole i vodite površinsko glodalo polako nadole, sve dok se ne dostigne podešena dubina glodanja. Ponovo otpustite zateznu polugu (16), kako biste fiksirali dubinu uranjanja. Pritisnite po potrebi zateznu polugu za blokadu dubine glodanja (16) nadole, kako biste je konačno fiksirali.
- Električni alat sa većom kopirnom čaurom vodite sa bočnim pritiskom duž šablona.

Održavanje i servis

Održavanje i čišćenje

- Izvucite pre svih radova na električnom alatu mrežni utikač iz utičnice.
- Držite električni alat i proreze za ventilaciju čiste, da bi dobro i sigurno radili.
- U slučaju ekstremnih uslova rada po mogućnosti uvek upotrebljavajte sistem za usisavanje. Često čistite proreze za ventilaciju pomoću četkice i pre toga uključite zaštitni prekidač od pogrešne struje (PRCD). U slučaju obrade metala mogu da se taloži provodna prašina u unutrašnjosti električnog alata. Zaštitna izolacija može da se ošteti.

Ako je neophodna zamena priključnog voda, onda to mora da izvede **Bosch** ili ovlašćena servisna služba za **Bosch** električne alate, kako biste izbegli ugrožavanje bezbednosti.

Servis i saveti za upotrebu

Servis odgovara na vaša pitanja u vezi sa popravkom i održavanjem vašeg proizvoda kao i u vezi sa rezervnim delovima. Šematske prikaze i informacije u vezi rezervnih delova naći ćete i pod: **www.bosch-pt.com**

Bosch tim za konsultacije vam rado pomaže tokom primene, ukoliko imate pitanja o našim proizvodima i njihovom priboru.

Molimo da kod svih pitanja i naručivanja rezervnih delova neizostavno navedete broj artikla sa 10 brojčanih mesta prema tipskoj pločici proizvoda.

Srpski

Bosch Elektroservis
 Dimitrija Tucovića 59
 11000 Beograd
 Tel.: +381 11 644 8546
 Tel.: +381 11 744 3122
 Tel.: +381 11 641 6291
 Fax: +381 11 641 6293
 E-Mail: office@servis-bosch.rs
 www.bosch-pt.rs

Dodatne adrese servisa pogledajte na:

www.bosch-pt.com/serviceaddresses

Uklanjanje dubreta

Električni alati, pribor i pakovanja treba reciklirati na ekološki prihvatljiv način.



Ne bacajte električni alat u kućni otpad!

Samo za EU-zemlje:

Prema evropskim smernicama 2012/19/EU o starim električnim i elektronskim uređajima i njihovim pretvaranju u nacionalno dobro ne moraju više upotrebljivi električni pribori da se odvojeno sakupljaju i odvoze nekoj regeneraciji koja odgovara zaštiti čovekove okoline.

Slovenščina

Varnostna opozorila

Splošna varnostna navodila za električna orodja

⚠ OPOZORILO Preberite vsa varnostna opozorila, navodila, ilustracije in specifikacije, ki so priložene temu električnemu orodju.

Če spodaj navedenih napotkov ne upoštevate, lahko pride do električnega udara, požara in/ali težke poškodbe.

Vsa opozorila in napotke shranite, ker jih boste v prihodnje še potrebovali.

Pojem električno orodje, ki se pojavlja v nadaljnjem besedilu, se nanaša na električna orodja z električnim pogonom (z električnim kablom) in na akumulatorska električna orodja (brez električnega kabla).

Varnost na delovnem mestu

- ▶ **Delovno mesto naj bo vedno čisto in dobro osvetljeno.** Nered in neosvetljena delovna mesta povečajo možnost nezgod.
- ▶ **Električnega orodja ne uporabljajte v okolju, v katerem lahko pride do eksplozij (prisotnost vnetljivih tekočin, plinov ali prahu).** Električna orodja povzročajo iskre, zaradi katerega se lahko prah ali hlapi vnamejo.
- ▶ **Ko uporabljate električno orodje, poskrbite, da v bližini ni otrok ali drugih oseb.** Odvračanje pozornosti lahko povzroči izgubo nadzora nad orodjem.

Električna varnost

- ▶ **Priključni vtič električnega orodja se mora prilegati vtičnici. Spreminjanje vtiča na kakršen koli način ni dovoljeno. Pri ozemljenih električnih orodjih ne uporabljajte adapterskih vtičev.** Nespremenjeni vtiči in ustrezne vtičnice zmanjšujejo tveganje električnega udara.
- ▶ **Izogibajte se telesnemu stiku z ozemljenimi površinami, kot so na primer cevi, grelci, hladilniki in pašniki.** Tveganje električnega udara je večje, če je vaše telo ozemljeno.
- ▶ **Prosimo, da napravo zavarujete pred dežjem ali vlago.** Vdor vode v električno orodje povečuje tveganje za električni udar.
- ▶ **Kabel uporabljajte pravilno. Kabel zavarujte pred vročino, oljem, ostrimi robovi ali premikajočimi se deli.** Poškodovani ali zapleteni kablji povečujejo tveganje električnega udara.
- ▶ **Kadar uporabljate električno orodje zunaj, uporabljajte samo kabselske podaljške, ki so primerni za delo na prostem.** Uporaba kabselskega podaljška, ki je primeren za delo na prostem, zmanjšuje tveganje za električni udar.
- ▶ **Če je uporaba električnega orodja v vlažnem okolju neizogibna, uporabljajte stikalo za zaščito pred kvarnim tokom.** Uporaba zaščitnega stikala zmanjšuje tveganje električnega udara.

Osebnostna varnost

- ▶ **Bodite pozorni, pazite kaj delate ter se dela z električnim orodjem lotite z razumom. Ne uporabljajte električnega orodja, če ste utrujeni oziroma če ste pod vplivom mamil, alkohola ali zdravil.** Trenutek nepazljivosti pri uporabi električnega orodja je lahko vzrok za resne telesne poškodbe.
- ▶ **Uporabljajte osebno zaščitno opremo. Vedno uporabljajte zaščito za oči.** Z uporabo zaščitne opreme, kot so protiprašna maska, varnostni čevlji, ki ne drsijo,

čelada ali zaščita za sluh, v ustreznih okoliščinah zmanjšate nevarnost poškodb.

- ▶ **Preprečite nenameren vklop orodja. Pred priključitvijo električnega orodja na električno omrežje in/ali na akumulatorsko baterijo in pred dviganjem ali nošenjem se prepričajte, da je električno orodje izklopljeno.** Če električno orodje nosite in imate pri tem prst na stikalo ali pa orodje napajate, ko je stikalo v položaju za vklop, lahko pride do nesreče.
- ▶ **Odstranite vse ključe in izvijače za prilagajanje orodja, preden orodje vključite.** Ključ ali izvijač, ki ga ne odstranite z vrtečega se dela električnega orodja, lahko povzroči telesne poškodbe.
- ▶ **Ne precenjujte svojih sposobnosti. Ves čas trdno stojite in vzdržujte ravnovesje.** To omogoča boljši nadzor nad električnim orodjem v nepričakovanih situacijah.
- ▶ **Bodite primerno oblečeni. Ne nosite ohlapnih oblačil ali nakita. Las in oblačil ne približujte premikajočim se delom.** Ohlapna oblačila, nakit ali dolgi lasje se lahko ujamejo v premikajoče se dele.
- ▶ **Če imate na voljo naprave za priklop sesalnika za prah ali zbiralnih posod, se prepričajte, da so te ustrezno priključene.** Uporaba sistema za zbiranje prahu lahko zmanjša nevarnosti, povezane s prahom.
- ▶ **Naj seznanjenost z orodjem, ki jo pridobite s pogosto uporabo, ne bo razlog za to, da postanete lahkomišeln in ignorirate varnostna načela.** V delčku sekunde lahko nepozorno dejanje pripelje do hude poškodbe.

Uporaba in vzdrževanje električnega orodja

- ▶ **Električnega orodja ne preobremenjujte. Za delo uporabite ustrezno električno orodje.** Pravo električno orodje bo delo opravilo bolje in varneje, in sicer s hitrostjo, za katero je bilo oblikovano.
- ▶ **Električnega orodja ne uporabljajte, če ga s stikalom ne morete vklopiti in izklopiti.** Vsako električno orodje, ki ga ni mogoče nadzirati s stikalom, je nevarno in ga je treba popraviti.
- ▶ **Izvlomite vtič iz vtičnice in/ali odstranite akumulatorsko baterijo, če je le mogoče, in odstranite ter shranite pribor, še preden se lotite popravila orodja.** Ti preventivni varnostni ukrepi zmanjšajo tveganje za nenamerni zagon aparata.
- ▶ **Ko električnih orodij ne uporabljate, jih shranite izven dosega otrok. Osebam, ki orodja ne poznajo ali niso prebrale teh navodil za uporabo, orodja ne dovolite uporabljati.** Električna orodja so nevarna, če jih uporabljajo neizkušene osebe.
- ▶ **Vzdržujte električna orodja in pribor. Prepričajte se, da so premikajoči se deli pravilno poravnani in da se ne zatikajo ter da deli niso polomljeni. Prav tako preverite, ali je na orodju še kaj drugega, kar bi lahko vplivalo na njegovo delovanje. Če je električno orodje poškodovano, mora biti pred uporabo popravljeno.**

Slabo vzdrževana električna orodja so vzrok za mnoge nezgode.

- ▶ **Rezalna orodja naj bodo vedno ostra in čista.** Skrbno negovana rezalna orodja z ostrimi robovi se manj zatikajo in so lažje vodljiva.
- ▶ **Električna orodja, pribor, vsadna orodja in podobno uporabljajte v skladu s temi navodili. Pri tem upoštevajte delovne pogoje in dejavnost, ki jo boste opravljali.** Uporaba električnih orodij v namene, ki so drugačni od predpisanih, lahko privede do nevarnih situacij.
- ▶ **Ročaji in površine za prijemanje naj bodo suhe, čiste in brez olja ali maščobe.** Gladki ročaji in površine za prijemanje ne omogočajo varne uporabe in nadzora orodja v nepričakovanih situacijah.

Servisiranje

- ▶ **Vaše električno orodje naj popravlja samo usposobljeno strokovno osebje, ki naj pri tem uporabi zgolj originalne rezervne dele.** S tem boste zagotovili, da bo orodje varno za uporabo.

Varnostna opozorila za namizne rezalnike

- ▶ **Električno orodje vedno držite samo za izolirano oprijemalno površino, saj lahko rezalnik pride v stik z lastnim kablom.** Ob stiku rezalnega nastavka z žico pod napetostjo se lahko električna napetost prenese na kovinske dele električnega orodja, uporabnik pa lahko ob tem doživi električni udar.
- ▶ **Za zaščito in pritrditev obdelovanca na stabilno podlago uporabite spono ali kakšen drug priročen način.** Obdelovanec ni stabilen, če ga držite z roko ali ga skušate zaščititi s svojim telesom. Takšen način lahko povzroči izgubo nadzora nad obdelovancem.
- ▶ **Dovoljeno število vrtljajev rezkarja mora biti najmanj tako visoko, kot je največje število vrtljajev, navedeno na električnem orodju.** Rezkar, ki se vrti hitreje, kot je dovoljeno, se lahko zlomi in zaluča v prostor.
- ▶ **Rezkarji in drug pribor se morajo natančno prilegati vpetju (vpenjalnim kleščam) električnega orodja.** Nastavki, ki se ne prilegajo vpetju električnega orodja, se neenakomerno vrtijo, zelo močno vibrirajo in lahko povzročijo izgubo nadzora nad orodjem.
- ▶ **Obdelovancu se približajte samo z vklopljenim električnim orodjem.** V nasprotnem primeru obstaja nevarnost, da se bo vsadno orodje zataknilo v obdelovanec in povzročilo povratni udarec.
- ▶ **Z rokami ne segajte v območje rezkanja in rezalnika. Z drugo roko držite dodatni ročaj.** Če boste rezkar držali z obema rokama, si rok ne boste mogli poškodovati.
- ▶ **Nikoli ne rezkajte prek kovinskih predmetov, žebeljev ali vijakov.** Rezkalno orodje se lahko poškoduje in povzroči povečanje vibracij.
- ▶ **Za iskanje skritih oskrbovalnih vodov uporabljajte ustrezne iskalne naprave ali se o tem pozanimajte pri lokalnem podjetju za oskrbo z vodo, elektriko ali plinom.** Stik z električnim vodom lahko povzroči požar ali

električni udar. Poškodbe na plinovodu so lahko vzrok za eksplozijo, vdor v vodovodno omrežje pa lahko povzroči materialno škodo ali električni udar.

- ▶ **Ne uporabljajte topih ali poškodovanih rezalnikov.** Topa ali poškodovana rezkalna orodja povzročijo povečano trenje, se lahko zataknejo in pripeljejo do neuravnoteženosti.
- ▶ **Pred odlaganjem električnega orodja počakajte, da se orodje popolnoma ustavi.** Nastavek se lahko zatakne, zaradi česar lahko izgubite nadzor nad električnim orodjem.
- ▶ **Električno orodje med delom močno držite z obema rokama in poskrbite za varno stojišče.** Z električnim orodjem lahko varneje delate, če ga upravljate z obema rokama.

Opis izdelka in storitev



Preberite vsa varnostna opozorila in navodila.

Neupoštevanje varnostnih opozoril in navodil lahko povzroči električni udar, požar in/ali hude poškodbe.

Upoštevajte slike na začetku navodil za uporabo.

Namenska uporaba

Električno orodje je primerno za kopirno rezkanje in rezkanje utorov, robov, profilov in podolgovatih odprtih v les, plastiko in lahke gradbene materiale na stabilni podlagi.

Pri nižjem številu vrtljajev in z ustreznimi rezkarji je mogoče obdelovati tudi neželezne kovine.

Komponente na sliki

Oštevilčenje komponent, ki so prikazane na sliki, se nanaša na prikaz električnega orodja na strani z grafikom.

- (1) Tipka za zaklep stikala za vklop/izklop
- (2) Ročaj na desni strani (izolirana oprijemalna površina)
- (3) Gumb za blokado vretena
- (4) Krilni vijak za vodilo vzporednega prislona (2x)
- (5) Zaščita pred odrezki
- (6) Osnovna plošča
- (7) Drсна plošča
- (8) Držalo za vodila vzporednega prislona
- (9) Stopenjski prislon
- (10) Zaščitna manšeta
- (11) Krilni vijak za nastavitve omejevalnika globine
- (12) Drsnik z indeksno oznako
- (13) Omejevalnik globine
- (14) Skala za nastavitve globine rezkanja
- (15) Ročaj na levi strani (izolirana oprijemalna površina)
- (16) Vpenjalna ročica za nastavitve globine rezkanja
- (17) Sprostitvena ročica za kopirni tulec
- (18) Rezkar^{A)}

- (19) Stikalo za vklop/izklop
- (20) Kolesce za izbiro števila vrtljajev
- (21) Krovna matica z vpenjalno pušo
- (22) Viličasti ključ (19 mm)
- (23) Odsesovalna cev (premer 35 mm)^{A)}
- (24) Adapter za odsesavanje
- (25) Narebrični vijak za adapter za odsesavanje (2x)
- (26) Vodilo za vzporedni prislon (2x)
- (27) Vzporedni prislon
- (28) Centrirni trn^{A)}
- (29) Krilni vijak za centrirni trn^{A)}
- (30) Krivuljno vodilo^{A)}
- (31) Obročno vodilo za rezkanje/adapter za vodilo^{A)}
- (32) Držalo obročnega vodila za rezkanje^{A)}
- (33) Krilni vijak za grobo nastavitve obročnega vodila za rezkanje (2x)^{A)}
- (34) Krilni vijak za fino nastavitve obročnega vodila za rezkanje (1x)^{A)}
- (35) Vrtljivi gumb za fino nastavitve obročnega vodila za rezkanje^{A)}
- (36) Centrirni vijak^{A)}
- (37) Vodilo^{A)}
- (38) Distančnik (v kompletu obročnega vodila za rezkanje)
- (39) Kopirni tulec

A) **Prikazan ali opisan pribor ni del standardnega obsega dobave. Celoten pribor je del našega programa pribora.**

Tehnični podatki

Namizni rezkalnik		GOF 130
Kataloška številka		3 601 FB7 0..
Nazivna moč	W	1300
Število vrtljajev v prostem teku	min ⁻¹	11000–28000
Izbira števila vrtljajev		●
Sistem za ohranjanje nespremenjenega števila vrtljajev		●
Priključek za odsesavanje prahu		●
Združljive vpenjalne puše	mm palci	6/8 ¼
Globina rezkanja	mm	55
Teža po EPTA-Procedure 01:2014	kg	3,5
Razred zaščite		□/II

Navedbe veljajo za nazivne napetosti [U] 230 V. Pri drugih napetostih in državno specifičnih izvedbah lahko te navedbe variirajo.

Podatki o hrupu/tresljajih

Merilne vrednosti hrupa izračunane v skladu z **EN 62841-2-17**.

Nivo hrupa razreda A za električno orodje običajno znaša: **86 dB(A)**; raven zvočne moči **97 dB(A)**. Negotovost **K = 3 dB**.

Uporabljajte zaščito za sluh!

Skupne vrednosti tresljajev a_{h_i} (vektorska vsota treh smeri) in negotovost **K** so določene v skladu s standardom

EN 62841-2-17: $a_{h_i} = 4,0 \text{ m/s}^2$, **K = 1,5 m/s**.

Vrednosti nivoja tresljajev in hrupa, podane v teh navodilih, so bile izmerjene v skladu s standardiziranim merilnim postopkom in se lahko uporabljajo za medsebojno primerjavo električnih orodij. Primerne so tudi za začasno oceno oddajanja tresljajev in hrupa.

Naveden nivo tresljajev in hrupa je določen na osnovi glavnih načinov uporabe električnega orodja. Pri uporabi orodja v drugačne namene, z drugačnimi nastavitvami ali pri nezadostnem vzdrževanju lahko nivo hrupa in tresljajev odstopa. To lahko obremenjenost s hrupom in tresljaji v celotnem obdobju uporabe občutno poveča.

Za natančnejšo oceno obremenjenosti s hrupom in tresljaji morate upoštevati tudi čas, ko je orodje izklopljeno, in čas, ko orodje deluje, vendar dejansko ni v uporabi. To lahko občutno zmanjša obremenjenost s hrupom in tresljaji, ki je razporejena na celotno obdobje uporabe.

Določite dodatne varnostne ukrepe za zaščito uporabnika pred vplivi tresljajev, npr. vzdrževanje električnega orodja in nastavkov, segrevanje rok, organizacija delovnih postopkov.

Namestitev

- **Pred začetkom kakršnih koli del na električnem orodju izvlecite omrežni vtič iz vtičnice.**

Namestitev rezkarja (glejte sliko A)

- **Za namestitev in menjavo rezkarjev priporočamo uporabo zaščitnih rokavic.**


Za različne vrste uporabe so na voljo rezkarji različnih izvedb in kakovosti.

Rezarji iz visokozmogljivega hitroreznega jekla (HSS) so primerni za obdelovanje mehkih materialov, kot sta na primer mehek les in plastika.

Rezarji z rezili iz karbidne trdine (HM) so primerni predvsem za trde in abrazivne obdelovance, kot sta na primer trd les in aluminij.

Originalne rezkarje iz Boschevega obsežnega programa pribora lahko kupite pri svojem specializiranem trgovcu. Nameščajte samo brezhibne in čiste rezkarje.

- Zaščito pred odrezki **(5)** poklopite navzdol.
- Pritisnite gumb za blokado vretena **(3)** in ga pridržite. Vreteno motorja po potrebi ročno vrtite, dokler se ne zaskoči.
- Odvijte krovno matico **(21)** z viličastim ključem **(22)** (dimenzije 19 mm) tako, da jo zavrtite v smeri vrtenja **⚙**.
- Potisnite rezkar v vpenjalno pušo. Steblo rezkarja mora biti potisnjeno v vpenjalno pušo najmanj 20 mm globoko.

- Privijte krovno matico (21) z viličastim ključem (22) (dimenzije 19 mm) tako, da jo zavrtite v smeri vrtenja . Spustite gumb za blokado vretena (3).
- Zaščito pred odrezki (5) pokopite navzgor.
- ▶ **Brez nameščenega kopirnega tulca ne vstavljajte rezkarjev s premerom, večjim od 50 mm.** Ti rezkarji so preveliki za osnovno ploščo.
- ▶ **Dokler rezkar ni nameščen, vpenjalnih klešč ne privijajte s krovno matico.** V nasprotnem primeru lahko pride do poškodbe vpenjalnih klešč.

Odsesavanje prahu/odrezkov

Prah nekaterih materialov, npr. svinčenega premaza, nekaterih vrst lesa, mineralov in kovin je lahko zdravju škodljiv. Stik s kožo ali vdihavanje takšnega prahu lahko povzroči alergijske reakcije in/ali obolenja dihal uporabnika ali oseb v bližini.

Določene vrste prahu kot npr. prah hrastovine ali bukovja veljajo za kancerogene, še posebej v kombinaciji z drugimi snovmi, ki so prisotne pri obdelavi lesa (kromat, zaščitno sredstvo za les). Materiale z vsebnostjo azbesta smejo obdelovati le strokovnjaki.

- Če je mogoče, uporabljajte sesalnik, ki je primeren glede na vrsto materiala.
- Poskrbite za dobro zračenje delovnega mesta.
- Priporočamo, da nosite zaščitno masko za prah s filtrirnim razredom P2.

Upoštevajte veljavne nacionalne predpise za obdelovalne materiale.

- ▶ **Preprečite nabiranje prahu na delovnem mestu.** Prah se lahko hitro vname.

Montiranje adapterja za odsesavanje

Adapter za odsesavanje (24) je s cevnim priključkom mogoče namestiti spredaj ali zadaj. Za namestitev s cevnim priključkom spredaj je treba najprej odstraniti zaščito pred odrezki (5). Adapter za odsesavanje (24) z dvema narebrčenima vijakoma (25) pritrdite na osnovno ploščo (6).

Za zagotavljanje optimalnega odsesavanja je treba adapter za odsesavanje (24) redno čistiti.

Priklop sistema za odsesavanje (glejte sliko B)

Odsesovalno cev (s premerom 35 mm) (23) (pribor) namestite na nameščen nastavek za odsesavanje. Odsesovalno cev (23) priključite na sesalnik za prah (pribor).

Električno orodje lahko priključite neposredno v vtično večnamenskega sesalnika **Bosch** z zagonom na daljavo. Sesalnik se vključi samodejno, hkrati z vklopom električnega orodja.

Sesalnik za prah mora biti primeren za obdelovani material.

Za odsesavanje zdravju izredno nevarnih, raketovrnih ali suhih vrst prahu uporabljajte poseben sesalnik za prah.

Namestitev zaščite pred odrezki (glejte sliko C)

Zaščito pred odrezki (5) od spredaj namestite v vodilo tako, da se zaskoči. Za odstranitev zaščite pred odrezki jo primite s strani in povlecite naprej.

Delovanje

- ▶ **Upoštevajte omrežno napetost! Napetost vira električne energije se mora ujemati s podatki na označevalni tablici električnega orodja. Orodje, ki je označeno z 230 V, lahko priključite tudi na napetost 220 V.**

Uporaba

Izbira števila vrtljajev

S kolescem za izbiro števila vrtljajev (20) lahko potrebno število vrtljajev izberete tudi med delovanjem.

- 1–2 Nizko število vrtljajev
- 3–4 Srednje število vrtljajev
- 5–6 Visoko število vrtljajev

Vrednosti, navedene v tabeli, so okvirne. Potrebno število vrtljajev je odvisno od obdelovanca in delovnih pogojev. Določite ga lahko s praktičnim preizkusom.

Material	Premer rezkarja [mm]	Položaj kolesca za izbiro števila vrtljajev
Trd les (bukev)	4–10	5–6
	12–20	3–4
	22–40	1–2
Mehak les (bor)	4–10	5–6
	12–20	3–6
	22–40	1–3
Iverne plošče	4–10	3–6
	12–20	2–4
	22–40	1–3
Plastika	4–15	2–3
	16–40	1–2
Aluminij	4–15	1–2
	16–40	1

Vklop/izklop

Pred vklopom nastavite globino rezkanja.

Za **vklop** električnega orodja **najprej** pritisnite tipko za zaklep (1), nato pa pritisnite stikalo za vklop/izklop (19) in ga pridržite.

Za **zaklep položaja** stikala za vklop/izklop (19) znova pritisnite tipko za zaklep (1).

Za **izklop** spustite stikalo za vklop/izklop (19). Če ste s tipko za zaklep (1) zaklenili stikalo za vklop/izklop (19), na kratko pritisnite stikalo za vklop/izklop (19) in ga nato znova spustite.

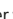


Sistem za ohranjanje nespremenjenega števila vrtljajev

Elektronika za ohranjanje števila vrtljajev skrbi za nespremenjeno število vrtljajev v prostem teku in pri obremenitvi ter zagotavlja enakomerno delovanje.

Nastavitev globine rezkanja (glejte sliko D)

Nastavitev globine rezkanja je dovoljena samo, če je električno orodje izklopljeno.

Groba nastavitev globine rezkanja:

- Električno orodje z nameščenim rezkarjem postavite na obdelovanec.
- Stopenjski prislon (9) nastavite na najnižjo stopnjo; stopenjski prislon se pri tem zaskoči.
- Odvijte krilni vijak na omejevalniku globine (11), da bo omejevalnik globine (13) prosto premičen.
- Potisnite vpenjalno ročico za zaklep globine rezkanja (16) v smer vrtenja  in potisnite namizni rezkalnik počasi navzdol, dokler se rezkar (18) ne dotika površine obdelovanca. Ponovno izpusite vpenjalno ročico za zaklep globine rezkanja (16), da nastavite izbrano globino. Po potrebi potisnite vpenjalno ročico za zaklep globine rezkanja (16) v smeri vrtenja , da jo dokončno fiksirate.
- Potisnite omejevalnik globine (13) navzdol, dokler se ne uleže na stopenjski prislon (9). Postavite drsnik z indeksno oznako (12) na položaj 0 na skali za globino rezkanja (14).
- Postavite omejevalnik globine (13) na želeno globino rezkanja in privijte krilni vijak na omejevalniku globine (11). Pazite na to, da drsnika z indeksno oznako (12) ne prestavite.
- Potisnite vpenjalno ročico za zaklep globine rezkanja (16) v smeri vrtenja  in namizni rezkalnik premaknite v zgornji položaj.

Pri večjih globinah rezkanja opravite postopek v več korakih, z vsakokrat manj odrezovanja. S stopenjskim prislonom (9) lahko rezkanje razdelite na več stopenj. V ta namen nastavite želeno globino rezkanja na najnižjo stopnjo stopenjskega prislona in za prve obdelovalne postopke najprej izberite višje stopnje.

Navodila za delo

- ▶ **Rezkar zavarujte pred sunki in udarci.**
- ▶ **Pred začetkom kakršnih koli del na električnem orodju izvlcite omrežni vtič iz vtičnice.**

Smer in postopek rezkanja (glejte sliko E)

- ▶ Rezkanje mora vedno potekati v nasprotni smeri vrtenja rezkarja (18) (proti smeri delovanja). Pri rezkanju v smeri vrtenja (istosmerno) vam lahko električno orodje iztrga iz rok.

Nastavite želeno globino rezkanja.

Električno orodje z montiranim rezkarjem postavite na obdelovanec, ki ga boste rezkali, in vklopite električno orodje.

Povlecite vpenjalno ročico za zaklep globine rezkanja (16) navzdol, namizni rezkalnik za počasi potisnite navzdol, dokler ne dosežete nastavljenega globine rezkanja. Ponovno izpusite vpenjalno ročico za zaklep globine rezkanja (16), da fiksirate to globino. Po potrebi potisnite vpenjalno ročico za zaklep globine rezkanja (16) navzgor, da jo dokončno fiksirate.

Rezkajte z enakomernim pomikanjem orodja.

Po zaključku rezkanja pomaknite namizni rezkalnik nazaj v najvišji položaj.

Izklopite električno orodje.

Rezkanje s pomožnim prislonom (glejte sliko F)

Za obdelavo večjih obdelovancev, na primer pri rezkanju utorov, lahko kot pomožni prislon na obdelovanec pritrдите desko ali letev in namizni rezkalnik pomikate ob pomožnem prislonu. Namizni rezkalnik pomikajte po poravnani strani drsne plošče ob pomožnem prislonu.

Robno ali oblikovno rezkanje

Pri rezkanju robov ali oblik brez vzporednega vodila mora biti rezkar opremljen z vodilnim čepom ali krogličnim ležajem.

Vklopljeno električno orodje s strani pomikajte na obdelovanec, dokler vodilni čep ali kroglični ležaj rezkarja ne naleže na rob obdelovanca.

Električno orodje vodite vzdolž roba obdelovanca. Pri tem pazite, da bo orodje naleglo pod pravilnim kotom. Prevelik pritisk lahko poškoduje rob orodja.

Rezkanje z vzporednim prislonom (glejte slike G–H)

Vzporedno vodilo (27) z vodilnima drogovoma (26) potisnite v osnovno ploščo (6) in ga privijte z vijaki (4) ustrezno glede na potrebne mere.

Vklopljeno električno orodje enakomerno pomikajte vzdolž obdelovanca, pri čemer od strani pritiskajte na vzporedno vodilo.

Rezkanje krožnih lokov (glejte slike I–J)

Vzporedni prislon obrnite tako, da je površina prislona (27) obrnjena navzgor.

Vzporedno vodilo (27) z vodilnima drogovoma (26) potisnite v osnovno ploščo (6) in ga privijte z vijaki (4) ustrezno glede na potrebne mere.

Centrirni trn (28) s krilnim vijakom (29) skozi odprtino pritrđite na vzporedni prislon (27).

Centrirni trn (28) vstavite v označeno sredinsko točko krožnega loka in rezkajte z enakomernim pomikanjem.

Rezkanje s krivuljnim vodilom (glejte slike K–L)

Vzporedno vodilo (27) z vodilnima drogovoma (26) potisnite v osnovno ploščo (6) in ga privijte z vijaki (4) ustrezno glede na potrebne mere.

Krivuljno vodilo z nameščenim vodilnim kolescem (30) skozi odprtino pritrđite na vzporedni prislon (27).

Električno orodje z rahlim stranskim pritiskanjem vodite vzdolž roba obdelovanca.

Rezanje z obročnim vodilom za rezkanje (glejte sliko M)

Za rezkanje v krogu lahko uporabite obročno vodilo za rezkanje/adapter za vodilo (31). Obročno vodilo za rezkanje montirajte, kot je prikazano na sliki.

Centrirni vijak (36) privijte v navoj na obročnem vodilu za rezkanje. Konico vijaka postavite v sredinsko točko krožnega loka za rezkanje in pri tem pazite, da je konica vijaka vbodena v površino obdelovanca.

S pomikanjem obročnega vodila za rezkanje približno nastavite želen polmer in privijte krilna vijaka (33) in (34).

Z vrtljivim gumbom (35) lahko po odvitju krilnega vijaka (34) natančno nastavite dolžino. Pri tem en obrat ustreza premiku za 2,0 mm, ena delna črtica na vrtljivem gumbu (35) ustreza premiku za 0,1 mm.

Vključeno električno orodje z desnim ročajem (2) in držalom obročnega vodila za rezkanje (32) vodite po obdelovancu.

Rezanje z vodilom (glejte sliko N)

Z vodilom (37) lahko opravite delovne postopke, ki se izvajajo v ravni črti.

Za izravnavo višinske razlike morate namestiti distančnik (38).

Namestite obročno vodilo za rezkanje/adapter za vodilo (31), kot je prikazano na sliki.

Vodilo (37) pritrdite na obdelovanec z ustreznim vpenjalno pripravo, npr. s primežem. Električno orodje z nameščenim adapterjem za vodilo (31) postavite na vodilo.

Rezanje s kopirnim tulcem (glejte slike O-P)

S kopirnim tulcem (39) lahko na obdelovanec prenesete obrise s predlog ali šablono.

Glede na debelino šablone oz. predloge izberite ustrezni kopirni tulec. Glede na to, da kopirni tulec štrli čez, mora biti šablona debela najmanj 8 mm.

Premaknite ročico za sproščanje (17) in kopirni tulec (39) namestite v osnovno ploščo (6). Kodirni zobci morajo pri tem razločno zaskočiti v izreze na kopirnem tulcu.

- ▶ **Izberite rezkar z manjšim premerom od notranjega premera kopirnega tulca.**

Rezanje s kopirnim tulcem (39):

- Vključeno električno orodje s kopirnim tulcem približajte šabloni.
- Povlecite vpenjalo za zaporo globine rezkanja (16) navzdol in potisnite zgornje rezkalo počasi navzdol, dokler ne dosežete nastavljene globine rezkanja. Ponovno izpusite napenjalo za aretiranje globine rezkanja (16), da fiksirate to globino. Po potrebi potisnite napenjalo za aretiranje globine rezkanja (16) navzgor, da ga dokončno fiksirate.
- Električno orodje z izstopajočim kopirnim tulcem od strani pomikajte ob šablono.

Vzdrževanje in servisiranje**Vzdrževanje in čiščenje**

- ▶ **Pred začetkom kakršnih koli del na električnem orodju izvlecite omrežni vtič iz vtičnice.**
- ▶ **Skrbite za čistočo električnega orodja in prezračevalnih utorov, da lahko dobro in varno delate.**
- ▶ **V ekstremnih pogojih dela po možnosti vedno uporabljajte sistem za odsesavanje. Prezračevalne reže redno očistite s čopičem in orodje priključite prek zaščitnega tokovnega stikala (PRCD).** Prevodni prah, ki nastane pri obdelavi kovin, se lahko nabira v notranjosti električnega orodja. Pri tem se lahko poškoduje zaščitna izolacija električnega orodja.

Če morate zamenjati priključni kabel, storite to pri servisu **Bosch** ali pooblaščenem servisu za električna orodja **Bosch**, da ne pride do ogrožanja varnosti.

Servisna služba in svetovanje uporabnikom

Servis vam bo dal odgovore na vaša vprašanja glede popravila in vzdrževanja izdelka ter nadomestnih delov. Tehnične skice in informacije glede nadomestnih delov najdete na: **www.bosch-pt.com**

Boscheva skupina za svetovanje pri uporabi vam bo z veseljem odgovorila na vprašanja o naših izdelkih in pripadajočem priboru.

Ob vseh vprašanjih in naročilih rezervnih delov nujno sporočite 10-mestno številko na tipski ploščici izdelka.

Slovensko

Robert Bosch d.o.o.
Verovškova 55a
1000 Ljubljana
Tel.: +00 803931
Fax: +00 803931
Mail: servis.pt@si.bosch.com
www.bosch.si

Naslove drugih servisnih mest najdete na povezavi:

www.bosch-pt.com/serviceaddresses

Odlaganje

Električno orodje, pribor in embalažo je treba dostaviti v okolju prijazno ponovno predelavo.



Električnih orodij ne odvzrite med gospodinjske odpadke!

Zgolj za države Evropske unije:

V skladu z evropsko Direktivo 2012/19/EU o odpadni električni in elektronski opremi (OEEO) in njeni uresničitvi v nacionalnem pravu se morajo električna orodja, ki niso več v uporabi, ločeno zbirati ter okolju prijazno reciklirati.

Hrvatski

Sigurnosne napomene

Uobičajena sigurnosna upozorenja za električne alate

⚠ UPOZORENJE Pročitajte sva sigurnosna upozorenja, upute, ilustracije i specifikacije koje se isporučuju s ovim električnim alatom. Nepoštivanje dolje navedenih uputa može uzrokovati električni udar, požar i/ili ozbiljne ozljede. **Sačuvajte sve napomene o sigurnosti i upute za buduću primjenu.**

Pojam „električni alat“ u upozorenjima odnosi se na električne alata s priključkom na električnu mrežu (s mrežnim kabelom) i električne alate s napajanjem na akumulatorsku bateriju (bez mrežnog kabela).

Sigurnost na radnom mjestu

- ▶ **Održavajte radno mjesto čistim i dobro osvijetljenim.** Nered ili neosvijetljeno radno mjesto mogu uzrokovati nezgode.
- ▶ **Ne radite s električnim alatima u eksplozivnim atmosferama, primjerice onima u kojima ima zapaljivih tekućina, plinova ili prašine.** Električni alati proizvode iskre koje mogu zapaliti prašinu ili pare.
- ▶ **Tijekom upotrebe električnog alata djecu i druge osobe držite podalje od mjesta rada.** Svako odvratanje pozornosti može uzrokovati gubitak kontrole nad uređajem.

Električna sigurnost

- ▶ **Priključni utikač električnog alata mora odgovarati utičnici. Sve su preinake utikača zabranjene. Nemojte upotrebljavati adapterske utikače zajedno sa zaštitno uzemljenim električnim alatima.** Utikač na kojem nisu vršene preinake i odgovarajuća utičnica smanjuju opasnost od strujnog udara.
- ▶ **Izbjegavajte dodir tijela s uzemljenim površinama kao što su cijevi, radijatori, štednjaci i hladnjaci.** Opasnost od električnog udara je veća ako je vaše tijelo uzemljeno.
- ▶ **Električne alate držite dalje od kiše ili vlage.** Prodiranje vode u električni alat povećava opasnost od strujnog udara.
- ▶ **Ne zloupotrebljavajte priključni kabel. Nikada nemojte upotrebljavati priključni kabel za nošenje, vješanje električnog alata ili za izvlačenje utikača iz mrežne utičnice. Priključni kabel držite dalje od izvora topline, ulja, oštih rubova ili pomičnih dijelova uređaja.** Oštećen ili zapleten priključni kabel povećava opasnost od strujnog udara.
- ▶ **Ako s električnim alatom radite na otvorenom, upotrebljavajte isključivo produžni kabel prikladan za upotrebu na otvorenom.** Upotreba produžnog kabela prikladnog za rad na otvorenom smanjuje opasnost od strujnog udara.

- ▶ **Ako ne možete izbjeći upotrebu električnog alata u vlažnoj okolini, upotrijebite diferencijalnu strujnu zaštitnu sklopku.** Primjenom diferencijalne strujne zaštitne sklopke izbjegava se opasnost od strujnog udara.

Sigurnost ljudi

- ▶ **Budite pažljivi, pazite što činite i postupajte oprezno dok radite s električnim alatom. Nemojte upotrebljavati alat ako ste umorni ili pod utjecajem droga, alkohola ili lijekova.** Trenutak nepažnje kod upotrebe električnog alata može uzrokovati ozbiljne ozljede.
- ▶ **Nosite osobnu zaštitnu opremu. Uvijek nosite zaštitne naočale.** Nošenje osobne zaštitne opreme, kao što je maska za prašinu, zaštitna obuća s protukliznim potplatom, zaštitna kaciga ili štitnik za sluh, ovisno od vrste i primjene električnog alata, smanjuje opasnost od ozljeda.
- ▶ **Spriječite svako nehotično uključivanje uređaja. Prije nego što ćete utaknuti utikač u utičnicu i/ili staviti komplet baterija, provjerite je li električni alat isključen.** Ako kod nošenja električnog alata imate prst na prekidaču ili se uključen uređaj priključi na električno napajanje, to može dovesti do nezgoda.
- ▶ **Prije uključivanja električnog alata uklonite alate za podešavanje ili ključ.** Alat ili ključ koji se nalazi u rotirajućem dijelu uređaja može dovesti do nezgoda.
- ▶ **Izbjegavajte neobičajene položaje tijela. Zauzmite siguran i stabilan položaj tijela i u svakom trenutku održavajte ravnotežu.** Na taj način možete električni alat bolje kontrolirati u neočekivanim situacijama.
- ▶ **Nosite prikladnu odjeću. Ne nosite široku odjeću ni nakit. Kosu i odjeću držite dalje od pomičnih dijelova.** Široku odjeću, dugu kosu ili nakit mogu zahvatiti pomični dijelovi.
- ▶ **Ako uređaji imaju priključak za usisavače za prašinu, provjerite jesu li isti priključeni i mogu li se ispravno upotrebljavati.** Upotreba sustava za usisavanje može smanjiti mogućnost nastanka opasnih situacija koje uzrokuje prašina.
- ▶ **Nemojte postati previše bezbrižni i zanemariti sigurnosne upute zato što alat često upotrebljavate i smatrate da ste ga dobro poznali.** Samo jedan trenutak nepažnje dovoljan je za nastanak ozbiljnih ozljeda.

Upotreba i održavanje električnog alata

- ▶ **Ne preopterećujte uređaj. Za svaki posao upotrebljavajte prikladan i za to predviđen električni alat.** S odgovarajućim električnim alatom posao ćete obaviti lakše, brže i sigurnije.
- ▶ **Nemojte upotrebljavati električni alat čiji je prekidač neispravan.** Električni alat koji se više ne može uključivati i isključivati opasan je i mora se popraviti.
- ▶ **Alat prije podešavanja, izmjene pribora i odlaganja isključite iz izvora napajanja i/ili izvadite komplet baterije, ako se vadi iz uređaja.** Ovim mjerama opreza izbjeći će se nehotično uključivanje električnog alata.

- ▶ **Električni alat koji ne upotrebljavate spremite izvan dosega djece.** Rukovanje alatom zabranjeno je osobama koje nisu s njim upoznate ili koje nisu pročitale ove upute. Električni alati su opasni ako s njima rade neiskusne osobe.
- ▶ **Redovno održavajte električne alate i pribor.** Kontrolirajte rade li besprijekorno pomični dijelovi uređaja, jesu li zaglavljani, polomljeni ili oštećeni tako da to ugrožava daljnju upotrebu i rad električnog alata. Prije upotrebe oštećene dijelove treba popraviti. Loše održavani električni alati uzrok su mnogih nezgoda.
- ▶ **Rezne alate održavajte oštrim i čistim.** Pažljivo održavani rezni alati s oštrim oštricama manje će se zaglavljivati i lakše se s njima radi.
- ▶ **Električni alat, pribor, radne alate, itd. upotrebljavajte prema ovim uputama i na način kako je to propisano za određenu vrstu uređaja.** Pritom uzмите u obzir radne uvjete i radove koje treba izvršiti. Upotreba električnog alata za poslove izvan njegove predviđene upotrebe može dovesti do opasnih situacija.
- ▶ **Ručke i zahvatne površine održavajte suhima, čistima i pazite da na njih ne dospiju ulje ili mast.** Skliske ručke i zahvatne površine onemogućuju sigurno rukovanje i alat se teško kontrolira u neočekivanim situacijama.

Servisiranje

- ▶ **Popravlak električnog alata prepustite kvalificiranom osoblju ovlaštenog servisa i isključivo s originalnim rezervnim dijelovima.** Tako će biti zajamčen siguran rad s uređajem.

Sigurnosne napomene za vertikalne glodalice

- ▶ **Električni alat držite isključivo za izolirane prihvatne površine jer bi rezač mogao zahvatiti vlastiti kabel.** U slučaju doticaja sa žicama pod naponom i metalni će dijelovi električnog alata biti pod naponom, što može dovesti do električnog udara rukovatelja.
- ▶ **Kliještima ili na drugačiji pametan način učvrstite i podložite izradak na stabilnoj platformi.** Ako izradak držite rukom ili uz tijelo, bit će nestabilan i postoji mogućnost gubitka kontrole.
- ▶ **Dopušteni broj okretaja glodala mora biti barem toliko visok kao maksimalni broj okretaja naveden na električnom alatu.** Glodala, koja se vrte brže nego što je dopušteno, mogla bi se polomiti i razletjeti.
- ▶ **Glodalo ili drugi pribor moraju točno odgovarati prihvat (steznim kliještima) vašeg električnog alata.** Radni alati, koji točno ne odgovaraju prihvat električnog alata, okreću se nejednolično, vrlo jako vibriraju i mogu dovesti do gubitka kontrole nad električnim alatom.
- ▶ **Električni alat približavajte izratku samo u uključenom stanju.** Inače postoji opasnost od povratnog udara ako bi se radni alat zaglavio u izratku.
- ▶ **Svojim rukama se ne približavajte području glodanja i glodalu.** Dodatnu ručku držite drugom rukom. Ako

objema rukama držite glodalicu, tada vas neće ozlijediti glodalo.

- ▶ **Nikada ne glodajte preko metalnih predmeta, čavala ili vijaka.** Glodalo bi se moglo oštetiti i može doći do povećanih vibracija.
- ▶ **Koristite prikladne detektore kako biste pronašli skrivene opskrbe vodove ili zatražite pomoć lokalnog distributera.** Kontakt s električnim vodovima može dovesti do požara i električnog udara. Oštećenje plinske cijevi može dovesti do eksplozije. Probijanje vodovodnih cijevi uzrokuje materijalne štete ili može prouzročiti električni udar.
- ▶ **Ne koristite tupa ili oštećena glodala.** Tupa ili oštećena glodala uzrokuju povećano trenje, mogu se uklještit i dovode do neravnoteže.
- ▶ **Prije odlaganja električnog alata pričekajte da se zaustavi.** Radni alat se može zaglaviti što može dovesti do gubitka kontrole nad električnim alatom.
- ▶ **Električni alat čvrsto držite s obje ruke i zauzmite siguran i stabilan položaj tijela.** S električnim alatom ćete sigurnije raditi ako ga budete držali s obje ruke.

Opis proizvoda i radova



Treba pročitati sve sigurnosne napomene i upute. Propusti do kojih može doći uslijed nepriдрžavanja sigurnosnih napomena i uputa mogu uzrokovati električni udar, požar i/ili teške ozljede.

Pridrđavajte se slika na početku uputa za uporabu.

Namjenska uporaba

Električni alat je namijenjen za glodanje utora, rubova, profila i ovalnih otvora, kao i za kopirno glodanje, u drvu, plastici i lakim građevnim materijalima na čvrstoj podlozi. Kod smanjenog broja okretaja i s odgovarajućim glodalima možete obrađivati i neželjezne metale.

Prikazani dijelovi alata

Numeriranje prikazanih dijelova odnosi se na prikaz električnog alata na stranici sa slikama.

- (1) Tipka za blokadu prekidača za uključivanje/isključivanje
- (2) Ručka desna (izolirana površina zahvata)
- (3) Tipka za blokadu vretena
- (4) Krilni vijak za vodilice paralelnog graničnika (2x)
- (5) Zaštita od strugotine
- (6) Osnovna ploča
- (7) Klizna ploča
- (8) Prihvat vodilice paralelnog graničnika
- (9) Stupnjeviti graničnik
- (10) Zaštitna manžeta
- (11) Krilni vijak za namještanje graničnika dubine
- (12) Klizač s oznakom indeksa

- (13) Graničnik dubine
- (14) Skala za namještanje dubine glodanja
- (15) Ručka lijeva (izolirana površina zahvata)
- (16) Zatezna poluga za uglađivanje dubine glodanja
- (17) Poluga za deblokiranje kopirne čahure
- (18) Glodalo^{A)}
- (19) Prekidač za uključivanje/isključivanje
- (20) Kotačić za predbiranje broja okretaja
- (21) Završna matica sa steznim kliještima
- (22) Viličasti ključ (19 mm)
- (23) Usisno crijevo (Ø 35 mm)^{A)}
- (24) Usisni adapter
- (25) Vijak s nazubljenom glavom za usisni adapter (2x)
- (26) Vodilica paralelnog graničnika (2x)
- (27) Paralelni graničnik
- (28) Zatik za centriranje^{A)}
- (29) Krilni vijak za zatik za centriranje^{A)}
- (30) Krivuljni graničnik^{A)}
- (31) Šestar za glodanje/adapter vodilice^{A)}
- (32) Ručka šestara za glodanje^{A)}
- (33) Krilni vijak za grubo namještanje šestara za glodanje (2x)^{A)}
- (34) Krilni vijak za fino namještanje šestara za glodanje (1x)^{A)}
- (35) Okretni gumb za fino namještanje šestara za glodanje^{A)}
- (36) Vijak za centriranje^{A)}
- (37) Vodilica^{A)}
- (38) Distantna ploča (sadržana u kompletu „šestara za glodanje“)
- (39) Kopirna čahura

A) **Prikazan ili opisan pribor ne pripada standardnom opsegu isporuke. Potpuni pribor možete naći u našem programu pribora.**

Tehnički podaci

Vertikalna glodalica	GOF 130	
Kataloški broj	3 601 FB7 0..	
Nazivna primljena snaga	W	1300
Broj okretaja u praznom hodu	min ⁻¹	11000–28000
Predbiranje broja okretaja		●
Konstantna elektronika		●
Priključak za usisavanje prašine		●
Kompatibilna stezna kliješta	mm in	6/8 ¼
Hod košare glodalice	mm	55
Težina prema EPTA-Procedure 01:2014	kg	3,5

Vertikalna glodalica

GOF 130

Klasa zaštite



Podaci vrijede za nazivni napon [U] od 230 V. U slučaju odstupanja napona i u izvedbama specifičnim za dotičnu zemlju, ovi podaci mogu varirati.

Informacije o buci i vibracijama

Emisijske vrijednosti buke utvrđene su sukladno

EN 62841-2-17.

Razina buke električnog alata prema ocjeni A iznosi obično: **86 dB(A)**; razina zvučne snage **97 dB(A)**. Nesigurnost $K = 3$ dB.

Nosite zaštitne slušalice!

Ukupne vrijednosti vibracija a_h (vektorski zbroj tri pravca) i nesigurnost K utvrđene u skladu s normom **EN 62841-2-17**: $a_h = 4,0$ m/s², $K = 1,5$ m/s².

Razina titranja koja je navedena u ovim uputama i emisijska vrijednost buke izmjerene su sukladno normiranom postupku mjerenja te se mogu koristiti za međusobnu usporedbu električnih alata. Primjerene su i za privremenu procjenu emisije titranja i buke.

Navedena razina titranja i emisijska vrijednost buke predstavljaju glavne primjene električnog alata. Ako se ustvari električni alat koristi za druge primjene s radnim alatima koji odstupaju od navedenih ili se nedovoljno održavaju, razina titranja i emisijska vrijednost buke mogu odstupati. Na taj se način može osjetno povećati emisija titranja i buke tijekom čitavog vremenskog perioda rada.

Za točnu procjenu emisija titranja i buke trebaju se uzeti u obzir i vremena, tijekom kojih je alat bio isključen ili je radio, ali se za pravo nije koristio. Na taj se način može osjetno smanjiti emisija titranja i buke tijekom čitavog vremenskog perioda rada.

Odredite dodatne sigurnosne mjere za zaštitu korisnika prije djelovanja titranja kao npr.: održavanje električnog alata i nastavaka, održavanje toplih ruku, organizacija tokova rada.

Montaža

- **Prije svih radova na električnom alatu izvucite mrežni utikač iz utičnice.**

Umetanje glodala (vidjeti sliku A)

- **Kod ugradnje i zamjene glodala preporučuje se nošenje zaštitnih rukavica.**

Ovisno o svrsi primjene, glodala se mogu dobiti u različitim izvedbama i kvalitetama.

Glodala od brzoreznog čelika (HSS) prikladna su za obradu mekih materijala, kao što je meko drvo i plastika.

Glodala s oštricama od tvrdog metala (HM) specijalna su prikladna za tvrde i abrazivne materijale, kao što je tvrdo drvo i aluminij.

Originalna glodalica iz opsežnog Bosch programa pribora možete dobiti kod svojeg trgovca.

Umetnite samo besprijekorna i čista glodala.

- Zaštitu od strugotine **(5)** prekopite prema dolje.

- Pritisnite tipku za blokadu vretena (3) i držite je pritisnutu. Po potrebi rukom okrećite vreteno motora dok se ne uglati.
- Otpustite završnu maticu (21) viličastim ključem (22) (otvor ključa 19 mm) okretanjem u smjeru vrtnje ①.
- Uvucite glodalo u stezna klijesta. Drška glodala mora biti najmanje 20 mm uvučena u steznim klijestima.
- Zategnite završnu maticu (21) viličastim ključem (22) (otvor ključa 19 mm) okretanjem u smjeru vrtnje ②. Otpustite tipku za blokadu vretena (3).
- Zaštitu od strugotine (5) preklopite prema gore.
- ▶ **Ne ugrađujte glodala promjera većeg od 50 mm bez montirane kopirne čahure.** Ova glodala ne odgovaraju osnovnoj ploči.
- ▶ **Ni u kojem slučaju ne stežite stezna klijesta završnom maticom dok nije montirano glodalo.** U suprotnom se stezna klijesta mogu oštetiti.

Usisavanje prašine/strugotina

Prašina od materijala kao što su premazi sa sadržajem olova, neke vrste drva, mineralnih materijala i metala, može biti štetna za zdravlje. Dodirivanje ili udisanje prašine može uzrokovati alergijske reakcije i/ili bolesti dišnih puteva korisnika električnog alata ili osoba koje se nalaze u blizini. Određena vrsta prašine, kao što je npr. prašina od hrastovine ili bukve, smatra se kancerogenom, posebno u kombinaciji s dodatnim tvarima za obradu drva (kromat, zaštitna sredstva za drvo). Materijal, koji sadrži azbest, smiju obrađivati samo stručne osobe.

- Po mogućnosti koristite uređaj za usisavanje prašine prikladan za materijal.
 - Pobrinite se za dobro prozračivanje radnoga mjesta.
 - Preporučuje se nošenje zaštitne maske s klasom filtra P2.
- Poštujte važeće propise u vašoj zemlji za materijale koje ćete obrađivati.

- ▶ **Izbjegavajte nakupljanje prašine na radnom mjestu.** Prašina se može lako zapaliti.

Montaža usisnog adaptera

Usisni adapter (24) možete montirati s priključkom crijeva prema naprijed ili natrag. Kod montaže s priključkom crijeva prema naprijed najprije trebate skinuti zaštitu od strugotine (5). Pričvrstite usisni adapter (24) sa 2 vijka s nazubljenom glavom (25) na osnovnu ploču (6).

Za osiguranje optimalnog usisavanja treba redovito čistiti usisni adapter (24).

Priključivanje uređaja za usisavanja prašine (vidjeti sliku B)

Natakните usisno crijevo (Ø 35 mm) (23) (pribor) na montirani usisni adapter. Spojite usisno crijevo (23) s usisavačem (pribor).

Električni alat može se izravno priključiti u utičnicu **Bosch** univerzalnog usisavača s uređajem za daljinsko pokretanje. On se automatski pokreće pri uključivanju električnog alata. Usisavač mora biti prikladan za obrađivani materijal.

Kod usisavanja suhe prašine ili prašine koja je posebno opasna za zdravlje i kancerogena, treba koristiti specijalni usisavač.

Montaža zaštite od strugotine (vidjeti sliku C)

Umetnite zaštitu od strugotine (5) s prednje strane u vodilicu tako da se uglati. Za skidanje zaštitu od strugotine uhvatite bočno i povucite je prema naprijed.

Rad

- ▶ **Pridržavajte se mrežnog napona! Napon izvora struje mora se podudarati s podacima na tipskoj pločici električnog alata. Električni alati označeni sa 230 V mogu raditi i na 220 V.**

Puštanje u rad

Prethodno biranje broja okretaja

Kotačićem za predbiranje broja okretaja (20) možete i tijekom rada prethodno odabrati potreban broj okretaja.

1-2	mali broj okretaja
3-4	srednji broj okretaja
5-6	veliki broj okretaja

Vrijednosti prikazane u tablici su približne. Potreban broj okretaja ovisi o materijalu i radnim uvjetima te se može odrediti praktičnim pokusom.

Materijal	Promjer glodala [mm]	Položaj kotačića
Tvrdo drvo (bukva)	4-10	5-6
	12-20	3-4
	22-40	1-2
Meko drvo (bor)	4-10	5-6
	12-20	3-6
	22-40	1-3
Iverice	4-10	3-6
	12-20	2-4
	22-40	1-3
Plastika	4-15	2-3
	16-40	1-2
Aluminij	4-15	1-2
	16-40	1

Uključivanje/isključivanje

Prije uključivanja namjestite dubinu glodanja.

Za **uključivanje** električnog alata pritisnite **najprije** tipku za blokadu (1), zatim pritisnite prekidač za uključivanje/isključivanje (19) i držite pritisnut.

Za **fiksiranje** prekidača za uključivanje/isključivanje (19) ponovno pritisnite tipku za blokadu (1).

Za **isključivanje** otpustite prekidač za uključivanje/isključivanje (19). Kada ste tipkom za blokadu (1) fiksirali prekidač za uključivanje/isključivanje (19), kratko pritisnite prekidač za uključivanje/isključivanje (19) i zatim ga otpustite.

Konstantna elektronika

Konstantna elektronika održava broj okretaja u praznom hodu i pri opterećenju gotovo konstantnim i time jamči jednolični radni učinak.

Namještanje dubine glodanja (vidjeti sliku D)

Namještanje dubine glodanja smije se vršiti samo kada je električni alat isključen.

Za grubo namještanje dubine glodanja postupite na sljedeći način:

- Stavite električni alat s montiranim glodalom na obrađivani izradak.
- Namjestite stupnjeviti graničnik (9) na najniži stupanj; stupnjeviti graničnik će se osjetno uglaviti.
- Otpustite krilni vijak na graničniku dubine (11) tako da se graničnik dubine (13) može slobodno pomicati.
- Pritisnite zateznu polugu za uglavljivanje dubine glodanja (16) u smjeru vrtnje ① i vertikalnu glodalicu vodite polako prema dolje sve dok glodalo (18) ne dodirne površinu izratka. Ponovno otpustite zateznu polugu za uglavljivanje dubine glodanja (16) kako biste fiksirali dubinu zarezivanja. Po potrebi pritisnite zateznu polugu za uglavljivanje dubine glodanja (16) u smjeru vrtnje ② kako biste je konačno fiksirali.
- Pritisnite graničnik dubine (13) prema dolje tako da dosjeđa na stupnjeviti graničnik (9). Klizač s oznakom indeksa (12) stavite u položaj 0 na skali za namještanje dubine glodanja (14).
- Namjestite graničnik dubine (13) na željenu dubinu glodanja i pritegnite krilni vijak na graničniku dubine (11). Pazite da se klizač s oznakom indeksa (12) više ne može pomicati.
- Pritisnite zateznu polugu za uglavljivanje dubine glodanja (16) u smjeru vrtnje ① i vertikalnu glodalicu vodite u najviši položaj.

Kod većih dubina glodanja trebete provesti više operacija obrade s manjim skidanjem strugotine. Pomoću stupnjevitog graničnika (9) možete podijeliti glodanje na više stupnjeva. U tu svrhu namjestite željenu dubinu glodanja s najnižim stupnjem stupnjevitog graničnika i za prvu operaciju obrade odaberite najprije viši stupanj.

Upute za rad

- ▶ **Zaštite glodalo od udaraca.**
- ▶ **Prije svih radova na električnom alatu izvucite mrežni utikač iz utičnice.**

Smjer glodanja i glodanje (vidjeti sliku E)

- ▶ **Proces glodanja mora se uvijek odvijati u smjeru suprotnom od rotacije glodala (18) (protusmjerno).** Kod glodanja u smjeru rotacije glodala (istosmjerno), električni alat bi vam se mogao istrgnuti iz ruke.

Namjestite željenu dubinu glodanja.

Stavite električni alat s montiranim glodalom na obrađivani izradak i uključite električni alat.

Pritisnite zateznu polugu za uglavljivanje dubine glodanja (16) prema dolje i vertikalnu glodalicu vodite polako prema dolje sve dok se ne dosegne namještena dubina glodanja. Ponovno otpustite zateznu polugu za uglavljivanje dubine glodanja (16) kako biste fiksirali dubinu zarezivanja. Po potrebi pritisnite zateznu polugu za uglavljivanje dubine glodanja (16) prema gore kako biste je konačno fiksirali.

Glodanje izvodite uz jednolični pomak.

Nakon završenog postupka glodanja vodite vertikalnu glodalicu natrag u najviši položaj.

Isključite električni alat.

Glodanje s pomoćnim graničnikom (vidjeti sliku F)

Za obradu velikih izradaka, npr. kod glodanja utora, možete na izradak pričvrstiti dasku ili letvu kao pomoćni graničnik i vertikalnu glodalicu voditi uzduž pomoćnog graničnika. Vertikalnu glodalicu vodite uzduž spljoštene strane klizne ploče na pomoćnom graničniku.

Rubno ili profilno glodanje

Kod rubnog ili profilnog glodanja bez graničnika paralelnosti glodalo mora biti opremljeno vodećim rukavcem ili kugličnim ležajem.

Uključen električni alat približavajte sa strane izratku sve dok vodeći rukavac ili kuglični ležaj glodala ne nalegne na obrađivani rub izratka.

Električni alat vodite uzduž ruba izratka. Kod toga pazite na nalijeganje točno pod kutom. Prejaki pritisak može oštetiti rub izratka.

Glodanje s paralelnim graničnikom (vidjeti slike G–H)

Umetnite paralelni graničnik (27) s vodilicama (26) u osnovnu ploču (6) te ga vijcima (4) odgovarajuće pritegnite na potrebnu mjeru.

Uključeni električni alat s jednoličnim pomakom i bočnim pritiskom na paralelni graničnik vodite uzduž ruba izratka.

Glodanje kružnih lukova (vidjeti slike I–J)

Okrenite paralelni graničnik (27) tako da su graničnice površine okrenute prema gore.

Umetnite paralelni graničnik (27) s vodilicama (26) u osnovnu ploču (6) te ga vijcima (4) odgovarajuće pritegnite na potrebnu mjeru.

Zatim za centriranje (28) pričvrstite krilnim vijkom (29) kroz otvor na paralelnom graničniku (27).

Utaknite zatik za centriranje (28) u označenu središnju točku kružnog luka i glodanje izvodite uz jednolični pomak.

Glodanje s krivuljnim graničnikom (vidjeti slike K–L)

Umetnite paralelni graničnik (27) s vodilicama (26) u osnovnu ploču (6) te ga vijcima (4) odgovarajuće pritegnite na potrebnu mjeru.

Pričvrstite krivuljni graničnik s montiranim vodećim valjčićem (30) kroz otvor na paralelnom graničniku (27).

Električni alat vodite s laganim bočnim pritiskom uzduž ruba izratka.

Glodanje sa šestarom za glodanje (vidjeti sliku M)

Za kružno glodanje možete koristiti šestar za glodanje/adapter vodilice (31). Šestar za glodanje montirajte kako je prikazano na slici.

Vijak za centriranje (36) uvrnite u navoj šestara za glodanje. Stavite vrh vijka u središnju točku glodanog kružnog luka i pritom pazite da vrh vijka zahvati površinu izratka.

Namjestite željeni radijus grubim pomicanjem šestara za glodanje i pritegnite krilne vijke (33) i (34).

Okretnim gumbom (35) možete fino namjestiti dužinu nakon otpuštanja krilnog vijka (34). Pritom jedan okretaj odgovara hodu reguliranja od 2,0 mm, a jedna podjela na okretnom gumbu (35) odgovara promjeni hoda reguliranja za 0,1 mm.

Uključeni električni alat vodite po izratku s desnom ručkom (2) i s ručkom šestara za glodanje (32).

Glodanje s vodilicom (vidjeti sliku N)

Možete pravocrtno glodati pomoću vodilice (37).

Za izjednačenje visinske razlike morate montirati distantnu ploču (38).

Šestar za glodanje/adapter vodilice (31) montirajte kako je prikazano na slici.

Na izradak pričvrstite vodilicu (37) s prikladnim steznim napravama, npr. vijčanim stegama. Stavite električni alat s montiranim adapterom vodilice (31) na vodilicu.

Glodanje s kopirnom čahurom (vidjeti slike O– P)

Pomoću kopirne čahure (39) možete prenijeti konture predložaka odn. šablona na izratke.

Ovisno o debljini šablone odn. predloška odaberite prikladnu kopirnu čahuru. Zbog veće visine kopirne čahure šablona mora imati minimalnu debljinu od 8 mm.

Pomaknite polugu za deblokiranje (17) i stavite kopirnu čahuru (39) odozdo u osnovnu ploču (6). Kodirni izdanci moraju se pritom osjetno uglaviti u udubljenja kopirne čahure.

► Odaberite promjer glodala manji od unutarnjeg promjera kopirne čahure.

Za glodanje s kopirnom čahurom (39) postupite na sljedeći način:

- Uključeni električni alat s kopirnom čahurom približite šablona.
- Pritisnite zateznu polugu za uglavljivanje dubine glodanja (16) prema dolje i vertikalnu glodalicu vodite polako prema dolje sve dok se ne dosegne namještena dubina glodanja. Ponovno otpustite zateznu polugu za uglavljivanje dubine glodanja (16) kako biste fiksirali dubinu zarezivanja. Po potrebi pritisnite zateznu polugu za uglavljivanje dubine glodanja (16) prema gore kako biste je konačno fiksirali.
- Električni alat s isturenom kopirnom čahurom vodite s bočnim pritiskom uzduž šablone.

Održavanje i servisiranje**Održavanje i čišćenje**

- **Prije svih radova na električnom alatu izvucite mrežni utikač iz utičnice.**
- **Električni alat i otvore za hlađenje održavajte čistima kako bi se moglo dobro i sigurno raditi.**
- **Kod ekstremnih uvjeta po mogućnosti uvijek koristite stacionarni uređaj za usisavanje. Često kistom očistite otvore za hlađenje i predspojite zaštitnu strujnu sklopku (PRCD).** Kod obrade metala vodljiva prašina se može nakupiti unutar električnog alata. To može negativno utjecati na zaštitnu izolaciju električnog alata.

Ako je potrebna zamjena priključnog kabela, tada je treba provesti u **Bosch** servisu ili u ovlaštenom servisu za **Bosch** električne alate kako bi se izbjeglo ugrožavanje sigurnosti.

Servisna služba i savjeti o uporabi

Naša servisna služba će odgovoriti na vaša pitanja o popravku i održavanju vašeg proizvoda, kao i o rezervnim dijelovima. Crteže u rastavljenom obliku i informacije o rezervnim dijelovima možete naći i na našoj adresi:

www.bosch-pt.com

Tim Bosch savjetnika o uporabi rado će odgovoriti na vaša pitanja o našim proizvodima i njihovom priboru.

U slučaju upita ili naručivanja rezervnih dijelova, molimo vas obavezno navesti 10-znamenkasti kataloški broj s tipske pločice proizvoda.

Hrvatski

Robert Bosch d.o.o PT/SHR-BSC

Kneza Branimira 22

10040 Zagreb

Tel.: +385 12 958 051

Fax: +385 12 958 050

E-Mail: RBKN-bsc@hr.bosch.com

www.bosch.hr

Ostale adrese servisa možete pronaći na:

www.bosch-pt.com/serviceaddresses

Zbrinjavanje

Električne alate, pribor i ambalažu treba dovesti na ekološki prihvatljivo recikliranje.



Električne alate ne bacajte u kućni otpad!

Samo za zemlje EU:

Sukladno europskoj Direktivi 2012/19/EU za električne i elektroničke stare uređaje električni alati, koji više nisu uporabivi, moraju se odvojeno sakupljati i dovesti na ekološki prihvatljivo recikliranje.

Eesti

Ohutusnõuded

Üldised ohutusnõuded elektriliste tööriistade kasutamisel

⚠ HOIATUS Lugege läbi kõik tööriistaga kaasas olevad ohutusnõuded ja juhised ning tutvuge kõigi jooniste ja spetsifikatsioonidega.

Ohutusnõuete ja juhiste eiramise tagajärjeks võib olla elektrilöökk, tulekahju ja/või rasked vigastused.

Hoidke kõik ohutusnõuded ja juhised edasiseks kasutamiseks hoolikalt alles.

Ohutusnõuetes sisalduv mõiste "elektriline tööriist" käib nii vooluvõrku ühendatud (juhtmega) elektriliste tööriistade kui ka akutoitega (juhtmata) elektriliste tööriistade kohta.

Ohutusnõuded tööpiirkonnas

- ▶ **Hoidke tööpiirkond puhas ja hästi valgustatud.** Korrastamata või valgustamata töökoht võib põhjustada õnnetusi.
- ▶ **Ärge kasutage elektrilist tööriista plahvatusohtlikus keskkonnas, kus leidub tuleohtlikke vedelikke, gaase või tolmu.** Elektrilistest tööriistadest lööb sädemeid, mis võivad tolmu või auru süüdata.
- ▶ **Elektrilise tööriista kasutamise ajal hoidke lapsed ja teised inimesed töökohast eemal.** Kui teie tähelepanu juhitakse kõrvale, võib seade teie kontrolli alt väljuda.

Elektriohutus

- ▶ **Elektrilise tööriista pistik peab pistikupessa sobima. Pistiku kallal ei tohi teha mingeid muudatusi. Ärge kasutage kaitsemaandusega elektriliste tööriistade puhul adapterpistikuid.** Muutmata pistikud ja sobivad pistikupesad vähendavad elektrilöögi ohtu.
- ▶ **Vältige kehalist kontakti maandatud pindadega, näiteks torude, radiaatorite, pliitide ja külmikutega.** Kui Teie keha on maandatud, on elektrilöögi oht suurem.
- ▶ **Kaitske elektrilist tööriista vihma ja niiskuse eest.** Kui elektrilisse tööriista on sattunud vett, on elektrilöögi oht suurem.
- ▶ **Ärge kasutage toitejuhet otstarbel, milleks see ei ole ette nähtud. Ärge kasutage toitejuhet elektrilise tööriista kandmiseks, ülesriputamiseks või pistiku pistikupesast väljatõmbamiseks.** Kaitske toitejuhet kuumuse, õli, teravate servade ja seadme liikuvate osade eest. Kahjustatud või keerduläänud toitejuhtmed suurendavad elektrilöögi ohtu.
- ▶ **Kui töötate elektrilise tööriistaga vabas õhus, kasutage ainult pikendusjuhtmeid, mis on ette nähtud kasutamiseks ka välistingimustes.** Välistingimustes kasutamiseks sobiva pikendusjuhtme kasutamine vähendab elektrilöögi ohtu.
- ▶ **Kui elektrilise tööriista kasutamine niiskes keskkonnas on vältimatu, kasutage**

rikkevoolukaitselüliti. Rikkevoolukaitselüliti kasutamine vähendab elektrilöögi ohtu.

Inimeste turvalisus

- ▶ **Olge tähelepanelik, jälgige, mida teete, ning toimige elektrilise tööriistaga töötades kaalutletult. Ärge kasutage elektrilist tööriista, kui olete väsinud või uimaste, alkoholi või ravimite mõju all.** Hetkeline tähelepanematus seadme kasutamisel võib põhjustada tõsiseid vigastusi.
- ▶ **Kandke isikukaitsevahendeid. Kandke alati kaitseprille.** Elektrilise tööriista tüübile ja kasutusalaale vastavate isikukaitsevahendite, näiteks tolmu maski, libisemiskindlate turvajalatsite, kaitsekiivri või kuulmiskaitsevahendite kasutamine vähendab vigastuste ohtu.
- ▶ **Vältige elektrilise tööriista soovimatut käivitamist. Enne pistiku ühendamist pistikupessa, aku ühendamist seadme külge, seadme ülestõstmist ja kandmist veenduge, et elektriline tööriist on välja lülitatud.** Kui hoiate elektrilise tööriista kandmisel sõrme lülilil või ühendate vooluvõrku sisselülitatud seadme, võivad tagajärjeks olla õnnetused.
- ▶ **Enne elektrilise tööriista sisselülitamist eemaldage tööriista küljest reguleerimis- ja mutrivõtmed.** Seadme pöörleva osa küljes olev reguleerimis- või mutrivõti võib põhjustada vigastusi.
- ▶ **Vältige ebatavalist tööasendit. Võtke stabiilne tööasend ja hoidke kogu aeg tasakaalu.** Nii saate elektrilist tööriista ootamatutes olukordades paremini kontrollida.
- ▶ **Kandke sobivat rõivastust. Ärge kandke laiu riideid ega ehteid. Hoidke juukseid ja rõivad seadme liikuvatest osadest eemal.** Liiga avarad riided, ehted või pikad juukseid võivad sattuda seadme liikuvate osade vahele.
- ▶ **Kui on võimalik paigaldada tolmuemaldus- ja tolmu kogumisseadiseid, veenduge, et need on seadmega ühendatud ja et neid kasutatakse õigesti.** Tolmuemaldusseadise kasutamine vähendab tolmu põhjustatud ohte.
- ▶ **Ärge muutuge tööriista sagedasest kasutamisest hooletuks ja ärge eirake ohutusnõudeid.** Hooletus võib sekundi murdosa jooksul kaasa tuua raskeid vigastusi.

Elektriliste tööriistade hoolikas käsitlemine ja kasutamine

- ▶ **Ärge koormake seadet üle. Kasutage konkreetse töö tegemiseks ette nähtud elektrilist tööriista.** Sobiva elektrilise tööriistaga töötate ettenähtud jõudluspiirides efektiivsemalt ja ohutumalt.
- ▶ **Ärge kasutage elektrilist tööriista, mida ei saa lülitist sisse ja välja lülitada.** Elektriline tööriist, mida ei ole enam võimalik lülitist sisse ja välja lülitada, on ohtlik ning tuleb parandada.
- ▶ **Tõmmake pistik pistikupesast välja ja/või eemaldage seadme aku, kui see on eemaldatav, enne seadme reguleerimist, tarvikute vahetamist ja seadme**

ärapanekut. See ettevaatusabinõu väldib elektrilise tööriista soovimatut käivitamist.

- ▶ **Kasutusvälisel ajal hoidke elektrilisi tööriistu lastele kättesaamatus kohas ja ärge laske seadet kasutada isikutel, kes seadet ei tunne või pole lugenud käesolevaid juhiseid.** Asjatundmatute isikute käes on elektrilised tööriistad ohtlikud.
- ▶ **Hoolidage elektrilisi tööriistu ja tarvikuid nõuetekohaselt. Kontrollige, kas seadme liikuvad osad töötavad veatult ega kiildu kiini ning veenduge, et seadme detailid ei ole murdunud või kahjustatud määral, mis mõjutab seadme töökindlust. Laske kahjustatud detailid enne seadme kasutamist parandada.** Paljude õnnetuste põhjuseks on halvasti hooldatud elektrilised tööriistad.
- ▶ **Hoidke löiketarvikud teravad ja puhtad.** Hoolikalt hooldatud, teravate lõikeservadega löiketarvikud kiilduvad harvemini kinni ja neid on lihtsam juhtida.
- ▶ **Kasutage elektrilist tööriista, lisavarustust, tarvikuid jne vastavalt käesolevatele juhistele, võttes arvesse töötingimusi ja teostatava töö iseloomu.** Elektriliste tööriistade nõuetevastane kasutamine võib põhjustada ohtlikke olukordi.
- ▶ **Hoidke käepidemed ja haardepinnad kuiva ja puhtana ning vabana õlist ja määrdeainetest.** Libedad käepidemed ja haardepinnad ei luba tööriista ohutult käsitseda ja ootamatutes olukordades kontrolli all hoida.

Teenindus

- ▶ **Laske elektrilist tööriista parandada ainult kvalifitseeritud spetsialistidel, kes kasutavad originaalvaruosi.** Nii tagate seadme püsivalt ohutu töö.

Ohutusnõuded ülafreeside kasutamisel

- ▶ **Hoidke elektrilist tööriista alati käepideme isoleeritud pinnast, sest löiketera võib kokku puutuda tööriista enda juhtmega.** Tarvik, mis puutub kokku pingestatud juhtmega, võib seada pinge alla elektrilise tööriista metallosad ja anda tööriista kasutajale elektrilöögi.
- ▶ **Tooriku kinnitamiseks stabiilse aluse külge ja toestamiseks kasutage pitskruvisid, klambreid või muid sobivaid vahendeid.** Kui hoiate toorikut käes või surute seda vastu oma keha, ei ole tagatud piisav stabiilsus ning tagajärjeks võib olla kontrolli kaotus tööriista üle.
- ▶ **Freesitera lubatud pöörlemiskiirus peab olema vähemalt sama suur, kui elektrilisel tööriistal näidatud maksimaalne pöörlemiskiirus.** Freesiterad, mis pöörlevad lubatust kiiremini, võivad puruneda ning tükid võivad laiali paiskuda.
- ▶ **Freesiterad ja muud tarvikud peavad elektrilise tööriista tarvikukinnitusse (tsangi) täpselt sobima.** Tarvikud, mille varre läbimõõt ei vasta elektrilise tööriista tarvikukinnitusse läbimõõdule, pöörlevad ebaühtlaselt, vibreerivad tugevalt ja võivad põhjustada kontrolli kaotuse tööriista üle.

- ▶ **Viige seade töödeldava esemega kokku alles siis, kui seade on sisse lülitatud.** Vastasel korral tekib tagasilöögi oht, kui tarvik toorikus kinni kiildub.
- ▶ **Ärge viige oma käsi freesimispiirkonda ja freesitera lähedusse. Hoidke oma teise käega lisakäepidet.** Kui hoiate freesi mõlema käega, ei saa freesitera teie käsi vigastada.
- ▶ **Ärge freesige üle metallesemete, naelte ja kruvide.** Freesitera võib kahjustuda ja suurendada vibratsiooni.
- ▶ **Varjatult paiknevate elektrijuhtmete, gaasi- või veetorude avastamiseks kasutage sobivaid lokaliseerimisseadmeid või pöörduge kohaliku elektri-, gaasi- või veevarustusettevõtja poole.** Kokkupuutel elektrijuhtmetega tekib tulekahju- ja elektrilöögi oht. Gaasitorustiku vigastamisel tekib plahvatusoht. Veetorustiku vigastamine põhjustab materiaalse kahju ja võib tekitada elektrilöögi.
- ▶ **Ärge kasutage nürisid või kahjustada saanud freesiterasid.** Nürid ja kahjustatud freesiterad tekitavad suurema hõõrdumise, võivad kinni kiilduda ja põhjustavad massi tasakaalustatuse kadumise.
- ▶ **Enne käestpanekut oodake, kuni elektriline tööriist on seiskunud.** Kasutatav tarvik võib kinni kiiluda ja põhjustada kontrolli kaotuse seadme üle.
- ▶ **Töötamisel hoidke elektrist tööriista tugevasti kahe käega ja võtke stabiilne asend.** Elektriline tööriist püsib kahe käega hoides kindlamini käes.

Toote kirjeldus ja kasutusjuhend



Lugege läbi kõik ohutusnõuded ja juhised. Ohutusnõuete ja juhiste eiramine võib kaasa tuua elektrilöögi, tulekahju ja/või raskeid vigastusi.

Pange tähele kasutusjuhendi esiosas olevaid jooniseid.

Nõuetekohane kasutamine

Seade on ette nähtud soonte, servade, profiilide ja pikiavade freesimiseks ning kopeerifreesimiseks tugevale alusele toetuvasse puitu, plastidesse ja kergehitusmaterjalidesse. Vähendatud pöörlemiskiiruse ja vastavate freesiterade korral saab töödelda ka mitteraudmetalle.

Seadme osad

Seadme osade numeratsiooni aluseks on jooniste leheküljel toodud numbrid.

- (1) Sisse-/väljalüüti lukustusnupp
- (2) Parempoolne käepide (isoleeritud haardepind)
- (3) Spindli lukustusnupp
- (4) Paralleelpiiriku-juhtvarraste tiibkruvi (2 tk)
- (5) Laastukaitse
- (6) Alusplaat
- (7) Liugplaat
- (8) Paralleeljuhiku juhtvarraste kinnituskoht

- (9) Astmeline piirik
 - (10) Kaitsemansett
 - (11) Tiibkrvi sügavuspiiriku reguleerimiseks
 - (12) Indeksmärgiga liugur
 - (13) Sügavuspiirik
 - (14) Skaala freesimisügavuse reguleerimiseks
 - (15) Vasakpoolne käepide (isoleeritud haardepind)
 - (16) Freesimisügavuse lukustushoob
 - (17) Kopeerhülsi lukustuse vabastamishoob
 - (18) Frees^{A)}
 - (19) Sisse-/väljalüliti
 - (20) Pöörlemiskiiruse eelvaliku seaderatas
 - (21) Kinnitustsangiga ülemutter
 - (22) Harkvõti (19 mm)
 - (23) Tolmueemaldusvoolik (Ø 35 mm)^{A)}
 - (24) Tolmueemaldusadapter
 - (25) Tolmueemaldusadapteri rihvelpeakruvi (2 tk)
 - (26) Paralleeljuhiku juhtvarras (2 tk)
 - (27) Paralleeljuhik
 - (28) Keskmemtamissõrm^{A)}
 - (29) Keskmemtamissõrme tiibkrvi^{A)}
 - (30) Kõverjooneline piirik^{A)}
 - (31) Freesirkel/juhtsiinadapter^{A)}
 - (32) Freesirkli haardepide^{A)}
 - (33) Freesirkli jämereguleerimise tiibkrvi (2 tk)^{A)}
 - (34) Freesirkli peenreguleerimise tiibkrvi (1 tk)^{A)}
 - (35) Freesirkli peenreguleerimise pöörnupp^{A)}
 - (36) Keskmemtamiskruvi^{A)}
 - (37) Juhtsiin^{A)}
 - (38) Distantsplaat (sisaldub komplektis „Freesirkel“)
 - (39) Kopeerhülss
- A) **Tarnekomplekt ei sisalda kõiki kasutusjuhendis olevatel joonistel kujutatud või kasutusjuhendis nimetatud lisatarvikuid. Lisatarvikute täieliku loetelu leiata meie lisatarvikute kataloogist.**

Tehnilised andmed

Ülafrees	GOF 130	
Tootenumbr	3 601 FB7 0..	
Nimivõimsus	W	1300
Tühikäigu-pöörlemiskiirus	min ⁻¹	11000–28000
Pöörlemiskiiruse eelvalik		●
Elektrooniline püsikiiruse hoidja		●
Tolmueemaldi ühendus		●
Ühilduvad kinnitustsangid	mm toll	6/8 ¼
Freesikorvi käik	mm	55

Ülafrees

GOF 130

Kaal	kg	3,5
EPTA-Procedure 01:2014 järgi		
Kaitseklass		□/II

Andmed kehtivad nimipingel [U] 230 V. Teistsuguste pingete ja kasutusriigis spetsiifiliste mudelite puhul võivad toodud andmed varieeruda.

Andmed müra/vibratsiooni kohta

Müratase mõõdetud kooskõlas standardiga **EN 62841-2-17**.

Seadme A-filtriga korrigeeritud müratase on üldjuhul: **86 dB(A)**; helivõimsuse tase **97 dB(A)**. Mõõtemääramatus **K = 3 dB**.

Kasutage kuulmiskaitsevahendeid!

Vibratsioonitase a_h (kolme suuna vektorsumma) ja mõõtemääramatus **K**, määratud vastavalt **EN 62841-2-17**: $a_h = 4,0 \text{ m/s}^2$, **K = 1,5 m/s²**.

Selles juhendis toodud vibratsioonitaseme ja mürapäastu väärtused on mõõdetud standardset mõõtemeetodit kasutades ja neid saab kasutada elektriliste tööriistade omavaheliseks võrdlemiseks. Need sobivad ka vibratsioonitaseme ja mürapäastu esialgseks hindamiseks.

Toodud vibratsioonitaseme ja mürapäastu väärtused on iseloomulikud elektrilise tööriista põhiliste rakenduste korral. Kui aga elektrilist tööriista kasutatakse muudes rakendustes, muude vahetatavate tööriistadega või ebapiisavalt hooldades, võivad vibratsioonitaseme ja mürapäastu väärtused nendest erineda. See võib kogu tööaja vibratsioonitaset ja mürapäastu tunduvalt suurendada.

Vibratsioonitaseme ja mürapäastu täpseks hindamiseks tuleb arvesse võtta ka aega, mil seade on välja lülitatud või mil seade on küll sisse lülitatud, kuid tegelikult tööle rakendamata. See võib kogu tööaja vibratsioonitaset ja mürapäastu tunduvalt vähendada.

Rakendage kasutaja kaitsmiseks vibratsiooni mõju eest täiendavaid kaitsemeetmeid, nagu näiteks: elektrilise tööriista ja vahetatavate tööriistade hooldus, kätesoojendus, töökorraldus.

Paigaldus

- ▶ Enne mistahes tööde teostamist elektrilise tööriista kallal tõmmake pistik pistikupesast välja.

Freesi paigaldamine (vt jn A)

- ▶ Freeside paigaldamisel ja vahetamisel on soovitatav kanda kaitsekindaid.

Olenevalt kasutusotstarbest on saadaval mitmesuguse kuju ja kvaliteediga freese.

Kvaliteet-kiirlõiketerasest (HSS) freesid sobivad pehmete materjalide, nt pehme puidu või plasti töötlemiseks.

Kõvametall-lõiketeradega (HM) freesid sobivad kõvade ja abrasiivsete materjalide, nt kõva puidu ja alumiiniumi töötlemiseks.

Sobivad originaalfreesid Boschi rikkalikust lisavarustuseprogrammist saate oma volitatud edasimüüjalt. Kasutage ainult täiesti korras ja puhtaid freese.

- Pöörake laastukaitse (5) alla.
- Vajutage spindli lukustusnuppu (3) ja hoidke seda surutult. Vajaduse korral keerake mootorispidli käsitsi, kuni see fikseerub.
- Päästke kübarmutter (21) harkvõtmega (22) (võtmeava 19 mm) pöörmissuunas ① pöörates lahti.
- Lükake frees kinnitustsangi. Freesi saba peab olema tsangi lükatud vähemalt 20 mm ulatuses.
- Pingutage kübarmutter (21) harkvõtmega (22) (võtmeava 19 mm) pöörmissuunas ② pöörates. Vabastage spindli lukustusnupp (3).
- Pöörake laastukaitse (5) üles.
- ▶ **Ärge kasutage freesiterasid, mille läbimõõt on suurem kui 50 mm, ilma paigaldatud kopeerhülsita.** Need freesiterad ei mahu alusplaadist läbi.
- ▶ **Ärge pingutage mitte mingil juhul kinnitustsangi kübarmutriga, kui frees on veel paigaldamata.** Vastasel korral võite kinnitustsangi vigastada.

Tolmu-/laastueemaldus

Pliisialdusega värvide, teatud puiduliikide, mineraalide ja metalli tolmu võib kahjustada tervist. Tolmuga kokkupuude ja tolmu sissehingamine võib põhjustada seadme kasutajal või läheduses viibival inimestel allergilisi reaktsioone ja/või hingamisteede haigusi.

Teatud tolmu, näiteks tamme- ja pöögitolmu, on vähkitekivava toimega, iseäranis kombinatsioonis puidutöötlemisel kasutatavate lisaiinetega (kromaadid, puidukaitsevahendid). Asbesti sisaldavat materjali tohivad töödelda üksnes vastava ala asjatundjad.

- Kasutage konkreetse materjali eemaldamiseks sobivat tolmuimejat.
- Tagage töökohas hea ventilatsioon.
- Soovitatav on kasutada hingamisteede kaitsemaski filtriga P2.

Pidage kinni töödeldavate materjalide suhtes Teie riigis kehtivatest eeskirjadest.

- ▶ **Vältige tolmu kogunemist töökohta.** Tolmu võib kergesti süttida.

Tolmueemaldusadapteri paigaldamine

Tolmueemaldusadapteri (24) saab voolikühendusega paigaldada ettepoole või tahapoole. Ettepoole suunatud voolikühendusega paigaldamisel tuleb laastukaitse (5) eelnevalt ära võtta. Kinnitage tolmueemaldusadapter (24) 2 rihvelpeakruviga (25) alusplaadile (6).

Optimaalse tolmueemalduse tagamiseks tuleb tolmueemaldusadapterit (24) korrapäraselt puhastada.

Tolmueemaldi ühendamine (vt jn B)

Ühendage imivoolik (Ø 35 mm) (23) (lisavarustus) paigaldatud imiadapteriga. Ühendage imivoolik (23) tolmuimejaga (lisavarustus).

Elektrilise tööriista võib ühendada otse kaugkäivitusseadisega **Bosch**-universaaltolmuimeja pistikupesaga. See käivitub elektrilise tööriista sisselülitamisel automaatselt.

Tolmuimeja peab töödeldavale materjalile sobima.

Eriti tervistkahjustava, kantseroogene ja kuiva tolmu eemaldamiseks kasutage spetsiaalset tolmuimejat.

Laastukaitse paigaldamine (vt jn C)

Asetage laastukaitse (5) eestpoolt juhikusse nii, et see fikseerub. Eemaldamiseks haarake laastukaitset külgedelt ja tõmmake ettepoole maha.

Kasutamine

- ▶ **Pöörake tähelepanu võrgupinge! Vooluallika pinge peab ühtima elektrilise tööriista andmesildil märgitud pingega. Andmesildil toodud 230 V seadmeid võib kasutada ka 220 V võrgupinge korral.**

Kasutuselevõtt

Pöörlemiskiiruse eelvalimine

Pöörlemiskiiruse eelvaliku seaderattaga (20) saate vajaliku pöörlemiskiiruse eelvalida ka töö ajal.

1–2	väike pöörlemiskiirus
3–4	keskmine pöörlemiskiirus
5–6	suur pöörlemiskiirus

Tabelis olevad väärtused on orienteeruvad. Vajalik pöörlemiskiirus oleneb materjalist ja töötingimustest ning selle saab kindlaks teha katsetades.

Materjal	Freesitera läbimõõt [mm]	Seaderatta asend
Kõva puit (pöök)	4–10	5–6
	12–20	3–4
	22–40	1–2
Pehme puit (määnd)	4–10	5–6
	12–20	3–6
	22–40	1–3
Puitlaastplaadid	4–10	3–6
	12–20	2–4
	22–40	1–3
Plast	4–15	2–3
	16–40	1–2
Alumiinium	4–15	1–2
	16–40	1

Sisse-/väljalülitamine

Enne sisse-/väljalülitamist seadke freesimissügavus.

Elektritööriista **sisselülitamiseks** vajutage **kõigepealt** lukustusnuppu (1) ja seejärel sisse-/väljalülitit (19) ning hoidke seda surutult.

Sisse-/väljalülitit (19) **fikseerimiseks** vajutage fikseerimisnuppu (1).

Väljalülitamiseks vabastage sisse-/väljalüliti (19). Kui olete sisse-/väljalüliti (19) lukustusnupuga (1) fikseerinud, vajutage lühidalt sisse-/väljalüliti (19) ja laske see siis lahti.

Elektroniline püsikiiruse hoidja

Elektroniline püsikiiruse hoidja hoiab pöörlemiskiiruse tühikäigul ja koormusel peaaegu konstantsena ja tagab ühtlase töövoime.

Freesimisülgavuse seadmine (vt jn D)

Freesimisülgavust tohib seada vaid siis, kui elektriline tööriist on välja lülitatud.

Freesimisülgavuse jämeseadmiseks toimige järgmiselt.

- Asetage paigaldatud freesiga elektriline tööriist töödeldavale detailile.
- Seadke astmeline piirik (9) kõige madalamale astmele; astmeline piirik fikseerub tuntuvalt.
- Päästke lahti sügavuspiirikul olev tiibkruvi (11), nii et sügavuspiirik (13) on vabalt liikuv.
- Suruge freesimisülgavuse lukustushooba (16) pöörmissuunas **1** ja juhtige ülafrees aeglaselt alla, kuni frees (18) puudutab töödeldava detaili pinda. Selle sukeldamissülgavuse fikseerimiseks (16) vabastage jälle freesimisülgavuse lukustushoob. Suruge vajaduse korral lõplikuks fikseerimiseks freesimisülgavuse lukustushooba (16) pöörmissuunas **2**.
- Vajutage sügavuspiirik (13) alla, kuni see puutub vastu astmelist piirikut (9). Seadke indeksmärgiga liugur (12) asendisse **0** freesimisülgavuse skaalal (14).
- Seadke sügavuspiirik (13) soovitud freesimisülgavusele ja pingutage sügavuspiirikul olev tiibkruvi (11). Jälgige sealjuures, et te indeksmärgiga liugurit (12) rohkem ei nihuta.
- Suruge freesimisülgavuse lukustushooba (16) pöörmissuunas **1** ja viige ülafrees kõige ülemisse asendisse.

Suurema freesimisülgavuse korral tuleks teha mitu väiksema laasteemaldusega töötlemiskäiku. Astmelise piirikuga (9) saate freesimistoimingu jagada mitmeks astmeks. Selleks seadke soovitud freesimisülgavuse astmelise piiriku madalaima astmega ja valige eimesteks töötlemiskäikudeks kõigepealt kõrgemad astmed.

Tööjuhised

- ▶ **Kaitske freesi kukkumise ja löökide eest.**
- ▶ **Enne mistahes tööde teostamist elektrilise tööriista kallal tõmmake pistik pistikupesast välja.**

Freesimissuund ja freesimine (vt jn E)

- ▶ **Freesimistoiming peab alati olema freesi (18) pöörlemissuunale vastupidine (vastassuunaline).** Pöörlemissuunas (samasuunaliselt) freesides võib elektriline tööriist käest lahti pääseda.

Seadke soovitud freesimisülgavus.

Asetage paigaldatud freesiteraga elektriline tööriist töödeldavale detailile ja lülitage elektriline tööriist sisse.

Suruge freesimisülgavuse lukustushoob (16) alla ja juhtige ülafrees aeglaselt alla, kuni jõutakse seatud freesimisülgavuseni. Selle sukeldamissülgavuse fikseerimiseks vabastage jälle freesimisülgavuse lukustushoob (16). Suruge freesimisülgavuse lukustushoob (16) vajaduse korral lõplikuks fikseerimiseks üles.

Freesige ühtlase ettenihkega.

Pärast freesimise lõpetamist viige ülafrees tagasi kõige ülemisse asendisse.

Lülitage elektriline tööriist välja.

Abipiirikuga freesimine (vt jn F)

Suurte detailide töötlemisel, nt soonte freesimisel, võite töödeldavale detailile abipiirikuna laua või liistu kinnitada ja juhtida ülafreesi piki abipiirikut. Juhtige ülafreesi liugplaadi lameda küljega piki abipiirikut.

Serva- või profiilfreesimine

Serva- või profiilfreesimisel ilma paralleelpiirikuta peab frees olema varustatud juhttapi või kuullaagriga.

Juhtige sisselülitatud elektriline tööriist küljelt vastu töödeldavat detaili, kuni freesi juhttapp või kuullaager toetub detaili töödeldavale küljele.

Juhtige elektrilist tööriista piki töödeldava detaili serva. Jälgige sealjuures nurkasendi õigsust. Liiga tugev surve võib töödeldava detaili serva vigastada.

Paralleelpiirikuga freesimine (vt jn G–H)

Lükake paralleeljuhk (27) koos juhtvarrastega (26) alusplaati (6) ja pingutage kruvidega (4) vastavalt soovitud moodule kinni.

Juhtige sisselülitatud elektrilist tööriista ühtlase ettenihkega ja paralleeljuhkule avaldatava külgsurvega piki töödeldava detaili serva.

Ringikaarte freesimine (vt jn I–J)

Pöörake paralleelpiirik (27) nii, et tugipinnad on üles suunatud.

Lükake paralleeljuhk (27) koos juhtvarrastega (26) alusplaati (6) ja pingutage kruvidega (4) vastavalt soovitud moodule kinni.

Kinnitage keskmestamissõrm (28) tiibkruviga (29) läbi paralleelpiiriku (27) ava.

Torgake keskmestamissõrm (28) ringikaare märgistatud keskpunkti ja viige freesimistoiming ühtlase ettenihkega läbi.

Köverjoonelise piirikuga freesimine (vt jn K–L)

Lükake paralleeljuhk (27) koos juhtvarrastega (26) alusplaati (6) ja pingutage kruvidega (4) vastavalt soovitud moodule kinni.

Kinnitage paigaldatud juhttrulliga (30) kõverjooneline piirik läbi paralleelpiiriku (27) ava.

Juhtige seadet kerge külgsurvega piki tooriku serva.

Freesirkliga freesimine (vt jn M)

Ringikujulisteks freesimistöödeks võite kasutada freessirklit/ juhtsiinadapterit (31). Paigaldage freesisirkel vastavalt joonisele.

Keerake freessirkli keermesse keskmestamiskruvi (36). Asetage kruvi teravik freesitava ringikaare keskpunkti, arvestage seajuuress, et kruvi teravik tungib töödeldava detaili pinda.

Seadke soovitud raadius jämedalt freessirkli nihutamise ja keerake tiibkruvid (33) ja (34) kinni.

Pöördnupuga (35) saate tiibkruvi (34) vabastamise järel pikkust täpselt seada. Üks pööre vastab seadmismaale 2,0 mm, ühele jaotusele pöördnupul (35) vastab seadmismaa muutus 0,1 mm.

Juhtige sisselülitatud elektritööriist parempoolse käepidemega (2) ja freessirkli käepidemega (32) mööda töödeldavat detaili.

Juhtsiiniga freesimine (vt jn N)

Juhtsiiniga (37) saate teha sirgjoonelisi töötlemistoiminguid.

Kõrguse erinevuse kompenseerimiseks peate paigaldama distantsplaadi (38).

Paigaldage freessirkel/juhtsiinadapter (31) joonisel näidatud viisil.

Kinnitage juhtsiin (37) sobivate kinnitusseadistega, nt pitskruvidega, töödeldavale detailile. Asetage paigaldatud juhtsiinadapteriga (31) elektriline tööriist juhtsiinile.

Kopeerhülsiga freesimine (vaata jooniseid O-P)

Kopeerhülsiga (39) saate kontuure mallidelt või šabloonidelt töödeldavatele detailidele üle kanda.

Olenevalt šablooni või malli paksusest valige sobiv kopeerhüls. Kopeerhülssi kõrguse tõttu peab šabloon olema vähemalt 8 mm paksune.

Nihutage lukustuse vabastamishooba (17) ja aetage kopeerhüls (39) altpoolt põhiplaati (6). Koodnukid peavad seejuures tuntavalt fikseeruma kopeerhülssi väljalõigetesse.

▶ Valige freesi läbimõõt väiksem kopeerhülssi siseläbimõödust.

Kopeerhülssiga (39) freesimiseks talitage järgmiselt:

- Juhtige sisselülitatud elektriline tööriist kopeerhülssiga šabloonini.
- Suruge freesimissügavuse lukustushoob (16) alla ja juhtige ülafrees aeglaselt alla, kuni jõutakse seatud freesimissügavuseni. Selle sukeldamissügavuse fikseerimiseks vabastage jälle freesimissügavuse lukustushoob (16). Suruge vajadusel lõplikuks fikseerimiseks freesimissügavuse lukustushoob (16) üles.
- Juhtige üleulatava kopeerhülssiga elektrilist tööriista külgsurvet rakendades piki šabloonini.

Hooldus ja korrashoid

Hooldus ja puhastus

- ▶ Enne mistahes tööde teostamist elektrilise tööriista kallal tõmmake pistik pistikupesast välja.
- ▶ Seadme laitmatu ja ohutu töö tagamiseks hoidke seade ja selle ventilatsioonivad puhtad.

- ▶ **Äärmuslikes töötingimustes kasutage võimaluse korral alati tolmuimejat. Puhastage õhutuspiilusid sageli pintsliga ja kasutage rikkevoolu-kaitselülitit (PRCD).** Metallitöötlemisel võib seadmesse koguneda elektrit juhtivat tolmu. Seadme kaitseisolatsioon võib kahjustuda.

Kui on vaja vahetada ühendusjuhett, laske seda ohutuskaalutlustel teha **Bosch**-il või **Bosch**-i elektriliste tööriistade volitatud klienditeenindusel.

Klienditeenindus ja kasutusala nõustamine

Klienditeeninduse töötajad vastavad teie küsimustele teie toote remondi ja hoolduse ning varuosade kohta. Joonised ja info varuosade kohta leiate ka veebisaidilt: **www.bosch-pt.com**

Boschi nõustajad on meeleldi abiks, kui teil on küsimusi toodete ja lisatarvikute kasutamise kohta.

Päringute esitamisel ja varuosade tellimisel teatage meile kindlasti toote tüübisildil olev 10-kohaline tootenumber.

Eesti Vabariik

Mercantile Group AS

Boschi elektriliste käsitööriistade remont ja hooldus

Pärnu mnt. 549

76401 Saue vald, Laagri

Tel.: 6549 568

Faks: 679 1129

Muud teeninduse aadressid leiate jaotisest:

www.bosch-pt.com/serviceaddresses

Kasutuskõlbatuks muutunud seadmete käitlus

Elektriseadmed, lisatarvikud ja pakendid tuleks keskkonnasäästlikult ringlusse võtta.



Ärge visake kasutusressursi ammendanud elektrilisi tööriistu olmejäätmete hulka!

Üksnes EL liikmesriikidele:

Vastavalt Euroopa Parlamendi ja nõukogu direktiivile 2012/19/EL elektri- ja elektroonikaseadmete jäätmete kohta ning direktiivi ülevõtivatele riikidele õigusaktidele tuleb kasutuskõlbatuks muutunud elektrilised tööriistad eraldi kokku koguda ja keskkonnasäästlikult korduskasutada või ringlusse võtta.

Latviešu

Drošības noteikumi

Vispārēji drošības noteikumi elektroinstrumentiem

**BRĪDINĀ-
JUMS**

Izlasiet visus drošības noteikumus un instrukcijas, aplūkojiet ilustrācijas un iepazīstieties ar

specifikācijām, kas tiek piegādātas kopā ar šo elektroinstrumentu. Šeit sniegto drošības noteikumu un instrukciju neievērošana var izraisīt aizdegšanos un būt par cēloni elektriskajam triecienam vai nopietnam savainojumam.

Pēc izlasīšanas uzglabājiet šos noteikumus turpmāki izmantošanai.

Drošības noteikumus lietotais apzīmējums "elektroinstrumenti" attiecas gan uz Jūsu tīkla elektroinstrumentiem (ar elektrokabeļi), gan arī uz akumulatora elektroinstrumentiem (bez elektrokabeļa).

Drošība darba vietā

- ▶ **Uzturiet savu darba vietu tīru un labi apgaismotu.** Nekārtīgās un tumšās vietās var viegli notikt nelaimes gadījums.
- ▶ **Nedarbiniet elektroinstrumentus sprādzienbīstamā atmosfērā, piemēram, viegli uzliesmojošu šķidrumu tuvumā un vietās ar paaugstinātu gāzu vai putekļu saturu gaisā.** Darba laikā elektroinstrumenti nedaudz dzirksteļo, un tas var izsaukt viegli degošu putekļu vai tvaiku aizdegšanos.
- ▶ **Darbinot elektroinstrumentu, neļaujiet bērniem un nepiederošām personām tvoties darba vietā.** Citu personu klātbūtne var novērst uzmanību, kā rezultātā jūs varat zaudēt kontroli pār elektroinstrumentu.

Elektrodrošība

- ▶ **Elektroinstrumenta kontaktdakšai jābūt piemērotai elektrotīkla kontaktlīgzdai. Kontaktdakšas konstrukciju nedrīkst nekādā veidā mainīt. Nelietojiet kontaktdakšas adapterus, ja elektroinstrumenti caur kabeļiem tiek savienoti ar aizsargzēmējuma ķēdi.** Neizmainītas konstrukcijas kontaktdakša, kas piemērota kontaktlīgzdai, ļauj samazināt elektriskā trieciena saņemšanas risku.
- ▶ **Nepieļaujiet ķermeņa daļu saskaršanos ar sazēmētiem priekšmetiem, piemēram, ar caurulēm, radiatoriem, plītiņiem vai ledusskapjiem.** Pieskaroties sazēmētām virsmām, pieaug risks saņemt elektrisko triecienu.
- ▶ **Nelietojiet elektroinstrumentu lietus laikā, neturiet to mitrumā.** Mitrumam iekļūstot elektroinstrumentā, pieaug risks saņemt elektrisko triecienu.
- ▶ **Nenoslogojiet kabeļus.** Neizmantojiet kabeļus, lai elektroinstrumentu nestu, viltku vai atvienotu no elektrotīkla kontaktlīgzdas. Sargājiet kabeļus no karstuma, eļļas, asām malām un kustošām daļām. Bojāts vai samezģlojies elektrokabeļis var būt par cēloni elektriskā trieciena saņemšanai.
- ▶ **Darbinot elektroinstrumentu ārpus telpām, izmantojiet tā pievienošanai vienīgi ārpus telpu lietošanai derīgus pagarinātājkabeļus.** Lietojot elektrokabeļus, kas piemēroti darbam ārpus telpām, samazinās elektriskā trieciena saņemšanas risks.
- ▶ **Ja elektroinstrumentu tomēr nepieciešams darbināt vietās ar paaugstinātu mitrumu, pievienojiet to elektrobarošanas ķēdēm, kas aizsargātas ar noplūdes strāvas aizsargreleju (RCD).** Lietojot noplūdes strāvas

aizsargreleju, samazinās risks saņemt elektrisko triecienu.

Personiskā drošība

- ▶ **Strādājot ar elektroinstrumentu, saglabājiet paškontroli un rikoļieties saskaņā ar veselo saprātu. Pārtrauciet darbu, ja jūtaties noguris vai arī atrodaties narkotiku, alkohola vai medikamentu iespaidā.** Strādājot ar elektroinstrumentu, pat viens neuzmanības mirklis var būt par cēloni nopietnam savainojumam.
 - ▶ **Lietojiet individuālo darba aizsargapriekojumu. Darba laikā vienmēr nēsājiet aizsargbrilles.** Individuālā darba aizsargapriekojuma (putekļu maskas, neslidošu apavu un aizsargķiveres vai ausu aizsargu) lietošana noteiktos apstākļos ļaus samazināt savainošanas risku.
 - ▶ **Nepieļaujiet elektroinstrumenta patvaļīgu ieslēgšanos. Pirms elektroinstrumenta pievienošanas elektrotīklam, akumulatora ievietošanas vai izņemšanas, kā arī pirms elektroinstrumenta pārņemšanas pārliecinieties, ka tas ir izslēgts.** Pārnesot elektroinstrumentu, ja pirksts atrodas uz ieslēdzēja, kā arī pievienojot to elektrobarošanas avotam laikā, kad elektroinstrumenti ir ieslēgti, var viegli notikt nelaimes gadījums.
 - ▶ **Pirms elektroinstrumenta ieslēgšanas izņemiet no tā regulējošos rīkus vai atslēgas.** Regulējošais rīks vai atslēga, kas ieslēgšanas brīdī atrodas elektroinstrumenta kustīgajās daļās, var radīt savainojumu.
 - ▶ **Nesniedzieties pārāk tālu. Jebkurā situācijā saglabājiet līdzsvaru un stingru stāju.** Tas atvieglos elektroinstrumenta vadīšanu neparedzētās situācijās.
 - ▶ **Nēsājiet darbam piemērotu apģērbu. Darba laikā nenēsājiet brīvi plandošas drēbes un rotaslietas. Netuviniet garus matus un drēbes kustošām daļām.** Vaļīgas drēbes, rotaslietas un gari mati var iekerties kustošajās daļās.
 - ▶ **Ja elektroinstrumenta konstrukcija ļauj tam pievienot putekļu uzsūkšanas vai savākšanas, nodrošiniet, lai tā būtu pievienota un tīktu pareizi lietota.** Pielietojot putekļu savākšanu, samazinās to kaitīgā ietekme uz veselību.
 - ▶ **Nepaļaujieties uz iemaņām, kas iegūtas, bieži lietojot instrumentus, neieslīgstiet pašapmierinātībā un neignorējiet instrumenta drošas lietošanas principus.** Neuzmanīgas rīcības dēļ dažās sekundēs daļās var gūt nopietnu savainojumu.
- Saudzīga apiešanās un darbs ar elektroinstrumentiem**
- ▶ **Nepārslogojiet elektroinstrumentu. Ikvienam darbam izvēlieties piemērotu elektroinstrumentu.** Elektroinstrumenti darbojas labāk un drošāk pie nominālās slodzes.
 - ▶ **Nelietojiet elektroinstrumentu, ja to ar ieslēdzēja palīdzību nevar ieslēgt un izslēgt.** Elektroinstrumenti, ko nevar ieslēgt un izslēgt, ir bīstami lietošanai un to nepieciešams remontēt.
 - ▶ **Pirms elektroinstrumenta regulēšanas, piederumu nomaiņas vai novietošanas uzglabāšanai atvienojiet tā**

elektrokabeļa kontaktdakšu no barojošā elektrotīkla vai izņemiet no tā akumulatoru, ja tas ir izņemams. Šādi iespējams novērst elektroinstrumenta nejaušu ieslēgšanos.

- ▶ **Ja elektroinstrumenti netiek lietoti, uzglabājiet to piemērotā vietā, kur elektroinstrumenti nav sasniedzams bērniem un personām, kuras neprot ar to rīkoties vai nav iepazinušās ar šiem noteikumiem.** Ja elektroinstrumentu lieto nekompetentas personas, tas var apdraudēt cilvēku veselību.
- ▶ **Savlaicīgi apkalpojiet elektroinstrumentus un to piederumus.** Pārbaudiet, vai kustīgās daļas nav nobīdījušās un ir droši iestiprinātas, vai kāda no daļām nav salauzta un vai nepastāv jebkuri citi apstākļi, kas varētu nelabvēlīgi ietekmēt elektroinstrumenta darbību. Ja elektroinstrumenti ir bojāts, nodrošiniet, lai tas pirms lietošanas tiktu izremontēts. Daudzi nelaimes gadījumi notiek tāpēc, ka elektroinstrumenti pirms lietošanas nav pienācīgi apkalpoti.
- ▶ **Uzturiet griezošos darbinstrumentus asus un tīrus.** Rūpīgi kopti elektroinstrumenti, kas apgādāti ar asiem griezējinstrumentiem, ļauj strādāt daudz ražīgāk un ir vieglāk vadāmi.
- ▶ **Lietojiet vienīgi tādus elektroinstrumentus, piederumus, darbinstrumentus utt., kas atbilst šeit sniegtajiem norādījumiem, ņemot vērā arī konkrētos lietošanas apstākļus un veicamā darba raksturu.** Elektroinstrumentu lietošana citiem mērķiem, nekā tiem, kuriem to ir paredzējis ražotājs, ir bīstama un var novest pie neparedzamām sekām.
- ▶ **Uzturiet elektroinstrumenta rokturus un noturvirsmas sausas, tīras un brīvas no eļļas un smērvielām.** Slideni rokturi un noturvirsmas traucē efektīvi rīkoties ar elektroinstrumentu un to droši vadīt neparedzētās situācijās.

Apkalpošana

- ▶ **Nodrošiniet, lai elektroinstrumenta remontu veiktu kvalificēts personāls, nomaīnai izmantojot vienīgi identiskas rezerves daļas.** Tikai tā ir iespējams panākt un saglabāt vajadzīgo darba drošības līmeni.

Drošības noteikumi virsfrēzēm

- ▶ **Turiet elektroinstrumentu vienīgi aiz izolētajām noturvirsmām, jo griezējamsēņi var skart paša instrumenta elektrokabeļi.** Pārgriežot spriegumnesošu vadus, spriegums nonāk arī uz elektroinstrumenta metāla daļām, kā rezultātā lietotājs saņem elektrisko triecienu.
- ▶ **Lietojiet spiles vai citu praktisku ierīci, lai atbalstītu apstrādājamo priekšmetu un nostiprinātu to uz stabilas platformas.** Turot apstrādājamo priekšmetu ar roku vai atbalstot to ar savu ķermeni, priekšmets nenoturas stabilā stāvoklī un var izraisīt kontroles zaudēšanu pār darba procesu.
- ▶ **Frēzurbija pieļaujamajam griešanās ātrumam jābūt ne mazākam par elektroinstrumenta lielāko norādīto**

griešanās ātrumu. Frēzurbis, kas griežas ātrāk, nekā pieļaujams, var salūzt un tikt mests prom.

- ▶ **Frēzurbim vai citam piederumam precīzi jāievietojas Jūsu elektroinstrumenta darbinstrumentu stiprinājuma ierīcē (spīļaptverē).** Darbinstrumenti, kas precīzi neatbilst stiprinājuma ierīces izmēriem, nevienmērīgi rotē, ļoti stipri vibrē un var izraisīt kontroles zaudēšanu pār instrumentu.
- ▶ **Kontaktējiet darbinstrumentu ar apstrādājamo priekšmetu tikai pēc elektroinstrumenta ieslēgšanas.** Tas ļaus izvairīties no atsienas, kas var notikt, darbinstrumentam iestrēgstot apstrādājamajā priekšmetā.
- ▶ **Netuviniet rokas frēzēšanas vietai un frēzgriezniem. Ar otru roku turiet instrumentu aiz papildroktura.** Ja frēze tiek turēta ar abām rokām, rotējošais frēzgrieznis tās nevar savainot.
- ▶ **Neveiciet frēzēšanu pāri metāla priekšmetiem, naglām vai skrūvēm.** Saduroties ar šādiem priekšmetiem, frēzgrieznis var tikt bojāts, kā rezultātā rodas paaugstināta vibrācija.
- ▶ **Lietojot piemērotu metālmeklētāju, pārbaudiet, vai apstrādes vietu nešķērso slēptas komunālapgādes līnijas, vai arī griezieties pēc konsultācijas vietējā komunālās saimniecības iestādē.** Darbinstrumenta saskaršanās ar elektropārvades līniju var izraisīt aizdegšanos vai būt par cēloni elektriskajam triecienam. Bojājums gāzes pārvades līnijā var izraisīt sprādzienu. Darbinstrumentam skarot ūdensvada cauruli, var tikt bojātas materiālās vērtības, kā arī strādājošā persona var saņemt elektrisko triecienu.
- ▶ **Nelietojiet neasus vai bojātus frēzgriežņus.** Neasi vai bojāti frēzgriežņi rada paaugstinātu berzi, viegli iestrēgst frēzējumā un pazemina frēzēšanas efektivitāti.
- ▶ **Pirms elektroinstrumenta novietošanas nogaidiet, līdz tas ir pilnīgi apstājies.** Kustībā esošs darbinstruments var iestrēgt, izsaukot kontroles zaudēšanu pār elektroinstrumentu.
- ▶ **Darba laikā stingri turiet elektroinstrumentu ar abām rokām un ieņemiet stabilu ķermeņa stāvokli.** Elektroinstrumentu ir drošāk vadīt ar abām rokām.

Izstrādājuma un tā funkciju apraksts



Izlasiet drošības noteikumus un norādījumus lietošanai. Drošības noteikumu un norādījumu neievērošana var izraisīt aizdegšanos un būt par cēloni elektriskajam triecienam vai nopietnam savainojumam.

Ņemiet vērā attēlus lietošanas pamācības sākuma daļā.

Paredzētais pielietojums

Ar instrumentu ir paredzēts frēzēt gropes, malas, profilus un iegarus atvērumus koksni, plastmasā un vieglos celtniecības materiālos, kā arī šablontfrēzēt, apstrādes laikā turot pamatni uz apstrādājamā priekšmeta virsmas.

Strādājot ar samazinātu griešanās ātrumu un lietojot atbilstošas frēzes, instrumentu var izmantot arī krāsaino metālu apstrādei.

Attēlotās sastāvdaļas

Attēloto sastāvdaļu numerācija atbilst numuriem elektroinstrumenta attēlā, kas sniegts ilustratīvajā lappusē.

- (1) Ieslēdzēja/izslēdzēja bloķēšanas poga
- (2) Labais rokturis (ar izolētu noturvirsmu)
- (3) Darbvārpstas fiksēšanas taustiņš
- (4) Paralēlās atdures vadstieņu fiksēšanas spārnskrūve (2 gab.)
- (5) Skaidu aizsargs
- (6) Pamatplāksne
- (7) Slidplāksne
- (8) Paralēlās atdures vadstieņu stiprinājums
- (9) Pakāpjveida atdure
- (10) Aizsargmanšete
- (11) Dziļuma ierobežotāja regulēšanas spārnskrūve
- (12) Pārbidamais marķieris
- (13) Dziļuma ierobežotājs
- (14) Frēzēšanas dziļuma regulēšanas skala
- (15) Kreisais rokturis (ar izolētu noturvirsmu)
- (16) Frēzēšanas dziļuma fiksēšanas svira
- (17) Kopējošās aptveres atbloķēšanas svira
- (18) Frēze^{A)}
- (19) Ieslēdzējs/izslēdzējs
- (20) Griešanās ātruma regulēšanas pirkstrats
- (21) Spīļaptveres virszugrieznis
- (22) Vaļējā tipa uzgriežņu atslēga (19 mm)
- (23) Nosūkšanas šļūtene (Ø 35 mm)^{A)}
- (24) Nosūkšanas adapteris
- (25) Nosūkšanas adaptera rievskrūve (2 gab.)
- (26) Paralēlās atdures vadstienis (2 gab.)
- (27) Paralēlā atdure
- (28) Centrējošais stienis^{A)}
- (29) Centrējošā stieņa spārnskrūve^{A)}
- (30) Liektas līnijas frēzēšanas atdure^{A)}
- (31) Frēzēšanas cirkulis/vadotnes adapteris^{A)}
- (32) Frēzēšanas cirkuļa rokturis^{A)}
- (33) Frēzēšanas cirkuļa aptuvenas regulēšanas spārnskrūve (2 gab.)^{A)}
- (34) Frēzēšanas cirkuļa precīzas regulēšanas spārnskrūve (1 gab.)^{A)}
- (35) Frēzēšanas cirkuļa precīzas regulēšanas grozāmpoga^{A)}
- (36) Centrējošā skrūve^{A)}
- (37) Vadotne^{A)}
- (38) Distancplāksne (komplektā „Frēzēšanas cirkulis”)

(39) Kopējošā aptvere

- A) Šeit attēlotie vai aprakstītie piederumi neietilpst standarta piegādes komplektā. Pilns pārskats par izstrādājuma piederumiem ir sniegts mūsu piederumu katalogā.

Tehniskie parametri

Virsrēze	GOF 130	
Izstrādājuma numurs	3 601 FB7 0..	
Nominālā ieejas jauda	W	1300
Brīvgaitas griešanās ātrums	min ⁻¹	11000–28000
Griešanās ātruma regulēšana		●
Elektroniskā gaitas stabilizēšana		●
Putekļu nosūkšanas savienojums		●
Saderīgās spīļaptveres	mm collas	6/8 ¼
Vertikālais pārvietojums	mm	55
Svars atbilstīgi EPTA Procedure 01:2014	kg	3,5
Elektroaizsardzības klase		□/II

Parametri ir sniegti nominālajam spriegumam [U] 230 V. Elektroinstrumentiem, kas paredzēti zemākam spriegumam vai ir modificēti atbilstoši nacionālajiem standartiem, šie parametri var atšķirties.

Informācija par troksni un vibrāciju

Instrumenta radītā trokšņa parametri ir noteikti atbilstoši standartam **EN 62841-2-17**.

Pēc A raksturlienes izsvērtais elektroinstrumenta radītā trokšņa parametri tipiskā gadījumā sasniedz šādas vērtības: skaņas spiediena līmenis **86** dB(A); skaņas jaudas līmenis **97** dB(A). Izkliede K = **3** dB.

Nēsājiet ausu aizsargus!

Kopējā vibrācijas paātrinājuma vērtība a_h (vektoru summa trijos virzienos) un mērījumu izkliede K ir noteikta atbilstoši standartam **EN 62841-2-17**: $a_h = 4,0$ m/s², K = **1,5** m/s².

Šajā pamācībā norādītais vibrācijas līmenis un instrumenta radītā trokšņa vērtība ir izmērīta atbilstoši standartā noteiktajai procedūrai un var tikt izmantota elektroinstrumentu savstarpējai salīdzināšanai. To var izmantot arī vibrācijas un trokšņa radītās papildu slodzes iepriekšējai novērtēšanai.

Šeit norādītais svārstību līmenis un instrumenta radītā trokšņa vērtība ir attiecināma uz elektroinstrumenta galvenajiem pielietojuma veidiem. Ja elektroinstrumenti tiek lietoti netipiskiem mērķiem, kopā ar netipiskiem darbinstrumentiem vai nav vajadzīgajā veidā apkalpots, tā svārstību līmenis un radītā trokšņa vērtība var atšķirties no šeit norādītajām vērtībām. Tas var ievērojami palielināt svārstību un trokšņa radīto papildu slodzi kopejam darba laika posmam.

Lai precīzi izvērtētu svārstību un trokšņa radīto papildu slodzi zināmam darba laika posmam, jāņem vērā arī laiks, kad elektroinstrumenti ir izslēgti vai arī darbojas, taču faktiski netiek izmantoti paredzētā darba veikšanai. Tas var

ievērojami samazināt svārstību un trokšņa radīto papildu slodzi kopējam darba laika posmam.

Veiciet papildu pasākumus, lai pasargātu strādājošo personu no vibrācijas kaitīgās iedarbības, piemēram, savlaicīgi veiciet elektroinstrumenta un darbinstrumentu apkalpošanu, uzturiet rokas siltas un pareizi plānojiet darbu.

Montāža

- **Pirms elektroinstrumenta apkopes vai apkalpošanas izvelciet tā elektrokabeļa kontaktdakšu no barojošā elektrotīkla kontaktligzdas.**

Frēzes iestiprināšana (skatiet attēlu A)

- **Iestiprinot un nomainot frēzēšanas darbinstrumentus, ieteicams uzvilkt aizsargcimdus.**


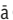
Tirdzniecības vietās var iegādāties visdažādākās kvalitātes un izpildījuma frēzes.

Frēzes no ātrgriezējētērauda (HSS) ir piemērotas mikstu materiālu, piemēram, miksta koka un plastmasas apstrādei.

Frēzes ar cietmetāla griezējšķautnēm (HM) ir īpaši paredzētas cietu un abrazīvu materiālu, piemēram, cieta koka un alumīnija apstrādei.

Originālās frēzes no Bosch plašā piederumu klāsta var iegādāties specializētajās tirdzniecības vietās.

Iestipriniet tikai nebojātas un tīras frēzes.

- Nolaideiet skaidu aizsargu (5).
- Darbvārpstas fiksēšanas taustiņu (3) nospiediet un turiet nospiestu. Motora darbvārpstu var griezt ar roku, līdz tā fiksējas.
- Atskrūvējiet virsuzgriezni (21) ar vaļējā tipa uzgriežņu atslēgu (22) (atslēgas platums 19 mm), griežot to virzienā .
- Iebīdiet frēzi spīļaptverē. Frēzes kātam ir jāievietojas spīļaptverē vismaz 20 mm dziļi.
- Stingri pievelciet virsuzgriezni (21) ar vaļējā tipa uzgriežņu atslēgu (22) (atslēgas platums 19 mm), griežot to virzienā . Atlaidiet darbvārpstas fiksēšanas taustiņu (3).
- Paceliet skaidu aizsargu (5).

- **Ja nav iestiprināta kopējošā vadotne, neizmantojiet frēzi, kuras diametrs ir lielāks par 50 mm.** Šādas frēzes neiziet caur atvēršanu pamatnē.

- **Nepievelciet spīļaptveres virsuzgriezni, ja spīļaptverē nav ievietots frēzēšanas darbinstrumenta kāts.** Pretējā gadījumā spīļaptvere var tikt bojāta.

Putekļu un skaidu uzsūkšana

Dažu materiālu, piemēram, svīnu saturošu krāsu, dažu koksnes šķirņu, minerālu un metālu putekļi var būt kaitīgi veselībai. Pieskaršanās šādiem putekļiem vai to ieelpošana var izraisīt alerģiskas reakcijas vai elpošanas ceļu saslimšanu elektroinstrumenta lietotājam vai darba vietai tuvumā esošajām personām.

Atsevišķu materiālu putekļi, piemēram, putekļi, kas rodas, zāgējot ozola vai dižskābarža koksni, var izraisīt vēzi, īpaši

tad, ja koksne iepriekš ir tikusi ķīmiski apstrādāta (ar hromātu vai koksnes aizsardzības līdzekļiem). Azbestu saturošus materiālus drīkst apstrādāt vienīgi personas ar īpašām profesionālām iemaņām.

- Pielietojiet apstrādājamajam materiālam vispiemērotāko putekļu uzsūkšanas metodi.
- Darba vietai jābūt labi ventilējama.
- Darba laikā ieteicams izmantot masku elpošanas ceļu aizsardzībai ar filtrēšanas klasi P2.

Ievērojiet jūsu valsti spēkā esošos priekšrakstus, kas attiecas uz apstrādājamo materiālu.

- **Nepieļaujiet putekļu uzkrāšanos darba vietā.** Putekļi var viegli aizdegties.

Nosūkšanas adaptera montāža

Nosūkšanas adapteri (24) var montēt tā, ka nosūkšanas savienotājs ir vērsts uz priekšpusi vai uz mugurpusi. Lai montētu ar šļūtenes savienojumu, vispirms ir jānoņem skaidu aizsargs (5). Nostipriniet nosūkšanas adapteri (24) ar 2 rievskrūvēm (25) uz pamatnes (6).

Lai nodrošinātu optimālu nosūkšanu, nosūkšanas adapteris (24) ir regulāri jātīra.

Putekļu nosūkšanas ierīces pievienošana (skatīt attēlu B)

Uzbidiet nosūkšanas šļūteni (Ø 35 mm) (23) (papildpiederums) uz samontētā nosūkšanas adaptera. Savienojiet nosūkšanas šļūteni (23) ar vakuumsūcēju (papildpiederums).

Elektroinstrumentu var tieši pievienot **Bosch** universālā vakuumsūcēja papildu kontaktligzdai, caur kuru tiek realizēta tālvadība. Šis vakuumsūcējs ir apgādāts ar tālvadības funkciju, tāpēc, ieslēdzot elektroinstrumentu, automātiski ieslēdzas arī vakuumsūcējs.

Vakuumsūcējam jābūt piemērotam, lai sūktu apstrādājamā materiāla putekļus.

Veselībai īpaši kaitīgas, kancerogēnas vai sausus putekļus savāciet ar speciālu vakuumsūcēju.

Skaidu aizsarga montāža (skatiet attēlu C)

No priekšpuses ievietojiet skaidu aizsargu (5) vadotnē tā, ka tas fiksējas. Lai noņemtu skaidu aizsargu, to satveriet aiz sāniem un izvelciet uz priekšpusi.

Ekspluatācija

- **Pievadiet elektroinstrumentam pareizu spriegumu! Elektrobarošanas avota spriegumam jāatbilst vērtībai, kas norādīta uz elektroinstrumenta marķējuma plāksnītes. Elektroinstrumenti, kas paredzēti 230 V spriegumam, var darboties arī no 220 V elektrotīkla.**

Eksploatācijas sākšana

Griešanās ātruma izvēle

Ar griešanās ātruma regulēšanas pirkstratu (20) var iestatīt vēlamo griešanās ātrumu, kas iespējams arī elektroinstrumenta darbības laikā.

1–2	Neliels griešanās ātrums
3–4	Vidējs griešanās ātrums
5–6	Liels griešanās ātrums

Šajā tabulā sniegtas vērtības ir orientējošas. Vēlamais griešanās ātrums ir atkarīgs no apstrādājamā materiāla īpašībām un apstrādes apstākļiem, un to var noteikt praktisku mēģinājumu ceļā.

Materiāls	Frēzes diametrs [mm]	Pirkstrata stāvoklis
Ciets koks (skābardis)	4–10	5–6
	12–20	3–4
	22–40	1–2
Mīksts koks (priede)	4–10	5–6
	12–20	3–6
	22–40	1–3
Skaidu plāksnes	4–10	3–6
	12–20	2–4
	22–40	1–3
Plastmasa	4–15	2–3
	16–40	1–2
Alumīnijā	4–15	1–2
	16–40	1

Ieslēgšana un izslēgšana

Pirms ieslēgšanas/izslēgšanas regulējiet frēzēšanas dziļumu. Lai **ieslēgtu** elektroinstrumentu, **vispirms** nospiediet ieslēdzēja/izslēdzēja bloķēšanas pogu (1), pēc tam ieslēdzēju/izslēdzēju (19) nospiediet un turiet nospiestu.

Lai ieslēdzēju/izslēdzēju (19) **bloķētu ieslēgtā stāvoklī**, nospiediet ieslēdzēja/izslēdzēja bloķēšanas pogu (1).

Lai **izslēgtu** elektroinstrumentu, atļaidiet ieslēdzēju/izslēdzēju (19). Kad ieslēdzējs/izslēdzējs (19) ir bloķēts ieslēgtā stāvoklī ar bloķēšanas pogu (1), ieslēdzēju/izslēdzēju (19) nospiediet un atļaidiet.

Elektroniskā gaitas stabilizēšana

Elektroniskais gaitas stabilizators uztur gandrīz nemainīgu darbivārpstas griešanās ātrumu, slodzei mainoties no brīvgaitas līdz maksimālajai vērtībai, kas ļauj stabilizēt apstrādes režīmu.

Frēzēšanas dziļuma regulēšana (skatiet attēlu D)

Frēzēšanas dziļumu drīkst regulēt tikai tad, kad elektroinstrumenti ir izslēgti.

Lai aptuveni regulētu frēzēšanas dziļumu, rikojieties, kā ir norādīts tālāk.

- Uzlieciet elektroinstrumentu, kurā ir montēta frēze, uz apstrādājamā priekšmeta.
- Regulējiet pakāpveida atduri (9) viszemākajā pakāpē tā, ka pakāpveida atdure jūtamā fiksējas.

- Atskrūvējiet dziļuma ierobežotāja spārnskrūvi (11) tā, ka dziļuma ierobežotāju (13) var brīvi pārvietot.
- Nospiediet frēzēšanas dziļuma fiksēšanas sviru (16) virzienā ❶ un lēni nolaidiet frēzēšanas bloku, līdz frēze (18) pieskaras pie apstrādājamā priekšmeta virsmas. Lai frēzēšanas bloku fiksētu šajā augstumā, atļaidiet frēzēšanas dziļuma fiksēšanas sviru (16). Lai beigās nostiprinātu frēzēšanas dziļuma fiksēšanas sviru (16), to var pārvietot virzienā ❷.
- Nospiediet frēzēšanas dziļuma ierobežotāju (13), līdz tas pieskaras pie pakāpveida atdures (9). Pārvietojiet pārbidāmo marķieri (12) tā, ka marķējuma atzīme sakrīt ar 0 pozīciju uz frēzēšanas dziļuma skalas (14).
- Pārvietojiet dziļuma ierobežotāju (13) vēlamo frēzēšanas dziļumā, tad stingri ieskrūvējiet dziļuma ierobežotāja fiksēšanas spārnskrūvi (11). Raugieties, lai pārbidāmais marķieris (12) vairs nepārvietotos.
- Nospiediet frēzēšanas dziļuma fiksēšanas sviru (16) virzienā ❶, tad pārvietojiet frēzēšanas bloku augšējā stāvoklī.

Ja frēzēšanas dziļums ir liels, ir ieteicams veikt vairākas apstrādes darbības un katrā noņemt nelielu daudzumu materiāla. Ar pakāpveida atduri (9) frēzēšanas gaitu var ērti sadalīt vairākās pakāpēs. Vispirms regulējiet vēlamo frēzēšanas dziļumu ar pakāpveida atdures viszemāko pakāpi, tad veiciet vairākas apstrādes darbības, katrā darbībā izmantojot arvien augstāku pakāpi.

Norādes par darbu

- ▶ **Sargājiet frēzēšanas darbinstrumentus no kritieniem un triecieniem.**
- ▶ **Pirms elektroinstrumenta apkopes vai apkalpošanas izvelciet tā elektrokabeļa kontaktdakšu no barojošā elektotīkla kontaktlīdždas.**

Frēzēšanas virziens un frēzēšanas gaita (skatiet attēlu E)

- ▶ **Frēzēšanas laikā instruments vienmēr jāpārvieto pret frēzes (18) griezējšķautņņu pārvietošanās virzienu (pretējs virziens).** Pārvietojot elektroinstrumentu frēzes griezējšķautņņu kustības virzienā (vienāds virziens), tas var tikt izrauts no rokām.

Iestatiet vēlamo frēzēšanas dziļumu.

Novietojiet elektroinstrumentu ar tajā iestiprinātu frēzi uz apstrādājamā priekšmeta virsmas un tad ieslēdziet instrumentu.

Nospiediet frēzēšanas dziļuma fiksēšanas sviru (16) un lēni nolaidiet frēzēšanas bloku, līdz ir sasniegts regulētais frēzēšanas dziļums. Lai frēzēšanas bloku fiksētu šajā augstumā, atļaidiet frēzēšanas dziļuma fiksēšanas sviru (16). Lai beigās nostiprinātu frēzēšanas dziļuma fiksēšanas sviru (16), to var pārvietot augšup.

Veiciet frēzēšanu, vienmērīgi pārvietojot elektroinstrumentu.

Pēc frēzēšanas operācijas beigām pārvietojiet frēzēšanas bloku augšējā stāvoklī.

Izslēdziet elektroinstrumentu.

Frēzēšana ar palīgvadotni (skatīt attēlu F)

Lai apstrādātu lielāka izmēra priekšmetus, piemēram, veicot gropju iefrēzēšanu, uz apstrādājamā priekšmeta virsmas var nostiprināt koka dēli vai listi un izmantot to kā palīgvadotni, vadot virsfrēzi gar šīs palīgvadotnes malu. Frēzēšanas laikā virziet gar palīgvadotnes malu vienu no virsfrēzes pamatnes slīdplāksnes taisnajām malām.

Malu vai formu frēzēšana

Veicot malu vai formu frēzēšanu bez paralēlās vadotnes, jāizmanto frēzēšanas darbinstrumenti, kas apgādāti ar atdures elementu vadotnes izciļņa vai gultņa veidā.

Tuviniet ieslēgtu elektroinstrumentu apstrādājamā priekšmeta malai, līdz tai pieskaras frēzēšanas darbinstrumenta vadotnes izciļnis vai gultnis.

Pārvietojiet elektroinstrumentu gar apstrādājamā priekšmeta malu. Sekojiet, lai instrumenta pamatne stingri saskartos ar apstrādājamā priekšmeta virsmu. Pārāk spēcīgs spiedienu var sabojāt apstrādājamā priekšmeta malu.

Frēzēšana ar paralēlo atduri (skatīt attēlus G–H)

Iebīdīt paralēlo atduri (27) ar vadstieņiem (26) pamatplāksnē (6) un stingri fiksējiet tos ar skrūvēm (4) stāvoklī, kas atbilst vajadzīgajam attālumam.

Vienmērīgi virziet ieslēgtu elektroinstrumentu gar apstrādājamā priekšmeta malu tā, ka paralēlā vadotne mēreni spiež no sāniem.

Frēzēšana pa apli (skatīt attēlus I–J)

Lietojiet paralēlo atduri (27) tā, ka atdurplaknes ir vērstas augšup.

Iebīdīt paralēlo atduri (27) ar vadstieņiem (26) pamatplāksnē (6) un stingri fiksējiet tos ar skrūvēm (4) stāvoklī, kas atbilst vajadzīgajam attālumam.

Iestipriniet centrējošo stieni (28) ar spārnskrūvi (29) paralēlās atdures (27) urbumā.

Ielieciet centrējošā stieņa (28) smaili iezīmētajā apla centrā un frēzējiet, vienmērīgi virzot elektroinstrumentu.

Frēzēšana ar liektas līnijas frēzēšanas atduri (skatīt attēlus K–L)

Iebīdīt paralēlo atduri (27) ar vadstieņiem (26) pamatplāksnē (6) un stingri fiksējiet tos ar skrūvēm (4) stāvoklī, kas atbilst vajadzīgajam attālumam.

Nostipriniet liektas līnijas frēzēšanas atduri, kurā ir montēts vadotnes rullītis (30), paralēlās atdures (27) urbumā.

Virziet elektroinstrumentu pa apstrādājamā priekšmeta malu, nedaudz spiežot no sāniem.

Frēzēšana ar frēzēšanas cirkuli (skatīt attēlu M)

Frēzēšanā pa apli var lietot frēzēšanas cirkuli/vadotnes slīdes adapteri (31). Montējiet frēzēšanas cirkuli, kā ir parādīts attēlā.

Ieskrūvējiet centrējošo skrūvi (36) frēzēšanas cirkļa vitnē.

Novietojiet centrējošās skrūves smaili frēzējamā apla centrā tā, ka smaile iespiežas apstrādājamā priekšmeta virsmā.

Velkot frēzēšanas cirkuli, aptuveni iezīmējiet vēlamo rādiusu un ieskrūvējiet spārnskrūves (33) un (34).

Ar grozāmpogu (35) var precīzi regulēt garumu, kad ir atskrūvēta spārnskrūve (34). Ar vienu apgriezīgu regulēšanas vērību var mainīt par 2,0 mm, ar katru grozāmpogas (35) iedaļu regulēšanas vērību var mainīt par 0,1 mm.

Virziet ieslēgtu elektroinstrumentu pa apstrādājamo priekšmetu, turot aiz labā roktura (2) un aiz frēzēšanas cirkļa roktura (32).

Frēzēšana ar vadotnes slīdi (skatīt attēlu N)

Ar vadotnes slīdi (37) var ērti un vienmērīgi frēzēt taisnā līnijā.

Lai izlīdzinātu augstuma starpību, uz instrumenta ir jānostiprina distancplāksne (38).

Montējiet frēzēšanas cirkuli/vadotnes slīdes adapteri (31), kā ir parādīts attēlā.

Ar piemērotām piespiedējierīcēm, piemēram, rokas skrūvspilēm, nostipriniet vadotnes slīdi (37) uz apstrādājamā priekšmeta. Uzlieciet elektroinstrumentu, kurā ir montēts vadotnes slīdes adapteris (31), uz vadotnes slīdes.

Frēzēšana, lietojot kopējo vadotni (attēli O–P)

Ar kopējo vadotnes (39) palīdzību var pārņemt oriģinālo priekšmetu vai šablonu kontūras uz apstrādājamo priekšmetu.

Izvēlieties piemērotu kopējo vadotni, kas atbilst šablona vai oriģinālā priekšmeta biežumam. Kopējošajai vadotnei ir leņķis vērstā centrālā apmale, tāpēc šablona biežumam jābūt vismaz 8 mm.

Pārbīdīet atbrīvojošo sviru (17) un no apakšas ievietojiet kopējo vadotni (39) pamatnē (6). Pamatnes kodējošajiem izciļņiem bez traucējumiem jāievietojas kopējošās vadotnes izgriezumos.

► Izvēlieties frēzi, kuras diametrs ir mazāks par kopējošās vadotnes iekšējo diametru.

Veicot frēzēšanu ar kopējo vadotni (39), rīkojieties šādi:

- Tuviniet ieslēgtu elektroinstrumentu šablona malai, līdz tai pieskaras kopējošās vadotnes apmale.
- Nospiediet leņķu frēzēšanas dziļuma fiksēšanas sviru (16) un lēni laidiet frēzēšanas bloku leņķu, līdz tiek sasniegts izvēlētais frēzēšanas dziļums. Lai frēzēšanas bloku fiksētu šajā augstumā, atlaidiet frēzēšanas dziļuma fiksēšanas sviru (16). Lai galīgi nostiprinātu frēzēšanas dziļuma fiksēšanas sviru (16), vajadzības gadījumā pārvietojiet to augšup.
- Virziet elektroinstrumentu gar šablona malu, ieturot nelielu sānu spiedienu tā, lai kopējošās vadotnes apmale nepārtraukti saskartos ar šablonu.

Apkalpošana un apkope**Apkalpošana un tīrīšana**

- **Pirms elektroinstrumenta apkopes vai apkalpošanas izvelciet tā elektrokabeļa kontaktdakšu no barojošā elektrotīkla kontaktligzdas.**

- ▶ **Lai elektroinstrumentas darbotos droši un bez atteikumiem, regulāri tīriet tā korpusu un ventilācijas atveres.**
- ▶ **Strādājot ekstremālos apstākļos, ja iespējams, lietojiet ārējo putekļu uzsūkšanas ierīci. Ventilācijas atveres bieži tīriet ar otiņu un priekšā pieslēdziet noplūdes strāvas aizsargreleju (PRCD).** Izmantojot elektroinstrumentu metāla apstrādei, tā korpusa iekšpusē var uzkrāties strāvu vadoši putekļi. Tas var nelabvēlīgi ietekmēt elektroinstrumenta aizsargizolācijas sistēmu.

Ja nepieciešams nomainīt instrumenta elektrokabeli, tas jāveic firmas **Bosch** elektroinstrumentu servisa centrā vai pilnvarotā **Bosch** elektroinstrumentu remonta darbnīcā, jo tikai tā ir iespējams saglabāt vajadzīgo darba drošības līmeni.

Klientu apkalpošanas dienests un konsultācijas par lietošanu

Klientu apkalpošanas dienests atbildēs uz Jūsu jautājumiem par izstrādājumu remontu un apkalpošanu, kā arī par to rezerves daļām. Kopsalikuma attēlus un informāciju par rezerves daļām Jūs varat atrast interneta vietnē:

www.bosch-pt.com

Bosch konsultantu grupa palīdzēs Jums vislabākajā veidā rast atbildes uz jautājumiem par mūsu izstrādājumiem un to piederumiem.

Pieprasot konsultācijas un pasūtīt rezerves daļas, noteikti paziņojiet 10 zīmju izstrādājuma numuru, kas norādīts uz izstrādājuma marķējuma plāksnītes.

Latvijas Republika

Robert Bosch SIA
Bosch elektroinstrumentu servisa centrs
Mūkusalas ielā 97
LV-1004 Rīga
Tālr.: 67146262
Telefakss: 67146263
E-pasts: service-pt@lv.bosch.com

Papildu klientu apkalpošanas dienesta adreses skatiet šeit:

www.bosch-pt.com/serviceaddresses

Atbrīvošanās no nolietotajiem izstrādājumiem

Nolietotie elektroinstrumenti, to piederumi un iesaiņojuma materiāli jāpakļauj otrreizējai pārstrādei apkārtējai videi nekaitīgā veidā.



Neizmetiet elektroinstrumentu sadzīves atkritumu tvērnē!

Tikai EK valstīm.

Saskaņā ar Eiropas Savienības direktīvu 2012/19/ES par nolietotajām elektriskajām un elektroniskajām ierīcēm un šīs direktīvas atspoguļojumiem nacionālajā likumdošanā, lietošanai nederīgie elektroinstrumenti jāsavāc atsevišķi un jānogādā otrreizējai pārstrādei apkārtējai videi nekaitīgā veidā.

Lietuvių k.

Saugos nuorodos

Bendrosios saugos nuorodos dirbantiems su elektriniais įrankiais

ĮSPĖJIMAS Perskaitykite visus su šiuo elektriniu įrankiu pateikiamus saugos įspėjimus, instrukcijas, peržiūrėkite iliustracijas ir specifikacijas. Jei nepaisysite visų žemiau pateiktų instrukcijų, galite patirti elektros smūgį, sukelti gaisrą ir sunkiai susižaloti arba sužaloti kitus asmenis.

Išsaugokite šias saugos nuorodas ir reikalavimus, kad ir ateityje galėtumėte jais pasinaudoti.

Toliau pateiktame tekste vartojama sąvoka „Elektrinis įrankis“ apibūdina įrankius, maitinamus iš elektros tinklo (su maitinimo laidu), ir akumulatorinius įrankius (be maitinimo laido).

Darbo vietos saugumas

- ▶ **Darbo vieta turi būti švari ir gerai apšviesta.** Netvarkinga arba blogai apšviesta darbo vieta gali tapti nelaimingų atsitikimų priežastimi.
- ▶ **Nedirbkite su elektriniu įrankiu aplinkoje, kurioje yra degių skysčių, dujų ar dulkių.** Elektriniai įrankiai gali kibirkščiuoti, o nuo kibirkščių dulkės arba susikaupę garai gali užsidegti.
- ▶ **Dirbdami su elektriniu įrankiu neleiskite šalia būti vaikams ir pašaliniam asmeniui.** Nukreipę dėmesį į kitus asmenis galite nebesuvaldyti prietaiso.

Elektrosauga

- ▶ **Elektrinio įrankio maitinimo laido kištukas turi atitikti tinklo kištukinio lizdo tipą. Kištuko jokiu būdu negalima modifikuoti. Nenaudokite kištuko adapterių su įžemintais elektriniais įrankiais.** Originalūs kištukai, tiksliai tinkantys elektros tinklo kištukiniams lizdams, sumažina elektros smūgio pavojų.
- ▶ **Saugokitės, kad neprisiliestumėte prie įžemintų paviršių, pvz., vamzdžių, šildytuvų, viryklių ar šaldytuvų.** Kai įsūj kūnas yra įžemintas, padidėja elektros smūgio rizika.
- ▶ **Saugokite elektrinį įrankį nuo lietaus ir drėgmės.** Jei į elektrinį įrankį patenka vandens, padidėja elektros smūgio rizika.
- ▶ **Nenaudokite maitinimo laido ne pagal paskirtį. Neneškite elektrinio įrankio paėmę už laido, nekabinkite ant laido, netraukite už jo, jei norite iš kištukinio lizdo ištraukti kištuką. Laidą patieskite taip, kad jo neveiktų karštis, jis neišsitemptų alyva ir jo nepažeistų aštrios detalės ar judančios prietaiso dalys.** Pažeisti arba susipyne laidai gali tapti elektros smūgio priežastimi.
- ▶ **Jei su elektriniu įrankiu dirbate lauke, naudokite tik tokius ilginamuosius laidus, kurie tinka ir lauko darbams.** Naudojant lauko darbams pritaikytus ilginamuosius laidus, sumažėja elektros smūgio pavojus.

- ▶ **Jei su elektriniu įrankiu neišvengiamai reikia dirbti drėgnoje aplinkoje, naudokite nuotėkio srovės saugiklį.** Dirbant su nuotėkio srovės saugikliu sumažėja elektros smūgio pavojus.

Žmonių sauga

- ▶ **Būkite atidūs, sutelkite dėmesį į tai, ką darote, ir dirbdami su elektriniu įrankiu vadovaukitės sveiku protu. Nedirbkite su elektriniu įrankiu, jei esate pavargę arba vartojote narkotikų, alkoholio ar medikamentų.** Akimirksnio neatidumas dirbant su elektriniu įrankiu gali tapti sunkių sužalojimų priežastimi.
- ▶ **Visada dirbkite su asmens apsaugos priemonėmis. Būtinai dėvėkite apsauginius akinius.** Naudojant asmens apsaugos priemones, pvz., respiratorių ar apsauginę kaukę, neslystančius batus, apsauginį šalną, klausos apsaugos priemones ir kt., rekomenduojamas atitinkamai pagal naudojamą elektrinį įrankį, sumažėja rizika susižeisti.
- ▶ **Saugokitės, kad elektrinio įrankio neįjungtumėte atsitiktinai. Prieš prijungdami elektrinį įrankį prie elektros tinklo ir (arba) akumuliatoriaus, prieš pakeldami ar nešdami įsitinkinkite, kad jis yra išjungtas.** Jeigu nešdami elektrinį įrankį pirštą laikysite ant jungiklio arba prietaisą įjungsite į elektros tinklą, kai jungiklis yra įjungtas, gali įvykti nelaimingas atsitikimas.
- ▶ **Prieš įjungdami elektrinį įrankį pašalinkite reguliavimo įrankius arba veržlinius raktus.** Besisukančioje prietaiso dalyje esantis įrankis ar raktas gali sužaloti.
- ▶ **Stenkitės, kad kūnas visada būtų normalioje padėtyje. Dirbdami stovėkite saugiai ir visada išlaikykite pusiausvyrą.** Tvirtai stovėdami ir gerai išlaikydami pusiausvyrą galėsite geriau kontroliuoti elektrinį įrankį netikėtose situacijose.
- ▶ **Dėvėkite tinkamą aprangą. Nedėvėkite plačių drabužių ir papuošalų. Saugokite plaukus ir drabužius nuo besisukančių elektrinio įrankio dalių.** Laisvus drabužius, papuošalus bei ilgus plaukus gali įtraukti besisukančios dalys.
- ▶ **Jeį yra numatyta galimybė prijungti dulkių nusiurbimo ar surinkimo įrenginius, visada įsitinkinkite, ar jie yra prijungti ir ar tinkamai naudojami.** Naudojant dulkių nusiurbimo įrenginius sumažėja kenksmingas dulkių poveikis.
- ▶ **Dažnai naudodami įrankį ir gerai su juo susipažinę per nelyg neatspalaiduokite ir nepradėkite nepaisyti įrankio saugos principų.** Neatidus veiksmas gali sukelti sunkią traumą per sekundės dalį.

Rūpestinga elektrinių įrankių priežiūra ir naudojimas

- ▶ **Neperkraukite elektrinio įrankio. Naudokite jį su tinkama elektriniu įrankiu jįs dirbsite geriau ir saugiau, jei neviršysite nurodyto galimumo.**
- ▶ **Nenaudokite elektrinio įrankio su sugedusiu jungikliu.** Elektrinis įrankis, kurio nebegalima įjungti ar išjungti, yra pavojingas ir jį reikia remontuoti.

- ▶ **Prieš reguliuodami elektrinį įrankį, keisdami darbo įrankius ar prieš valydami elektrinį įrankį, iš elektros tinklo lizdo ištraukite kištuką ir (arba) išimkite akumuliatorių, jeigu jis išimamas.** Ši atsargumo priemonė apsaugos jus nuo netikėto elektrinio įrankio įsijungimo.
- ▶ **Nenaudojamą elektrinį įrankį sandėliuokite vaikams ir nemokantiems juo naudotis asmenims neprieinamoje vietoje.** Elektriniai įrankiai yra pavojingi, kai juos naudoja nepatyrę asmenys.
- ▶ **Prižiūrėkite elektrinį įrankį ir priedus. Patikrinkite, ar besisukančios įrankio dalys tinkamai veikia ir niekur nestringa, ar nėra sulūžusių ar pažeistų dalių, kurios trikdytų elektrinio įrankio veikimą. Prieš vėl naudojant elektrinį įrankį, pažeistos įrankio dalys turi būti sutaisytos.** Daugelio nelaimingų atsitikimų priežastis yra blogai prižiūrimi elektriniai įrankiai.
- ▶ **Pjovimo įrankiai turi būti aštrūs ir švarūs.** Rūpestingai prižiūrimi pjovimo įrankiai su aštriomis pjauamosiomis briaunomis mažiau stringa, juos lengviau valdyti.
- ▶ **Elektrinį įrankį, papildomą įrangą, darbo įrankius ir t. t. naudokite taip, kaip nurodyta šioje instrukcijoje, ir atsižvelkite į darbo sąlygas ir atliekamą darbą.** Naudojant elektrinius įrankius ne pagal paskirtį, gali susidaryti pavojingos situacijos.
- ▶ **Rankenos ir suėmimo paviršiai turi būti sausi, švarūs, ant jų neturi būti alyvos ir tepalų.** Dėl slidžių rankenų ir suėmimo paviršių negalėsite saugiai išlaikyti ir suvaldyti įrankio netikėtose situacijose.

Techninė priežiūra

- ▶ **Elektrinį įrankį turi remontuoti tik kvalifikuoti specialistai ir naudoti tik originalias atsargines dalis.** Taip galima garantuoti, jog elektrinis įrankis išliks saugus naudoti.

Saugos nuorodos dirbantiems su vertikalaus frezavimo mašinomis

- ▶ **Elektrinį įrankį laikykite už izoliuotų rankenų, nes peilis gali paliesti savo maitinimo laidą.** Palietus laidą, kurio teka elektros srovė, metalinėse elektrinio įrankio dalyse gali atsirasti įtampa ir trenkti elektros smūgis.
- ▶ **Spaustuvais ar kitokiu įrenginiu įtvirtinkite ir užfiksuokite ruošinį ant stabilaus pagrindo.** Laikomas ranka arba prispaustas prie kūno ruošinys nebus užfiksuotas, todėl galite nesuvaldyti įrankio.
- ▶ **Frezos leidžiamas sūkių skaičius turi būti ne mažesnis už didžiausią sūkių skaičių, nurodytą ant elektrinio įrankio.** Frezos, kurios sukasi greičiau nei leidžiama, gali lūžti ir nulėkti nuo įrankio.
- ▶ **Frezavimo įrankis ir kita papildoma įranga turi tiksliai tiktį į Jūsų elektrinio prietaiso įrankių įtvartą (suspaudžiamą įvorę).** Darbo įrankiai, kurie tiksliai netinka į elektrinio prietaiso įrankių įtvartą, sukasi netolygiai, labai stipriai vibruoja ir gali tapti nebevaldomi.
- ▶ **Elektrinį įrankį visuomet pirmiausia įjunkite ir tik po to priglauskite prie apdorojamo ruošinio.** Jei įrankis įstringa ruošinyje, atsiranda atatranksio pavojus.

- ▶ **Nekiškite rankų į frezavimo sritį ir prie frezavimo įrankio. Antrąją ranką laikykite papildomą rankena.** Jei frezavimo mašina laikoma abiem rankomis, freza rankų nesužalos.
- ▶ **Niekada nepjunkite metalinių daiktų, vinių ar varžtų.** Frezavimo įrankis gali būti pažeidžiamas ir gali pradėti stipriau vibruoti.
- ▶ **Prieš pradėdami darbą, tinkamai išskirkiais patikrinkite, ar po norimais apdirbti paviršiais nėra pravestų elektros laidų, dujų ar vandentiekio vamzdžių; jei abejojate, galite pasikviesti į pagalbą vietinius komunalinių paslaugų teikėjus.** Kontaktas su elektros laidais gali sukelti gaisro bei elektros smūgio pavojų. Pažeidus vandentiekio vamzdį, gali įvykti sprogimas. Pažeidus vandentiekio vamzdį, galima padaryti daug materialinės žalos arba gali trenkti elektros smūgis.
- ▶ **Nenaudokite neaštrių ar pažeistų frezavimo įrankių.** Neaštrūs ar pažeisti frezavimo įrankiai didina trintį, gali užstrigti ir sukelti disbalansą.
- ▶ **Prieš padėdami elektrinį įrankį būtinai palaukite, kol visiškai sustos jo judančios dalys.** Darbo įrankis gali įstrigti paviršiuje, tuomet kyla pavojus nesuvaldyti elektrinio įrankio.
- ▶ **Darbo metu elektrinį įrankį visuomet būtina laikyti abiem rankomis ir tvirtai stovėti.** Abiem rankomis laikoma elektrinis įrankis yra saugiau valdomas.

Gaminio ir savybių aprašas



Perskaitykite visas šias saugos nuorodas ir reikalavimus. Nesilaikant saugos nuorodų ir reikalavimų gali trenkti elektros smūgis, kilti gaisras, galima smarkiai susižaloti ir sužaloti kitus asmenis.

Prašome atkreipti dėmesį į paveikslėlius priekinėje naudojimo instrukcijos dalyje.

Naudojimas pagal paskirtį

Elektrinis įrankis skirtas medžio, plastikinių ir lengvų statybinių medžiagų briaunoms, grioveliams, profiliams bei išilginiams skylėms frezuoti, o taip pat kopijuoti pagal šabloną, patikimai įtvirtinus ruošinį.

Sumažinus sukčių skaičių ir naudojant atitinkamas frezas, galima frezuoti ir spalvotuosius metalus.

Pavaizduoti prietaiso elementai

Numeriais pažymėtus elektrinio įrankio elementus rasite šios instrukcijos puslapiuose pateiktuose paveikslėliuose.

- (1) Jungimo-išjungimo jungiklio fiksavimo mygtukas
- (2) Dešinioji rankena (izoliuotas rankenos paviršius)
- (3) Suklio fiksuojamasis klavišas
- (4) Lygiagrečiosios atramos kreipiamųjų strypelių sparnuotasis varžtas (2x)
- (5) Apsauga nuo drožlių
- (6) Pagrindo plokštė

- (7) Slankioji plokštė
- (8) Lygiagrečiosios atramos kreipiamųjų strypelių laikiklis
- (9) Pakopinė atrama
- (10) Apsauginis manžetas
- (11) Gylio ribotuvo nustatymo sparnuotasis varžtas
- (12) Sklendė su indeksine žyme
- (13) Gylio ribotuvus
- (14) Frezavimo gylio nustatymo skalė
- (15) Kairioji rankena (izoliuotas rankenos paviršius)
- (16) Frezavimo gylio fiksatoriaus užveržiamoji svirtelė
- (17) Kopijavimo įvorės atblokovimo svirtelė
- (18) Freza^{A)}
- (19) Įjungimo-išjungimo jungiklis
- (20) Išankstinio sukčių nustatymo reguliatoriaus ratukas
- (21) Gaubiamoji veržlė su suspaudžiamąja įvora
- (22) Veržliaraktis (19 mm)
- (23) Nusiurbimo žarna (Ø 35 mm)^{A)}
- (24) Nusiurbimo adapteris
- (25) Rantytas varžtas nusiurbimo adapteriui (2x)
- (26) Lygiagrečiosios atramos kreipiamieji strypeliai (2x)
- (27) Lygiagrečioji atrama
- (28) Centruojamasis kaištis^{A)}
- (29) Centruojamojo kaiščio sparnuotasis varžtas^{A)}
- (30) Posūkio ribotuvus^{A)}
- (31) Frezavimo skriestuvus/kreipiamosios juostos adapteris^{A)}
- (32) Frezavimo skriestuvo rankena^{A)}
- (33) Frezavimo skriestuvo apytikslio nustatymo sparnuotasis varžtas (2x)^{A)}
- (34) Frezavimo skriestuvo tikslaus nustatymo sparnuotasis varžtas (1x)^{A)}
- (35) Frezavimo skriestuvo tikslaus nustatymo ratukas^{A)}
- (36) Centruojamasis varžtas^{A)}
- (37) Kreipiamoji juosta^{A)}
- (38) Distancinė plokštė (priklauso frezavimo skriestuvo rinkiniui)
- (39) Kopijavimo įvorė

A) **Pavaizduoti ar aprašyti priedai į tiekiamą standartinį komplektą neįeina. Visą papildomą įrangą rasite mūsų papildomos įrangos programoje.**

Techniniai duomenys

Vertikalaus frezavimo mašina	GOF 130	
Gaminio numeris	3 601 FB7 0..	
Nominali naudojamoji galia	W	1300
Tuščiosios eigos sukčių skaičius	min ⁻¹	11000–28000
Sukčių skaičiaus išankstinis nustatymas		●

Vertikalaus frezavimo mašina	GOF 130	
Elektroninis sūkių stabilizatorius		●
Jungtis dulkių nusiurbimo įrenginiui		●
Tinkamos suspaudžiamosios įvorės	mm inch	6/8 ¼
Frezavimo galvutės eiga	mm	55
Svoris pagal „EPTA-Procedure 01:2014“	kg	3,5
Apsaugos klasė		□/II

Duomenys galioja tik tada, kai nominalioji įtampa [U] 230 V. Jei įtampa kitokia arba jei naudojamas specialus, tam tikrai šaliai gaminamas modelis, šie duomenys gali skirtis.

Informacija apie triukšmą ir vibraciją

Triukšmo emisijos vertės nustatytos pagal **EN 62841-2-17**.

Pagal A skalę išmatuotas elektrinio įrankio triukšmo lygis tipiniu atveju siekia: **86 dB(A)**; garso galios lygis **97 dB(A)**. Paklaida K = **3 dB**.

Dirbkite su klausos apsaugos priemonėmis!

Vibracijos bendroji vertė a_h (trijų krypčių atstojamas vektorius) ir paklaida K nustatyta pagal **EN 62841-2-17**:

$$a_h = 4,0 \text{ m/s}^2, K = 1,5 \text{ m/s}^2.$$

Šioje instrukcijoje pateiktas vibracijos lygis ir triukšmo emisija buvo išmatuoti pagal standartizuotą matavimo metodą, ir juos galima naudoti elektriniams įrankiams palyginti. Jie taip pat skirti vibracijos ir triukšmo emisijai iš anksto įvertinti.

Nurodytas vibracijos lygis ir triukšmo emisijos vertė atspindi pagrindinius elektrinio įrankio naudojimo atvejus. Tačiau jei-gu elektrinis įrankis naudojamas kitokiai paskirčiai, su kitokiais darbo įrankiais arba jeigu jis nepakankamai techniškai prižiūrimas, vibracijos lygis ir triukšmo emisijos vertė gali kisti. Tokiu atveju vibracijos ir triukšmo emisija per visą darbo laikotarpį gali žymiai padidėti.

Norint tiksliai įvertinti vibracijos ir triukšmo emisiją per tam tikrą darbo laiką, reikia atsižvelgti ir į laiką, per kurį elektrinis įrankis buvo išjungtas arba, nors ir veikė, bet nebuvo naudojamas. Tai įvertinus, vibracijos ir triukšmo emisija per visą darbo laiką žymiai sumažės.

Dirbančiam nuo vibracijos poveikio apsaugoti paskirkite papildomas apsaugos priemones, pvz.: elektrinių ir darbo įrankių techninę priežiūrą, rankų šildymą, darbo eigos organizavimą.

Montavimas

- ▶ **Prieš atliekant bet kokius elektrinio įrankio reguliavimo ar priežiūros darbus reikia ištraukti kištuką iš elektros tinklo lizdo.**

Frezos įstatymas (žr. A pav.)

- ▶ **Įstatant ar keičiant frezas, rekomenduojama mūvėti apsauginėmis pirštinėmis.**

Įvairios konstrukcijos ir kokybės frezas galima pasirinkti pagal pritaikymo sritį.

Frezos iš didelio atsparumo greitapjovio plieno (HSS) yra skirtos minkštomis medžiagoms, pvz., minkštajai medienai ir plastikui, apdoroti.

Frezos su kietydinio ašmenimis (HM) specialiai yra skirtos kietoms ir abrazyvinėms medžiagoms, pvz., kietajai medienai ir aliuminiui.

Originalias frezas iš plačios Bosch papildomos įrangos programos galite įsigyti specializuotoje Bosch parduotuvėje.

Naudokite tik nepriekaištingos būklės ir švarias frezas.

- Apsaugą nuo drožlių **(5)** nulenkite žemyn.
- Paspauskite suklio fiksuojamąjį klavišą **(3)** ir laikykite jį paspaustą. Jei reikia, variklio sukly pasukite ranka, kol jis užsifiksuos.
- Atlaisvinkite gaubiamąją veržlę **(21)**, sukdami veržliarakčiu **(22)** (rakto plotis 19 mm) pagal laikrodžio rodyklę **(1)**.
- Stumkite frezavimo įrankį į suspaudžiamąją įvorę. Frezavimo įrankio kotas į suspaudžiamąją įvorę turi būti įstumtas ne mažiau kaip 20 mm.
- Užveržkite gaubiamąją veržlę **(21)**, sukdami veržliarakčiu **(22)** (rakto plotis 19 mm) sukdami kryptimi **(2)**. Atleiskite suklio fiksuojamąjį klavišą **(3)**.
- Apsaugą nuo drožlių **(5)** pakelkite aukštin.
- ▶ **Jei nėra įmontuota kopijavimo įvorė, neįstatykite frezos, kurios skersmuo didesnis kaip 50 mm.** Tokie frezavimo įrankiai netelpa pro pagrindo plokštę.
- ▶ **Jokiu būdu neužveržkite suspaudžiamosios įvorės su gaubiamąja veržle, kol nepritvirtinta jokia freza.** Priešingu atveju gali būti pažeista suspaudžiamoji įvorė.

Dulkių, pjuvenų ir drožių nusiurbimas

Medžiagų, kurių sudėtyje yra švino, kai kurių rūšių medienos, mineralų ir metalų dulksės gali būti kenksmingos sveikatai. Dirbančiam arba netoli esantiems asmenims nuo sąlyčio su dulkmėmis arba jų kvėpavimui gali kilti alerginės reakcijos, taip pat jie gali susirgti kvėpavimo takų ligomis.

Kai kurios dulksės, pvz., ažuolo ir buko, yra vėžį sukeliančios, o ypač, kai mediena yra apdorota specialiomis medienos priežiūros priemonėmis (chromatu, medienos apsaugos priemonėmis). Medžiagas, kuriose yra asbesto, leidžiama apdoroti tik specialistams.

- Jei yra galimybė, naudokite apdirbamai medžiagai tinkančią dulkių nusiurbimo įrangą.
- Pasirūpinkite geru darbo vietos vėdinimu.
- Rekomenduojama dėvėti kvėpavimo takų apsauginę kaukę su P2 klasės filtru.

Laikykites jūsų šalyje galiojančių apdorojamoms medžiagoms taikomų taisyklių.

- ▶ **Saugokite, kad darbo vietoje nesusikauptų dulkių.** Dulksės lengvai užsidega.

Nusiurbimo adapterio montavimas

Nusiurbimo adapterį **(24)** galima tvirtinti žarnos jungtį nukreipus pirmyn arba atgal. Kai montuojama žarnos jungtį nukreipus pirmyn, prieš tai reikia nuimti apsaugą nuo dro-

žlių (5). Nusiurbimo adapterį (24) 2 rantytaisiais varžtais (25) pritvirtinkite prie pagrindo plokštės (6).

Siekiant užtikrinti optimalų nusiurbimą, reikia reguliariai išvalyti nusiurbimo adapterį (24).

Dulkių nusiurbimo įrangos prijungimas (žr. B pav.)

Nusiurbimo žarną (Ø 35 mm) (23) (papildoma įranga) įstatykite į nusiurbimo adapterį. Nusiurbimo žarną (23) sujunkite su dulkių siurbliu (papildoma įranga).

Elektrinį įrankį galima prijungti tiesiai prie **Bosch** universalus siurblio su nuotolinio įjungimo įrenginiu kištukinio lizdo. Įjungus elektrinį įrankį, siurblys įsijungs automatiškai.

Dulkių siurblys turi būti pritaikytas apdirbamo ruošinio pjuvenoms, drožlėms ir dulkėms nusiurbti.

Sveikatai ypač pavojingoms, vėžį sukeliančioms, sausoms dulkėms nusiurbti būtina naudoti specialų dulkių siurbli.

Apsaugos nuo drožlių montavimas (žr. C pav.)

Įstatykite apsaugą nuo drožlių (5) į laikiklius priekyje taip, kad ji užsifiksuotų. Norėdami apsaugą nuo drožlių išimti, laikykite ją šonuose ir traukite į priekį.

Naudojimas

- ▶ **Atkreipkite dėmesį į tinklo įtampą! Maitinimo šaltinio įtampa turi sutapti su elektrinio įrankio firminėje lentelėje nurodytais duomenimis. 230 V pažymėtus elektrinius įrankius galima jungti ir į 220 V įtamos elektros tinklą.**

Paruošimas naudoti

Sūkių skaičiaus parinkimas

Sūkių skaičiaus nustatymo regulatoriaus ratuku (20) reikiamą sūkių skaičių galite nustatyti net ir įrankiu veikiant.

- 1–2 Mažas sūkių skaičius
- 3–4 Vidutinis sūkių skaičius
- 5–6 Didelis sūkių skaičius

Lentelėje pateiktos vertės yra orientacinės. Reikiamas sūkių skaičius priklauso nuo ruošinio medžiagos ir darbo sąlygų; jį nustatyti galima praktiniais bandymais.

Medžiaga	Frezavimo įrankio skersmuo [mm]	Reguliuojamo ratuko padėtis
Kietmedis (bukas)	4–10	5–6
	12–20	3–4
	22–40	1–2
Minkštasis medis (pušis)	4–10	5–6
	12–20	3–6
	22–40	1–3
Medienos drožlių plokštės	4–10	3–6
	12–20	2–4
	22–40	1–3
Plastikai	4–15	2–3
	16–40	1–2
Aliuminis	4–15	1–2
	16–40	1

Įjungimas ir išjungimas

Prieš įjungdami/išjungdami nustatykite frezavimo gylį.

Norėdami elektrinį įrankį **įjungti, pirmiausia** paspauskite fiksavimo mygtuką (1), o po to paspauskite įjungimo-išjungimo jungiklį (19) ir laikykite jį paspausta.

Norėdami **užfiksuoti** įjungimo-išjungimo jungiklį (19), dar kartą paspauskite fiksavimo mygtuką (1).

Norėdami **išjungti**, atleiskite įjungimo-išjungimo jungiklį (19). Jei fiksavimo mygtuku (1) užfiksavote įjungimo-išjungimo jungiklį (19), trumpai paspauskite įjungimo-išjungimo jungiklį (19) ir tada jį atleiskite.

Elektroninis sūkių stabilizatorius

Elektroninis sūkių skaičiaus stabilizatorius palaiko beveik pastovų nustatytą sūkių skaičių tiek veikiant įrankiu tuščiaja eiga, tiek su apkrova, ir užtikrina tolygų darbo našumą.

Frezavimo gylio nustatymas (žr. D pav.)

Frezavimo gylį galima nustatyti tik tada, kai elektrinis prietaisas išjungtas.

Norėdami apytiksliai nustatyti frezavimo gylį, atlikite šiuos veiksmus:

- Elektrinį įrankį su įstatyta freza pastatykite ant apdorojamo ruošinio.
 - Pakopinę atramą (9) nustatykite į žemiausią pakopą; pa jusite, kaip atrama užsifiksuoja šioje padėtyje.
 - Atlaisvinkite gylio ribotuvo sparnuotąjį varžtą (11) tiek, kad gylio ribotuvas (13) laisvai judėtų.
 - Spauskite frezavimo gylio fiksatoriaus užveržiamąją svirtelę (16) kryptimi **⬅** ir lėtai stumkite vertikalaus frezavimo mašiną žemyn, kol freza (18) palies ruošinio paviršių. Atleiskite frezavimo gylio fiksatoriaus užveržiamąją svirtelę (16), kad prietaisas šioje padėtyje užsifiksuotų. Spauskite, jei reikia, frezavimo gylio fiksatoriaus užveržiamąją svirtelę (16) kryptimi **➡**, kad ji šioje padėtyje patikimai užsifiksuotų.
 - Spauskite gylio ribotuvą (13) žemyn, kol jis priglus prie pakopinės atramos (9). Sklendę su indeksine žyme (12) pastumkite į frezavimo gylio nustatymo skalės (14) padėtį **0**.
 - Nustatykite gylio ribotuvą (13) ties norimu frezavimo gyliu ir priveržkite gylio ribotuvo sparnuotąjį varžtą (11). Saugokitės, kad nebepastumtumėte sklendės su indeksine žyme (12).
 - Spauskite frezavimo gylio fiksatoriaus užveržiamąją svirtelę (16) kryptimi **⬅** ir kelkite vertikalaus frezavimo mašiną į aukščiausią padėtį.
- Norint išfrezuoti gilesnius profilius, reikia atlikti daugiau apdirbimo operacijų, kurias vykdant būtų nudrožiamos plonesnės drožlės. Naudodamiesi pakopine atrama (9), frezavimo operaciją galite suskirstyti į kelias pakopas. Tuo tikslu žemiausią atramos pakopą nustatykite pagal norimą galutinį frezavimo gylį ir pirmosioms apdirbimo operacijoms atlikti pirmiausiai pasirinkite aukštesnes pakopas.

Darbo patarimai

- ▶ **Saugokite frezas nuo smūgių ir sutrenkimų.**
- ▶ **Prieš atliekant bet kokius elektrinio įrankio reguliavimo ar priežiūros darbus reikia ištraukti kištuką iš elektros tinklo lizdo.**

Frezavimo kryptis ir prezavimo operacija (žr. E pav.)

- ▶ **Frezuojant elektrinis įrankis visada turi būti stumiamas prieš prezavimo įrankio (18) sukimosi kryptį (priešpriešinis judėjimas).** Frezuojant pagal sukimosi kryptį (judėjimas ta pačia kryptimi), elektrinis įrankis gali ištrūkti iš rankų.

Nustatykite pageidaujamą prezavimo gylį.

Elektrinį įrankį su įstatytu prezavimo įrankiu pastatykite ant apdorojamojo ruošinio ir elektrinį įrankį įjunkite.

Spauskite prezavimo gylio fiksatoriaus užveržiamąją svirtelę (16) žemyn ir lėtai stumkite vertikalaus prezavimo mašiną žemyn, kol pasieksite nustatytą prezavimo gylį. Atleiskite prezavimo gylio fiksatoriaus užveržiamąją svirtelę (16), kad prietaisas šioje padėtyje užsifiksuotų. Spauskite, jei reikia, prezavimo gylio fiksatoriaus užveržiamąją svirtelę (16) aukštyn, kad ji šioje padėtyje patikimai užsifiksuotų.

Frezuodami stumkite įrankį tolygiai.

Baigę frezuoti, vertikalaus prezavimo mašiną gražinkite į aukščiausią padėtį.

Elektrinį įrankį išjunkite.

Frezavimas su pagalbine kreipiamąja (žr. F pav.)

Apdorodami didelius ruošinius, pvz., frezuodami griovelius, prie ruošinio kaip pagalbinių atramą galite pritvirtinti lentą ar lentjuosetę, ir vertikalaus prezavimo mašiną vesti išilgai pagalbines atramos. Vertikalaus prezavimo mašiną plokščiąja atraminės plokštės puse veskite palei pagalbinių atramą.

Briaunų prezavimas arba figūrinis prezavimas

Frezuojant briaunas ar figūras be lygiagrečiosios atramos, reikia naudoti frezų su kreipiamuoju kakliuku arba rutuliniu guoliu.

Įjungtą elektrinį prietaisą veskite iš šono link ruošinio, kol frezos kreipiamasis kakliukas arba rutulinis guolis priglis prie apdorojamojo ruošinio briaunos.

Elektrinį įrankį veskite išilgai palei ruošinio briauną. Stenkitės jį laikyti tinkamu kampu. Per stipriai spaudžiant galima pažeisti ruošinio briauną.

Frezavimas su lygiagrečiąja atrama (žr. G–H pav.)

Įstumkite lygiagrečiąją atramą (27) su kreipiamaisiais strypeliais (26) į pagrindo plokštę (6) ir, nustatę norimą atstumą, priveržkite ją sparnuotaisiais varžtais (4).

Įjungtą elektrinį įrankį, spausdami iš šono pastoviai jėga, tolygiai veskite lygiagrečiąją atramą išilgai ruošinio krašto.

Frezavimas lanku (žr. I–J pav.)

Apsukite lygiagrečiąją atramą (27), kad atraminiai paviršiai būtų nukreipti į viršų.

Įstumkite lygiagrečiąją atramą (27) su kreipiamaisiais strypeliais (26) į pagrindo plokštę (6) ir, nustatę norimą atstumą, priveržkite ją sparnuotaisiais varžtais (4).

Pritvirtinkite centruojamąjį kaištį (28) sparnuotuoju varžtu (29) kiaurymėje ant lygiagrečiosios atramos (27). Įstatykite centruojamąjį kaištį (28) į pažymėtą lanko vidurio tašką ir frezuokite tolygia pastūma.

Frezavimas su posūkio ribotu (žr. K–L pav.)

Įstumkite lygiagrečiąją atramą (27) su kreipiamaisiais strypeliais (26) į pagrindo plokštę (6) ir, nustatę norimą atstumą, priveržkite ją sparnuotaisiais varžtais (4).

Pritvirtinkite posūkio ribotuva su primontuotu kreipiamuoju ritinėliu (30) kiaurymėje ant lygiagrečiosios atramos (27). Elektrinį prietaisą, šiek tiek spausdami iš šono, veskite išilgai ruošinio krašto.

Frezavimas su prezavimo skriestuvu (žr. M pav.)

Norint išfrezuoti apskritimus, galima naudoti prezavimo skriestuvą su kreipiamosios juostos adapteriu (31). Įstatykite prezavimo skriestuvą, kaip pavaizduota paveikslėlyje.

Į prezavimo skriestuvo sriegį įsukite centruojamąjį varžtą (36). Varžto smaigalį įstatykite į apskritimo, kurį reikia išfrezuoti, centrą; atkreipkite dėmesį, kad varžto smaigalys įsmigtų į ruošinio paviršių.

Stumdami prezavimo skriestuvą apytiksliai nustatykite norimą spindulį ir priveržkite sparnuotuosius varžtus (33) ir (34).

Atsukę sparnuotąjį varžtą (34), ratuku (35) galite nustatyti tikslų ilgį. Vienas sūkis atitinka 2,0 mm postūmį, viena ratuko (35) padala atitinka 0,1 mm postūmį.

Įjungtą elektrinį įrankį laikydami už dešinėsios rankenos (2) ir prezavimo skriestuvo rankenos (32), veskite ruošinio paviršiumi.

Frezavimas su kreipiamąja juosta (žr. N pav.)

Su kreipiamąja juosta (37) galima frezuoti tiesias linijas.

Kad išlygintumėte aukščių skirtumą, turite įdėti distancinę plokštę (38).

Įstatykite prezavimo skriestuvą su kreipiamosios juostos adapteriu (31), kaip pavaizduota paveikslėlyje.

Pritvirtinkite kreipiamąją juostą (37) ant ruošinio specialia tvirtinimo įranga, pvz., spaustuvais. Elektrinį įrankį su sumontuotu kreipiamosios juostos adapteriu (31) pastatykite ant kreipiamosios juostos.

Frezavimas su kopijavimo įvore (žr. O–P pav.)

Naudodamiesi kopijavimo įvore (39) ant ruošinio galite perkelti pavyzdžių ir šablonų kontūrus.

Pagal šablono ar pavyzdžio storį pasirinkite atitinkamą kopijavimo įvorę. Kadangi kopijavimo įvorė išsikiša, šablonas turi būti ne plonesnis kaip 8 mm.

Pastumkite atblokavimo svirtelę (17) ir įstatykite kopijavimo įvorę (39) iš apačios į pagrindo plokštę (6). Turi jaustis, kaip kodiniai kumšteliai užsifiksuoja kopijavimo įvorės išpjovose.

- ▶ **Pasirinkite tokią frezą, kurios skersmuo mažesnis už kopijavimo įvorės vidinį skersmenį.**

Norėdami frezuoti su kopijavimo įvore (39), atlikite šiuos veiksmus:

- Įjungtą elektrinį prietaisą su kopijavimo įvore pridėkite prie šablono.

- Spauskite frezavimo gylio fiksatoriaus užveržiamąją svirtelę (16) žemyn ir lėtai stumkite vertikalaus frezavimo mašiną žemyn, kol pasieksite nustatytą frezavimo gylį. Atleiskite frezavimo gylio fiksatoriaus užveržiamąją svirtelę (16), kad prietaisas šioje padėtyje užsifikuotų. Spauskite, jei reikia, frezavimo gylio fiksatoriaus užveržiamąją svirtelę (16) aukštyn, kad ji šioje padėtyje patikimai užsifikuotų.
- Elektrinį prietaisą su išsikišusia kopijavimo įvare, spausdami iš šono, veskite pagal šabloną.

Priežiūra ir servisas

Priežiūra ir valymas

- ▶ **Prieš atliekant bet kokius elektrinio įrankio reguliavimo ar priežiūros darbus reikia ištraukti kištuką iš elektros tinklo lizdo.**
- ▶ **Kad galėtumėte gerai ir saugiai dirbti, pasirūpinkite, kad elektrinis įrankis ir ventiliacinės angos būtų švarūs.**
- ▶ **Esant ekstremalioms eksploataavimo sąlygoms, jei yra galimybė, visada naudokite nusiurbimo įrangą. Dažnai teptuku valykite ventiliacines angas ir prijunkite nuotėkio srovės apsauginį išjungiklį (PRCD).** Apdorojant metalus elektrinio įrankio viduje gali nusėsti laidžios dulksės. Gali būti pažeidžiama elektrinio įrankio apsauginė izoliacija.

Jei reikia pakeisti maitinimo laidą, dėl saugumo sumetimų tai turi būti atliekama **Bosch** įmonėje arba įgaliotose **Bosch** elektrinių įrankių remonto dirbtuvėse.

Klientų aptarnavimo skyrius ir konsultavimo tarnyba

Klientų aptarnavimo skyriuje gausite atsakymus į klausimus, susijusius su jūsų gaminio remontu, technine priežiūra bei atsarginėmis dalimis. Detalius brėžinius ir informacijos apie atsargines dalis rasite interneto puslapyje: **www.bosch-pt.com**

Bosch konsultavimo tarnybos specialistai mielai pakonsultuos Jus apie gaminius ir jų papildomą įrangą.

leškant informacijos ir užsakant atsargines dalis prašome būtinai nurodyti dešimtženklį gaminio numerį, esantį firminėje lentelėje.

Lietuva

Bosch įrankių servisas

Informacijos tarnyba: (037) 713350

Įrankių remontas: (037) 713352

Faksas: (037) 713354

El. paštas: service-pt@lv.bosch.com

Kitus techninės priežiūros skyriaus adresus rasite čia:

www.bosch-pt.com/serviceaddresses

Šalinimas

Elektrinis įrankis, papildoma įranga ir pakuotė yra pagaminti iš medžiagų, tinkančių antriniam perdirbimui, ir vėliau privalo būti atitinkamai perdirbti.



Nemeskite elektrinių įrankių į buitinių atliekų kontenerius!

Tik ES šalis:

Pagal Europos direktyvą 2012/19/ES dėl elektros ir elektroninės įrangos atliekų ir šios direktyvos perkėlimo į nacionalinę teisę aktus, naudoti nebetinkami elektriniai įrankiai turi būti surenkami atskirai ir perdirbami aplinkai nekenksmingu būdu.

مخصص للاستعمال الخارجي من خطر الصدمات الكهربائية.

- ◀ **إن لم يكن بالإمكان تجنب تشغيل العدة الكهربائية في الأجواء الرطبة، فاستخدم مفتاح للوقاية من التيار المتخلف.** إن استخدام مفتاح للوقاية من التيار المتخلف يقلل خطر الصدمات الكهربائية.

أمان الأشخاص

- ◀ **كن يقظا وانتبه إلى ما تفعله واستخدم العدة الكهربائية بتعقل.** لا تستخدم عدة كهربائية عندما تكون متعبا أو عندما تكون تحت تأثير المخدرات أو الكحول أو الأدوية. عدم الانتباه لللمظة واحدة عند استخدام العدة الكهربائية قد يؤدي إلى إصابات خطيرة.

- ◀ **قم لارتداء تجهيزات الحماية الشخصية.** وارتد دائما نظارات واقية. يحد ارتداء تجهيزات الحماية الشخصية، كقناع الوقاية من الغبار وأحذية الأمان الواقية من الانزلاق والخوذ أو واقية الأذنين، حسب ظروف استعمال العدة الكهربائية، من خطر الإصابة بجروح.

- ◀ **تجنب التشغيل بشكل غير مقصود.** تأكد من كون العدة الكهربائية مطفأة قبل توصيلها بالتيار الكهربائي و/أو بالمركم، وقبل رفعها أو حملها. إن كنت تضع إصبعك على المفتاح أثناء حمل العدة الكهربائية أو إن وصلت الجهاز بالشبكة الكهربائية بينما لا مفتاح على وضع التشغيل، قد يؤدي إلى وقوع الحوادث.

- ◀ **انزع أداة الضبط أو مفتاح الربط قبل تشغيل العدة الكهربائية.** قد تؤدي الأداة أو المفتاح المتواجد في جزء دوار من الجهاز إلى الإصابة بجروح.

- ◀ **تجنب أوضاع الجسم غير الطبيعية.** قف بأمان وحافظ على توازنك دائما. سيسمح لك ذلك بالتحكم في الجهاز بشكل أفضل في المواقف الغير متوقعة.

- ◀ **قم بارتداء ثياب مناسبة.** لا ترتد الثياب الفضفاضة أو الملى. احرص على إبقاء الشعر والملابس بعيدا عن الأجزاء المتحركة. قد تتشابك الثياب الفضفاضة والملى والشعر الطويل بالأجزاء المتحركة.

- ◀ **إن جاز تركيب تجهيزات شفط وتجميع الغبار، فتأكد من أنها موصولة وبأنه يتم استخدامها بشكل سليم.** قد يقلل استخدام تجهيزات لشفط الغبار من المخاطر الناتجة عن الغبار.

- ◀ **لا تستخدم العدة الكهربائية بلا مبالاة وتجاهل قواعد الأمان الخاصة بها نتيجة لتعودك على استخدام العدة الكهربائية وكثرة استخدامها.** فقد يتسبب الاستخدام دون حرص في حدوث إصابة بالغة تحدث في أجزاء من الثانية.

حسن معاملة واستخدام العدد الكهربائية

- ◀ **لا تفرط بتحميل الجهاز.** استخدم لتنفيذ أشغالك العدة الكهربائية المخصصة لذلك. إنك تعمل بشكل أفضل وأكثر أمانا بواسطة العدة الكهربائية الملائمة في مجال الأداء المذكور.

- ◀ **لا تستخدم العدة الكهربائية إن كان مفتاح تشغيلها تالف.** العدة الكهربائية التي لم يعد من

عربي

إرشادات الأمان

الإرشادات العامة للأمان بالعدد الكهربائية

- ◀ **تحذير** اطلع على كافة تحذيرات الأمان والتعليمات والصور والمواصفات المرفقة بالعدة الكهربائية. عدم اتباع التعليمات الواردة أدناه قد يؤدي إلى حدوث صدمة كهربائية، إلى نشوب حريق و/أو الإصابة بجروح خطيرة.

احتفظ بجميع الملاحظات التحذيرية والتعليمات للمستقبل.

يقصد بمصطلح «العدة الكهربائية» المستخدم في الملاحظات التحذيرية، العدد الكهربائي الموصولة بالشبكة الكهربائية (بواسطة كابل الشبكة الكهربائية) وأيضاً العدد الكهربائي المزودة بمركم (دون كابل الشبكة الكهربائية).

الأمان بمكان الشغل

- ◀ **حافظ على نظافة مكان شغلك وإضاءةه بشكل جيد.** الفوضى في مكان الشغل ونطاقات العمل غير المضاعة قد تؤدي إلى وقوع الحوادث.

- ◀ **لا تشتغل بالعدة الكهربائية في نطاق معرض لخطر الانفجار مثل الأماكن التي تتوفر فيه السوائل أو الغازات أو الأغبرة القابلة للاشتعال.** العدد الكهربائي تولد شررا قد يتطاير، فيشعل الأغبرة والأبغرة.

- ◀ **حافظ على بقاء الأطفال وغيرهم من الأشخاص بعيدا عندما تستعمل العدة الكهربائية.** تثبت الانتباه قد يتسبب في فقدان السيطرة على الجهاز.

الأمان الكهربائي

- ◀ **يجب أن يتلائم قابس العدة الكهربائية مع المقبس.** لا يجوز تغيير القابس بأي حال من الأحوال. لا تستعمل القوايس المهايئة مع العدد الكهربائية المؤرصة (ذات طرف أرضي). تخفص القوايس التي لم يتم تغييرها والمقابس الملائمة من خطر الصدمات الكهربائية.

- ◀ **تجنب ملامسة جسمك للأسطح المؤرصة كالأنابيب والمبردات والمواقد أو الثلجات.** يزداد خطر الصدمات الكهربائية عندما يكون جسمك مؤرص أو موصل بالأرضي.

- ◀ **أبعد العدة الكهربائية عن الأمطار أو الرطوبة.** يزداد خطر الصدمات الكهربائية إن تسرب الماء إلى داخل العدة الكهربائية.

- ◀ **لا تسس استعمال الكابل.** لا تستخدم الكابل في حمل العدة الكهربائية أو سحبها أو سحب القابس من المقبس. احرص على إبعاد الكابل عن الحرارة والزيت والمواف الحادة أو الأجزاء المتحركة. تزيد الكابلات التالفة أو المتشابكة من خطر الصدمات الكهربائية.

- ◀ **عند استخدام العدة الكهربائية خارج المنزل اقتصر على استخدام كابلات التمديد الصالحة للاستعمال الخارجي.** يقلل استعمال كابل تمديد

- التي تدور بسرعة تزيد عن السرعة المسموحة، قد تنكسر وتتطاير.
- ◀ يجب أن تناسب لقمة الفرز والتوايح الأخرى حاضن العدة (ملقمة التثبيت) لعدتك الكهربائية بالضبط. إن عدد الشغل التي لا تتلائم مع حاضن عدد العدة الكهربائية بشكل دقيق تدور بشكل غير منتظم وتهتز بشدة وقد تؤدي إلى فقدان التحكم بالعدة.
- ◀ وجه العدة الكهربائية نحو قطعة الشغل فقط عندما تكون في حالة التشغيل. قد يتشكل خطر الصدمات الارتدادية إن تكلبت عدة الشغل في قطعة الشغل.
- ◀ لا تقترب بيديك من مجال الفرز ومن لقمة الفرز. امسك بالمقبض الإضافي بواسطة يدك الثانية. عندما تقبض على ماكينة الفرز بكلتا اليدين، فلن يمكن إصابتها من قبل لقمة الفرز.
- ◀ لا تقوم بالتفرز أبداً عبر القطع المعدنية أو المسامير والولاب. قد تلتف لقمة الفرز، فتؤدي إلى اهتزازات زائدة.
- ◀ استخدم أجهزة تنقيب ملائمة للعتور على خطوط الامداد غير الظاهرة، أو استعن بشركة الامداد المحلية. ملائمة الفطوط الكهربائية قد تؤدي إلى اندلاع النار وإلى الصدمات الكهربائية. حدوث أضرار ببط الغاز قد يؤدي إلى حدوث انفجارات. اختراق خط الماء يشكل الأضرار المادية أو قد يؤدي إلى الصدمات الكهربائية.
- ◀ لا تستخدم لقم الفرز الثالثة أو التالفة. إن لقم الفرز التالفة أو التالفة تنتج احتكاك زائد، وقد تنقسط وتؤدي إلى اختلال التوازن.
- ◀ انتظر إلى أن تتوقف العدة الكهربائية عن الحركة قبل أن تضعها جانباً. قد تتكلم عدة الشغل فتؤدي إلى فقدان السيطرة على العدة الكهربائية.
- ◀ أمسك العدة الكهربائية جيداً بكلتا اليدين عند العمل، واحرص على أن تكون في وضعية ثابتة. يتم توجيه العدة الكهربائية بأمان بواسطة اليدين الأثنين.

وصف المنتج والأداء

اقرأ جميع إرشادات الأمان

والتعليمات. ارتكاب الأخطاء عند تطبيق إرشادات الأمان والتعليمات، قد يؤدي إلى حدوث صدمات كهربائية أو إلى نشوب الحرائق و/أو الإصابة بجروح خطيرة.

يرجى الرجوع إلى الصور الموجودة في الجزء الأول من دليل التشغيل.

الاستعمال المخصص

لقد خصصت العدة الكهربائية لفرز الحزوز والحواف والأشكال الجائنية والثقوب الطولية بالخشب واللدائن ومواد البناء الخفيفة بالتركيز الثابت وتصلح أيضاً لفرز النسخ. يمكن أيضاً معالجة المعادن غير الحديدية عند تقليل عدد اللفات واستخدام لقم فرز مناسبة.



- الممكن التحكم بها عن طريق مفتاح التشغيل والإطفاء تعتبر خطيرة ويجب أن يتم إصلاحها.
- ◀ اسحب القابس من المقبس و/أو اخلع المرمك، إذا كان قابلاً للخلع، قبل ضبط الجهاز وقبل استبدال الملحقات أو قبل تخزين الجهاز. تمنع هذه الإجراءات وقائية تشغيل العدة الكهربائية بشكل غير مقصود.
- ◀ احتفظ بالعدد الكهربائية التي لا يتم استخدامها بعيداً عن متناول الأطفال. لا تسمح باستخدام العدة الكهربائية لمن لا خبرة له بها أو لمن لم يقرأ تلك التعليمات. العدد الكهربائية خطيرة إن تم استخدامها من قبل أشخاص دون خبرة.
- ◀ اعتن بالعدة الكهربائية والملحقات بشكل جيد. تأكد أن أجزاء الجهاز المتحركة مركبة بشكل سليم وغير مستعصبة عن الحركة، وتفحص ما إن كانت هناك أجزاء مكسورة أو في حالة تؤثر على سلامة أداء العدة الكهربائية. ينبغي إصلاح هذه الأجزاء التالفة قبل إعادة تشغيل الجهاز. الكثير من الحوادث مصدرها العدد الكهربائية التي تتم صيانتها بشكل رديء.
- ◀ احرص على إبقاء عدد القطع نظيفة وحادة. إن عدد القطع ذات حواف القطع المادة التي تم صيانتها بعناية تتكلم بشكل أقل ويمكن توجيهها بشكل أسير.
- ◀ استخدم العدد الكهربائية والتوايح وريش الشغل إلخ. وفقاً لهذه التعليمات. تراعى أثناء ذلك ظروف الشغل والعمل المراد تنفيذه. استخدام العدد الكهربائية لغير الأشغال المخصصة لأجلها قد يؤدي إلى حدوث الحلات الخطيرة.
- ◀ احرص على إبقاء المقابض وأسطح المسك جافة ونظيفة وخالية من الزيوت والشحوم. المقابض وأسطح المسك الزلقة لا تتيح التشغيل والتحكم الآمن في العدة في المواقف غير المتوقعة.
- الخدمة
- ◀ احرص على إصلاح عدتك الكهربائية فقط بواسطة العمال المتخصصين وباستعمال قطع الغيار الأصلية فقط. يضمن ذلك المحافظة على أمان الجهاز.
- إرشادات الأمان لماكينات التفرز العلوية
- ◀ أمسك العدة الكهربائية من أسطح المسك المعزولة فقط، حيث يمكن للقاطعة أن تلامس السلك الخاص بها. قطع سلك «مكهرب» قد يتسبب في مرور التيار في الأجزاء المعدنية من العدة وجعلها «مكهربة» مما قد يصيب المشغل بصدمة كهربائية.
- ◀ استخدم قامطات أو طريقة عملية أخرى لتأمين قطعة الشغل وتدعيمها على منصة ثابتة. مسك قطعة الشغل بيديك أو سندها على جسمك يجعلها غير ثابتة وقد يؤدي إلى فقدان السيطرة.
- ◀ يجب أن يوافق عدد لفات لقمة الفرز المسموح به عدد اللفات الأقصى المذكور على العدة الكهربائية على الأقل. إن لقم الفرز

البيانات الفنية

ماكينة تفريز علوية		GOF 130
رقم الصنف	3 601 FB7 0..	
قدرة الدخل الاسمية	واط	1300
عدد اللفات اللاحملي	دقيقة ¹ -	28000-11000
ضبط عدد اللفات مسبقاً		●
المثبت الإلكتروني		●
وصلة لشفط الغبار		●
أظرف طوقية متوافقة	مم	6/8
	بوصة	¼
شوط سلة الفرز	مم	55
الوزن حسب EPTA-Procedure 01/2014	كجم	3,5
فئة الحماية		II/□

تسري البيانات على جهد اسمي [U] يبلغ 230 فلت. قد تختلف تلك البيانات حسب اختلاف الجهد والطرزات الخاصة بكل دولة.

التركيب

◀ اسحب القابس من مقبس الشبكة الكهربائية قبل إجراء أي عمل على العدة الكهربائية.

تركيب لقمة الفرز (انظر الصورة A)

◀ ينصح بارتداء قفازات واقية عند تركيب واستبدال لقم الفرز.

تتوفر لقم الفرز بطرازات ونوعيات مختلفة حسب غرض الاستخدام المطلوب.

تعد لقم الفرز المصنوعة من الفولاذ عالي الكفاءة وسريع القطع (HSS) مناسبة للعمل على المواد اللينة مثل الخشب اللين والبلاستيك.

لقم الفرز ذات حواف القطع من المعدن الصلب (HM) تلائم بشكل خاص الغامات الصلبة والحاكة مثل الخشب الصلب والألومنيوم.

يمكنك الحصول على عدد الفرز الأصلية من برنامج بوش للملحقات أو من التاجر المتخصص.

ركب لقم الفرز السليمة والنظيفة فقط.

- قم بطي واقية النشارة (5) إلى أسفل.
- اضغط على زر تثبيت محور الدوران (3) واحتفظ به مضغوطاً. أدر عند اللزوم محور دوران المحرك يدوياً، حتى يثبت.

- قم بفك صامولة الوصل (21) باستخدام المفتاح الهلالي (22) (مقاس المفتاح 19 مم) من خلال إدارته في اتجاه الدوران ⚙️.

- أدخل لقمة الفرز في الظرف الطوقي. ويجب أن تكون ساق لقمة الفرز مدخلة بمقدار 20 مم على الأقل في الظرف الطوقي.

- قم بإحكام ربط صامولة الوصل (21) باستخدام المفتاح الهلالي (22) (مقاس المفتاح 19 مم) خلال إدارته في اتجاه الدوران ⚙️. اترك زر تثبيت محور الدوران (3).

- قم بفتح واقية النشارة (5) إلى أعلى.

الأجزاء المصورة

يشير ترقيم الأجزاء المصورة إلى رسوم العدة الكهربائية الموجودة في صفحة الرسوم التخطيطية.

- (1) زر قفل مفتاح التشغيل والإطفاء
- (2) مقبض يدوي أيمن (سطح القبض معزول)
- (3) زر تثبيت محور الدوران
- (4) لولب مجنح للضبيين الدليليين لمصد التوازي (2x)
- (5) واقية نشارة
- (6) صفيحة القاعدة
- (7) اللوح الانزلاقي
- (8) حاضن الضبيين الدليليين لمصد التوازي
- (9) مصد مدرج
- (10) جلبة واقية
- (11) لولب مجنح لضبط محدد العمق
- (12) مزلاج مع علامة دليلية
- (13) محدد العمق
- (14) مقياس ضبط عمق الفرز
- (15) مقبض يدوي أيسر (سطح القبض معزول)
- (16) ذراع شد لتثبيت عمق التفريز
- (17) ذراع تحرير شبلونة النسخ لقمة الفرز^(A)
- (18) مفتاح التشغيل والإطفاء
- (19) طارة ضبط عدد اللفات مسبقاً
- (20) صامولة وصل مع ظرف طوقي
- (21) المفتاح الهلالي (19 مم)
- (22) خرطوم الشفط (يقطر 35 مم)^(A)
- (23) مهائى الشفط
- (24) لولب محزز لمهائى شفط (2x)
- (25) قضيب دليلي لمصد التوازي (2x)
- (26) مصد التوازي
- (27) خابور التمرکز^(A)
- (28) لولب مجنح لخابور التمرکز^(A)
- (29) مصد منحنيات^(A)
- (30) فرجار الفرز/مهائى سكة التوجيه^(A)
- (31) مقبض فرجار الفرز^(A)
- (32) لولب مجنح للضبط التقريبي لفرجار الفرز (2x)^(A)
- (33) لولب مجنح للضبط الدقيق لفرجار الفرز (1x)^(A)
- (34) مفتاح دوار للضبط الدقيق لفرجار الفرز^(A)
- (35) لولب التمرکز^(A)
- (36) سكة التوجيه^(A)
- (37) صفيحة المبادعة (موجودة في طقم «فرجار التفريز»)
- (38) جلبة نسج
- (39) لا يتضمن إطار التوريد الاعتيادي التوابع المصورة أو المشروحة. تجد التوابع الكاملة في برنامجنا للتوابع.

التشغيل

- يراعى جهد الشبكة الكهربائية! يجب أن يتطابق جهد منبع التيار مع البيانات المذكورة على لوحة صنع العدة الكهربائية. يمكن أن يتم تشغيل العدد الكهربائية المميزة بعلامة 230 فلت في مقبس 220 فلت أيضا.

بدء التشغيل

ضبط عدد الدوران مسبقا

يمكنك بواسطة عجلة ضبط عدد الدوران مسبقا (20) ضبط عدد اللفات المطلوب مسبقا حتى أثناء التشغيل.

2-1 عدد لفات منخفض

4-3 عدد لفات متوسط

6-5 عدد لفات مرتفع

إن القيم المذكورة في الجدول هي عبارة عن قيم دليلية. يرتبط عدد اللفات الضروري بقطعة الشغل وظروف العمل ويمكن تقديره من خلال التجربة العملية.

مادة الشغل	قطر لقمة الفرز [مم]	وضع طارة الضبط
الخشب الصلب (الزان)	10-4	6-5
	20-12	4-3
	40-22	2-1
الخشب اللين (الصنوبر)	10-4	6-5
	20-12	6-3
	40-22	3-1
ألواح الخشب المضغوط	10-4	6-3
	20-12	4-2
	40-22	3-1
البلاستيك	15-4	3-2
	40-16	2-1
ألومنيوم	15-4	2-1
	40-16	1

التشغيل والإطفاء

قبل التشغيل أو الإطفاء قم بضبط عمق الفرز.

لغرض تشغيل العدة الكهربائية اضغط أولا على زر القفل (1) ثم على مفتاح التشغيل والإطفاء (19) واحتفظ به مضغوطا.

لغرض تثبيت مفتاح التشغيل والإطفاء (19) اضغط على زر القفل (1) مجددا.

لغرض الإطفاء أترك مفتاح التشغيل والإطفاء (19) في حالة استخدامك زر القفل (1) في تثبيت مفتاح التشغيل والإيقاف (19) اضغط لوهلة قصيرة على زر التشغيل والإيقاف (19) ثم اتركه مجددا.

المثبت الإلكتروني

يحافظ المثبت الإلكتروني على شبه ثبات عدد الدوران عند التشغيل دون حمل والتشغيل مع حمل، مما يضمن قدرة عمل منتظمة.

ضبط عمق التفريز (انظر الصورة D)

يجوز ضبط عمق الفرز فقط عندما تكون العدة الكهربائية مطفأة.

- لا تقم بتركيب لقم فرز بقطر يزيد عن 50 مم دون أن تكون جلبة النسخ مركبة. حيث إن لقم الفرز هذه لا تدخل في صفيحة القاعدة.
- لا تقم أبدا بإحكام ربط الظرف الطوقي مع صامولة الزنق طالما أن لقمة الفرز غير مركبة. وإلا فقد يتعرض الظرف الطوقي للضرر.

شفط الغبار/النشارة

إن غبار بعض المواد كالتلاخ الذي يحتوي على الرصاص، وبعض أنواع الخشب والفلزات والمعادن، قد تكون مضرّة بالصحة. إن ملامسة أو استنشاق غبار قد يؤدي إلى أعراض حساسية و/أو إلى أمراض الجهاز التنفسي لدى المستخدم أو لدى الأشخاص المتواجدين على مقربة من المكان.

تعتبر بعض الأغبرة المعينة، كأغبرة البلوط والزان، مسببة للسرطان، ولا سيما عند الارتباط بالمواد الإضافية لمعالجة الخشب (ملح حامض الكروميك، المواد الحافظة للخشب). يجوز أن يتم معالجة المواد التي تحتوي على الأسبستوس من قبل العمال المتخصصين فقط دون غيرهم.

- استخدم شافطة غبار ملائمة للمادة قدر الإمكان.
- حافظ على تهوية مكان الشغل بشكل جيد.
- ينصح بارتداء قناع وواقية للتنفس بفئة المرشح P2.
- تراعى الأحكام السارية في بلدك بالنسبة للمواد المرغوب معالجتها.

تجنب تراكم الغبار بمكان العمل. يجوز أن تشتعل الأغبرة بسهولة.

تركيب مهائئ الشفط

يمكن تركيب مهائئ الشفط (24) مع وصلة الفرطوم في الأمام أو الخلف. أثناء التركيب مع وصلة الفرطوم في الأمام يجب خلغ واقية النشارة (5). قم بتثبيت مهائئ الشفط (24) باستخدام لولبين محززين (25) في صفيحة القاعدة (6).

ينبغي تنظيف مهائئ الشفط (24) بشكل منتظم لتأمين عملية شفط مثالية.

توصيل تجهيزة شفط الغبار (انظر الصورة B)

أدخل خرطوم شفط (بقطر 35 مم) (23) (التوايح) في فوهة الشفط المركبة. قم بتوصيل خرطوم الشفط (23) بشفاط الغبار (التوايح).

يمكن توصيل العدة الكهربائية مباشرة بمقبس شافطة Bosch الخوائية متعددة الأغراض المزودة بتجهيزة التشغيل عن بعد. ويتم تشغيلها بشكل الي عند تشغيل العدة الكهربائية.

يجب أن تصلح شافطة الغبار الخوائية للاستعمال مع مادة الشغل المرغوب معالجتها.

استخدم شافطة غبار خوائية خاصة عند شفط الأغبرة المضرة بالصحة أو المسببة للسرطان أو شديدة الجفاف.

تركيب واقية النشارة (انظر الصورة C)

قم بتركيب واقية النشارة (5) من الأمام في الفتحة دليلية بحيث تثبت. لكي تفك واقية النشارة، يقبض عليها من الجانب ثم تسحب نحو الأمام.

التفريز مع مصد مساعد (انظر الصورة F)

يمكن تثبيت لوح أو عارضة خشبية بقطعة الشغل بمثابة مصد مساعد عند معالجة قطع الشغل الكبيرة، عند فرز الحزوز مثلا، وتسيير ماكينة التفريز العلوية على مسار هذا المصد المساعد. حرك ماكينة التفريز العلوية على الجانب المسطح للوح الانزلاقي بالمصد المساعد.

تفريز الحواف والأشكال

عند فرز الحواف أو الأشكال دون مصد التوازي يجب أن تكون لقمة الفرز مجهزة بمحمل كريات أو بمحمل كريات.

وجه العدة الكهربائية بعد تشغيلها نحو قطعة الشغل من الجانب إلى أن يتلامس الودت الدليلي أو محمل الكريات الخاص بلقمة الفرز مع حافة قطعة الشغل المرغوب معالجتها.

وجه العدة الكهربائية على امتداد مسار حافة قطعة الشغل. انتبه أثناء ذلك على تركيزها بشكل يوافق الزاوية المطلوبة. قد يؤدي الضغط الزائد إلى إتلاف حافة قطعة الشغل.

التفريز باستخدام مصد التوازي (انظر الصور H-G)

أدخل مصد التوازي (27) مع القضبان الدليلية (26) في صفيحة القاعدة (6) وأحكم ربطه باستخدام اللوالب (4) تبعا للمقاس المطلوب.

وجه العدة الكهربائية بعد تشغيلها بدفع أمامي منتظم وبضغط جانبي على مصد التوازي على امتداد مسار حافة قطعة الشغل.

تفريز الأقواس الدائرية (انظر الصور I-J)

قم بتوجيه مصد التوازي (27) بحيث تشير أسطح المصد إلى أعلى.

أدخل مصد التوازي (27) مع القضبان الدليلية (26) في صفيحة القاعدة (6) وأحكم ربطه باستخدام اللوالب (4) تبعا للمقاس المطلوب.

قم بتثبيت خابور التمرکز (28) باستخدام اللولب المجمع (29) من خلال التجويف بمصد التوازي (27). أدخل خابور التمرکز (28) في نقطة المنتصف التي تم تمييزها بالقوس الدائري، وقم بعملية التفريز بدفع متوازن.

الفرز مع مصد المنحنيات (انظر الصور L-K)

أدخل مصد التوازي (27) مع القضبان الدليلية (26) في صفيحة القاعدة (6) وأحكم ربطه باستخدام اللوالب (4) تبعا للمقاس المطلوب.

قم بتثبيت مصد المنحنيات مع بكرة التوجيه المركبة (30) خلال التجويف بمصد التوازي (27). حرك العدة الكهربائية بضغط جانبي خفيف بماحاذاة حافة قطعة الشغل.

التفريز باستخدام فرجار التفريز (انظر الصورة M)

لتنفيذ أعمال التفريز الدائرية يمكنك استخدام فرجار التفريز/مهايئ سكة التوجيه (31). ركب فرجار الفرز كما تم توضيحه في الصورة.

اربط لولب التمرکز (36) في أسنان لولبية فرجار الفرز. ركز رأس اللولب في منتصف القوس الدائري المرغوب فرزها، واحرص أثناء ذلك على غرز رأس اللولب في سطح مادة الشغل.

لضبط عمق الفرز التقريبي تتبع الإجراءات التالية:

- ضع العدة الكهربائية مع لقمة الفرز التي تم تركيبها على قطعة الشغل المرغوب معالجتها.
- اضبط المصد المدرج (9) على أدنى درجة، يثبت المصد التدريجي بشكل محسوس.
- قم بلف اللولب المجمع بمحدد العمق (11)، بحيث يصبح محدد العمق (13) حر الحركة.
- اضغط ذراع الشد لتثبيت عمق التفريز (16) في اتجاه الدوران 1 وحرك المفرزة العلوية ببطء إلى أسفل إلى أن تلامس لقمة الفرز (18) سطح قطعة الشغل. اترك ذراع الشد لتثبيت عمق التفريز (16) مرة أخرى لتثبيت عمق الغطس هذا. اضغط عند اللزوم على ذراع الشد لتثبيت عمق التفريز (16) في اتجاه الدوران 2، لتثبيته بشكل نهائي.
- اضغط محدد العمق (13) إلى أسفل، حتى يستقر على المصد التدريجي (9). اضبط المزلاج مع العلامة الدليلية (12) على المركز 0 بمقياس عمق الفرز (14).
- اضبط محدد العمق (13) على عمق التفريز المرغوب وأحكم ربط اللولب المجمع بمحدد العمق (11). احرص على عدم إزاحة المزلاج مع العلامة الدليلية (12) أثناء ذلك.
- اضغط على ذراع الشد لتثبيت عمق التفريز (16) في اتجاه الدوران 1 وحرك المفرزة العلوية إلى أعلى وضع.

مع أعماق التفريز الأعلى يجب القيام بعمليات معالجة بعدد أكبر مع سحب أقل للنشارة في كل عملية. يمكن باستخدام المصد التدريجي (9) تقسيم عملية التفريز إلى عدة درجات. للقيام بهذا قم بضبط عمق التفريز المرغوب مع أدنى درجة للمصد التدريجي، ثم اختر لعمليات المعالجة الأولى درجات أعلى.

إرشادات العمل

- ◀ قم بحماية لقم الفرز من الدفع والصدمات.
- ◀ اسحب القابس من مقبس الشبكة الكهربائية قبل إجراء أي عمل على العدة الكهربائية.

اتجاه الفرز وعملية الفرز (انظر الصورة E)

◀ يجب أن تتم عملية الفرز دائما عكس اتجاه دوران لقمة الفرز (18) (دوران عكسي). في حالة الفرز في اتجاه الدوران (دوران في نفس الاتجاه) يمكن أن تنزلق العدة الكهربائية من يدك.

قم بضبط عمق الفرز المرغوب.

ضع العدة الكهربائية مع لقمة الفرز المركبة على قطعة الشغل المرغوب معالجتها وشغل العدة الكهربائية.

اضغط ذراع شد لتثبيت عمق التفريز (16) إلى أسفل وحرك المفرزة العلوية إلى أسفل ببطء، إلى أن يتم الوصول إلى عمق الفرز المضيبوط. اترك ذراع شد لتثبيت عمق التفريز (16) مرة أخرى لتثبيت عمق الغطس هذا. اضغط ذراع شد لتثبيت عمق التفريز (16) إلى أعلى عند اللزوم، لتثبيته بشكل نهائي.

نفذ عملية الفرز بدفع منتظم نحو الأمام.

أعد توجيه ماكينة التفريز العلوية نحو المركز الأكثر ارتفاعا بعد إنهاؤها عملية الفرز.

اطفئ العدة الكهربائية.

◀ **احرص دائما على استخدام وحدة شفط في ظروف العمل القاسية قدر الإمكان. قم بتنظيف فتحات التهوية عدة مرات عن طريق فرشاة، و قم بتوصيل مفتاح للوقاية من التيار المتخلف (PRCD) بشكل مسبق.** قد يترسب الغبار الموصل للكهرباء داخل العدة الكهربائية عند معالجة المعادن. قد يضر ذلك بعزل العدة الكهربائية.

إذا تطلب الأمر استبدال خط الإمداد، فينبغي أن يتم ذلك من قبل شركة Bosch أو من قبل مركز خدمة الزبائن المعتمد لشركة Bosch للعدد الكهربائية، لتجنب التعرض للمخاطر.

خدمة العملاء واستشارات الاستخدام

يجيب مركز خدمة العملاء على الأسئلة المتعلقة بإصلاح المنتج وصيانتها، بالإضافة لقطع الغيار. تجد الرسوم التفصيلية والمعلومات الخاصة بقطع الغيار في الموقع: www.bosch-pt.com
يسر فريق Bosch لاستشارات الاستخدام مساعدتك إذا كان لديك أي استفسارات بخصوص منتجاتنا وملحقاتها.
يلزم ذكر رقم الصنف ذو الفئات العشر وفقا للوحة صنع المنتج عند إرسال أية استفسارات أو طلبيات قطع غيار.

المغرب

Robert Bosch Morocco SARL
53، شارع الملازم محمد محروم
20300 الدار البيضاء
الهاتف: 27 43 31 29 212 +
البريد الإلكتروني: sav.outillage@ma.bosch.com

تجد المزيد من عناوين الخدمة تحت:
www.bosch-pt.com/serviceaddresses

التخلص من العدة الكهربائية

ينبغي تسليم العدد الكهربائية والتوايح والعبوة إلى مركز معالجة النفايات بطريقة محافظة على البيئة.
لا ترم العدد الكهربائية ضمن النفايات المنزلية.



فقط لدول الاتحاد الأوروبي:

حسب التوجيه الأوروبي 2012/19/EU بصدد الأجهزة الكهربائية والإلكترونية القديمة وتطبيقه ضمن القانون المحلي، ينبغي جمع العدد الكهربائية التي لم تعد صالحة للاستعمال بشكل منفصل، وتسليمها لمركز يقوم بإعادة استغلالها بطريقة محافظة على البيئة.

اضبط نصف القطر المرغوب بشكل تقريبي من خلال إزاحة فرجار الفرز، وأحكم شد اللولبين المجنحين (33) و (34).

يسمح المفتاح الدوار (35) بضبط الطول بدقة بعد حل اللولب المجنح (34). تماثل كل دورة مسافة ضبط تبلغ 2,0 مم، إحدى شرطات التدريج في المفتاح الدوار (35) تماثل تغييرا في مسافة الضبط بمقدار 0,1 مم.

وجه العدة الكهربائية بعد تشغيلها عبر قطعة الشغل بواسطة المقبض اليدوي الأيمن (2) ومقبض فرجار الفرز (32).

التفريز باستخدام سكة التوجيه (انظر الصورة N)
يمكنك أن تنفذ إجراءات العمل المستقيمة بالاستعانة بسكة التوجيه (37).

ينبغي تركيب الصفيحة المبادعة (38) لتسوية فرق الارتفاع.

قم بتركيب فرجار الفرز/مهايئ سكة التوجيه (31) كما تم توضيحه في الصورة.

قم بتثبيت سكة التوجيه (37) على قطعة الشغل باستخدام تجهيزات شد مناسبة، مثل الملازم. ضع العدة الكهربائية مع تركيب مهايئ سكة التوجيه (31) على سكة التوجيه.

التفريز مع شبلونة النسخ (انظر الصور P-O)

بمساعدة شبلونة النسخ (39) يمكن نقل الملامح من النماذج أو القوالب لقطع الشغل.

اختر شبلونة النسخ المناسبة حسب سمك قالب أو النموذج. نظرا للارتفاع الكبير لشبلونة النسخ يجب ألا يقل سمك قالب عن 8 مم.

حرك ذراع التحرير (17) وقم بتركيب شبلونة النسخ (39) في صفيحة القاعدة (6) من أسفل. يجب أن تثبت تنوءات التكويد أثناء ذلك في تجاويف شبلونة النسخ بشكل محسوس.

◀ **اختر لقمة فرز قطرها أصغر من القطر الداخلي لشبلونة النسخ.**

للقيام بعملية الفرز باستخدام شبلونة النسخ (39) تصرف كالتالي:

- وجه العدة الكهربائية بعد تشغيلها بشبلونة النسخ نحو القالب.
- اضغط ذراع شد لتثبيت عمق التفريز (16) إلى أسفل وحرك المفرزة العلوية إلى أسفل ببطء، إلى أن يتم الوصول إلى عمق الفرز المضبوط. اترك ذراع شد لتثبيت عمق التفريز (16) مرة أخرى لتثبيت عمق الغطس هذا. اضغط ذراع شد لتثبيت عمق التفريز (16) إلى أعلى عند اللزوم، لتثبيته بشكل نهائي.
- وجه العدة الكهربائية مع شبلونة النسخ البارزة بضغط جانبي خفيف على امتداد مسار النموذج.

الصيانة والخدمة

الصيانة والتنظيف

- ◀ **اسحب القابس من مقبس الشبكة الكهربائية قبل إجراء أي عمل على العدة الكهربائية.**
- ◀ **للعمل بشكل جيد وأمن حافظ دائما على نظافة العدة الكهربائية وفتحات التهوية.**

مناسب برای محیط باز، خطر برق گرفتگی را کم می کنند.

◀ در صورت لزوم کار با ابزار برقی در محیط و اماکن مرطوب، باید از یک کلید حفاظتی جریان خطا و نشستی زمین (کلید قطع کننده اتصال با زمین) استفاده کنید. استفاده از کلید حفاظتی جریان خطا و نشستی زمین خطر برق گرفتگی را کاهش می دهد.

رعایت ایمنی اشخاص

◀ حواس خود را خوب جمع کنید، به کار خود دقت کنید و با فکر و هوشیاری کامل با ابزار برقی کار کنید. در صورت خستگی و یا در صورتی که مواد مخدر، الکل و دارو استفاده کرده‌اید، با ابزار برقی کار نکنید. یک لحظه بی توجهی هنگام کار با ابزار برقی، میتواند جرات های شدیدی به همراه داشته باشد.

◀ از تجهیزات ایمنی شخصی استفاده کنید.

◀ همواره از عینک ایمنی استفاده نمایید. استفاده از تجهیزات ایمنی مانند ماسک ضد گرد و غبار، کفشهای ایمنی ضد لغزش، کلاه ایمنی و گوشی محافظ متناسب با نوع کار با ابزار برقی، خطر مجروح شدن را کاهش میدهد.

◀ مواظب باشید که ابزار برقی بطور ناخواسته بکار نیفتد. قبل از وارد کردن دوشاخه دستگاه در پریز برق، اتصال آن به باتری، برداشتن آن و یا حمل دستگاه، باید دقت کنید که ابزار برقی خاموش باشد. در صورتی که هنگام حمل دستگاه انگشت شما روی دکمه قطع و وصل باشد و یا دستگاه را در حالت روشن به برق بزنید، ممکن است سوانح کاری پیش آید.

◀ قبل از روشن کردن ابزار برقی، همه ابزارهای تنظیم کننده و آپارها را از روی دستگاه بردارید. ابزار و آپارهایی که روی بخش های چرخنده دستگاه قرار دارند، میتوانند باعث ایجاد جرات شوند.

◀ وضعیت بدن شما باید در حالت عادی قرار داشته باشد. برای کار جای مطمئن برای خود انتخاب کرده و تعادل خود را همواره حفظ کنید. به این ترتیب میتوانید ابزار برقی را در وضعیتهای غیر منتظره بهتر تحت کنترل داشته باشید.

◀ لباس مناسب بپوشید. از پوشیدن لباسهای گشاد و حمل زینت آلات خودداری کنید. موی بلند و لباس خود را از بخشهای در حال چرخش دستگاه دور نگه دارید. لباسهای گشاد، موی بلند و زینت آلات ممکن است در قسمتهای در حال چرخش دستگاه گیر کنند.

◀ در صورتی که تجهیزاتی برای اتصال وسایل مکش گرد و غبار و یا وسیله جمع کننده گرد و غبار ارائه شده است، باید مطمئن شوید که این وسایل درست نصب و استفاده می شوند. استفاده از وسایل مکش گرد و غبار مصونیت شما را در برابر گرد و غبار زیاده تر میکند.

◀ آشنایی با ابزار به دلیل کار کردن زیاد با آن نباید باعث سهل انگاری شما و نادیده گرفتن اصول ایمنی شود. بی دقتی ممکن است باعث بروز جراحاتی در عرض کسری از ثانیه شود.

فارسی

دستورات ایمنی

نکات ایمنی عمومی برای ابزارهای برقی

⚠ هشدار

◀ کلیه هشدارها، دستورالعملها، تصاویر و مشخصات ارائه شده به همراه ابزار برقی را مطالعه کنید. اشتباهات ناشی از عدم رعایت این دستورات ایمنی ممکن است باعث برق گرفتگی، سوختگی و یا سایر جراحات های شدید شود.

◀ کلیه هشدارهای ایمنی و راهنماییها را برای آینده خوب نگهداری کنید.

◀ عبارت «ابزار برقی» در هشدارها به ابزارهایی که به پریز برق متصل میشوند (با سیم برق) و یا ابزارهای برقی باتری دار (بدون سیم برق) اشاره دارد.

ایمنی محل کار

◀ محیط کار را تمیز و روشن نگه دارید. محیطهای در هم ریخته یا تاریک احتمال بروز حادثه را افزایش میدهد.

◀ ابزار برقی را در محیطهایی که خطر انفجار وجود دارد و حاوی مایعات، گازها و بخارهای محترقه هستند، به کار نگیرید. ابزارهای برقی جرقههایی ایجاد میکنند که میتوانند باعث آتش گرفتن گرد و غبارهای موجود در هوا شوند.

◀ هنگام کار با ابزار برقی، کودکان و سایر افراد را از دستگاه دور نگه دارید. در صورتیکه حواس شما پرت شود، ممکن است کنترل دستگاه از دست شما خارج شود.

ایمنی الکتریکی

◀ دوشاخه ابزار برقی باید با پریز برق تناسب داشته باشد. هیچگونه تغییری در دوشاخه ایجاد نکنید. مدل دوشاخه نباید همراه با ابزار برقی دارای اتصال زمین استفاده شود. دوشاخههای اصل و تغییر داده نشده و پریزهای مناسب، خطر برق گرفتگی را کاهش میدهند.

◀ از تماس بدنی با قطعات متصل به سیم اتصال زمین مانند لوله، شوفاژ، اجاق برقی و یخچال خودداری کنید. در صورت تماس بدنی با سطوح و قطعات دارای اتصال به زمین و همچنین تماس شما با زمین، خطر برق گرفتگی افزایش می یابد.

◀ ابزارهای برقی را در معرض باران و رطوبت قرار ندهید. نفوذ آب به ابزار برقی، خطر شوک الکتریکی را افزایش میدهد.

◀ از سیم دستگاه برای مقاصد دیگر استفاده نکنید. هرگز برای حمل ابزار برقی، کشیدن آن یا خارج کردن دوشاخه از سیم دستگاه استفاده نکنید. کابل دستگاه را از حرارت، روغن، لبههای تیز یا قطعات متحرک دور نگه دارید. کابلهای آسیب دیده و یا گره خورده خطر شوک الکتریکی را افزایش میدهند.

◀ هنگام استفاده از ابزار برقی در محیطهای باز، تنها از کابل رابطی استفاده کنید که برای محیط باز نیز مناسب باشد. کابل های رابط

- ◀ جهت ایمن و تثبیت کردن قطعه کار از گیره را یا سایر راههای تثبیت قطعه کار استفاده کنید. نگهداشتن قطعه کار با دست یا تکیه دادن آن به بدن باعث بی ثباتی آن و از دست دادن کنترل روی آن می گردد.
- ◀ سرعت مجاز فرزکاری باید حداقل معادل با حداکثر سرعت تعیین شده روی ابزار برقی باشد. فرزی که بیش از حد مجاز بچرخد، ممکن است بشکند و به اطراف پرتاب شود.
- ◀ تیغه فرز یا سایر متعلقات بایستی دقیقاً در ابزارگیر (کولت) ابزار برقی شما جای گیرند. ابزار و متعلقاتی که کاملاً منطبق با ابزارگیر دستگاه نباشند، چرخش نامنظم و نوسان های شدیدی داشته و می توانند منجر به از دست دادن کنترل بشوند.
- ◀ ابزار برقی را تنها در حال روشن بودن به طرف قطعه کار برانید. در غیر اینصورت ممکن است ابزار روی دستگاه در قطعه کار گیر کرده و باعث ضربه زدن (پس زدن) دستگاه شود.
- ◀ دستان خود را در محدوده فرزکاری یا دسته کمکی را بگیریید. چنانچه با هر دو دست دستگاه فرز را نگهدارید، نمی تواند آسیبی از طریق ابزار دستگاه به دستان شما برسد.
- ◀ روی سطح اشیاء فلزی، میخها یا پیچها را فرز نکنید. امکان آسیب دیدن تیغه فرز و در نتیجه ارتعاش و نوسان شدید دستگاه وجود دارد.
- ◀ برای پیدا کردن لوله ها و سیم های پنهان موجود در ساختمان و محدوده کار، از یک دستگاه ردیاب مخصوص برای یافتن لوله ها و سیمهای تأسیسات استفاده کنید و یا با شرکت های کارهای تأسیسات ساختمان و خدمات مربوطه تماس بگیریید. تماس با کابل و سیمهای برق ممکن است باعث آتشسوزی و یا برق گرفتگی شود. ایراد و آسیب دیدگی لوله گاز میتواند باعث انفجار شود. سوراخ شدن لوله آب، باعث خسارت و یا برق گرفتگی میشود.
- ◀ از فرز کردن با فرز آسپیدیده یا کند خودداری کنید. تیغه فرز کند و یا آسیب دیده باعث اصطکاک شدید می شود، ممکن است گیر کند و منجر به از دست دادن تعادل بشود.
- ◀ قبل از کنار گذاشتن ابزار برقی صبر کنید تا دستگاه بطور کامل از کار و حرکت بایستد. ابزار ممکن است به قطعه کار گیر کرده و کنترل ابزار برقی از دست شما خارج شود.
- ◀ ابزار برقی را هنگام کار با دو دست محکم بگیریید و وضعیت خود را ثابت و مطمئن کنید. ابزار برقی با دو دست مطمئن تر هدایت می شود.

توضیحات محصول و کارکرد

همه دستورات ایمنی و راهنماییها را بخوانید. اشتباهات ناشی از عدم رعایت این دستورات ایمنی ممکن است باعث برقگرفتگی، سوختگی و یا سایر جراحات های شدید شود.



- ◀ استفاده صحیح از ابزار برقی و مراقبت از آن از وارد کردن فشار زیاد روی دستگاه خودداری کنید. برای هر کاری، از ابزار برقی مناسب با آن استفاده کنید. بکار گرفتن ابزار برقی مناسب باعث میشود که بتوانید از توان دستگاه بهتر و با اطمینان بیشتر استفاده کنید.
- ◀ در صورت ایراد در کلید قطع و وصل ابزار برقی، از دستگاه استفاده نکنید. ابزار برقی که نمی توان آنها را قطع و وصل کرد، خطرناک بوده و باید تعمیر شوند.
- ◀ قبل از تنظیم ابزار برقی، تعویض متعلقات و یا کنار گذاشتن آن، دوشاخه را از برق بکشید و یا باتری آنرا خارج کنید. رعایت این اقدامات پیشگیری ایمنی از راه افتادن ناخواسته ابزار برقی جلوگیری می کند.
- ◀ ابزار برقی را در صورت عدم استفاده، از دسترس کودکان دور نگه دارید و اجازه ندهید که افراد ناوارد و یا اشخاصی که این دفترچه راهنما را نخواندهاند، با این دستگاه کار کنند. قرار گرفتن ابزار برقی در دست افراد ناوارد و بی تجربه خطرناک است.
- ◀ از ابزار برقی و متعلقات خوب مراقبت کنید. مواظب باشید که قسمت های متحرک دستگاه خوب کار کرده و گیر نکنند. همچنین دقت کنید که قطعات ابزار برقی شکسته و یا آسیب دیده نباشند. قطعات آسیب دیده را قبل از شروع به کار تعمیر کنید. علت بسیاری از سوانح کاری، عدم مراقبت کامل از ابزارهای برقی می باشد.
- ◀ ابزار برش را تیز و تمیز نگه دارید. ابزار برشی که خوب مراقبت شده و از لبه های تیز برخوردار است، کمتر در قطعه کار گیر کرده و بهتر قابل هدایت است.
- ◀ ابزار برقی، متعلقات، متبهای دستگاه و غیره را مطابق دستورات این جزوه راهنما به کار گیریید و به شرایط کاری و نوع کار نیز توجه داشته باشید. استفاده از ابزار برقی برای عملیاتی به جز مقاصد در نظر گرفته شده، میتواند به بروز شرایط خطرناک منجر شود.
- ◀ دستگاهها و سطوح عایق را همواره خشک، تمیز و عاری از روغن و گریس نگه دارید. دسته های لغزنده مانع ایمنی و کنترل در کار در شرایط غیر منتظره هستند.

سرویس

- ◀ برای تعمیر ابزار برقی فقط به متخصصین حرفهای رجوع کنید و از قطعات یدکی اصل استفاده نمایید. این باعث خواهد شد که ایمنی دستگاه شما تضمین گردد.

راهنماییهای ایمنی برای فرز بالاکار (افقی)

- ◀ ابزار برقی را فقط از سطوح عایق آن در دست بگیریید، زیرا امکان تماس تیغه برش با کابل برق دستگاه وجود دارد. در صورت برخورد با کابل "حامل جریان برق" ممکن است قسمتهای فلزی ابزار برقی نیز "حامل جریان برق" شوند و باعث بروز برق گرفتگی در کاربر گردند.

به تصویرهای واقع در بخشهای اول دفترچه راهنما توجه کنید.

موارد استفاده از دستگاه

این ابزار برقی، با داشتن پایه و فرارگاه محکم روی قطعه کار، برای فرزکاری در چوب، مواد پلاستیکی و مصالح ساختمانی سبک و همچنین برای شیار درآوردن، کنار تراشی، فرزکاری پروفیل ها و سوراخهای طولی و نیز برای نمونه سازی (کپی کاری) مناسب است.

همچنین می توان روی فلزات غیر آهنی در صورت کاهش سرعت و با تیغه های فرز مناسب کار کرد.

اجزاء دستگاه

شماره های اجزاء دستگاه که در تصویر مشاهده میشود، مربوط به شرح ابزار برقی می باشد که تصویر آن در این دفترچه آمده است.

- (1) دکمه قفل کن برای کلید روشن/خاموش
- (2) دسته راست (دارای روکش عایق)
- (3) دکمه قفل محور دستگاه
- (4) پیچ خروسکی برای میله های راهنمای گونبای موازی (2x)
- (5) محافظ تراشه
- (6) صفحه پایه
- (7) صفحه هدایت کننده
- (8) نگهدارنده میله های راهنمای گونبای موازی
- (9) اهرم تعیین سطح
- (10) روکش ایمنی
- (11) پیچ خروسکی برای تنظیم کننده عمق سوراخ
- (12) کشویی با شاخص
- (13) خط کش تعیین عمق سوراخ
- (14) درجه بندی تنظیم عمق فرزکاری
- (15) دسته چپ (دارای روکش عایق)
- (16) اهرم قفل کن برای قفل کردن عمق فرزکاری
- (17) اهرم آزادسازی برای شابلون یا قالب کپی کاری
- (18) فرز^(A)
- (19) کلید روشن/خاموش
- (20) چرخک تنظیم انتخاب سرعت
- (21) مهره کولت با کولت
- (22) آچار تخت (19 mm)
- (23) شیلنگ مکش (قطر 35 mm)^(A)
- (24) آداپتور دستگاه مکش
- (25) پیچ آجدار برای آداپتور دستگاه مکش (2x)
- (26) میله راهنما برای گونبای موازی (2x)
- (27) گونبای موازی
- (28) پین مرکزی^(A)
- (29) پیچ خروسکی برای پین مرکزی^(A)
- (30) نگهدارنده انحنای^(A)
- (31) مبدل پرگار فرز/ریل راهنما^(A)

(32) دسته برای پرگار فرز^(A)

(33) پیچ خروسکی برای تنظیم تقریبی پرگار فرز^(A)

(34) پیچ خروسکی برای تنظیم دقیق پرگار فرز (1x)^(A)

(35) دکمه چرخشی برای تنظیم دقیق پرگار فرز^(A)

(36) پیچ مرکزی^(A)

(37) ریل راهنما^(A)

(38) صفحه فاصله (در ست "پرگار فرز" موجود است)

(39) شابلون یا قالب کپی کاری

(A) کلیه متعلقاتی که در تصویر و یا در متن آمده است، بطور معمول همراه دستگاه ارائه نمی شود. لطفاً لیست کامل متعلقات را از فهرست برنامه متعلقات اقتباس نمائید.

مشخصات فنی

دستگاه فرز بلا کار		GOF 130
شماره فنی	3 601 FB7 0..	
توان ورودی نامی	W	1300
تعداد دور در حالت بدون بار	min ⁻¹	11000-28000
انتخاب سرعت		●
تثبیت کننده الکترونیکی		●
اتصال برای مکنده گرد و غبار		●
کولت های سازگار	mm	6/8
	inch	¼
ارتفاع قسمت بالای فرز	mm	55
وزن مطابق استاندارد	kg	3,5
EPTA-Procedure 01:2014		
کلاس ایمنی		II/□

مقادیر برای ولتاژ نامی [U] 230 ولت میباشد. برای ولتاژهای مختلف و تولیدات مخصوص کشورها، ممکن است این مقادیر متفاوت باشند.

نصب

◀ پیش از انجام هرگونه کاری بر روی ابزار الکتریکی، دوشاخه اتصال آنرا از داخل پریز برق بیرون بکشید.

قرار دادن تیغه فرز (رجوع کنید به تصویر A)

◀ توصیه می شود برای نصب و جاگذاری تیغه فرز و همچنین برای تعویض آن، از دستکش ایمنی استفاده کنید.

برحسب موارد بکارگیری، تیغه های فرز در مدل ها و کیفیت های مختلف قابل دریافت هستند.

تیغه فرزهای دارای فولاد تراش سریع توان بالا (HSS) جهت کار کردن روی مواد نرم مانند چوب نرم و پلاستیک مناسب هستند.

تیغه فرزهای دارای برش فلز سخت و زبر (HM) بخصوص برای مواد سخت و آلومینیوم مانند چوب سخت و آلومینیوم مناسب می باشند.

تیغه های فرز اصل از برنامه جامع متعلقات بوش را می توانید از فروشگاههای تخصصی خریداری کنید.

نصب مکنده گرد و غبار (رجوع کنید به تصویر B)

شیلنگ مکش (قطر 35 میلیمتر) (23) (متعلقات) را روی آداپتور مکش نصب کنید. شیلنگ مکش (23) را به یک دستگاه مکنده متصل کنید (متعلقات). ابزار برقی میتواند بطور مستقیم به پریز یک مکنده چند منظوره Bosch با سیستم فعالسازی از راه دور متصل شود. با روشن کردن ابزار برقی، دستگاه مکنده متصل شده نیز بطور اتوماتیک روشن می شود.

دستگاه مکنده باید برای جنس قطعه کار مورد نظر مناسب باشد.

برای مکش گرد و غباری که برای سلامتی مضر و سرطان زا هستند و یا برای مکش تراشه های خشک باید از یک دستگاه مکنده مخصوص استفاده کنید.

نصب محافظ تراشه (رجوع کنید به تصویر C)

محافظ تراشه (5) را طوری از جلو در راهنما قرار دهید که جا بیفتد. برای برداشتن، محافظ تراشه را از طرفین بگیرید و به طرف جلو بکشید.

عملکرد

◀ به ولتاژ شبکه برق توجه کنید! ولتاژ منبع جریان برق باید با مقادیر موجود بر روی برچسب ابزار الکتریکی مطابقت داشته باشد. ابزارهای برقی را که با ولتاژ 230 V ولت مشخص شده اند، می توان تحت ولتاژ 220 V ولت نیز بکار برد.

راه اندازی

نحوه انتخاب سرعت

با چرخک تنظیم انتخاب سرعت (20) می توان سرعت لازم را حتی هنگام کار انتخاب کرد.

1-2	سرعت کم
3-4	سرعت متوسط
5-6	سرعت بالا

مقادیر درج شده در جدول، مقدار صحیح هستند. سرعت مورد نیاز بسته به جنس قطعه کار و شرایط دارد و می توان در جریان کار آزمایشی تعیین گردد.

جنس قطعه کار	قطر تیغه فرز [میلیمتر]	موقعیت چرخک تنظیم
چوب سخت (چنار)	4-10	5-6
	12-20	3-4
	22-40	1-2
چوب نرم (کاج)	4-10	5-6
	12-20	3-6
	22-40	1-3
نئوپان	4-10	3-6
	12-20	2-4
	22-40	1-3
پلاستیک	4-15	2-3
	16-40	1-2
	16-40	1-2
آلومینیوم	4-15	1-2
	16-40	1

فقط از تیغه های فرز سالم و تمیز استفاده کنید.

- محافظ تراشه (5) را به سمت پایین خم کنید.
- دکمه قفل محور دستگاه (3) را فشار دهید و آن را فشرده نگه دارید. در صورت نیاز، محور موتور را با دست بچرخانید تا قفل شود.
- مهره کولت (21) را با آچار تخت (22) (عرض دهانه 19 mm) به وسیله چرخاندن در جهت چرخش 0، باز کنید.
- تیغه فرز را به طرف کولت برانید. شفت فرز باید حداقل 21 mm در کولت رانده شود.
- مهره کولت (21) را با آچار تخت (22) (عرض دهانه 19 mm) به وسیله چرخاندن در جهت چرخش 0، محکم کنید. دکمه قفل محور دستگاه (3) را آزاد کنید.
- محافظ تراشه (5) را به سمت بالا خم کنید.
- ◀ بدون نصب قالب کپی کاری از فرزهای دارای قطر بیشتر از 50 میلیمتر استفاده نکنید. این فرزها به صفحه پایه نمی خورند.
- ◀ کولت همراه با مهره کلاهی به هیچ عنوان بدون نصب بودن فرز، سفت نکنید. مهره کلاهی (کولت) ممکن است آسیب ببیند.

مکش گرد و غبار و تراشه

- گرد و غبار موادی مانند رنگ های دارای سرب، بعضی از چوب ها، مواد معدنی و فلزات میتوانند برای سلامتی مضر باشند. دست زدن و یا تنفس کردن گرد و غبار ممکن است باعث بروز آلرژی و یا بیماری مجاری تنفسی شخص استفاده کننده و یا افرادی که در آن نزدیکی میباشند، بشود.
- گرد و غبارهای مخصوصی مانند گرد و غبار درخت بلوط و یا درخت راش سرطان زا هستند، بخصوص ترکیب آنها با سایر موادی که برای کار بر روی چوب (گرومات، مواد برای محافظت از چوب) بکار برده میشوند. فقط افراد متخصص مجازند با موادی که دارای آزیست میباشند کار کنند.
- حتی الامکان از یک دستگاه مکش مناسب و درخور ماده (قطعه کار) استفاده کنید.
 - توجه داشته باشید که محل کار شما از تهویه هوای کافی برخوردار باشد.
 - توصیه میشود از ماسک تنفسی ایمنی با درجه فیلتر P2 استفاده کنید.
 - به قوانین و مقررات معتبر در کشور خود در رابطه با استفاده از مواد و قطعات کاری توجه کنید.
 - ◀ از تجمع گرد و غبار در محل کار جلوگیری کنید. گرد و غبار می توانند به آسانی مشتعل شوند.

نحوه نصب آداپتور دستگاه مکش

آداپتور دستگاه مکش (24) می تواند با اتصال شیلنگ به سمت جلو یا عقب نصب شود. هنگام نصب با اتصال شیلنگ جلو باید ابتدا محافظ تراشه (5) برداشته شود. آداپتور دستگاه مکش (24) را با 2 پیچ آجدار (25) روی صفحه پایه (6) تثبیت کنید. برای تضمین مکش بهینه باید آداپتور مکش (24) بطور مرتب تمیز شود.

در مورد عمق های بزرگتر فرز باید مراحل کاری بیشتری را با برداشت تراشه کمتر اجرا کنید. به کمک اهرم تعیین سطح (9) می توانید فرآیند فرزکاری را روی درجات بیشتر تقسیم کنید. بدین منظور، عمق فرزکاری دلخواه را روی پایین ترین سطح اهرم تعیین سطح تنظیم کنید و برای اولین مرحله کاری، ابتدا بالاترین سطح را انتخاب نمایید.

نکات عملی

◀ تیغه فرز را در برابر ضربه و فشار محافظت کنید.

◀ پیش از انجام هرگونه کاری بر روی ابزار الکتریکی، دوشاخه اتصال آنرا از داخل پریز برق بیرون بکشید.

جهت و فرآیند فرزکاری (رجوع کنید به تصویر E)
 ◀ فرآیند فرزکاری باید همواره خلاف جهت گردش فرز (18) انجام پذیرد (جهت مخالف). در صورت فرزکاری در جهت گردش فرز (جهت موافق) ممکن است ابزار برقی از دست شما رها شود.

عمق فرز دلخواه را تنظیم کنید.
 ابزار برقی را با تیغه فرز نصب شده روی قطعه کار قرار دهید و ابزار برقی را روشن کنید.
 اهرم قفل کن برای عمق کردن عمق فرزکاری (16) را به پایین فشار دهید و فرز بالا کار را آهسته به پایین برانید تا عمق فرزکاری تنظیم شده به دست آید. اهرم قفل کن برای عمق کردن عمق فرزکاری (16) را دوباره شل کنید تا عمق تورفتگی تثبیت شود. در صورت لزوم اهرم قفل کن برای قفل کردن عمق فرزکاری (16) را به بالا فشار دهید، تا آن را به صورت نهایی تثبیت کنید.
 عمل فرز کاری را با حرکت یکنواخت انجام دهید.
 پس از پایان فرزکاری، قسمت بالایی فرز را به بالاترین موقعیت برگردانید.
 ابزار برقی را خاموش کنید.

فرزکاری با نگهدارنده کمکی (رجوع کنید به تصویر F)

برای کار روی قطعات بزرگ، برای مثال در فرزکاری شیارها می توانید یک تخته یا نوار را به عنوان نگهدارنده کمکی در قطعه محکم کنید و سطح بالایی فرز را در امتداد نگهدارنده کمکی برانید. سطح بالایی فرز را در سمت صاف صفحه هدایت کننده در امتداد نگهدارنده کمکی برانید.

نحوه لبه دادن (کنار تراشی) و یا فرز کردن طبق فرم

برای لبه دادن و یا فرز کردن طبق فرم بدون خط کش راهنمای موازی، باید تیغه فرز به یک راهنما و یا بلبرینگ مجهز باشد.
 ابزار برقی را در حالیکه روشن است، از پهلو (سطح جانبی) به قطعه کار نزدیک کنید تا راهنما و یا بلبرینگ تیغه فرز روی لبه قطعه کار قرار بگیرد.
 ابزار برقی را در امتداد لبه قطعه کار حرکت دهید. همزمان به زاویه قرار گرفتن آن بر روی قطعه کار توجه داشته باشید. فشار بیش از حد می تواند به لبه قطعه کار آسیب وارد کند.

روشن/خاموش کردن

عمق تیغه فرز را پیش از روشن/خاموش کردن تنظیم کنید.

برای روشن کردن ابزار برقی ابتدا دکمه قفل کن (1) را فشار دهید و آن را فشرده نگه دارید.

برای تثبیت کلید روشن/خاموش (19) دکمه قفل کن (1) را مجدداً فشار دهید.

برای خاموش کردن، کلید روشن/خاموش (19) را آزاد کنید. زمانی که با دکمه قفل کن (1) کلید روشن/خاموش (19) را تثبیت کرده اید، دکمه روشن/خاموش (19) را به صورت کوتاه فشار دهید و سپس آن را رها کنید.

تثبیت کننده الکترونیکی

تثبیت کننده الکترونیکی، سرعت را در حالت آزاد و در حال کاربرد دستگاه تقریباً ثابت نگاه داشته و این عمل کارکرد منظم دستگاه را تضمین می کند.

تنظیم عمق فرزکاری (رجوع کنید به تصویر D)

تنظیم عمق فرزکاری باید فقط در صورت خاموش بودن ابزار برقی انجام گیرد.
 برای تنظیم معمولی و تقریبی عمق فرزکاری به شرح زیر عمل کنید:
 - ابزار برقی با تیغه فرز نصب شده را روی قطعه کار قرار دهید.
 - اهرم تعیین سطح (9) را روی پایین ترین سطح تنظیم کنید؛ اهرم تعیین سطح به طور محسوس جا می افتد.
 - پیچ خروسکی روی خط کش تعیین عمق سوراخ (11) را شل کنید طوری که خط کش تعیین عمق سوراخ (13) به طور آزادانه حرکت کند.
 - اهرم قفل کن برای قفل کردن عمق فرزکاری (16) را در جهت چرخش ❶ فشار دهید و فرز بالا کار را به طور آهسته به سمت پایین هدایت کنید تا فرز (18) با سطح بالایی قطعه کار تماس پیدا کند. اهرم قفل کن برای قفل کردن عمق فرزکاری (16) را دوباره آزاد کنید تا این عمق تورفتگی تثبیت شود. در صورت لزوم اهرم قفل کن برای قفل کردن عمق فرزکاری (16) را در جهت چرخش ❷ فشار دهید، تا آن را به صورت نهایی تثبیت کنید.
 - خط کش تعیین عمق سوراخ (13) را به سمت پایین فشار دهید تا روی اهرم تعیین سطح (9) قرار بگیرد. کشویی را با علامت شاخص (12) روی موقعیت 0 در درجه بندی عمق فرزکاری (14) قرار دهید.
 - خط کش تعیین عمق سوراخ (13) را روی عمق فرزکاری دلخواه قرار دهید و پیچ خروسکی روی خط کش تعیین عمق سوراخ (11) را محکم کنید. به این نکته توجه داشته باشید که کشویی با علامت شاخص (12) را دیگر تغییر ندهید.
 - اهرم قفل کن برای قفل کردن عمق فرزکاری (16) را در جهت چرخش ❶ فشار دهید و فرز بالا کار را به بالاترین موقعیت هدایت کنید.

ریل راهنما (37) را با تجهیزات محکم کاری برای مثال گیره پیچی روی قطعه کار محکم کنید. ابزار برقی با مبدل ریل راهنما (31) نصب شده را روی ریل راهنما قرار دهید.

فرزکاری با شابلون یا قالب کپی کاری (رجوع کنید به تصاویر P-O)

به کمک شابلون یا قالب کپی کاری (39) می توانید طرح کلی مدل ها یا شابلون ها را روی قطعه های کار انتقال داد.

برحسب قطر شابلون یا قالب کپی کاری یا نمونه، شابلون یا قالب کپی کاری مناسب را انتخاب کنید. به دلیل ارتفاع برآمده شابلون یا قالب کپی کاری باید شابلون حداقل ضخامت 8 mm داشته باشد.

اهرم آزادسازی (17) را حرکت دهید و شابلون یا قالب کپی کاری (39) را از پایین در صفحه پایه (6) قرار دهید. کد دندانه ای (برآمدگی مشخص روی قاب محافظ) باید به طور واضح در شکافهای شابلون یا قالب کپی کاری جا بیفتند.

◀ قطر تیغه فرز را کمتر از قطر داخلی شابلون یا قالب کپی کاری انتخاب کنید.

برای فرزکاری با شابلون یا قالب کپی کاری (39) به شرح زیر عمل کنید:

- ابزار برقی روشن شده را با شابلون یا قالب کپی کاری به شابلون نزدیک کنید.
- اهرم قفل کن برای قفل کردن عمق فرزکاری (16) را به پایین فشار دهید و فرز بالا کار را به آرامی به پایین هدایت کنید تا به عمق فرزکاری تنظیم شده دست یابید. اهرم قفل کن برای قفل کردن عمق فرزکاری (16) را دوباره شل کنید تا این عمق تورفتگی تثبیت شود. در صورت لزوم اهرم قفل کن برای قفل کردن عمق فرزکاری (16) را به بالا فشار دهید، تا آن را به صورت نهایی تثبیت کنید.
- ابزار برقی همراه با شابلون یا قالب کپی کاری بر روی آنرا، با آوردن فشار جانبی در امتداد شابلون حرکت بدهید.

مراقبت و سرویس

مراقبت، تعمیر و تمیز کردن دستگاه

- ◀ پیش از انجام هرگونه کاری بر روی ابزار الکتریکی، دوشاخه اتصال آنرا از داخل پریز برق بیرون بکشید.
- ◀ ابزار الکتریکی و شیارهای تهویه آنرا تمیز نگاه دارید، تا ایمنی شما در کار تضمین گردد.
- ◀ در صورت شرایط کاری بسیار سخت در صورت امکان، همواره از یک سیستم مکند استفاده کنید. شیارهای تهویه را بطور مرتب توسط قلم مو تمیز و کلید محافظ جان (PRCD) را از قفل روشن کنید. هنگام کار با فلزات، امکان تجمع گرد و غبار آنها که رسنا هستند، در قسمت های داخلی ابزار برقی وجود دارد. امکان آسیب دیدن و از بین رفتن حفاظ روکش عایق ابزار برقی وجود دارد.
- در صورت نیاز به یک کابل بدکی برای اتصال به شبکه برق، بایستی به شرکت **Bosch** و یا به نمایندگی مجاز

فرزکاری با گونیای موازی (رجوع کنید به تصاویر H-G)

گونیای موازی (27) با میله های راهنما (26) را در صفحه پایه (6) برانید و آن را به وسیله پیچ ها (4) مطابق با مقدار نیاز محکم کنید. ابزار برقی را در حالیکه روشن است با حرکت یکنواخت و آوردن فشار جانبی روی گونیای موازی، در امتداد لبه قطعه کار حرکت دهید.

فرزکاری قوس ها (رجوع کنید به تصاویر J-I)

گونیای موازی (27) را برگردانید، طوری که سطح تکیه گاه رو به بالا را نشان دهد. گونیای موازی (27) با میله های راهنما (26) را در صفحه پایه (6) برانید و آن را به وسیله پیچ ها (4) مطابق با مقدار نیاز محکم کنید. پین مرکزی (28) را با پیچ خروسکی (29) از میان سوراخ روی گونیای موازی (27) محکم کنید. پین مرکزی (28) را در مرکز علامت گذری شده قوس وارد کنید و فرآیند فرزکاری را با وارد آوردن حرکات مساوی اجرا کنید.

فرزکاری با نگهدارنده انحنا (رجوع کنید به تصاویر L-K)

گونیای موازی (27) با میله های راهنما (26) را در صفحه پایه (6) برانید و آن را به وسیله پیچ ها (4) مطابق با مقدار نیاز محکم کنید. نگهدارنده انحنا را با میله راهنما (30) از میان سوراخ روی گونیای موازی (27) محکم کنید. ابزار برقی را با وارد آوردن فشار جانبی کم در امتداد لبه قطعه کار هدایت کنید.

فرزکاری با پرگار فرز (رجوع کنید به تصویر M)

برای عملیات فرزکاری گرد می توانید از مبدل فرز/ریل راهنما (31) استفاده کنید. پرگار فرز را مطابق شکل نصب کنید. پیچ مرکزی (36) را در رزوه پرگار فرز پیچ کنید. نوک پیچ را در مرکز قوس مورد فرزکاری، وارد کنید، در این میان به این نکته توجه کنید که نوک پیچ با سطح بالایی قطعه کار درگیر شود.

شعاع دلخواه را به وسیله حرکت دادن پرگار فرز به طور تقریبی تنظیم کنید و پیچ خروسکی (33) و (34) را محکم بچرخانید.

با دکمه فشاری (35) می توانید پس از شل کردن پیچ خروسکی (34) طول را به طور دقیق تنظیم کنید. در این بین یک دور چرخیدن با یک مسیر تنظیم 2,0 mm مطابقت دارد، یکی از قسمت های خط دار روی دکمه چرخشی (35) با تغییر مسیر تنظیم حدوداً 0,1 mm مطابقت دارد.

ابزار برقی روشن شده را با دسته سمت راست (2) و دسته برای پرگار فرز (32)، بالای قطعه کار هدایت کنید.

فرزکاری با ریل راهنما (رجوع کنید به تصویر N)

با کمک ریل راهنما (37) می توانید فرآیند عملیات در حال انجام را به صورت خطی انجام دهید. برای جبران اختلاف ارتفاع باید صفحه فاصله (38) را نصب کنید. مبدل پرگار فرز/ریل راهنما (31) را همان طور که در تصویر نمایش داده شده است، نصب کنید.

Bosch (خدمات پس از فروش) برای ابزار آلات برقی مراجعه کنید تا از بروز خطرات ایمنی جلوگیری بعمل آید.

خدمات و مشاوره با مشتریان

خدمات مشتری، به سئوالات شما درباره تعمیرات، سرویس و همچنین قطعات یدکی پاسخ خواهد داد. نقشه‌های سه بعدی و اطلاعات مربوط به قطعات یدکی را در تارنمای زیر میباید:

www.bosch-pt.com

گروه مشاوره به مشتریان Bosch با کمال میل به سئوالات شما درباره محصولات و متعلقات پاسخ می دهند.

برای هرگونه سؤال و یا سفارش قطعات یدکی، حتماً شماره فنی 10 رقمی کالا را مطابق برچسب روی ابزار برقی اطلاع دهید.

ایران

روبرت بوش ایران - شرکت بوش تجارت پارس
میدان ونک، خیابان شهید خدای، خیابان آفتاب
ساختمان مادران، شماره 3، طبقه سوم.
تهران 1994834571
تلفن: 42039000 +9821

آدرس سایر دفاتر خدماتی را در ادامه بباید:

www.bosch-pt.com/serviceaddresses

از رده خارج کردن دستگاه

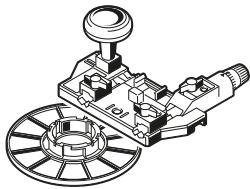
ابزار برقی، متعلقات و بسته بندی آن، باید طبق مقررات حفظ محیط زیست از رده خارج و بازیافت شوند.

ابزارهای برقی را داخل زباله دان خانگی نیاندازید!

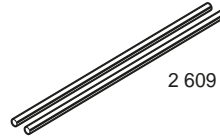


فقط برای کشورهای عضو اتحادیه اروپا:

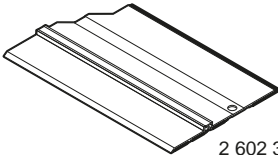
طبق آئین نامه و دستورالعمل اروپائی 2012/19/EU در باره دستگاههای کهنه الکتریکی و الکترونیکی و تبدیل آن به حق ملی، باید ابزارهای برقی غیرقابل استفاده را جداگانه جمع آوری کرد و نسبت به بازیافت مناسب با محیط زیست اقدام بعمل آورد.



2 609 200 143



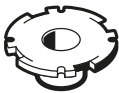
2 609 200 144 (L = 0,8 m)



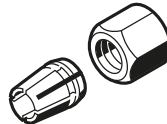
2 602 317 030 (L = 0,7 m)
2 602 317 031 (L = 1,4 m)



8 mm }
1/4" } 2 608 000 498



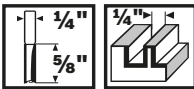
13 mm 2 609 200 138
17 mm 2 609 200 139
24 mm 2 609 200 140
27 mm 2 609 200 141
30 mm 2 609 200 142



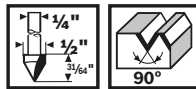
6 mm 2 608 570 100
8 mm 2 608 570 102
1/4" 2 608 570 101



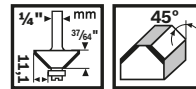
2 600 499 077



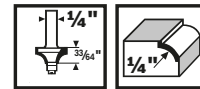
2 608 628 411



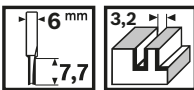
2 608 628 415



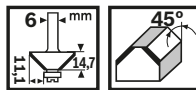
2 608 628 416



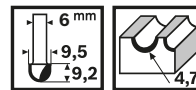
2 608 628 421



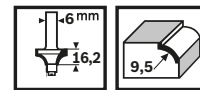
2 608 628 438



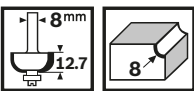
2 608 628 448



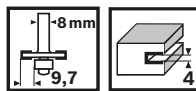
2 608 628 451



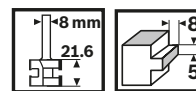
2 608 628 457



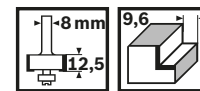
2 608 628 363



2 608 628 402



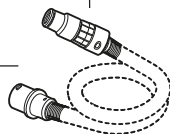
2 608 628 353



2 608 628 350



1 619 PA7 326



Ø 22 mm:
2 608 000 571 (3 m)
2 608 000 567 (5 m)
Ø 35 mm:
2 608 000 569 (3 m)
2 608 000 565 (5 m)
1 619 PB3 826 (3 m)



Ø 22 mm:
2 608 000 572 (3 m)
2 608 000 568 (5 m)
Ø 35 mm:
2 608 000 570 (3 m)
2 608 000 566 (5 m)

2 608 000 585



Ø 35 mm:
2 608 000 658 (1,6 m)



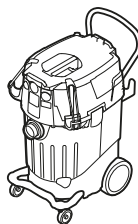
GAS 15 PS



GAS 12-25 PL



GAS 35 L SFC+
GAS 35 L AFC
GAS 35 M AFC





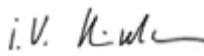
GAS 55 M AFC



GAS 18V-10 L

de	EU-Konformitätserklärung		Wir erklären in alleiniger Verantwortung, dass die genannten Produkte allen einschlägigen Bestimmungen der nachfolgend aufgeführten Richtlinien und Verordnungen entsprechen und mit folgenden Normen übereinstimmen. Technische Unterlagen bei: *
	Oberfräse	Sachnummer	
en	EU Declaration of Conformity		We declare under our sole responsibility that the stated products comply with all applicable provisions of the directives and regulations listed below and are in conformity with the following standards. Technical file at: *
	Router	Article number	
fr	Déclaration de conformité UE		Nous déclarons sous notre propre responsabilité que les produits décrits sont en conformité avec les directives, règlements normatifs et normes énumérés ci-dessous. Dossier technique auprès de: *
	Défonceuse	N° d'article	
es	Declaración de conformidad UE		Declaramos bajo nuestra exclusiva responsabilidad, que los productos nombrados cumplen con todas las disposiciones correspondientes de las Directivas y los Reglamentos mencionados a continuación y están en conformidad con las siguientes normas. Documentos técnicos de: *
	Fresadora de superficie	Nº de artículo	
pt	Declaração de Conformidade UE		Declaramos sob nossa exclusiva responsabilidade que os produtos mencionados cumprem todas as disposições e os regulamentos indicados e estão em conformidade com as seguintes normas. Documentação técnica pertencente à: *
	Tupia	N.º do produto	
it	Dichiarazione di conformità UE		Dichiariamo sotto la nostra piena responsabilità che i prodotti indicati sono conformi a tutte le disposizioni pertinenti delle Direttive e dei Regolamenti elencati di seguito, nonché alle seguenti Normative. Documentazione Tecnica presso: *
	Fresatrice verticale	Codice prodotto	
nl	EU-conformiteitsverklaring		Wij verklaren op eigen verantwoordelijkheid dat de genoemde producten voldoen aan alle desbetreffende bepalingen van de hierna genoemde richtlijnen en verordeningen en overeenstemmen met de volgende normen. Technisch dossier bij: *
	Bovenfrees	Productnummer	
da	EU-overensstemmelseserklæring		Vi erklærer som eneansvarlige, at det beskrevne produkt er i overensstemmelse med alle gældende bestemmelser i følgende direktiver og forordninger og opfylder følgende standarder. Tekniske bilag ved: *
	Overfræser	Typenummer	
sv	EU-konformitetsförklaring		Vi förklarar under eget ansvar att de nämnda produkterna uppfyller kraven i alla gällande bestämmelser i de nedan angivna direktiven och förordningarna och att de stämmer överens med följande normer. Teknisk dokumentation: *
	Överfräs	Produktnummer	
no	EU-samsvarserklæring		Vi erklærer under eneansvar at de nevnte produktene er i overensstemmelse med alle relevante bestemmelser i direktivene og forordningene nedenfor og med følgende standarder. Teknisk dokumentasjon hos: *
	Overfres	Produktnummer	
fi	EU-vaatimustenmukaisuusvakuutus		Vakuutamme täten, että mainitut tuotteet vastaavat kaikkia seuraavien direktiivien ja asetusten asiaankuuluvia vaatimuksia ja ovat seuraavien standardien vaatimusten mukaisia. Tekniset asiakirjat saatavana: *
	Yläjyrsin	Tuotenumero	
el	Δήλωση πιστότητας ΕΕ		Δηλώνουμε με αποκλειστική μας ευθύνη, ότι τα αναφερόμενα προϊόντα αντιστοιχούν σε όλες τις σχετικές διατάξεις των πιο κάτω αναφερόμενων οδηγιών και κανονισμών και ταυτίζονται με τα ακόλουθα πρότυπα. Τεχνικά έγγραφα στη: *
	Κάθετη φρέζα	Αριθμός ευρετηρίου	
tr	AB Uygunluk beyanı		Tek sorumlu olarak, tanımlanan ürünün aşağıdaki yönetmelik ve direktiflerin geçerli bütün hükümlerine ve aşağıdaki standartlara uygun olduğunu beyan ederiz. Teknik belgelerin bulunduğu yer: *
	Dik freze	Ürün kodu	

pl	Deklaracja zgodności UE Frezarka gór- nowrzecionowa	Numer katalogowy	Oświadczamy z pełną odpowiedzialnością, że niniejsze produkty odpowiadają wszystkim wymaganiom poniżej wyszczególnionych dyrektyw i rozporządzeń, oraz że są zgodne z następującymi normami. Dokumentacja techniczna: *
cs	EU prohlášení oshodě Horní fréзка	Objednací číslo	Prohlašujeme na výhradní zodpovědnost, že uvedený výrobek splňuje všech- na příslušná ustanovení níže uvedených směrnic a nařízení a je v souladu s následujícími normami: Technické podklady u: *
sk	EÚ vyhlásenie ozhode Horná fréza	Vecné číslo	Vyhlasujeme na výhradnú zodpovednosť, že uvedený výrobok spĺňa všetky príslušné ustanovenia nižšie uvedených smerníc a nariadení a je v súlade s nasledujúcimi normami: Technické podklady má spoločnosť: *
hu	EU konformitási nyilatkozat Felsőmaró	Cikkszám	Egyedüli felelősséggel kijelentjük, hogy a megnevezett termék megfelelnek az alábbiakban felsorolásra kerülő irányelvek és rendeletek valamennyi ide- vágó előírásainak és megfelelnek a következő szabványoknak. Műszaki dokumentumok megőrzési pontja: *
ru	Заявление о соответствии ЕС Вертикально- фрезерный станок	Товарный №	Мы заявляем под нашу единоличную ответственность, что названные продукты соответствуют всем действующим предписаниям нижеуказанных директив и распоряжений, а также нижеуказанным норм. Техническая документация хранится у: *
uk	Заява про відповідність ЄС Фрезерний верстат з верхнім розташуванням шпинделя	Товарний номер	Ми заявляємо під нашу одноособову відповідальність, що названі вироби відповідають усім чинним положенням нищеозначених директив і розпоряджень, а також нищеозначеним нормам. Технічна документація зберігається у: *
kk	ЕО сәйкестік мағлұмдамасы Жоғарғы фреза	Өнім нөмірі	Өз жауапкершілікпен біз аталған өнімдер төменде жзылған директикалар мен жарлықтардың тиісті қағидаларына сәйкестігін және төмендегі нормаларға сай екенін білдіреміз. Техникалық құжаттар: *
ro	Declarație de conformitate UE Mașină de frezat	Număr de identificare	Declarăm pe proprie răspundere că produsele menționate corespund tutu- ror dispozițiilor relevante ale directivelor și reglementărilor enumerate în ce- le ce urmează și sunt în conformitate cu următoarele standarde. Documentație tehnică la: *
bg	ЕС декларация за съответствие Оберфреза	Каталожен номер	С пълна отговорност ние декларираме, че посочените продукти отговарят на всички валидни изисквания на директивите и разпоредбите по-долу и съответства на следните стандарти. Техническа документация при: *
mk	EU-izjava za soobraznost Површинска глодалка	Број на дел/артикл	Со целосна одговорност изјавуваме, дека опишаните производи се во согласност со сите релевантни одредби на следните регулативи и прописи и се во согласност со следните норми. Техника документација кај: *
sr	EU-izjava o usaglašenosti Gornje glodalo	Broj predmeta	Na sopstvenu odgovornost izjavljujemo, da navedeni proizvodi odgovaraju svim dotičnim odredbama naknadno navedenih smernica u uredaba i da su u skladu sa sledećim standardima. Tehnička dokumentacija kod: *
sl	Izjava o skladnosti EU Namizni rezkalnik	Številka artikla	Izjavljamo pod izključno odgovornostjo, da je omenjen izdelek v skladu z vse- mi relevantnimi določili direktiv in uredb ter ustreza naslednjim standardom. Tehnična dokumentacija pri: *
hr	EU izjava o skladnosti Vertikalna glodalica	Kataloški br.	Pod punom odgovornošću izjavljujemo da navedeni proizvodi odgovaraju svim relevantnim odredbama direktiva i propisima navedenima u nastavku i da su sukladni sa sljedećim normama. Tehnička dokumentacija se može dobiti kod: *

et EL-vastavusdeklaratsioon		Kinnitame ainuvastutatatena, et nimetatud tooted vastavad järgnevalt loetle- tud direktiivide ja määruste kõikidele asjaomastele nõuetele ja on kooskõlas järgmiste normidega. Tehnilised dokumendid saadaval: *	
Ülafrees	Tootenumber		
iv Deklarācija par atbilstību ES standartiem		Mēs ar pilnu atbildību paziņojam, ka šeit aplūkotie izstrādājumi atbilst visiem tālāk minētajās direktīvās un rīkojumos ietvertajām saistošajām nostādņēm, kā arī sekojošiem standartiem. Tehniskā dokumentācija no: *	
Virsrēze	Izstrādājuma numurs		
It ES atitiktās deklarācija		Atsakingai pareiškīame, kad išvardyti gaminiai atitinka visus privalomus žē- miau nurodytų direktyvų ir reglamentų reikalavimus ir šiuos standartus. Techninė dokumentacija saugoma: *	
Vertikalaus frezavimo mašina	Gaminio numeris		
GOF 130	3 601 FB7 0..	2006/42/EC 2014/30/EU 2011/65/EU	EN 62841-1:2015 EN 62841-2-17:2017 EN 55014-1:2017+A11:2020 EN 55014-2:2015 EN IEC 61000-3-2:2019 EN 61000-3-3:2013+A1:2019 EN IEC 63000:2018
		 BOSCH	*Robert Bosch Power Tools GmbH (PT/ECS) 70538 Stuttgart GERMANY
		Henk Becker Chairman of Executive Manage- ment	Helmut Heinzelmann Head of Product Certification
			
		Robert Bosch Power Tools GmbH, 70538 Stuttgart, GERMANY Stuttgart, 08.07.2020	